

Kit antiapertura per colonne 4498

Art. 4498A (Cod. HE4498)

Il Kit antiapertura art. 4498A ha come funzione principale quella di segnalare l'apertura del coperchio della colonna 4498. Per le installazioni IMQ occorre predisporre un secondo kit antiapertura per proteggere dalla rimozione del filtro di perspex nero. Inserire il Kit art. 4498A per l'antiapertura (vedi Figura 1) e per l'eventuale antimanomissione dello schermo nero di perspex secondo quanto illustrato in Figura 2.

Figura 1

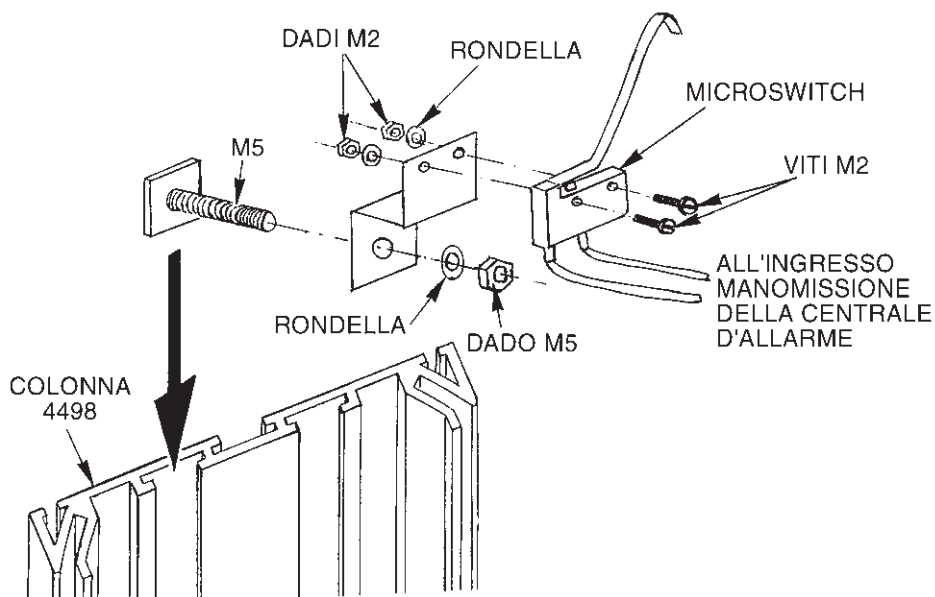
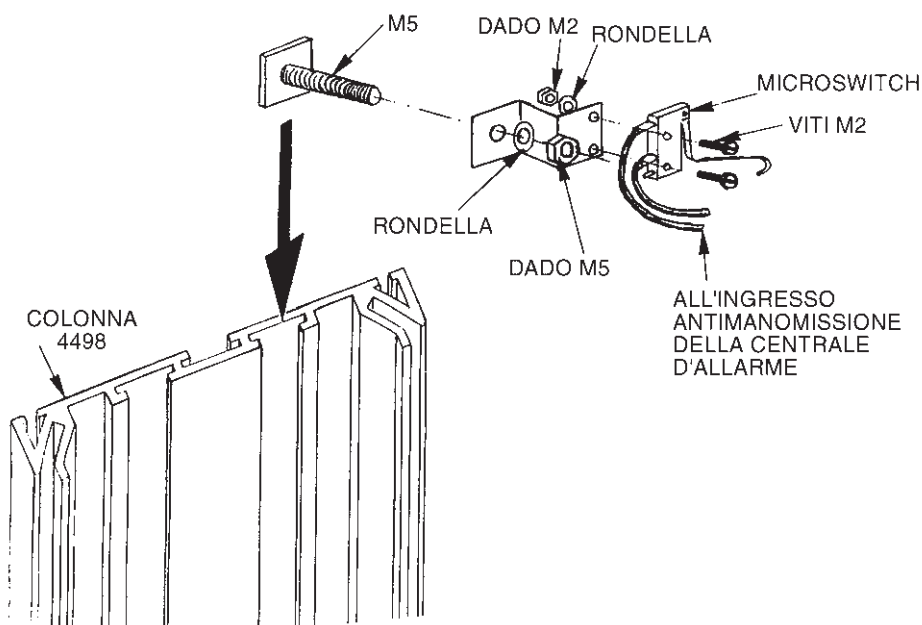


Figura 2



AZIENDA CON SISTEMA DI
GESTIONE PER LA QUALITÀ
CERTIFICATO DA DNV
=UNI EN ISO 9001:2000=



HESA S.p.A.

Via Triboniano 25 - 20156 Milano
Tel. 02 38036 1 • Fax 02 38036 701

www.hesa.com e-mail:hesa@hesa.com

Roma Via Val Grana 14
Tel. 06 8861 415 • Fax 06 8861 391
Tavarnelle V. P. (FI) Via B. Cellini 178
Tel. 055 8070 303 • Fax 055 8070 505
Modugno (BA) S.S. 96, km 119.874
Tel. 080 5057 044 • Fax 080 5057 054