

Alimentatore

Art. AL2000LXI

Questo alimentatore è stato progettato per consentire al Commander 2000i di aumentare le sue prestazioni standard per quanto riguarda l'autonomia.

L'alimentatore è inserito in una cassetta d'acciaio con sportello, provvista di serratura di chiusura.

Le prestazioni sono le seguenti:

- Possibilità di allocare e di caricare una batteria 12V, 6.5Ah.
- Il Commander 2000i alimentato dall'AL2000LXI (quando in quest'ultimo è incorporata una batteria da 6.5Ah) ha un'autonomia, in mancanza di rete, di oltre 80 ore.
- Alimentazione separata a 13.8V per sirena autoalimentata od altre apparecchiature funzionanti a 12V nominali.

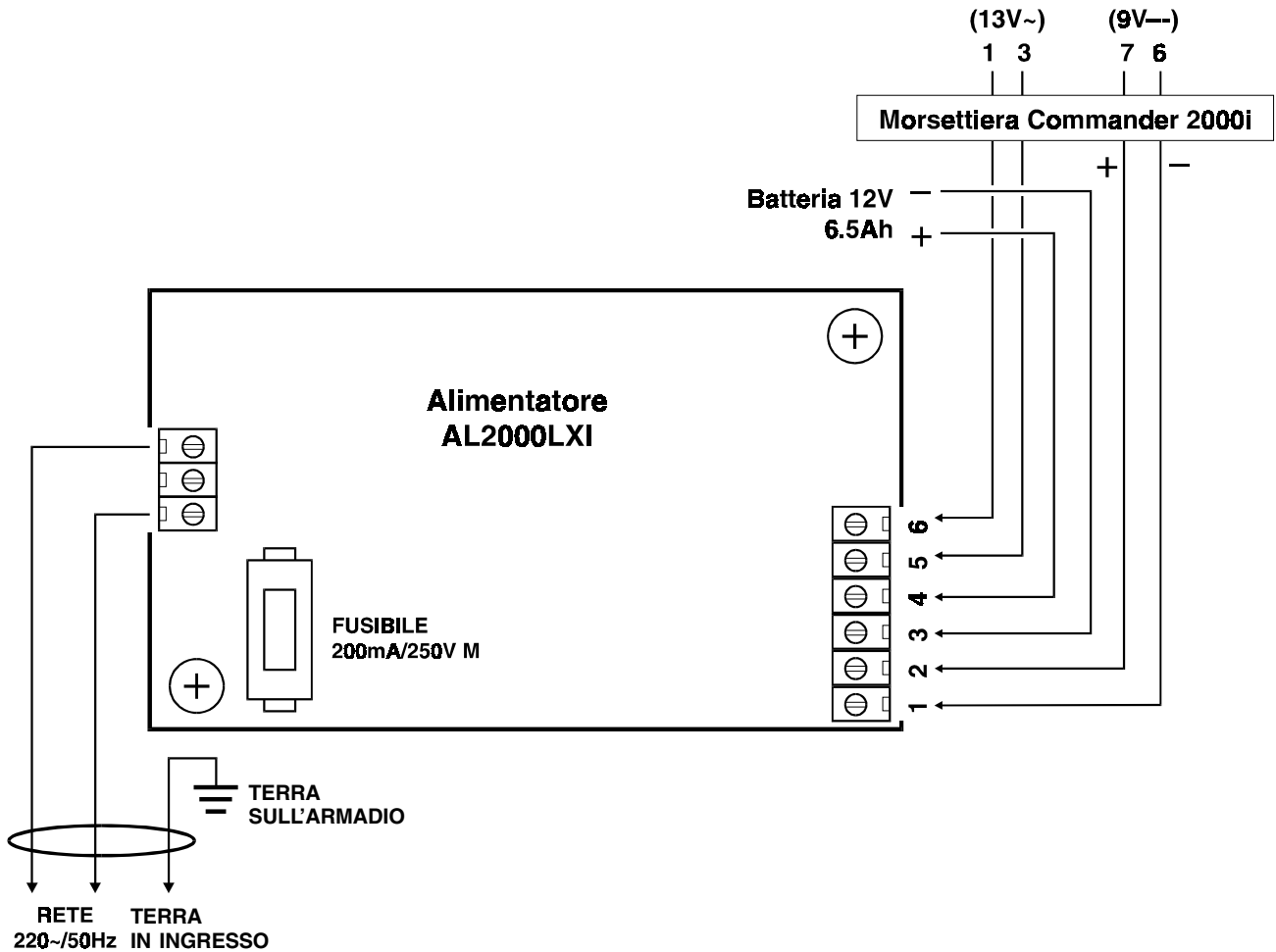
Il collegamento tra l'alimentatore AL2000LXI e la centrale Commander 2000i richiede soltanto 4 conduttori.

Se si desidera attestare all'alimentatore anche la linea telefonica con possibilità di sezionamento da parte del Commander 2000i, sono necessari altri 4 conduttori.

All'alimentatore deve arrivare un cavo separato per l'alimentazione di rete a 230V~ e la terra.

Il cavetto di terra in ingresso deve essere collegato all'apposita presa per la terra prevista sul fondo dell'armadio. La terminazione va intestata ad un capicorda con foro di mm 4 che va serrato sotto il dado della presa.

I collegamenti



Attenzione! L'alimentatore AL2000LXI, attraverso l'uscita a 13V~, provvede al controllo della presenza rete ed alla carica degli accumulatori al Ni-Cd che si inseriscono nell'apposito vano portabatterie del Commander 2000i. Con la batteria al Ni-Cd inserita, si aumenta di circa 10 ore l'autonomia del sistema ed è inoltre possibile l'invio del segnale di batteria bassa, quando la batteria al Ni-Cd raggiunge una determinata tensione di soglia.