

PC5204 *(cod. D25204)*

Modulo alimentatore supervisionato per sistemi Modulo 8.64I e Media 8000

Versione 2.0



Certificato IMQ - Sistemi di Sicurezza con il sistema Modulo 8.64I

Istruzioni di installazione

Il modulo PC5204 è un'espansione opzionale per i sistemi Modulo 8.64I e Media 8000. Esso consente di aumentare la disponibilità di corrente per alimentare le apparecchiature esterne che possono funzionare a 13.8V—. Inoltre attraverso il PC5204 sono disponibili 4 uscite logiche programmabili ad alta corrente.

Specifiche

Tensione nominale di alimentazione: 230V~ +/- 10%, 50Hz

Trasformatore: 230V~/16V~, 40VA

Corrente massima assorbita dalla rete: 120mA

Autoconsumo: 24mA (@ 13.8V—)

Tensione stabilizzata in uscita: 13.8V— +/- 1%

Corrente nominale erogabile: 0.7A di cui

- 430mA max. per le apparecchiature esterne
- 246mA max. per la batteria

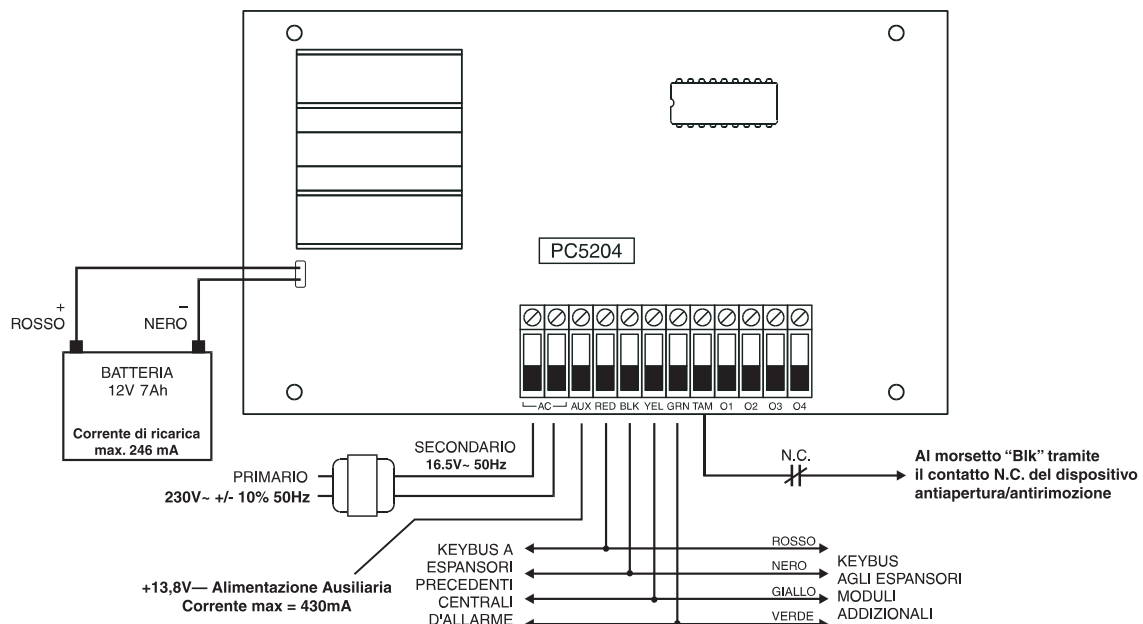
Batteria allocabile: 12V 7Ah

Uscite logiche: 4 programmabili ad alta corrente

Temperatura di funzionamento: +5°C ÷ +40°C

Livello di prestazione garantito: 2° se installato in armadio PUC1 o altro armadio protetto contro apertura e rimozione
1° se installato in armadio protetto contro la sola apertura

Descrizione dei morsetti



AC – Collegare a questi due morsetti il secondario del trasformatore; il primario deve essere collegato alla tensione di rete (230V~ 50Hz) senza possibilità di interruzioni.

AUX – Questo morsetto è il positivo dell'alimentazione ausiliaria a 13.8V—. La massima corrente erogabile permanentemente alle apparecchiature esterne è 430mA. Collegare il positivo dei dispositivi da alimentare al morsetto AUX ed il negativo al morsetto BLK.

▼ N.B. Se si utilizzano le uscite logiche programmabili la corrente disponibile per le apparecchiature esterne diminuisce in funzione dei carichi attivati attraverso i morsetti O1-O4

TAM – Questo morsetto può essere usato come ingresso antimanomissione dell'armadio PUC-1 o dell'armadio in cui è fissato il modulo PC5204. Collegare il contatto N.C. del dispositivo antiapertura/antirimozione tra i morsetti TAM e BLK. Se il modulo viene installato in una armadio già protetto contro l'apertura e la rimozione, lasciare collegati con un filo i morsetti TAM e BLK del modulo PC5204 per togliere la condizione di guasto.

▼ N.B. al fine di garantire la certificazione IMQ – Sistemi di Sicurezza, l'involucro in cui è installato il modulo PC5204 deve essere protetto contro l'apertura e la rimozione.

KEYBUS – Il collegamento bus a 4 conduttori viene utilizzato dalla centrale per comunicare con il modulo. Collegare i morsetti RED (rosso), BLK (nero), YEL (giallo) e GRN (verde) ai corrispondenti morsetti keybus della centrale

O1 - O4 – Sono i morsetti delle uscite logiche per il comando dei dispositivi. Le opzioni di attivazione/disattivazione di tali uscite sono stabilite tramite la programmazione della centrale. In ogni caso ciascun morsetto, da O1 a O4 può commutare tra negativo e scollegato. Pertanto il dispositivo da comandare mediante un'uscita logica deve avere un ingresso che consenta l'alimentazione a 13.8V—. Il negativo di tale alimentazione deve essere collegato al morsetto appropriato tra O1 e O4; il positivo deve essere collegato al morsetto AUX.

▼ N.B. L'uscita logica O1 è supervisionata. Se non viene usata occorre collegare una resistenza da 1kΩ per evitare la segnalazione di guasto

Note importanti al fine di garantire la certificazione IMQ-Sistemi di Sicurezza:

- (1) Per la connessione della rete elettrica deve essere previsto un idoneo dispositivo di sezionamento (unipolare) e di protezione dell'alimentazione di rete nell'impianto elettrico dell'edificio in accordo con le norme vigenti (legge 46/90).
- (2) Utilizzando l'armadio PUC1, se vengono usate le aperture a sfondare dell'involucro per l'allacciamento all'impianto, queste devono essere corredate di raccordi di giunzione per tubo in metallo.
- (3) Si prescrive l'utilizzo di mezzi di ancoraggio per i cavi di rete provenienti dall'impianto elettrico (es. fascetta vicino alla morsettiera di rete). Inoltre è necessario che per i collegamenti all'interno dell'involucro, i cavi di rete siano separati da quelli dell'impianto di allarme.
- (4) Le uscite logiche O1-O4 devono essere interfacciate da relè installati all'interno dell'armadio protetto.



HESA S.p.A.
Via Triboniano 25 - 20156 Milano
Tel. 02 38036 1 • Fax 02 38036 701
www.hesa.com e-mail: hesa@hesa.com

Roma Via Val Grana 14
Tel. 06 8861 415 • Fax 06 8861 391
Tavarnelle V. P. (FI) Via B. Cellini 178
Tel. 055 8070 303 • Fax 055 8070 505
Modugno (BA) S.S. 96, km 119.874
Tel. 080 5057 044 • Fax 080 5057 054