

**Tastiera LCD  
con Ricevitore radio  
supervisionato**

**LCD5501Z32**  
*(D255013)*

*Manuale  
d'installazione  
e di programmazione*

— AZIENDA CON SISTEMA QUALITÀ  
CERTIFICATO DA DNV  
— UNI EN ISO 9001 —



**HESA** S.p.A.  
Via Triboniano 25 - 20156 Milano  
Tel. 02 38036 1 • Fax 02 38036 701  
[www.hesa.com](http://www.hesa.com) e-mail: [hesa@hesa.com](mailto:hesa@hesa.com)

Roma Via Val Grana 14  
Tel. 06 8861 415 • Fax 06 8861 391  
Tavarnelle V. P. (FI) Via B. Cellini 178  
Tel. 055 8070 303 • Fax 055 8070 505  
Modugno (BA) S.S. 96, km 119.874  
Tel. 080 5057 044 • Fax 080 5057 054

DT00956



# Sommario

<b>Introduzione</b> .....	<b>1</b>
<b>Sezione 1 - Installazione</b> .....	<b>2</b>
1.1 Disimballaggio .....	2
1.2 Fissaggio .....	2
1.3 I collegamenti .....	2
1.4 Alimentazione del sistema .....	2
1.5 Registrazione della tastiera nel sistema .....	3
1.6 Scarico dati .....	3
<b>Sezione 2 - Programmazione della tastiera</b> .....	<b>4</b>
2.1 Programmazione .....	4
2.2 Opzioni tasti funzione .....	4
2.3 Opzioni orologio .....	4
2.4 Opzione di visualizzazione allarmi quando il sistema è inserito .....	5
2.5 Opzioni tasti di emergenza (Incendio, ausiliario, aggressione) .....	5
2.6 Opzione gong porta .....	5
<b>Sezione 3 - Programmazione del ricevitore</b> .....	<b>7</b>
3.1 Una nota sui numeri di serie elettronici .....	7
3.2 Registrazione dei rivelatori senza fili (WLS904, WLS904P, WLS906, WLS907, WLS925) .....	7
3.3 Registrazione e programmazione dei telecomandi (WLS909, WLS919) .....	8
3.4 Telecomandi identificati .....	9
3.5 Cancellazione dispositivi senza fili .....	10
<b>Sezione 4 - Altre programmazioni</b> .....	<b>11</b>
4.1 Programmare le zone e i settori .....	11
4.2 Abilitare la supervisione del ricevitore .....	11
4.3 Abilitare la supervisione delle zone senza fili .....	11
4.4 Rilevamento segnale di interferenza .....	12
4.5 Ripristino a default della programmazione del ricevitore .....	12
<b>Sezione 5 - Prove e fissaggio</b> .....	<b>13</b>
5.1 Prova del posizionamento dei dispositivi (WLS904, WLS904P, WLS906, WLS907, WLS925) .....	13
5.2 Prova ricezione telecomandi (WLS909, WLS919) .....	14
<b>Sezione 6 - Note aggiuntive</b> .....	<b>15</b>
6.1 Condizioni di guasto .....	15
6.2 Sostituzione delle batterie nei dispositivi senza fili .....	15
<b>Sezione 7 - Ricerca guasti</b> .....	<b>16</b>
<b>Sezione 8 - Fogli di programmazione</b> .....	<b>17</b>

HESA S.p.A.

Tastiera LCD con Ricevitore radio supervisionato LCD5501Z32 (art. D255013)  
Manuale d'installazione e di programmazione - DT00956HE0503R03

# Introduzione



La tastiera LCD5501Z32 integra le funzioni di un ricevitore PC5132/433 dentro una tastiera LCD5501Z e presenta lo stato del sistema attraverso un display LCD ad icone fisse. Con l'aggiunta di tale tastiera la centrale di allarme gestisce fino a 32 zone. La tastiera LCD5501Z32 è compatibile con i seguenti sistemi:

- Modulo 4
- Media 6000
- Modulo 6.8
- Visio 8.32
- Media 4000
- Media 8000
- Modulo 8.32
- Modulo 8.64

▼ **Nota:** Le centrali precedenti alla versione 2.3 gestiscono 8 zone senza fili.

**Nota:** Solo una tastiera LCD5501Z32 può essere collegata per ogni sistema. Se occorrono più tastiere scegliete altri modelli tra quelli compatibili per la specifica centrale

## Specifiche

- Corrente massima assorbita: 260mA (con retroilluminazione attivata)
- Frequenza: 433.92 MHz
- Capacità ricezione: fino a 32 zone senza fili
- Supervisione: finestra di supervisione programmabile da 1 a 24 ore
- Ubicazione:
  - può essere collegato fino a m 305 dalla centrale di allarme utilizzando conduttori di sezione mm<sup>2</sup> 0.33.
  - il cavo usato per i collegamenti dovrebbe essere isolato con PVC o corrispondente materiale.
- Compatibilità: Modulo 4, Media 4000, Media 6000, Media 8000, Modulo 6.8, Modulo 8.32, Visio 8.32, Modulo 8.64.
- Collegata alla centrale tramite keybus a 4 fili
- Una zona di ingresso per tastiera.
- Cinque tasti funzione programmabili
- Indicatori di stato: LED verde (sistema pronto), LED rosso (inserito) e LED giallo (guasto).

# Installazione

## S E Z I O N E I

### 1.1 Disimballaggio

La confezione di vendita include le seguenti parti:

- Una tastiera LCD5501Z32
- Una resistenza da 5.6Kohm
- Quattro viti per il fissaggio
- Un'etichetta da applicare all'interno dello sportellino della tastiera
- Un set di etichette per i tasti Incendio, Ausiliario e Aggressione
- Un manuale d'istruzioni LCD5501Z (DT00919)
- Un manuale d'installazione e di programmazione LCD5501Z32 (DT00956)

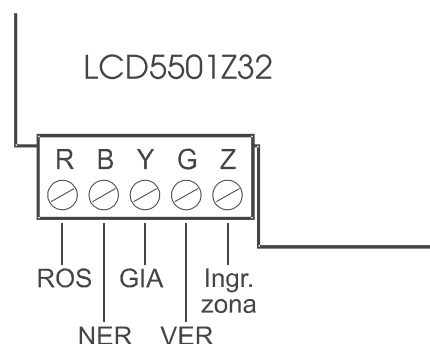
### 1.2 Fissaggio

La tastiera deve essere fissata nei punti designati come entrata e uscita. Una volta scelta una posizione in luogo secco e protetto, seguite i passi di fissaggio sotto citati:

1. Togliete la placca posteriore della tastiera allentando la vite di blocco alla base
2. Fissate la placca alla parete nella posizione desiderata. Usare le viti in dotazione.
3. Prima di fissare la tastiera alla placca, completare i collegamenti alla tastiera come descritto nella prossima sezione.

### 1.3 I collegamenti

1. Prima di incominciare a collegare l'unità, assicurarsi che tutte le alimentazioni (Rete e Batteria) siano scollegate dalla centrale.
2. Collegare i 4 conduttori del bus provenienti dalla centrale alla morsetteria della tastiera (R, B, Y, G) consultare lo schema sotto:
3. E' possibile collegare un'apparecchiatura come un contatto per porta al morsetto "Z" della tastiera LCD5501Z32, eliminando la necessità di tirare altri conduttori dalla centrale al rivelatore. Per collegare la zona, collegare un conduttore al morsetto Z e l'altro conduttore del rivelatore al morsetto B. Per rivelatori alimentati, portare il conduttore positivo dal morsetto R (rosso), ed il conduttore negativo dal morsetto B (nero). Se si usa la resistenza di fine linea, collegare la zona secondo una configurazione di quelle indicate nel manuale d'installazione.



### 1.4 Alimentazione del sistema

Una volta completati i collegamenti, fornire l'alimentazione alla centrale d'allarme.

1. Collegare i terminali della batteria
2. COLLEGARE IL TRASFORMATORE VM 30/16

Per informazioni più dettagliate, vedere il Manuale d'installazione.

▼ **Nota:** Non fornire alimentazione fino a quando tutti i collegamenti sono stati eseguiti.

## 1.5 Registrazione della tastiera nel sistema

Una volta completati i collegamenti, occorre inserire un numero di due cifre che dica al sistema a quale settore è assegnata la tastiera e che indichi la posizione stessa della tastiera.

La 1a cifra determina a quale settore viene assegnata la tastiera

La 2a cifra dice alla centrale quale numero identificativo o posizione occupa quella tastiera ai fini della supervisione. La centrale può infatti generare un guasto quando il segnale di supervisione di una tastiera non è presente. Ci sono otto numeri o posizioni disponibili per le tastiere.

Le tastiere LCD5501Z32 sono sempre assegnate alla posizione 1 per default. E' possibile assegnare ad ogni tastiera la propria posizione (da 1 a 8).

- 
- ▼ **Nota:** la tastiera LCD5501Z32 viene registrata come se fossero due moduli:  
 1= sezione tastiera di LCD5501Z3  
 17= sezione ricevitore di LCD5501Z32
- 

Inserire quanto segue per ogni tastiera installata nel sistema:

1. Entrare nella programmazione installatore premendo [\*] [8] [codice installatore]
2. Premere [000] per la programmazione tastiera
3. Premere [0] per assegnazione settore e posizione
4. Digitare un numero di due cifre per specificare il settore e la posizione.

- 
- ▼ **Nota:** Se il vostro sistema non ha settori, inserire [1] come prima cifra.
- |          |   |
|----------|---|
| 1^ cifra | Digitare 0 per Tastiera Globale               |
|          | Digitare 1 per Tastiera Settore 1             |
|          | Digitare 2 per Tastiera Settore 2             |
| 2^ cifra | Digitare da 1 a 8 per assegnare la posizione. |
- 

5. Premere il tasto [#] due volte per uscire dalla programmazione.
6. Dopo aver assegnato tutte le tastiere, eseguire un ripristino di supervisione digitando [\*] [8] [codice installatore] [902]. La centrale ora supervisionerà tutte le tastiere ed i moduli memorizzati nel sistema.

### **Per controllare quali moduli il sistema sta attualmente supervisionando:**

1. Premere [\*] [8] [codice installatore]
2. Premere [903] per vedere tutti i moduli. Sulla tastiera LCD5501Z32 i numeri 1 e 17 scorrono sul visualizzatore indicando che la LCD5501Z32 è presente nel sistema.
3. Per uscire dalla programmazione premete [#]

Se non vengono mostrati entrambi i moduli una delle seguenti condizioni può esserne la causa:

- La tastiera non è correttamente collegata al keybus
- C'è un problema sul cavo del keybus
- L'alimentazione della tastiera non è sufficiente

## 1.6 Scarico dati

La presente tastiera integra un ricevitore PC5132-433 v4.1. Quando effettuate lo scarico dati verso questa tastiera, selezionate il file PC5132-433 v4.1. Il programma da usare per questa funzione è il DLS-3 v1.3 (o successivo).

# Programmazione della tastiera

## S E Z I O N E 2

### 2.1 Programmazione

Sono disponibili diverse opzioni di programmazione per la tastiera LCD5501Z32. Ricordate di registrare tutte le vostre scelte di programmazione nelle apposite pagine incluse in questo manuale ("Fogli di programmazione").

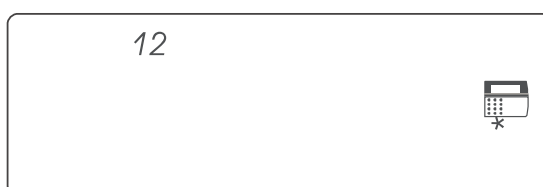
La programmazione della tastiera è simile alla programmazione del resto del sistema.

Quando ci si trova in una sezione di programmazione della tastiera questa mostrerà attraverso il display quali opzioni sono già attivate.

Per attivare o disattivare un'opzione, premete il tasto corrispondente al numero dell'opzione. I numeri delle opzioni che sono attualmente attivate vengono visualizzate sul display.

Per esempio se le opzioni 1 e 2 sono attivate, il display mostrerà:

Per la programmazione del resto del sistema riferirsi al Manuale d'installazione.



### 2.2 Opzioni tasti funzione

I tasti funzione sono programmati nelle sezioni da 1 a 5. Di default i 5 tasti funzione sono programmati come: Inserimento perimetrale (03), inserimento totale (04), Gong (06), Reset sensori (14) ed uscita rapida (16). E' possibile cambiare la funzione di ogni tasto funzione per ogni tastiera. Consultate l'elenco completo delle opzioni disponibili sul Manuale d'installazione.

### 2.3 Opzioni orologio

La tastiera LCD5501Z32 mostra l'ora corrente dopo 30 secondi di inattività dei tasti. Per regolare l'ora e la data precisa del sistema fate riferimento al Manuale d'installazione. Potete cambiare il tipo di visualizzazione dell'orario secondo le seguenti opzioni:

1. Inserire [✱] [8] [codice installatore]
2. Inserire [000] per andare alla programmazione tastiera
3. Inserire [6] per andare alle opzioni orologio.
4. Per commutare qualsiasi opzione premere [1], [2 ], o [3].

▼ **Nota:** Se viene scelta l'opzione di non visualizzare l'ora, assicuratevi che sia invece selezionata l'opzione che fa visualizzare l'ora se le zone sono aperte.

- [1] ON= Ora visualizzata sulla tastiera  
OFF = Ora non visualizzata sulla tastiera
- [2] ON = Formato AM/PM (per es. 08:00 PM)  
OFF = Formato 24 ore ( esempio sopra 20:00)
- [3] ON = Ora non visualizzata quando le zone sono aperte  
OFF = Ora visualizzata quando le zone sono aperte

5. Quando è terminata la programmazione dell'orologio, premere [ #] per uscire.

## 2.4 Opzione di visualizzazione allarmi quando il sistema è inserito

Potete disabilitare la visualizzazione degli allarmi durante il periodo in cui la centrale è inserita. La visualizzazione degli allarmi è abilitata di default. Per disabilitarla, commutare su OFF l'opzione [5] della sezione [6]:

1. Inserire [★] [8] [codice installatore]
2. Inserire [000] per andare in programmazione tastiera
3. Entrare nella sezione [6]
4. Accendere o spegnere l'opzione [5] (ON o OFF):
  - [5] ON = Allarmi non visualizzati a centrale inserita
  - OFF = Allarmi sempre visualizzati a centrale inserita
5. Una volta terminato, premere [#] per uscire.

## 2.5 Opzioni tasti di emergenza (Incendio, ausiliario, aggressione)

E' possibile abilitare o disabilitare i tasti Incendio, Ausiliario e Aggressione su ogni tastiera. Questi tasti sono abilitati di default. Consultate il Manuale installazione, del vostro sistema per maggiori informazioni su questi tasti e sulle loro opzioni. Per abilitare o disabilitare i tasti emergenza su una tastiera:

1. Inserire [★][8] [codice installatore]
2. Inserire [000] per entrare in programmazione tastiera
3. Inserire la sezione [7]
4. Per abilitare/disabilitare le opzioni premere [1] , [2] o [3]:
  - [1] ON= Tasto incendio abilitato  
OFF = Tasto incendio disabilitato
  - [2] ON = Tasto ausiliario abilitato  
OFF = Tasto ausiliario disabilitato
  - [3] ON = Tasto aggressione abilitato  
OFF = Tasto aggressione disabilitato
5. Quando si è terminato, premere [ # ] per uscire.

## 2.6 Opzione gong porta

La tastiera si può programmare perché emetta un suono ogni volta che una zona viene aperta o chiusa. La programmazione del gong porta si articola in due parti:

- Programmare la tastiera perché suoni quando le zone sono aperte o chiuse
- Programmare il tipo di suono che verrà emesso.

Affinché questa prestazione funzioni, occorre impostare su ON l'attributo "Gong porta" per ogni zona per la quale si vuole far attivare il gong.

Questa programmazione viene effettuata in centrale. Fare riferimento al Manuale d'installazione.

### **Gong porta su aperture / chiusure**

E' possibile programmare la tastiera perché emetta il suono "Gong" quando le zone sono aperte e/o quando sono chiuse. Di default le tastiere sono programmate perché segnalino sia l'apertura che la chiusura.

Per cambiare questa impostazione:

1. Inserire [✱] [8] [codice installatore]
2. Inserire [000] per entrare in programmazione tastiera
3. Inserire la sezione [6]
4. Per abilitare/disabilitare le opzioni, premere [6] o [7]:
  - [6] ON = Gong abilitato per aperture zone  
OFF = Gong disabilitato per aperture zone
  - [7] ON = Gong abilitato per chiusure zone  
OFF = Gong disabilitato per chiusure zone
5. Quando avete terminato, premete [#] per uscire

### **Scelta del suono per gong porta**

E' possibile programmare la tastiera LCD5501Z32 perché emetta differenti suoni gong per specifiche zone o gruppi di zone. Ogni tastiera può emettere uno dei seguenti quattro suoni gong:

- 4 bip rapidi (suono di default )
- tono "Bing – Bing"
- tono "Ding – Dong"
- tono "Allarme"

---

▼ **Nota:** Perché una zona sia abilitata a rilasciare il suono "Gong", deve essere abilitato l'attributo "Gong porta" nella programmazione della centrale. Si veda il Manuale d'installazione della centrale.

---

Per cambiare i suoni gong porta:

1. Inserire [✱] [8] [codice installatore]
2. Inserire [✱] per entrare in programmazione suoni gong.
3. Inserire un numero di due cifre per la zona che si vuole programmare [01] – [32].
4. Attivare una delle seguenti opzioni premendo [1], [2], [3], o [4]:
  - [1] 4 rapidi bip
  - [2] Tono "Bing – Bing"
  - [3] Tono "Ding – Dong"
  - [4] Tono "Allarme"

---

▼ **Nota:** Assicuratevi che solo una delle opzioni sopra descritte sia attivata. Se viene attivata più di una opzione, la tastiera suonerà secondo la prima opzione abilitata. Se nessuna opzione è stata selezionata, la tastiera non emetterà alcun suono quando la zona verrà aperta o chiusa.

---

5. Per programmare il suono gong per un'altra zona, ripetere i passi 3 e 4.
6. Quando avete terminato, premete [#] per uscire.

# Programmazione del ricevitore

## S E Z I O N E 3

### Registrazione e programmazione dei dispositivi senza fili

Questa sezione descrive come registrare e programmare:

- rivelatori senza fili che occupano zone (WLS904, WLS904P, WLS90, WLS907 e WLS925)
- telecomandi senza fili (WLS909 e WLS919)

Per maggiori informazioni circa questi dispositivi, leggete le istruzioni tecniche accluse con gli stessi dispositivi.

#### 3.1 Una nota sui numeri di serie elettronici

Un numero di serie elettronico (ESN) è stampato sulla parte posteriore di ogni dispositivo senza fili. Tali ESN servono per registrare tali dispositivi con la tastiera LCD5501Z32.

Al fine di ridurre la possibilità di avere più dispositivi senza fili con il medesimo numero di serie, i numeri ESN sono a 6 cifre.

---

▼ **Nota:** numeri di serie a 6 cifre sono supportati solo dalle seguenti centrali: Modulo 8.64, Visio 8.32 v2.2, Modulo 6.8, Media 6000 e Modulo 4.

---

Il numero ESN contiene anche cifre esadecimali; per informazioni circa l'immissione di tali cifre consultate il manuale d'installazione (sezione 4).

**Quando collegate la tastiera LCD5501Z32 alle centrali Modulo 8.32 e Visio 8.32 v1.x, immettete solo numeri di serie a 5 cifre.**

---

▼ **Nota:** Quando collegate la tastiera LCD5501Z32 alle centrali Modulo 8.64, Visio 8.32 v2.2, Modulo 6.8, Media 6000 e Modulo 4 ed avete dispositivi senza fili vecchi con numeri di serie a cinque cifre: immette [0] + ESN a cinque cifre

---

#### 3.2 Registrazione dei rivelatori senza fili (WLS904, WLS904P, WLS906, WLS907, WLS925)

1. Digitate sulla tastiera di sistema [★][8][Codice Installatore] per entrare nella sezione Programmazione Installatore.
2. Entrate nella sezione di programmazione [804].
3. Immettete il numero di 2 cifre corrispondente alla zona che il dispositivo deve occupare (da [01] a [32]).

---

▼ **Nota:** Dispositivi cablati e senza fili non possono essere assegnati alla stessa zona. I moduli di espansione zone PC5108 occupano le zone in due gruppi da 4. (Ad es. zone 9-12 e zone 13-16). Nessuna delle zone assegnate al modulo PC5108 può essere utilizzata per i dispositivi senza fili. Per ulteriori informazioni circa l'assegnazione delle zone consultate il manuale d'installazione del vostro sistema.

---

4. Immettete il numero ESN del dispositivo da registrare. L'immissione **deve** essere a sei cifre. Se dovete registrare un vecchio dispositivo con ESN a 5 cifre aggiungete uno [0] iniziale e poi digitate le cifre del numero di serie. (Ad es. ESN = 21234, digitate 021234)
5. Il dispositivo è ora registrato nel sistema. Scrivete i numeri di serie e i numeri delle zone assegnate nei fogli di programmazione in fondo a questo manuale.

6. Continuate ripetendo i passi da 3 a 5 fino a quando avete registrato tutti i dispositivi senza fili.
7. Per uscire premete [#]

---

▼ **Nota:** I dispositivi non funzioneranno correttamente fino a che non verrà completata la programmazione delle zone e dei settori (si veda la sezione 4).

---

### 3.3 Registrazione e programmazione dei telecomandi (WLS909, WLS919)

Perché i telecomandi funzionino in un sistema, occorre registrarli e programmare i loro tasti funzione. I telecomandi non devono essere assegnati a delle zone. E' possibile registrare fino a 16 telecomandi in un sistema.

#### Registrazione dei telecomandi

1. Digitate sulla tastiera di sistema [★][8][Codice Installatore] per entrare nella sezione Programmazione Installatore.
2. Entrate nella sezione di programmazione [804].
3. Digitate un numero di due cifre da [41] a [56] per assegnare il telecomando ad una posizione o numero di identificazione. Questi numeri corrispondono ai numeri dei telecomandi da 01 a 16.
4. Inserite il numero di serie elettronico ESN. L'immissione deve essere a sei cifre. Se deve essere registrato un vecchio telecomando con ESN 5 cifre, aggiungete la cifra [0] all'inizio del numero. (Ad es. ESN = 61234, inserire 061234).
5. Il telecomando è ora registrato nel sistema. Trascrivete il numero di serie e il numero identificativo nei fogli di programmazione alla fine di questo manuale.
6. Ripetete i passi da 3 a 5 fino a quando tutti i telecomandi sono stati registrati.
7. **(Solo per Modulo 8.64, Modulo 8.32 e Visio 8.32).** Di default tutti i telecomandi sono assegnati al Settore 1. Per assegnare i telecomandi al Settore 2, abilitate le opzioni appropriate nelle sezioni di programmazione [91] e [92].

---

▼ **Nota:** I telecomandi possono essere assegnati solo ad un settore.

---

8. Per uscire premete [#]

#### Programmazione dei tasti funzione (WLS909, WLS919)

I telecomandi WLS909 hanno quattro tasti funzione programmabili. Prima che tali telecomandi funzionino correttamente è necessario programmare le quattro funzioni. Una volta effettuata questa programmazione, premendo e mantenendo premuto per due secondi uno dei quattro tasti, il sistema eseguirà la funzione programmata.

**Per sistemi che non usano i settori:** programmate i tasti funzione nella sezione [59]. Tutti i telecomandi avranno le stesse quattro funzioni.

**Per sistemi che usano 2 settori** (solo Modulo 8.64, Modulo 8.32 e Visio 8.32): tutti i telecomandi assegnati al Settore 1 avranno le quattro funzioni programmate nella sezione [59]. Tutti i telecomandi assegnati al Settore 2 avranno le quattro funzioni programmate nella sezione [60]. Per esempio, se il tasto funzione 1 nella Sezione [59] è programmato per Inserimento Perimetrale, quando il primo pulsante viene premuto sul telecomando assegnato al Settore 1 si inserirà in modo Perimetrale il Settore 1.

---

▼ **Nota:** I telecomandi non saranno operativi quando il settore a cui sono assegnati ha avuto accesso all'esclusione zone o alla programmazione

---

1. Dalla tastiera di sistema premete [\*][8][Codice Installatore].
2. Entrate nella sezione di programmazione [804].
3. Inserite la sezione di programmazione [59] per i telecomandi assegnati al Settore 1, o [60] per i telecomandi assegnati al Settore 2.
4. Per ognuno dei 4 tasti funzione, inserite un numero di 2 cifre corrispondente alla funzione desiderata. Consultate i fogli di programmazione per l'elenco delle funzioni.
5. Trascrivete le vostre scelte di programmazione sugli appositi fogli di programmazione alla fine di questo manuale.
6. Per uscire premete [#].

### 3.4 Telecomandi identificati

Su alcune centrali di allarme è possibile ottenere rapporti di apertura/chiusura (inserimento/disinserimento) con l'identificazione dello specifico telecomando attraverso il quale è stata comandata l'operazione. Inoltre è possibile abilitare l'attivazione dell'uscita di comando [\*][7] tramite i tasti funzione dei telecomandi. Per gestire queste prestazioni il sistema deve riservare i codici di accesso da 17 a 32 rispettivamente per i telecomandi da 1 a 16. Affinché queste prestazioni siano operative dovete programmare un codice di accesso per ogni telecomando (attraverso la programmazione codici di accesso [\*][5])

**Consultate il manuale d'installazione per avere informazioni circa la programmazione dei codici di accesso.**

### Rapporto di apertura/chiusura tramite telecomando

- 
- ▼ **Nota:** L'opzione "chiusura telecomando identificato" è disponibile solo con le centrali Modulo 8.64, Modulo 8.32 v2.0, Modulo 6.8 v2.0 e successivi attraverso la sezione [015], opzione 4 in OFF.  
L'opzione "apertura telecomando identificato" è disponibile solo con le centrali Modulo 8.64, Media 6000 v2.1, Modulo 4 v2.1, Modulo 6.8 v2.1 e successivi, Visio 8.32 v2.2 e successivi, attraverso la sezione [017], opzione 1 in OFF.
- 

Per abilitare il rapporto di chiusura con identificazione dei telecomandi occorre:

- Assicurarsi che la versione del software della centrale sia 2.0 o superiore.
- Programmare un codice di accesso valido per ogni telecomando.
- Programmare un codice di rapporto di chiusura per ogni codice di accesso dei telecomandi.
- Disabilitare l'opzione "**Inserimento Rapido**" nella sezione [015], opzione [4] della programmazione della centrale.

Per abilitare il rapporto di apertura con identificazione dei telecomandi occorre:

- Assicurarsi che la versione del software della centrale sia 2.1 o superiore.
- Programmare un codice di accesso valido per ogni telecomando.
- Programmare un codice di rapporto di apertura per ogni codice di accesso dei telecomandi.
- Abilitare l'opzione "**Telecomandi WLS usano codici di accesso**" nella sezione [017], opzione [1] della programmazione della centrale

## Attivazione uscita comando

---

▼ **Nota:** La prestazione “attivazione uscita comando con telecomando identificato” è disponibile solo con le centrali Modulo 8.64, Modulo 8.32, Visio 8.32, Modulo 6.8, Media 6000 e Modulo 4 v2.0 e successivi.

---

Per abilitare l’attivazione dell’uscita comando tramite i telecomandi:

- Assicurarsi che la versione del software della centrale sia 2.0 o superiore.
- Programmare un codice di accesso valido per ogni telecomando.
- Abilitare l’attributo di uscita PGM **Codice di accesso richiesto** per ogni uscita PGM programmata come [★][7][1-4] nelle sezioni da [141] a [154].

### 3.5 Cancellazione dispositivi senza fili

Per rimuovere un dispositivo senza fili dal sistema, seguite le istruzioni per registrare o aggiungere un dispositivo senza fili. Programmate il numero ESN come [000000]. Il dispositivo senza fili sarà quindi rimosso.

---

▼ **Nota:** Potrebbe essere necessario rimuovere temporaneamente l’alimentazione dalla centrale per eliminare i guasti causati dalle zone cancellate.

---

Ora dopo aver registrato tutti i dispositivi senza fili, occorrerà programmare il sistema affinché lavori correttamente con tali dispositivi. Si veda la sezione 4 per ulteriori informazioni.

# Altre programmazioni

## S E Z I O N E 4

### 4.1 Programmare le zone e i settori

Dopo avere registrato i dispositivi senza fili, si deve completare la programmazione di tutte le zone del sistema. Sebbene l'esatta programmazione richiesta vari secondo la centrale di allarme a cui è collegata la tastiera LCD5501Z32, occorre controllare che le seguenti aree di programmazione siano completate correttamente per ciascuna zona senza fili:

- Abilitazione delle zone e/o assegnazione delle zone a uno o più settori (sezioni di programmazione [201]-[209]).
- Programmazione delle definizioni per ciascuna zona (sezioni di programmazione [001]-[004]).

▼ **Nota:** I rivelatori di fumo senza fili WLS906, al fine di una corretta supervisione, devono essere assegnati a zone definite come [87] Incendio 24 ore ritardata (s.f.) o [88] Incendio 24 ore standard (s.f.)

- Abilitazione dell'attributo zona senza fili per ciascuna delle zone interessate (solo Modulo 4, Modulo 6.8, Media 6000, Visio 8.32 v2.0 e oltre) (sezioni [101]-[132]).

Consultate il Manuale installazione del vostro sistema per ulteriori informazioni su ciascuna delle suddette sezioni di programmazione.

### 4.2 Abilitare la supervisione del ricevitore

La centrale di allarme supervisionerà automaticamente il ricevitore attraverso il Keybus un minuto dopo che almeno un dispositivo senza fili sia stato registrato nel sistema. Il sistema genererà un guasto di Supervisione generale di sistema se il ricevitore viene rimosso dal Keybus. Se è necessario rimuovere la LCD5501Z32 da un sistema esistente, si dovrà disabilitare la supervisione del PC5132.

### 4.3 Abilitare la supervisione delle zone senza fili

▼ **Nota: (Solo per Modulo 8.32)** Affinché le zone senza fili siano supervisionate è necessario abilitare l'opzione "doppie resistenze di fine linea". Questo significa che anche tutte le zone cablate devono essere collegate con doppie resistenze di fine linea. Per maggiori informazioni consultate il manuale installazione della centrale.

▼ **Nota: (Solo per Modulo 8.64, Visio 8.32 v2.2 e successivi, Modulo 6.8, Media 6000 e Modulo 4)** Per rendere operativa la supervisione dei dispositivi senza fili dovete abilitare l'attributo "zona senza fili" per tutte le zone senza fili (sezioni da [101] a [132], opzione 8 ON)

### Finestra di supervisione senza fili

Ogni dispositivo senza fili (WLS904, WLS904P, WLS906, WLS907, WLS925) invia un segnale di supervisione ogni 12 minuti. Se il modulo LCD5501Z32 non riceve da un dispositivo tale segnale entro il tempo programmato nella **Finestra di Supervisione Senza fili**, verrà generato un guasto supervisione.

Per programmare la finestra di supervisione senza fili:

1. Immettete [★][8][codice installatore] per entrare in modo programmazione installatore
2. Premete [804] per entrare in programmazione modulo PC5132

3. Entrate nella sezione [81]
4. Immettere il periodo di tempo per la finestra di supervisione. La finestra è programmata a incrementi di 15 minuti. La programmazione di default è 10 (per 15 minuti), che corrisponde a 150 minuti (2.5 ore). Immissioni valide sono [04]-[96], equivalenti a 1-24 ore.
5. Per uscire premete [#]

## Disabilitare/abilitare la supervisione delle zone

Tutte le zone senza fili hanno la supervisione abilitata di default.

Per disabilitare la supervisione per ciascuna zona operate come segue attraverso la tastiera di sistema:

1. Immettete [★][8][codice installatore] per entrare in modo programmazione installatore
2. Premete [804] per entrare in programmazione modulo PC5132
3. Entrate nelle sezioni [82], [83], [84] e [85]. Disabilitate o abilitate la supervisione per ciascuna zona agendo sulle relative opzioni (ON o OFF)
4. Per uscire premete [#]

### 4.4 Rilevamento segnale di interferenza

Il ricevitore PC5132NB rileva i segnali di disturbo che possono impedire allo stesso di ricevere correttamente le trasmissioni dai dispositivi registrati. Quando questi segnali sono rilevati per 5 secondi, la centrale di allarme genererà un Guasto Manomissione Generale di Sistema, che sarà riportato immediatamente. Il rilevamento segnale di disturbo è attivato di default.

Per disattivare il rilevamento segnale di interferenza:

1. Immettete [★][8][codice installatore] per entrare in modo programmazione installatore
2. Premete [804] per entrare in programmazione modulo PC5132
3. Entrate nella sezione [90], ed attivate l'opzione [7] in ON.
4. Per uscire premete [#].

### 4.5 Ripristino a default della programmazione del ricevitore

Il ritorno al default di fabbrica della programmazione del ricevitore è un modo veloce per rimuovere dal sistema tutti i dispositivi registrati e ripristinare tutta la programmazione della sezione [804].

---

▼ **Nota:** L'utilizzo di questa prestazione non influisce su nessun passo di programmazione ad eccezione di quelli inclusi nella sezione [804]. Si noti inoltre che il ripristino della centrale di allarme al default di fabbrica non fa ritornare il PC5132 alle impostazioni di default.

---

Per ripristinare la programmazione del PC5132 alle impostazioni di default, operate come segue:

1. Immettete [★][8][codice installatore] per entrare in modo programmazione installatore.
2. Entrate nella sezione [996]
3. Digitate il [codice installatore] seguito ancora da [996]. Premete [#]. Il programma della sezione ricevitore sarà ripristinato alle impostazioni di default.
4. Premete [#] per uscire dal modo programmazione installatore. Dopo un default software, dovete uscire e rientrare in modo programmazione prima di programmare nuovamente la sezione ricevitore.

Per le istruzioni circa il ripristino alla programmazione di default della centrale di allarme o di qualsiasi altro modulo collegato, consultate il Manuale Installatore del vostro sistema.

# Prove e fissaggio

## S E Z I O N E 5

### 5.1 Prova del posizionamento dei dispositivi (WLS904, WLS904P, WLS906, WLS907, WLS925)

È molto importante testare la bontà del posizionamento proposto per ogni dispositivo senza fili prima che questo venga fissato in maniera definitiva. Seguendo i passi sotto riportati potrete provare il corretto posizionamento dei rivelatori di movimento senza fili (WLS904/WLS904P), dei rivelatori di fumo senza fili (WLS906) e dei contatti porta/finestra senza fili (WLS907, WLS925). L'indicazione dell'intensità dei segnali di tali dispositivi ricevuti dal LCD5501Z32 determinerà se il posizionamento è ottimale o meno.

▼ **Nota:** Non potete testare i telecomandi WLS909 in questo modo. Si vedano la sezione 5.2 per le istruzioni circa la prova di tali dispositivi. Non potete eseguire un test di posizionamento per zone Rilevazione Interferenza RF.

1. Posizionate temporaneamente il dispositivo che volete testare dove vorreste fissarlo.
2. Dalla tastiera di sistema, immettete [\*][8][codice installatore]
3. Entrate nella sezione [904]
4. Digitate il numero della zona (a due cifre) relativo al dispositivo da testare.
5. Attivate il dispositivo da testare fino a quando sulla tastiera non viene visualizzato il risultato della prova o fino a che non si ode il relativo suono attraverso la tastiera o la sirena. Per attivare i dispositivi:
  - WLS904, WLS904P:** Rimuovete il rivelatore dalla sua staffa di fissaggio, attendete 1-2 secondi, e poi riinnestate il rivelatore sulla staffa.
  - WLS906:** Rimuovete il rivelatore dalla sua staffa di fissaggio, attendete 5 secondi e poi riinnestate il rivelatore sulla staffa. Oppure mantenete un magnete vicino alla linea in rilievo posta sul bordo esterno del rivelatore.
  - WLS907, WLS925:** Aprite e chiudete il contatto allontanando o avvicinando il magnete all'unità trasmettitore. Se il trasmettitore è fissato temporaneamente su una porta o una finestra, aprite e chiudete la porta o finestra per attivare il dispositivo.
6. Leggete il risultato della prova sulla tastiera:

Risultato	Tastiera LED	Tastiera LCD	Cicalino (tastiera) / Sirena
Buono	LED zona 1 acceso fisso	Buono	1 beep / squawk (sirena)
Insufficiente	LED zona 3 acceso fisso	Errato	3 beep / squawk (sirena)

Attivate il dispositivo fino a che ottenete 3 volte di seguito il risultato "buono". Attendete 10 secondi tra ogni test sullo stesso dispositivo.

Ora potete fissare definitivamente il dispositivo nella posizione in cui la prova ha dato esito "buono".

I dispositivi che danno risultato "insufficiente" devono essere spostati in una posizione più conveniente. Potreste dover spostare il dispositivo di pochi centimetri per correggere il risultato negativo del test.

▼ **Nota:** Non fissate nessun dispositivo dove il risultato della prova posizionamento abbia dato esito "insufficiente".

Se parecchi dispositivi forniscono un risultato "insufficiente", potrebbe essere necessario spostare la LCD5501Z32 in una posizione migliore.

7. Per provare un altro dispositivo premete [#] una volta, poi ripetete i passi da 4 a 6. Continuate a testare i dispositivi fino a che sia la LCD5501Z32 che i dispositivi stessi risultino ubicati in buone posizioni.
8. Per uscire dalla programmazione installatore premete [#] due volte.

## **5.2 Prova ricezione telecomandi (WLS909, WLS919)**

I telecomandi WLS909 non possono essere testati utilizzando la prova posizionamento descritta sopra. Per assicurarvi che la LCD5501Z32 riceva i segnali di trasmissione anche da questi dispositivi, eseguite le seguenti prove:

**WLS909:** utilizzate da differenti posizioni nell'installazione i tasti funzione per inserire e disinserire il sistema.

Se i telecomandi non funzionano da tutti i punti dell'installazione, sarà necessario spostare la LCD5501Z32. Di solito uno spostamento verso l'alto migliora la qualità della ricezione.

Qualora dobbiate spostare la LCD5501Z32 occorrerà eseguire nuovamente le prove di posizionamento dispositivi descritte in sezione 5.1.

## **Fissare i dispositivi (WLS904, WLS904P, WLS906, WLS907, WLS925)**

Se avete condotto il test di posizionamento ottenendo per ogni rivelatore il risultato "buono" tre volte di seguito, potete fissare in modo definitivo i dispositivi senza fili. Si vedano le Istruzioni di installazione accluse in ogni dispositivo per le informazioni circa il corretto fissaggio.

# Note aggiuntive

## S E Z I O N E 6

### 6.1 Condizioni di guasto

La centrale di allarme controlla sempre la presenza di eventuali condizioni di guasto. Se viene rilevata una di queste condizioni, sulla tastiera si accende il LED "Guasto" e si odono dei beep provenire dal cicalino interno della stessa tastiera.

In questa circostanza premete [★][2] per visualizzare qual è la condizione che ha generato la segnalazione di guasto:

Le seguenti condizioni di guasto riguardano la sezione ricevitore (identificato dalla centrale come PC5132) e/o i dispositivi registrati. Per una descrizione di tutti i guasti, consultate il Manuale Installazione del vostro sistema.

- Manomissione generale sistema
- Supervisione generale sistema
- Guasto zona
- Batteria bassa dispositivo
- Manomissione zona

### Trasmissione batteria bassa di zona senza fili

All'interno di ogni trasmissione di supervisione da parte dei dispositivi senza fili viene indicato anche lo stato della batteria. Se una batteria è bassa, il sistema indicherà un guasto Batteria Bassa Dispositivo.

Il sistema può ritardare il rapporto di tale guasto alla centrale di sorveglianza per il numero di giorni programmato in sezione [370] (**Ritardo trasmissione batteria bassa di zona**). Questo eviterà di comunicare un evento non necessario qualora l'utente sia stato addestrato su come sostituire le batterie.

### 6.2 Sostituzione delle batterie nei dispositivi senza fili

1. Rimuovete dalla base il coperchio del dispositivo. Questo crea una condizione di manomissione sulla zona.
2. Per l'installazione delle batterie consultate le istruzioni di installazione di ciascun componente. Accertatevi della corretta polarità delle batterie prima di inserirle nel loro alloggiamento.
3. Quando avete posizionato le nuove batterie, rimettete il coperchio sul dispositivo. La manomissione è ripristinata e la zona invia un segnale di ripristino guasto batteria al ricevitore. Il guasto batteria viene azzerato ed il dispositivo torna a funzionare normalmente.

---

▼ **Nota:** Quando è necessario sostituire le batterie di un dispositivo, potrebbe essere opportuno sostituire anche le batterie di tutti gli altri dispositivi.

---

# Ricerca guasti

## S E Z I O N E 7

### 1. Quando immetto le 2 cifre del numero di zona per aggiungere un dispositivo senza fili, la tastiera mi risponde con un beep lungo.

Non è possibile immettere gli ESN se la LCD5501Z32 non è opportunamente collegata sul Keybus. Si vedano le sezioni 1&3 per le istruzioni circa le impostazioni e il collegamento del modulo PC5132.

### 2. Ho immesso il numero ESN per il dispositivo, ma quando ho violato lo stesso, la zona non ha visualizzato l'apertura sulla tastiera.

Controllate ciò che segue:

- Assicuratevi che il numero ESN sia stato immesso correttamente.
- Assicuratevi che la zona sia stata abilitata per il settore (se è usata la programmazione settori).
- Assicuratevi che la zona senza fili non sia assegnata ad una zona usata per i moduli PC5108.
- Assicuratevi che la zona sia programmata per qualsiasi altra tipologia che non sia "Zona Nulla". I rivelatori di fumo senza fili devono essere assegnati a zone tipo [87] o [88].

### 3. Quando effettuo la prova di posizionamento ottengo nessun risultato o risultato "Insufficiente".

Controllate quanto segue (vedere sezioni 5.1 e 5.2 per maggiori informazioni):

- Verificate che si stia provando la zona corretta.
- Verificate che sia stato immesso il corretto ESN quando il dispositivo è stato registrato.
- Verificate che il dispositivo sia nel raggio d'azione del ricevitore. Eseguite la prova con il dispositivo
- Posizionato nello stesso locale del ricevitore.
- Accertatevi che la LCD5501Z32 sia correttamente collegata al Keybus
- Controllate che si stia provando correttamente la zona (vedere le sezioni 5.1 e 5.2 per le istruzioni di prova).
- Controllate che le batterie siano installate correttamente e che siano in buono stato di carica.
- Osservate se sono presenti grandi oggetti metallici che possono ostacolare la buona ricezione del segnale.

Il dispositivo deve essere sistemato nella posizione dove sono stati ottenuti dei costanti risultati di "Buono". Se numerosi dispositivi visualizzano "Insufficiente", spostate il ricevitore.

### 4. Il LED sul rivelatore di movimento non si accende quando cammino di fronte al sensore fronte al gruppo.

Il LED serve solo per la prova percorso. Consultate il foglio di istruzioni del WLS904NB/433 per le informazioni sulla prova percorso.

# Fogli di programmazione

## S E Z I O N E 8

### [000] Programmazione tastiera

1. Digitare [\*] [8] [codice installatore]
2. Digitare [000] per entrare in programmazione tastiera

### [0] Registrazione tastiera

Immisioni valide da 01 a 18; ad esempio [11] per settore 1, finestra 1. Default = 11.

prima cifra      Immettere 0 per tastiera globale  
                          Immettere 1 per tastiera settore 1  
                          Immettere 2 per tastiera settore 2

seconda cifra    Immettere da 1 a 8 per assegnazione posizione/numero tastiera

Posizione: |\_\_|\_\_|

### [1]-[5] Assegnazione tasti funzione

	[1] Tasto 1	[2] Tasto 2	[3] Tasto 3	[4] Tasto 4	[5] Tasto 5
Default:	03	04	06	14	16
	Perim.	Totale	Gong	Reset	Uscita
	__ __	__ __	__ __	__ __	__ __

### [6] Opzioni tastiera LCD5501Z32

Default	Opzione	On	Off
ON	__	1 Visualizz. ora abilitata	Visualizz. ora disabil.
ON	__	2 Ora AM/PM	Ora 24-ore
OFF	__	3 Zone aperte al posto di ora	Zone aperte non al posto di ora
OFF	__	4 Per usi futuri	
OFF	__	5 No visual. all. quando inserita	Visual. all. quando inserita
OFF	__	6 Gong per zone aperte	No gong per zone aperte
OFF	__	7 Gong per zone chiuse	No gong per zone chiuse
OFF	__	8 Per usi futuri	

### [7] Opzioni tasti emergenza

Default	Opzione	On	Off
ON	__	1 Tasto [F] abilitato	Tasto [F] disabilitato
ON	__	2 Tasto [A] abilitato	Tasto [A] disabilitato
OFF	__	3 Tasto [P] abilitato	Tasto [A] disabilitato
OFF	__	4-8 Per usi futuri	

**[★] Programmazione suoni gong porta**

1. Digitare [★] [8] [codice installatore][★]
2. Digitare un numero di due cifre [01]-[32], quindi selezionare l'opzione suono [1]-[4]. Ripetere per ogni zona che si desidera con il gong porta attivo.

Zona	Locazione	[1] 4 Bip (default)	[2] Bing- bing	[3] Ding- dong	[4] Tono allarme
[01]	_____	_	_	_	_
[02]	_____	_	_	_	_
[03]	_____	_	_	_	_
[04]	_____	_	_	_	_
[05]	_____	_	_	_	_
[06]	_____	_	_	_	_
[07]	_____	_	_	_	_
[08]	_____	_	_	_	_
[09]	_____	_	_	_	_
[10]	_____	_	_	_	_
[11]	_____	_	_	_	_
[12]	_____	_	_	_	_
[13]	_____	_	_	_	_
[14]	_____	_	_	_	_
[15]	_____	_	_	_	_
[16]	_____	_	_	_	_
[17]	_____	_	_	_	_
[18]	_____	_	_	_	_
[19]	_____	_	_	_	_
[20]	_____	_	_	_	_
[21]	_____	_	_	_	_
[22]	_____	_	_	_	_
[23]	_____	_	_	_	_
[24]	_____	_	_	_	_
[25]	_____	_	_	_	_
[26]	_____	_	_	_	_
[27]	_____	_	_	_	_
[28]	_____	_	_	_	_
[29]	_____	_	_	_	_
[30]	_____	_	_	_	_
[31]	_____	_	_	_	_
[32]	_____	_	_	_	_

**[804] Programmazione tastiera**

- È richiesta l'immissione di 6 cifre. Vedere Sezione 3.1 "Nota sui numeri di serie elettronici" per le informazioni sulla programmazione dei numeri di serie a 6 cifre.

***Numeri di serie delle zone***

Default = [000000]

<b>[01]</b> Zona 1	_ _ _ _ _ _ _	<b>[17]</b> Zona 17	_ _ _ _ _ _ _
<b>[02]</b> Zona 2	_ _ _ _ _ _ _	<b>[18]</b> Zona 18	_ _ _ _ _ _ _
<b>[03]</b> Zona 3	_ _ _ _ _ _ _	<b>[19]</b> Zona 19	_ _ _ _ _ _ _
<b>[04]</b> Zona 4	_ _ _ _ _ _ _	<b>[20]</b> Zona 20	_ _ _ _ _ _ _
<b>[05]</b> Zona 5	_ _ _ _ _ _ _	<b>[21]</b> Zona 21	_ _ _ _ _ _ _
<b>[06]</b> Zona 6	_ _ _ _ _ _ _	<b>[22]</b> Zona 22	_ _ _ _ _ _ _
<b>[07]</b> Zona 7	_ _ _ _ _ _ _	<b>[23]</b> Zona 23	_ _ _ _ _ _ _
<b>[08]</b> Zona 8	_ _ _ _ _ _ _	<b>[24]</b> Zona 24	_ _ _ _ _ _ _
<b>[09]</b> Zona 9	_ _ _ _ _ _ _	<b>[25]</b> Zona 25	_ _ _ _ _ _ _
<b>[10]</b> Zona 10	_ _ _ _ _ _ _	<b>[26]</b> Zona 26	_ _ _ _ _ _ _
<b>[11]</b> Zona 11	_ _ _ _ _ _ _	<b>[27]</b> Zona 27	_ _ _ _ _ _ _
<b>[12]</b> Zona 12	_ _ _ _ _ _ _	<b>[28]</b> Zona 28	_ _ _ _ _ _ _
<b>[13]</b> Zona 13	_ _ _ _ _ _ _	<b>[29]</b> Zona 29	_ _ _ _ _ _ _
<b>[14]</b> Zona 14	_ _ _ _ _ _ _	<b>[30]</b> Zona 30	_ _ _ _ _ _ _
<b>[15]</b> Zona 15	_ _ _ _ _ _ _	<b>[31]</b> Zona 31	_ _ _ _ _ _ _
<b>[16]</b> Zona 16	_ _ _ _ _ _ _	<b>[32]</b> Zona 32	_ _ _ _ _ _ _

***Numeri di Serie dei Telecomandi***

Default = [000000]

<b>[41]</b> Telec. 01	_ _ _ _ _ _ _	<b>[49]</b> Telec. 09	_ _ _ _ _ _ _
<b>[42]</b> Telec. 02	_ _ _ _ _ _ _	<b>[50]</b> Telec. 10	_ _ _ _ _ _ _
<b>[43]</b> Telec. 03	_ _ _ _ _ _ _	<b>[51]</b> Telec. 11	_ _ _ _ _ _ _
<b>[44]</b> Telec. 04	_ _ _ _ _ _ _	<b>[52]</b> Telec. 12	_ _ _ _ _ _ _
<b>[45]</b> Telec. 05	_ _ _ _ _ _ _	<b>[53]</b> Telec. 13	_ _ _ _ _ _ _
<b>[46]</b> Telec. 06	_ _ _ _ _ _ _	<b>[54]</b> Telec. 14	_ _ _ _ _ _ _
<b>[47]</b> Telec. 07	_ _ _ _ _ _ _	<b>[55]</b> Telec. 15	_ _ _ _ _ _ _
<b>[48]</b> Telec. 08	_ _ _ _ _ _ _	<b>[56]</b> Telec. 16	_ _ _ _ _ _ _

**Opzioni Tasti Funzione Telecomandi**

Inserire	Descrizione Tasto	Inserire	Descrizione Tasto
00	Tasto Nullo	16	[★][0] Uscita Rapida
01-02	Per usi futuri	17	[★][1] Ripristino Zone in Casa/Fuori
03	Inserimento Perimetrale	18	Per usi futuri
04	Inserimento Totale	19	[★][7][3] Comando Uscita 3
05	[★][9] Inserimento Senza Ritardo Entrata	20	Per usi futuri
06	[★][4] Gong ON/OFF	21	[★][7][4] Comando Uscita 4
07	[★][6][ — ][4] Prova Sistema	22-26	Per usi futuri
08-12	Per usi futuri	27	Disinserimento OFF
13	[★][7][1] Comando Uscita 1	28	Allarme Incendio
14	[★][7][2] Comando Uscita 2/Reset Sensori	29	Allarme Ausiliario
15	Per usi futuri	30	Allarme Aggressione

**Settore 1 Opzioni Tasti Telecomandi**

Default = 00

[59] Tasto Funzione 1 |\_\_|\_\_|

Tasto Funzione 3 |\_\_|\_\_|

Tasto Funzione 2 |\_\_|\_\_|

Tasto Funzione 4 |\_\_|\_\_|

**Settore 2 Opzioni Tasti Telecomandi**

[60] Tasto Funzione 1 |\_\_|\_\_|

Tasto Funzione 3 |\_\_|\_\_|

Tasto Funzione 2 |\_\_|\_\_|

Tasto Funzione 4 |\_\_|\_\_|

**Supervisione**

[81] Finestra supervisione dispositivi senza fili

Default = 10(\*)

(\*) 10 = 10x15 minuti

|\_\_|\_\_| La programmazione di default è 150 minuti.  
Immissioni valide sono [04] - [96]

[82] **Supervisione dispositivi zone – Opzioni (1-8)****Default = ON****Opzione ON****Opzione OFF**

|\_\_| Opzione 1

Supervisione Zona 1 abilitata

Disabilitata

|\_\_| Opzione 2

Supervisione Zona 2 abilitata

Disabilitata

|\_\_| Opzione 3

Supervisione Zona 3 abilitata

Disabilitata

|\_\_| Opzione 4

Supervisione Zona 4 abilitata

Disabilitata

|\_\_| Opzione 5

Supervisione Zona 5 abilitata

Disabilitata

|\_\_| Opzione 6

Supervisione Zona 6 abilitata

Disabilitata

|\_\_| Opzione 7

Supervisione Zona 7 abilitata

Disabilitata

|\_\_| Opzione 8

Supervisione Zona 8 abilitata

Disabilitata

**[83] Supervisione dispositivi zone – Opzioni (9-16)**

<b>Default = ON</b>	<b>Opzione ON</b>	<b>Opzione OFF</b>
<input type="checkbox"/> Opzione 1	Supervisione Zona 9 abilitata	Disabilitata
<input type="checkbox"/> Opzione 2	Supervisione Zona 10 abilitata	Disabilitata
<input type="checkbox"/> Opzione 3	Supervisione Zona 11 abilitata	Disabilitata
<input type="checkbox"/> Opzione 4	Supervisione Zona 12 abilitata	Disabilitata
<input type="checkbox"/> Opzione 5	Supervisione Zona 13 abilitata	Disabilitata
<input type="checkbox"/> Opzione 6	Supervisione Zona 14 abilitata	Disabilitata
<input type="checkbox"/> Opzione 7	Supervisione Zona 15 abilitata	Disabilitata
<input type="checkbox"/> Opzione 8	Supervisione Zona 16 abilitata	Disabilitata

**[84] Supervisione dispositivi zone – Opzioni (17-24)**

<b>Default = ON</b>	<b>Opzione ON</b>	<b>Opzione OFF</b>
<input type="checkbox"/> Opzione 1	Supervisione Zona 17 abilitata	Disabilitata
<input type="checkbox"/> Opzione 2	Supervisione Zona 18 abilitata	Disabilitata
<input type="checkbox"/> Opzione 3	Supervisione Zona 19 abilitata	Disabilitata
<input type="checkbox"/> Opzione 4	Supervisione Zona 20 abilitata	Disabilitata
<input type="checkbox"/> Opzione 5	Supervisione Zona 21 abilitata	Disabilitata
<input type="checkbox"/> Opzione 6	Supervisione Zona 22 abilitata	Disabilitata
<input type="checkbox"/> Opzione 7	Supervisione Zona 23 abilitata	Disabilitata
<input type="checkbox"/> Opzione 8	Supervisione Zona 24 abilitata	Disabilitata

**[85] Supervisione dispositivi zone – Opzioni (25-32)**

<b>Default = ON</b>	<b>Opzione ON</b>	<b>Opzione OFF</b>
<input type="checkbox"/> Opzione 1	Supervisione Zona 25 abilitata	Disabilitata
<input type="checkbox"/> Opzione 2	Supervisione Zona 26 abilitata	Disabilitata
<input type="checkbox"/> Opzione 3	Supervisione Zona 27 abilitata	Disabilitata
<input type="checkbox"/> Opzione 4	Supervisione Zona 28 abilitata	Disabilitata
<input type="checkbox"/> Opzione 5	Supervisione Zona 29 abilitata	Disabilitata
<input type="checkbox"/> Opzione 6	Supervisione Zona 30 abilitata	Disabilitata
<input type="checkbox"/> Opzione 7	Supervisione Zona 31 abilitata	Disabilitata
<input type="checkbox"/> Opzione 8	Supervisione Zona 32 abilitata	Disabilitata

**[90] Altre opzioni**

<b>Default = OFF</b>	<b>Opzione ON</b>	<b>Opzione OFF</b>
<input type="checkbox"/> Opzione 1-6	Per usi futuri	
<input type="checkbox"/> Opzione 7	Rilevazione interferenza disabilitata	Rivelazione interferenza abilitata
<input type="checkbox"/> Opzione 8	Prova Posizione globale	Prova Posizione individuale

**[91] Telecomandi (1-8) Assegnazione Settori**

<b>Default = ON</b>	<b>Opzione ON</b>	<b>Opzione OFF</b>
__  Opzione 1	Telecomando 01 su settore 2	su settore 1
__  Opzione 2	Telecomando 02 su settore 2	su settore 1
__  Opzione 3	Telecomando 03 su settore 2	su settore 1
__  Opzione 4	Telecomando 04 su settore 2	su settore 1
__  Opzione 5	Telecomando 05 su settore 2	su settore 1
__  Opzione 6	Telecomando 06 su settore 2	su settore 1
__  Opzione 7	Telecomando 07 su settore 2	su settore 1
__  Opzione 8	Telecomando 08 su settore 2	su settore 1

**[92] Telecomandi (9-16) Assegnazione Settori**

<b>Default = ON</b>	<b>Opzione ON</b>	<b>Opzione OFF</b>
__  Opzione 1	Telecomando 09 su settore 2	su settore 1
__  Opzione 2	Telecomando 10 su settore 2	su settore 1
__  Opzione 3	Telecomando 11 su settore 2	su settore 1
__  Opzione 4	Telecomando 12 su settore 2	su settore 1
__  Opzione 5	Telecomando 13 su settore 2	su settore 1
__  Opzione 6	Telecomando 14 su settore 2	su settore 1
__  Opzione 7	Telecomando 15 su settore 2	su settore 1
__  Opzione 8	Telecomando 16 su settore 2	su settore 1

**Hesa S.p.a. dichiara che questo prodotto è conforme ai requisiti essenziali ed altre disposizioni rilevanti relative alla direttiva 1999/05/CE**



