



DM-W (cod. D2DM-W) **Squadretta a snodo per fissaggio a parete**

DM-C (cod. D2DM-C) **Squadretta a snodo per fissaggio a soffitto**

DT00958

Rivelatori di movimento compatibili:

- Rivelatori senza fili WLS904/433 e WLS904P/433
- Rivelatori serie "BRAVO"
- Rivelatori serie "ENCORE"

Rotazione consentita dallo snodo:

orizzontale: $\pm 45^\circ$; verticale: $0^\circ - -15^\circ$

Prima di cominciare

Leggete tutte le istruzioni prima di iniziare l'installazione. Assicuratevi di leggere la documentazione tecnica allegata al vostro rivelatore di movimento per essere certi del corretto posizionamento dello stesso.

E' importante sapere che l'area di copertura effettiva potrebbe essere diversa da quella descritta nella documentazione del rivelatore qualora usiate una squadretta di supporto. Usando le squadrette per fissaggio a parete o soffitto potrete muovere il rivelatore verso l'alto, il basso, destra o sinistra regolando la posizione dello snodo.

Dopo il fissaggio, seguite attentamente le istruzioni fornite con il rivelatore per testare il sensore e assicurare un'adeguata copertura.

Fissaggio della squadretta

La squadretta a parete o a soffitto può essere fissata su una scatola elettrica o direttamente su una parete o un soffitto.

- Per l'installazione su muro appoggiate prima di tutto la squadretta nella posizione desiderata e segnate la parete o il soffitto in corrispondenza dei due fori di fissaggio.

- Forate quindi il muro con un trapano e inserite i tasselli appropriati.
 - Nel caso dei rivelatori Bravo o Encore create inoltre un'apertura nel muro e fate passare i fili provenienti dalla centrale attraverso essa.
 - Dopo ciò preparate i fili per il collegamento con il rivelatore. Inserite il cavo attraverso la fessura per il passaggio fili presente nello snodo della squadretta come mostrato nelle figure 1 e 2.
 - Assicuratevi di far passare una sufficiente lunghezza di cavo attraverso la squadretta affinché sia agevole il collegamento dei fili ai morsetti del rivelatore.

- Fissate la squadretta utilizzando le due viti verniciate in dotazione.

- Ruotate e inclinate lo snodo della squadretta nella posizione desiderata, dopo di che stringete la vite di blocco.

Nota: *E' consigliabile lasciare un po' allentata tale vite così da consentire ulteriori spostamenti durante la prova del rivelatore; una volta eseguiti tutti i test, rimuovete il rivelatore dalla squadretta e stringete completamente la vite di blocco dello snodo.*

- Rimuovete il retro del rivelatore o il supporto di fissaggio per i rivelatori senza fili.

- Aprite su quest'ultimo i fori a sfondare del passaggio fili (solo per Bravo ed Encore) e i due fori a sfondare per le viti di fissaggio.

- Fate eventualmente passare i fili attraverso il foro appropriato e fissate il retro o supporto del rivelatore allo snodo con una vite.

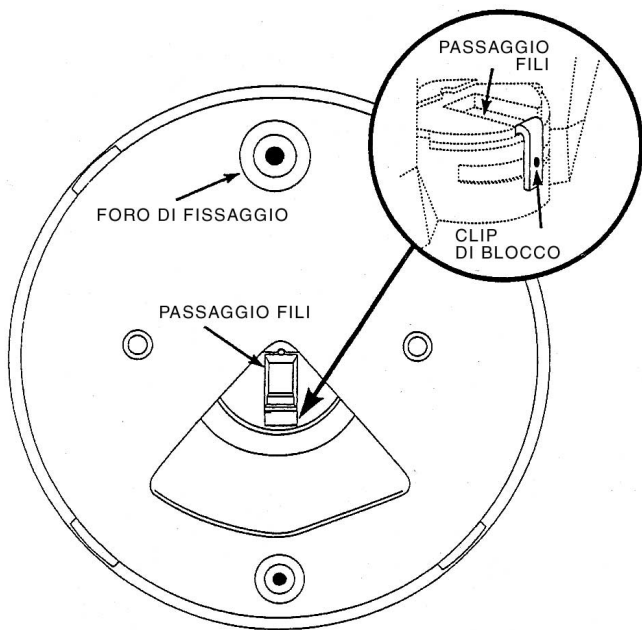
Nota: *inizialmente fissate il rivelatore con una sola vite: in questo modo durante la prova movimento potrete all'occorrenza effettuare ulteriori regolazioni sullo snodo in quanto sarà possibile agire sulla vite di blocco ruotando il rivelatore.*

- Dopo aver terminato tutte le prove stringete bene la vite di blocco e fissate il rivelatore allo snodo con entrambe le viti.

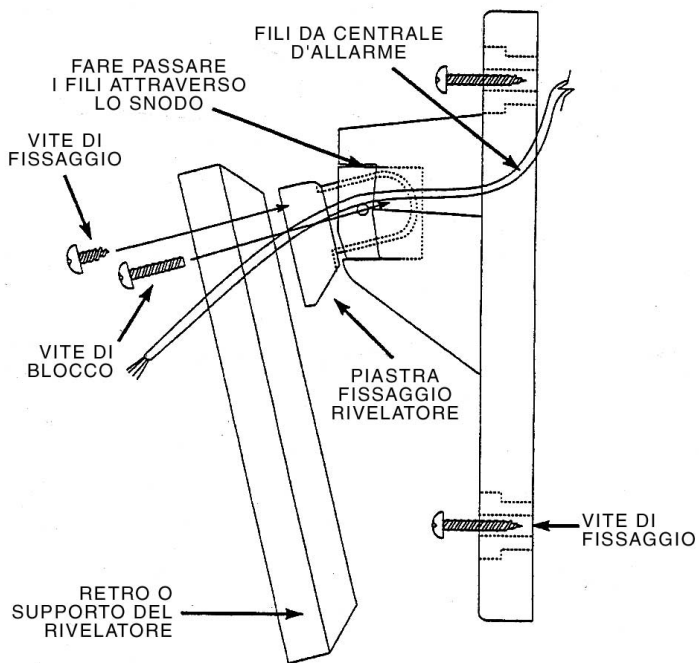
- Collegare i fili al rivelatore (nel caso di Bravo o Encore) seguendo le istruzioni fornite con il dispositivo.

- Terminato il cablaggio, chiudete il rivelatore.

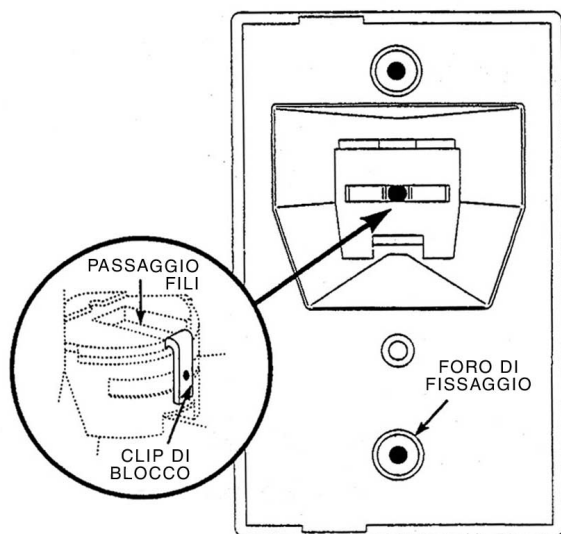
- Testate attentamente l'effettiva area di copertura del rivelatore seguendo le istruzioni incluse a corredo. Riposizionate, se necessario, il rivelatore attraverso una diversa inclinazione consentita dallo snodo.



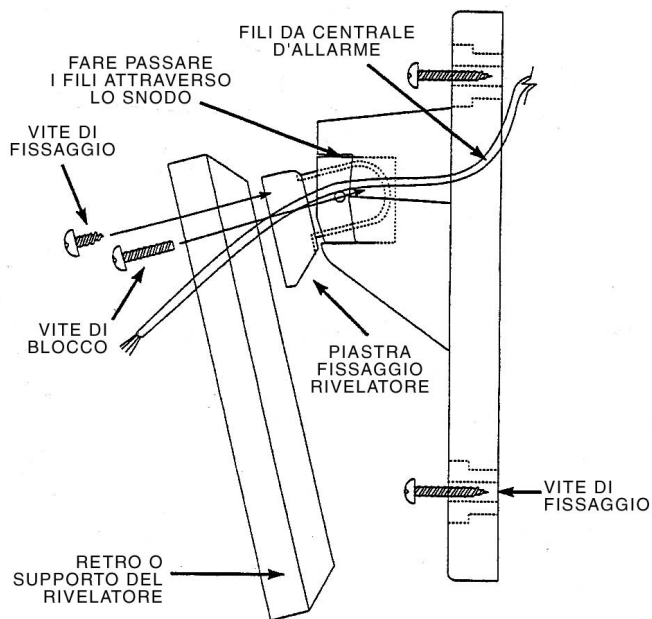
**Squadretta per fissaggio a soffitto
DM-C (Vista dall'alto)**



**Squadretta per fissaggio a soffitto
DM-C (Vista laterale)**



**Squadretta per fissaggio a soffitto
DM-W (Vista dal retro)**



**Squadretta per fissaggio a soffitto
DM-W (Vista laterale)**



HESA S.p.A.
Via Triboniano 25 - 20156 Milano
Tel. 02 38036 1 • Fax 02 38036 701
www.hesa.com e-mail:hesa@hesa.com

AZIENDA CON SISTEMA QUALITÀ
CERTIFICATO DA DNV
UNI EN ISO 9001

Roma Via Val Grana 14
Tel. 06 8861 415 • Fax 06 8861 391

Padova Via G. Dupré 11/13
Tel. 049 8641 940 • Fax 049 8640 651

Tavarnelle V. P. (FI) Via B. Cellini 178
Tel. 055 8070 303 • Fax 055 8070 505

Bari Tel. 080 5227 181 • Fax 080 5227 181