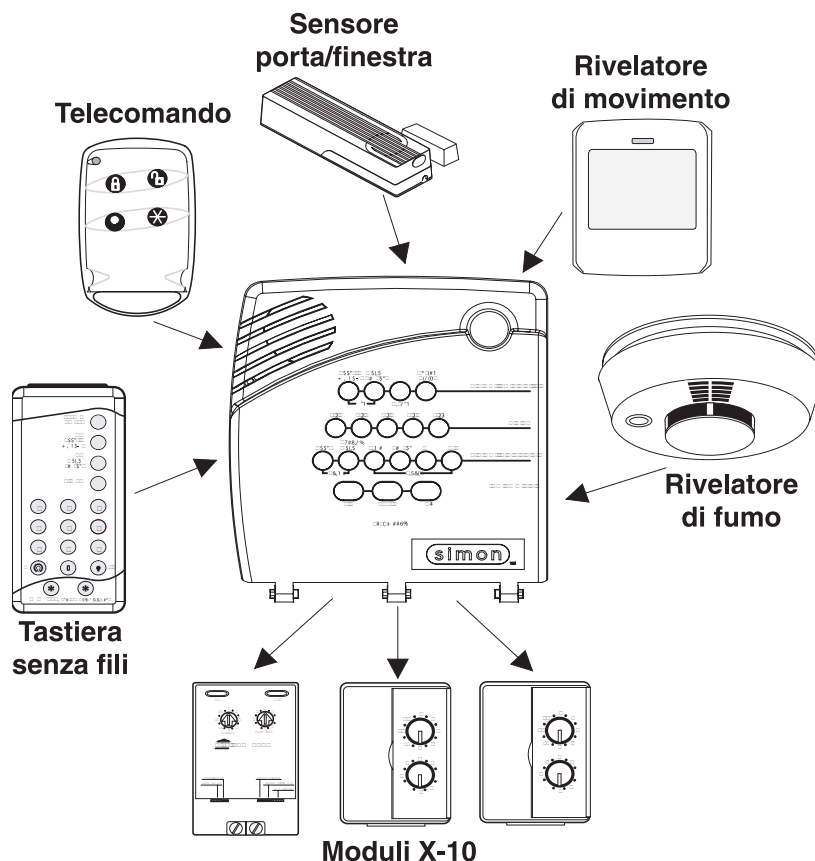


## Centrali **simon**

### Guida di installazione rapida



#### Prestazioni del sistema Simon

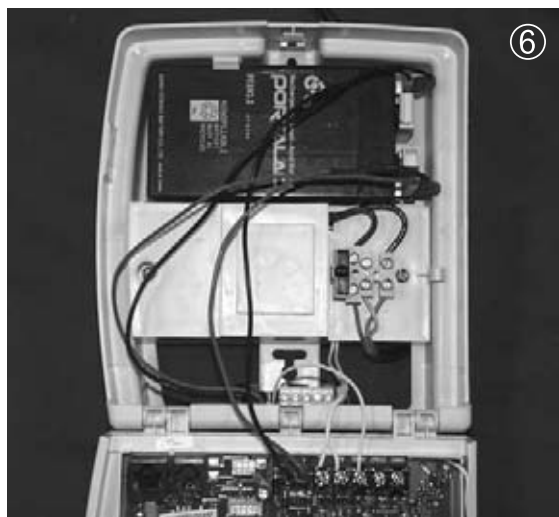
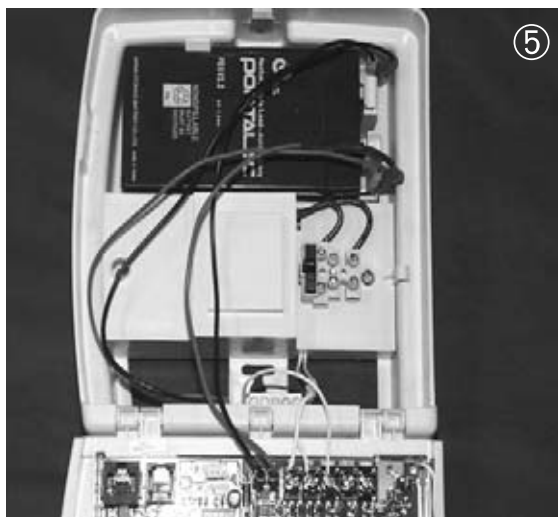
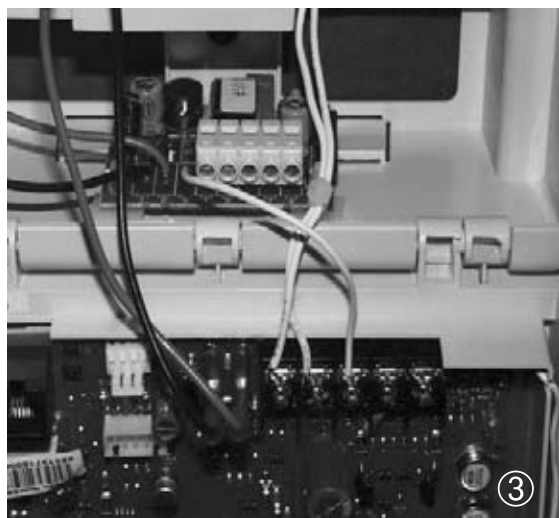
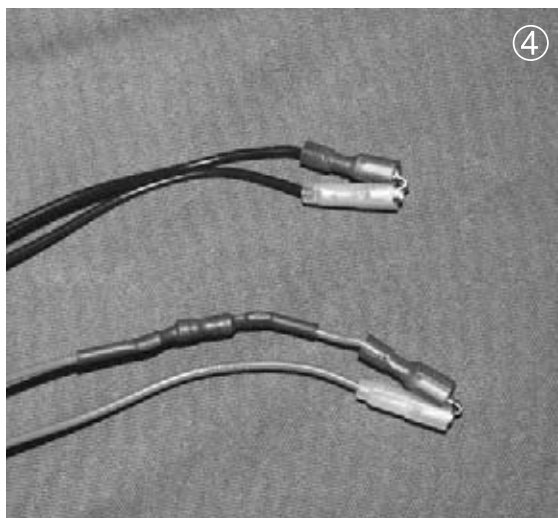
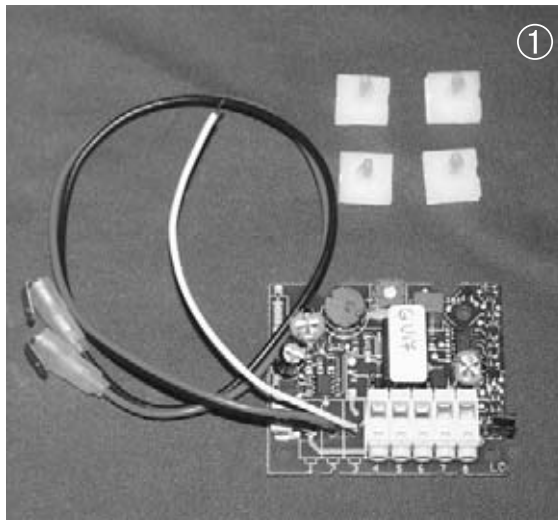
- 24 zone senza fili
- Ampia gamma di rivelatori senza fili
- Tastiere portatili e telecomandi con antiaggresione
- Portata radio ampliabile tramite RIP4.32
- Lunghezza programmabile dei codici di accesso
- Rapporti alla C.S. con formati SIA e Contact ID
- Messaggi vocali della centrale escludibili
- Possibilità di collegare 2 zone cablate
- Gestisce i moduli X-10 (solo Simon-X10)
- Memoria di 100 eventi con ora e data
- Notifica vocale tramite chiamata telefonica
- Microfono e altoparlante integrati per viva voce con C.S.
- Funzione Gong anche con opzione vocale
- Scarico dati e teleprogrammazione con PC

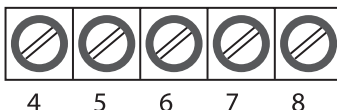
## Installazione del sistema Simon

Installare il sistema con il seguente ordine:

1. Verificare la corretta fornitura dei componenti del sistema
2. Localizzare la posizione migliore per installare la centrale
3. Installare la scheda relè HERL030/40 nella centrale (vedi pag. 2)
4. Installare la centrale nella posizione scelta usando tasselli e viti appropriati
5. Alimentare la centrale collegando prima la batteria e poi la rete (vedi allegato)
6. Eseguire i collegamenti con l'eventuale sirena autoalimentata (vedi pagg. 4-5-6)
7. Collegare la linea telefonica se richiesto (vedi pag. 7)
8. Programmare i rivelatori senza fili e le impostazioni di base (vedi pag.8 )
9. Posizionare i rivelatori senza fili nella posizione prescelta
10. Provare il sistema
11. Installare definitivamente i rivelatori dopo aver eseguito con successo la prova sensori

## Installazione della scheda relè HERL030 o HERL040





### I morsetti (HERL030 / HERL040)

<i>Relè di allarme per attivazione sirena</i>	4	N.C. normalmente chiuso (*)
	5	N.A. normalmente aperto (*)
	6	C comune
<i>Uscita 13,8V solo per TX-16</i>	7	+ 13.8V (corrente max.: 10 mA)
	8	GND

*(\*) per la HERL040 con il ponticello P disinserito  
il significato dei morsetti 4 e 5 è invertito*

## Seguire i seguenti passi

1. La scheda relè HERL030/40 con i 4 distanziali
2. Fissare la scheda relè sulla base della centrale Simon tramite i 4 distanziali adesivi, come mostrato in foto.
3. Collegare il filo bianco proveniente dalla scheda reè al morsetto HWIN2 della centrale Simon.
4. Unire a due a due i faston neri e i faston rossi della centrale e della scheda relè, come mostrato in foto. (Rosso con rosso e nero con nero).
5. Inserire i due faston risultanti nei terminali della batteria rispettando la corretta polarità.
6. Collegare la tensione alternata (220Vc.a.) agli appositi morsetti situati a destra del trasformatore. (N.B. Occorre sempre collegare la batteria prima della tensione di rete; altrimenti la centrale segnalerà guasto).
7. Eseguire i collegamenti con la sirena autoalimentata. Si vedano gli schemi alle seguenti pagine, 4-5-6.

**Nota importante:**

Per collegare alla centrale SIMON una sirena autoalimentata di tipo cablato - vedi ad esempio i modelli SCUDO-3000F/S o SCUDO 1000-F - è necessario utilizzare un alimentatore supplementare a 12V, in aggiunta alla scheda relè HERL030 o HERL040. L'uscita a 13.8V delle schede relè HERL030 e HERL040 può essere utilizzata solamente per alimentare carichi a bassissima potenza (10mA max), come il trasmettitore TX-16 necessario per l'attivazione della sirena solare SAE16SF (cod. HE16SSF).

## **Differenza tra i due tipi di scheda relè per centrale SIMON**

● **HERL030 (per centrali SIMON che non gestiscono rivelatori incendio).**

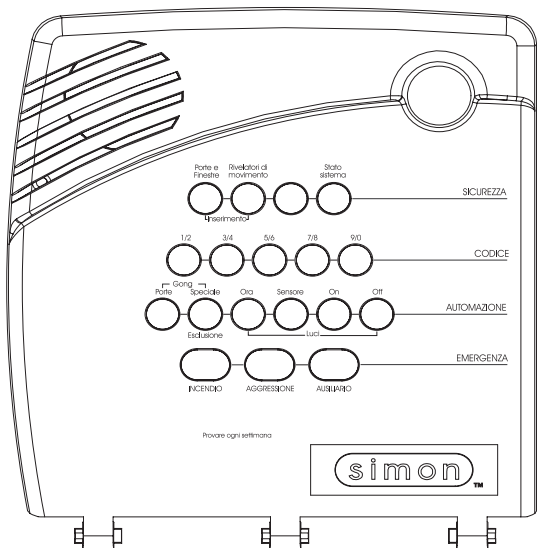
Fornisce un relè di scambio [C–N.C.–N.A.] normalmente diseccitato ed un'uscita a 13,8V per alimentare solamente il trasmettitore TX-16 (cod. HE16TX). Il relè funziona correttamente solo per gli allarmi intrusione. Assorbimento massimo della HERL030 dall'alimentatore a 6.8V della centrale: 6mA a riposo; 45 mA in allarme. Se si collega il trasmettitore TX-16 l'assorbimento va aumentato di circa 10mA.

● **HERL040 (per centrali SIMON che gestiscono sia rivelatori intrusione che incendio).**

Fornisce un relè di scambio [C–N.C.–N.A.] normalmente diseccitato se il ponticello P è inserito o normalmente eccitato se il ponticello P è disinserito. E' disponibile un'uscita a 13,8V per alimentare solamente il trasmettitore TX-16 (cod. HE16TX). Il relè si attiva sia per allarmi intrusione che per allarmi incendio. Assorbimento massimo della HERL040 dall'alimentatore a 6.8V della centrale: 6mA con relè diseccitato; 35 mA con relè eccitato. Se si collega il trasmettitore TX-16 l'assorbimento va aumentato di circa 10mA.

**N.B. Utilizzando il modo relè normalmente eccitato l'autonomia della batteria di riserva della centrale SIMON si riduce di circa un terzo in assenza della tensione alternata di rete.**

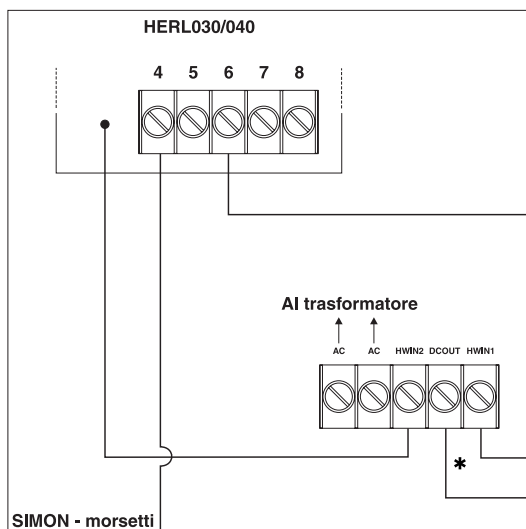
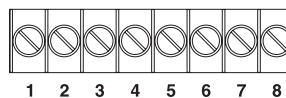
## Collegamento di una sirena SCUDO 3000/SCUDO 1000 con modalità di attivazione a 2 fili



SCUDO 3000  
SCUDO 1000

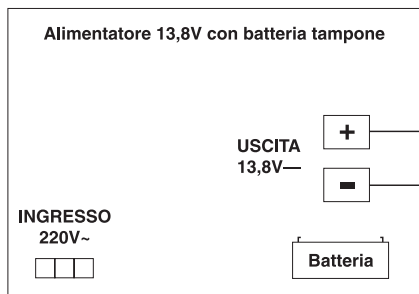


Morsettiera SCUDO



47KΩ

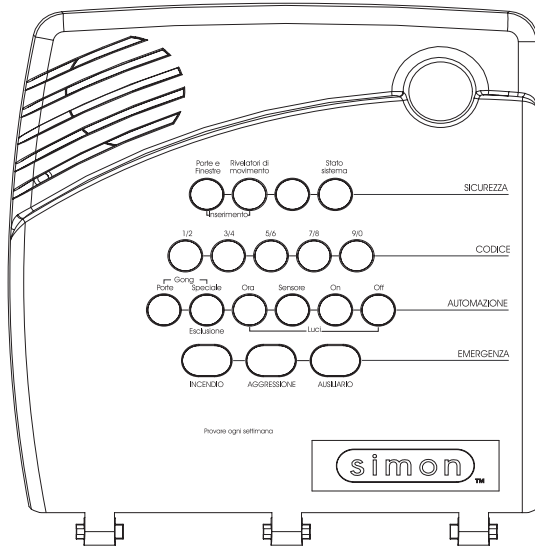
- SCUDO 3000: ponticello J3 integro
- SCUDO 1000: ponticello RC integro



MANOMISSIONE SIRENA

\* Programmare la zona cablata come gruppo 01

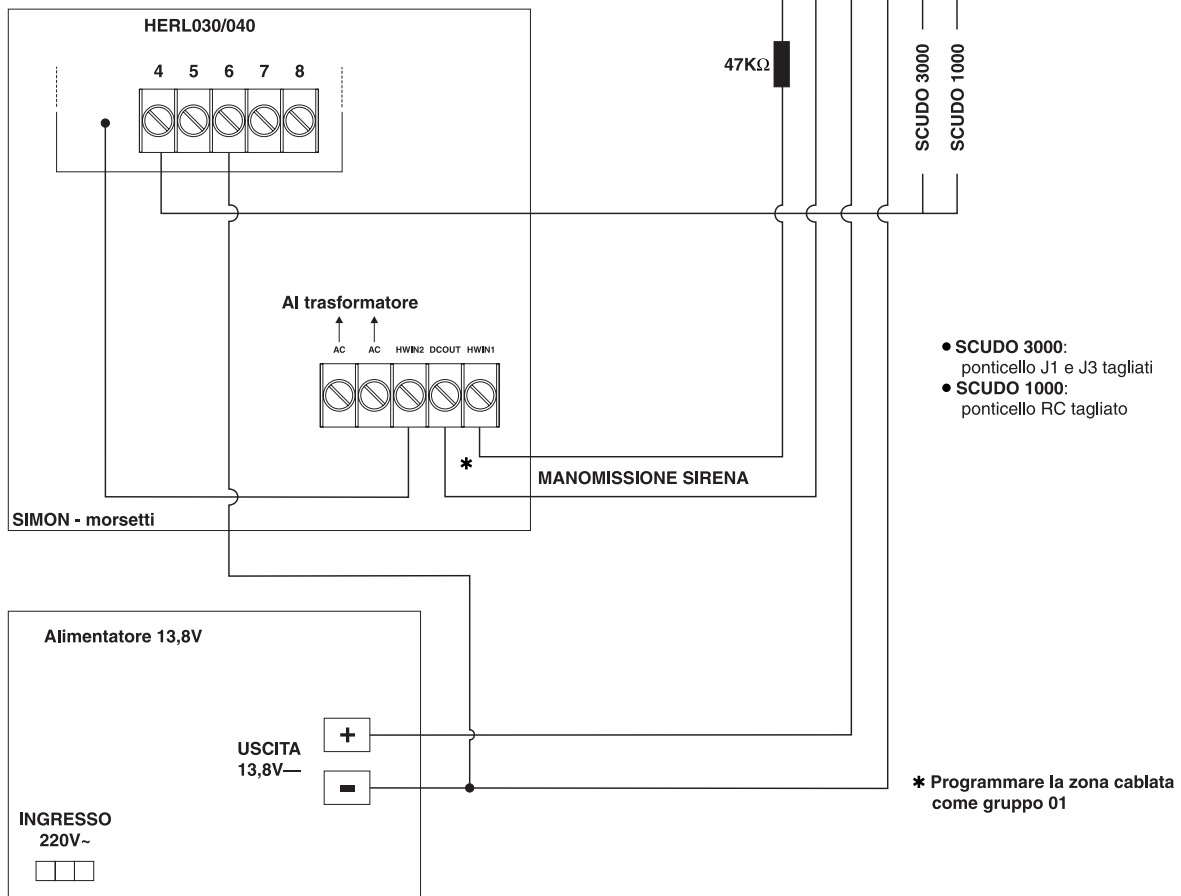
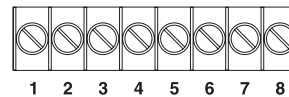
## Collegamento di una sirena SCUDO 3000/SCUDO 1000 con modalità di attivazione indipendente (3/4 fili)



SCUDO 3000  
SCUDO 1000



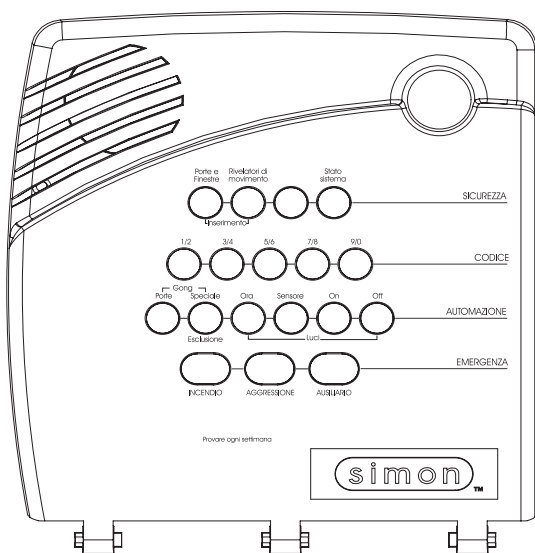
Morsettiera SCUDO



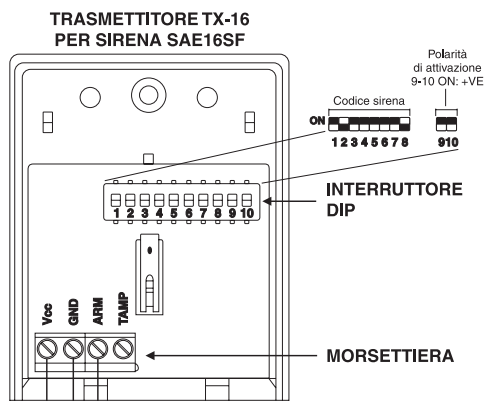
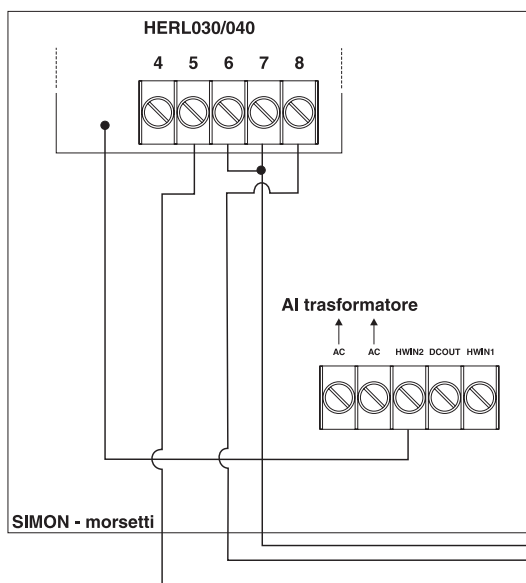
- **SCUDO 3000:** ponticello J1 e J3 tagliati
- **SCUDO 1000:** ponticello RC tagliato

\* Programmare la zona cablata come gruppo 01

## Collegamento di una sirena SAE16SF tramite il trasmettitore TX-16

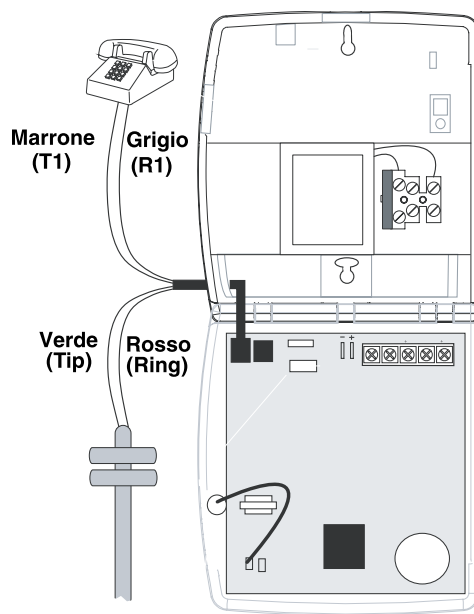


Trasmissione  
RF codificata



## Collegamento della linea telefonica e dei telefoni locali

telefoni locali



linea telefonica

Utilizzando il cavo intestato con jack telefonico a 4 poli (incluso con la centrale) collegare la linea telefonica esterna alla centrale Simon come mostrato sopra. Tale connessione consente il completo sezionamento della linea a valle (verso i telefoni locali) nel caso in cui la Simon debba comunicare allarmi o eventi prioritari tramite il suo combinatore integrato.

Nel caso in cui la centrale Simon debba essere collegata ad una Centrale di sorveglianza (C.S.) eseguire la seguente programmazione in aggiunta a quella descritta a pag. 8:

**Entrare in modo programmazione  
aprendo il coperchio della Simon  
e immettendo il codice utilità 1 [4321]**

### **Dati da programmare**

#### Numero telefonico C.S.

- Premere "Aggiungi" + "Opzioni" + [04]
- Immettere il numero telefonico della C.S. + "Fatto"

#### Codice cliente

- Premere "Aggiungi" + "Opzioni" + [07]
- Immettere il codice cliente per questo impianto + "Fatto"

**Uscire dalla programmazione  
chiudendo il coperchio della Simon**

## Per programmare i rivelatori senza fili e le impostazioni di base

Entrare in modo programmazione aprendo il coperchio della Simon  
e immettendo il codice utilità 1 [4321]

### Per attivare i rivelatori:

- Sensori porta/finestra  
e rivelatori di movimento:  
→rimuo-vere coperchio
- Telecomandi → premere  
insieme blocca e sblocca
- Tastiere → premere i tasti  
emergenza
- Zona cablata → aprire il  
contatto

### Impostazione dell'orologio

- Premere "Regolazione orologio"
- Premere "Ore" + e -
- Premere "Minuti" + e -
- Premere "Fatto"

### Gruppo sensore:

Porta entrata	10
Perimetrale immed.	13
Riv. movimento	17
Movimento ritard.	35
Telecom/tastiera	01
Rivel. di fumo	26
Zona cablata 24h	01

### Programmare i rivelatori, le tastiere e i telecomandi:

- Premere "Aggiungi" + "Sensore/Remoto"
- Attivare il rivelatore/tastiera/telecomando
- Premere "Sensore/Remoto" per dare un nome
- Premere "Fatto"
- Immettere due cifre per il tipo di rivelatore  
(gruppo sensori)
- Premere "Fatto"

### Programmare i tempi:

- Premere "Elimina" + "Opzioni" + [69] + "Fatto"
- Per il ritardo di entrata premere:  
"Aggiungi" + "Opzioni" + [10] + tre cifre (da 005 a 254 secondi) + "Fatto"
- Per il ritardo di uscita premere:  
"Aggiungi" + "Opzioni" + [11] + tre cifre (da 005 a 254 secondi) + "Fatto"
- Per il tempo sirena premere:  
"Aggiungi" + "Opzioni" + [39] + tre cifre (da 002 a 254 minuti) + "Fatto"

### Per abilitare la notifica vocale degli allarmi tramite chiamata telefonica

- Premere "Aggiungi" + "Opzioni" + [05]
- Immettere un primo num. telefonico privato + "Fatto"
- Premere "Aggiungi" + "Opzioni" + [43]
- Immettere un secondo num. telefonico privato + "Fatto"
- Premere "Aggiungi" + "Opzioni" + [13]
- Immettere [10] + "Fatto"
- Premere "Aggiungi" + "Opzioni" + [44]
- Immettere [10] + "Fatto"

### Per provare i rivelatori senza fili:

- Premere "Prova" + "Fatto"
- Allarmare ogni rivelatore senza fili
- Verificare la risposta della centrale
- Al termine premere "Fatto"

Uscire dalla programmazione  
chiudendo il coperchio

## **Qualche suggerimento per la corretta installazione dei sistemi via radio**

L'installazione di un sistema via radio richiede un tempo di installazione inferiore a un sistema tradizionale cablato, quando questo è possibile, ma occorre rispettare queste semplici regole importanti.

- 1.** Installare la centrale in posizione centrale rispetto ai trasmettitori utilizzati per fare in modo che la distanza tra ricevitore e trasmettitori sia la minore possibile per tutti i sensori.
- 2.** Nelle installazioni su più piani posizionare la centrale nel piano più centrale rispetto ai vari trasmettitori.
- 3.** Evitare di posizionare il ricevitore radio e i trasmettitori nelle vicinanze di grosse masse metalliche, quadri elettrici o altre apparecchiature che generano campi elettromagnetici o che creano degli schermi alle trasmissioni radio.
- 4.** Tutti i trasmettitori radio sono stati progettati per funzionare in ambiente interno. Se occorre proteggere un dispositivo in esterno, utilizzare i morsetti per il collegamento di un contatto aggiuntivo.
- 5.** La stessa operazione descritta al punto 4 deve essere fatta nel caso in cui il trasmettitore magnetico sia messo a protezione di un serramento in alluminio, di una porta blindata, di una basculante, ecc.
- 6.** Tenere presente che non tutte le pareti offrono la stessa attenuazione del segnale radio, dato che l'attenuazione dipende dal materiale con cui sono composte: una parete in mattoni forati attenua molto meno di una in cemento armato.
- 7.** Per essere sicuri che le trasmissioni radio vengano ricevute senza problemi, si consiglia di effettuare un controllo tramite un trasmettitore tipo contatto magnetico memorizzato nella centrale, controllando che il segnale radio ricevuto dalla centrale a livello di prova sia superiore alla metà del segnale massimo possibile



AZIENDA CON SISTEMA DI  
GESTIONE PER LA QUALITÀ  
CERTIFICATO DA DNV  
=UNI EN ISO 9001:2000=



**HESA** S.p.A.

Via Triboniano 25 - 20156 Milano  
Tel. 02 38036 1 • Fax 02 38036 701

[www.hesa.com](http://www.hesa.com) e-mail: [hesa@hesa.com](mailto:hesa@hesa.com)

Roma Via Val Grana 14  
Tel. 06 8861 415 • Fax 06 8861 391  
Tavarnelle V. P. (FI) Via B. Cellini 178  
Tel. 055 8070 303 • Fax 055 8070 505  
Modugno (BA) S.S. 96, km 119.874  
Tel. 080 5057 044 • Fax 080 5057 054