



H HESAVISION

Base-Plex

Multiplexer
9 e 16 canali duplex

Versioni

M9-XD (b/n) e M16-XD (b/n)

C9-XD (colore) e C16-XD (colore)

Manuale d'installazione



HESA S.p.A.

Via Triboniano 25 - 20156 Milano
Tel. 02 38036 1 • Fax 02 38036 701
www.hesa.com e-mail: hesa@hesa.com

AZIENDA CON SISTEMA QUALITÀ
CERTIFICATO DA DNV
== UNI EN ISO 9001 ==

Roma Via Val Grana 14

Tel. 06 8861 415 • Fax 06 8861 391

Padova Via G. Dupré 11/13

Tel. 049 8641 940 • Fax 049 8640 651

Tavarnelle V. P. (FI) Via B. Cellini 178

Tel. 055 8070 303 • Fax 055 8070 505

Bari Tel. 080 5227 181 • Fax 080 5227 181

Sommario

Introduzione	3
Avvertenze agli utenti	3
Istruzioni per l'installazione ed il funzionamento	4
Configurazione del pannello posteriore	4
Comandi del pannello frontale	7
Programmazione dell'apparecchiatura	10
La memoria eventi	17
Glossario	20
Soluzione di problemi	21

HESA S.p.A. - Manuale d'installazione Multiplexer Base-Plex 9 e 16 canali duplex
Versioni M9-XD (b/n), M16-XD (b/n) e C9-XD (colore), C16-XD (colore)
Rev.01 HE0101- DT01125

Introduzione

I multiplexer Base-Plex 9 e 16 rappresentano una soluzione di alta qualità per la registrazione e la riproduzione di immagini video via cavo. Grazie all'adozione della più recente tecnologia a microchip, che garantisce 768 pixel per campo su nastro, da una memoria di fotogramma di 1536 pixel, fornendo una risoluzione di più di 400 linee TV, si ottiene una qualità video superiore.

Le caratteristiche principali del sistema sono:

- 9 o 16 canali
- Versioni monocromatiche ed a colori (Aggiornamenti disponibili)
- Versioni Simplex e Duplex (Aggiornamenti disponibili)
- Alta risoluzione
- 16 milioni di colori (modello non Monocromatico)
- Doppio display a immagini multivisione/multischermo
- Sofisticato sistema di *riproduzione* a doppio schermo
- Registrazione ad alta velocità a 50 Hz nel modo 3 ore
- Ingressi allarme
- Comandi di facile comprensione sul pannello frontale
- Semplicità di collegamento e di funzionamento
- Fermo immagine fotogramma in Riproduzione
- Telaio in acciaio su robusto rack da 19"

Avvertenze agli utenti

- 1.** Per prevenire rischi di incendio o di scariche elettriche, non utilizzare questa apparecchiatura in zone con tasso di umidità elevato e molta polvere. Non installare questa apparecchiatura all'aperto o in zone umide senza protezione.
- 2.** Manutenzione: Non aprire l'apparecchiatura; non ci sono elementi riparabili all'interno della custodia. Non posizionare l'apparecchiatura su tavoli o mensole instabili. Per la manutenzione o la riparazione contattare il fornitore.
- 3.** Considerazioni ambientali: La temperatura deve essere mantenuta tra -10°C e $+50^{\circ}\text{C}$. L'umidità deve essere inferiore al 90%.
- 4.** Ventilazione: La custodia è dotata di fessure di aerazione per proteggere l'apparecchiatura dal surriscaldamento. Queste fessure non devono essere ostruite o coperte. L'apparecchiatura non deve essere installata in un armadio privo di ventilazione o in una zona con circolazione d'aria insufficiente.
- 5.** Si raccomanda vivamente di collegare l'apparecchiatura in modo permanente ad un interruttore provvisto di fusibile da 3A, per evitare di scollegare accidentalmente l'alimentazione elettrica.
- 6.** Per pulire l'apparecchiatura togliere alimentazione, utilizzare un panno umido, non utilizzare detergenti liquidi. Evitare di far gocciolare qualsiasi tipo di liquido all'interno dell'apparecchiatura.

Istruzioni per l'installazione ed il funzionamento

Collegare l'apparecchiatura ad una presa 230Vc.a. Si raccomanda vivamente, per motivi di sicurezza, di collegare l'apparecchiatura ad una presa dotata di interruttore e fusibile da 3A e provvista di collegamento di terra.

L'apparecchiatura Base-Plex non è dotata di un interruttore di alimentazione On/Off: questo per evitare spegnimenti non autorizzati durante la registrazione. Il modello ed i numeri di serie sono indicati sul pannello posteriore dell'apparecchiatura.

NOTA: Le istruzioni che seguono valgono per i multiplexer a 9 e a 16 canali; per quello a 9 canali basta ignorare le informazioni per la configurazione di schermo per le telecamere 10-16.

Configurazione del pannello posteriore

Collegamenti video

L'apparecchiatura è dotata di 16 ingressi tipo "anello passante" numerati da 1 a 16.

L'apparecchiatura è dotata di "anello passante" sulle prese BNC. Per convertire l'ingresso da 75Ω ad alta impedenza per l'anello passante, commutare il selettore numerico che corrisponde al canale principale nella posizione in basso.

I selettori numerici sono situati sopra le prese BNC sulla sinistra del pannello posteriore, (Vedere schema 1) e sono impostati in fabbrica su 75Ω (nella posizione in alto).

L'apparecchiatura ha due uscite monitor. Monitor 1 è l'uscita principale e Monitor 2 quella secondaria. Entrambi i monitor possono visualizzare una selezione di immagini multivisione (solo versione Duplex), comandate dai tasti Monitor sul pannello frontale.

L'apparecchiatura ha un'uscita VCR (su BNC) – Collegarla all'ingresso del vostro videoregistratore. Collegare l'uscita del videoregistratore sull'ingresso VCR del multiplexer (su BNC).

Connettori di comando

L'apparecchiatura ha una presa denominata "Cavo sincr." (presa telefonica tipo RCA). Questa si collega all'uscita "Sync" del videoregistratore, di solito posizionata nel pannello posteriore. Questa presa è denominata "switch out" nella maggior parte dei videoregistratori.

Questo controllo può quindi sincronizzare l'attivazione del multiplexer al videoregistratore, senza ulteriori regolazioni, quando si cambiano le modalità di registrazione "time lapse".

Ingressi allarme

L'apparecchiatura è dotata di connettori a vite per i 16 ingressi allarme e l'uscita allarme (vedere schema 1).

Gli ingressi allarme vengono impostati su Automatico in fabbrica; questo significa che il Base-Plex rileva lo stato (aperto o chiuso) dei contatti di allarme al momento dell'accensione.

Gli ingressi allarme possono essere impostati su N/A, N/C o spenti, se necessario, utilizzando gli schermi di configurazione allarme presenti nel Menu 1.

Quando una telecamera è in stato di allarme, il multiplexer inserisce più volte la telecamera allarmata nella sequenza delle immagini acquisite per aumentare la velocità di registrazione della telecamera.

Durante la riproduzione appare la parola "Allarme" sullo schermo vicino all'indicativo della telecamera. Il multiplexer visualizza la telecamera in allarme a tutto schermo con la parola "Allarme" lampeggiante; anche il LED del tasto funzione lampeggia.

La tastiera viene bloccata fino a quando l'allarme non viene confermato e cancellato premendo il tasto funzione.

E' possibile utilizzare l'uscita del relè allarme per comandare un segnalatore acustico esterno o per impostare il videoregistratore sul modo 3 ore. (Consultare le istruzioni del videoregistratore per le informazioni relative al collegamento).

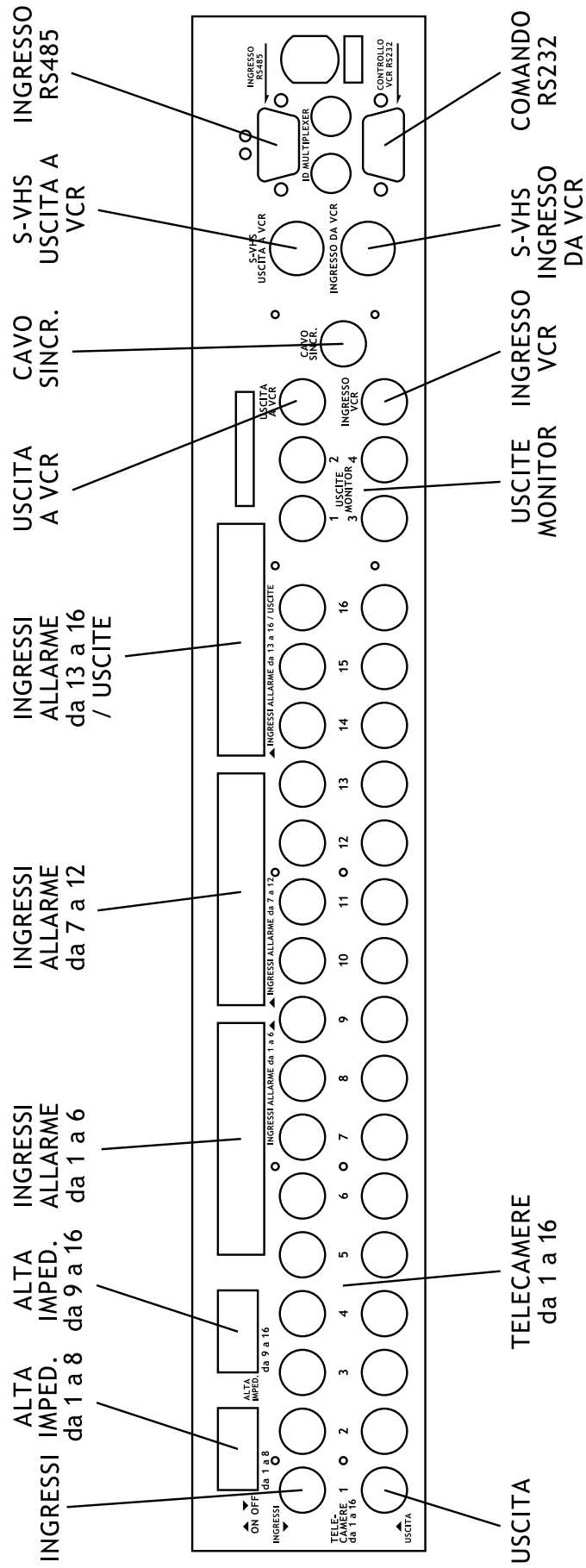


Figura 1

Comandi del pannello frontale

Il pannello frontale è provvisto di 16 pulsanti di comando per le telecamere numerati da 1 a 16. Questi richiamano la telecamera desiderata a tutto schermo su uno dei due monitor (quello selezionato). Ciascuna telecamera ha il proprio indicatore LED. L'accensione di tale LED conferma che la telecamera viene visualizzata a tutto schermo (o in multischermo se più di un LED è acceso). Per selezionare una telecamera, basta premere il pulsante corrispondente: essa viene visualizzata sul monitor selezionato. Se si desidera avviare il commutatore sequenziale, premere nuovamente il pulsante. Per tornare al formato multischermo, premere il pulsante del monitor selezionato una terza volta.

Ci sono sette ulteriori pulsanti di comando, che svolgono le seguenti funzioni:

FUNZ. (Verde)

Questo è un tasto funzione che può essere utilizzato:

- a.** Come tasto "SCORRIMENTO" (SHIFT), per attivare le funzioni di scorrimento descritte dall'etichetta verde. La funzione "Controllo registrazione" è disponibile quando FUNZ. viene premuto insieme con il tasto Registrazione, solo quando la chiave di programmazione è in posizione ON.
- b.** Per azzerare le condizioni di allarme (premere una volta per cancellare)
- c.** Per azzerare l'indicazione di allarme di perdita del segnale video (premere una volta per cancellare)
- d.** Per impostare il modo riproduzione su Monocromatico (solo a tutto schermo)

Il LED FUNZ. si accende quando è nel modo commutatore (vedere di seguito)

MON 1. e MON 2.

Questi pulsanti consentono di scorrere ciclicamente la gamma di immagini multischermo disponibili sui monitor. Il LED della telecamera associata alla sessione multischermo visualizzata si accende, ma il monitor può visualizzare tutte le telecamere. Premendo il pulsante "Mon. 1" si fanno scorrere i seguenti formati di visualizzazione.

Nel modo a doppio monitor l'apparecchiatura visualizza i seguenti formati:

Monitor 1	Monitor 2
16 telecamere (selez. a tutto schermo)	16 telecamere (selez. a tutto schermo)
8 telecamere 1-8	8 telecamere 9-16
4 telecamere 1-4	4 telecamere 5-8
4 telecamere 9-12	4 telecamere 13-16

Nel modo a monitor singolo l'apparecchiatura visualizza i seguenti formati: (vedere schermo di configurazione 1)

16 telecamere (selezione a tutto schermo)
8 telecamere 1-8
8 telecamere 9-16
4 telecamere 1-4
4 telecamere 5-8
4 telecamere 9-12
4 telecamere 13-16

Il LED associato al pulsante si accende se il monitor è attivo. Il pulsante del monitor attivo è il pulsante che può essere utilizzato per comandare l'immagine disponibile sul monitor corrispondente. Un monitor attivo può quindi essere impostato per andare nel modo sequenziatore, selezionando una telecamera e premendo nuovamente il pulsante quando la telecamera viene visualizzata a tutto schermo. A questo punto il LED funzione lampeggia, ed il monitor inizia la sequenza. La funzione multischermo viene anche compresa nella sequenza.

Entrambi i monitor possono anche sequenziare in modo indipendente. Per impostare l'altro monitor nel modo sequenziatore, cambiare il pulsante del monitor attivo sull'altro monitor, selezionare una telecamera e premere il pulsante per una seconda volta per avviare il secondo sequenziatore.

Per arrestare la sequenza selezionare una telecamera dalla sequenza o premere il pulsante del monitor attivo per ritornare nel modo multischermo.

Il periodo di commutazione è prefissato a 4 secondi. È possibile cambiare questo periodo in modo indipendente per ciascuna telecamera o per il multischermo tramite gli schermi di configurazione 9, 10 e 11. Il periodo di commutazione può essere fissato per diverse ore del giorno, della notte e dei fine settimana.

REGISTRAZIONE

Questo pulsante serve per passare dal modo Riproduzione al modo Registrazione. Il Base-Plex è configurato nel modo Registrazione all'accensione. Quando viene utilizzato con il tasto Funzione, l'apparecchiatura controlla che i collegamenti del videoregistratore siano corretti. Per il "Controllo registrazione", premere il tasto Registrazione insieme con il tasto Funzione (FUNZ.). Notate che le singole telecamere commutano rapidamente: questo conferma che i collegamenti effettuati al videoregistratore sono corretti.

Questa funzione è disponibile solo quando la chiave di programmazione si trova nella posizione "ON". Per attivare la visualizzazione dello schermo di programmazione del VCR, premere e mantenere premuto "CONTROLLO REGISTRAZIONE" per 7 secondi. L'apparecchiatura rimane nel modo di controllo registrazione. I menu del videoregistratore possono essere visualizzati a piacere. Per cancellare questa funzione premere il pulsante "REGISTRAZIONE".

RIPRODUZIONE

Questo tasto fa passare il Base-Plex dal modo Registrazione al modo Riproduzione. Questo pulsante è abilitato solo quando la chiave di programmazione viene ruotata su "ON", o il modo Riproduzione viene attivato all'interno del menu di configurazione (vedere menu "Configurazione generale"). Il LED indica che il modo Riproduzione è attivo.

FERMO IMMAGINE

Questo tasto congela l'immagine solo durante la riproduzione, sia nel modo a tutto schermo sia nel modo multischermo/multivisione. Se il multiplexer viene utilizzato con un videoregistratore RS232 (solo se collegato tramite lo zoccolo RS232), esso mette automaticamente in pausa il videoregistratore quando il pulsante "Fermo immagine" viene premuto durante la riproduzione. Per arrestare il videoregistratore a distanza, premere contemporaneamente il tasto Funzione ed il tasto "Fermo immagine".

MENU

Il tasto "Menu" consente di visualizzare ciclicamente i vari schermi di configurazione. Per uscire dalla configurazione premere e tenere premuto il tasto: l'apparecchiatura torna rapidamente alla telecamera che veniva visualizzata. Non è possibile cambiare delle voci nel Menu senza ruotare la chiave di programmazione sulla posizione ON.

Quando la riproduzione è attivata, premendo contemporaneamente il tasto Menu ed il tasto Funzione/Scorrimento si pone il videoregistratore RS232 nel modo avanti veloce.

PROGRAMMAZIONE

La chiave di programmazione, quando viene posizionata su "ON", consente di modificare le impostazioni all'interno degli schermi di configurazione. Utilizzare i tasti cursore blu per muoversi all'interno degli schermi di configurazione (tasti a freccia singola 1-4). Utilizzare i tasti a doppia freccia (tasti 5 e 6) per passare al carattere 'alfanumerico' successivo o precedente. Utilizzare anche i tasti a doppia freccia per modificare le impostazioni standard/default. All'interno dell'apparecchiatura è presente una chiave di programmazione di riserva, attaccata al pannello posteriore. Contattare la HESA se sono necessarie ulteriori chiavi.

MODALITA' DI RIPRODUZIONE

L'apparecchiatura è in grado di effettuare riproduzioni nei formati a tutto schermo o multischermo. Quando si riproduce una registrazione, scegliere il monitor attivo e selezionare la telecamera che si desidera visualizzare. L'altro monitor riproduce contemporaneamente la selezione effettuata nel formato multischermo.

Per la visualizzazione delle telecamere monocromatiche o colore/monocromatiche su un multiplexer a colori, durante la Riproduzione, è possibile selezionare la riproduzione monocromatica (questo elimina disturbi di colore indesiderati). Selezionare la telecamera da visualizzare e quindi premere il tasto Funzione/Scorrimento (verde) e contemporaneamente quello relativo alla telecamera selezionata ; questa operazione elimina il colore nella riproduzione.

La luminosità delle immagini registrate può essere regolata, per compensare il guadagno del videoregistratore, regolando i livelli di riproduzione e di registrazione con la configurazione della registrazione su videoregistratore nel menu 1.

NOTA: Per attivare la selezione di riproduzione senza utilizzare il tasto Riproduzione selezionare "Attiva riproduzione" dal menu di configurazione generale. Cambiare l'impostazione da "N" a "S".

PERDITA DI SEGNALE VIDEO

Quando il segnale video viene perso o una telecamera viene rimossa dall'apparecchiatura, i pulsanti del pannello frontale smettono di funzionare ed il canale perso viene indicato tramite un LED lampeggiante (sopra il pulsante relativo alla telecamera interessata).

L'operatore deve premere il tasto Funzione per prendere atto dell'allarme e per riattivare i pulsanti.

Programmazione dell'apparecchiatura

MENU DI CONFIGURAZIONE

I seguenti schermi di "configurazione" si trovano all'interno dei multiplexer Base-Plex a 9 e 16 canali.

Per rivedere la configurazione, premere il pulsante Menu e selezionare la pagina di configurazione desiderata premendo i tasti a doppia freccia.

Per tornare al menu principale premere il pulsante Menu.

Per modificare un'impostazione, ruotare il selettore di programmazione in senso orario nel modo programmazione. Procedere quindi utilizzando i tasti Cursore (tasti freccia, 1-4) per spostarsi all'interno dei menu.

Utilizzare i tasti a doppia freccia (tasti 5-6) per modificare lo stato della configurazione, e per modificare il carattere/numero selezionato. Per esempio, per scegliere il menu "Menu Videoregistrazione", premere il tasto freccia in basso una volta. Quando la doppia freccia lampeggia, premere uno dei tasti a doppia freccia per entrare nel menu desiderato.

Menu - 1

Programmazione Generale
Menu Videoregistrazione
Titolazione Telecamere
Programmazione Allarmi
Impostazione data e ora
Progr. Day/Night/Weekend
Prog.Videoregistr.Telecam.

Menu - 2

Progr. Tempi di Sequenza
Tempi Sequenza Monitor 1
Tempi Sequenza Monitor 2
Eventi d'allarme
Programmazione Multivisione
Programmazione Avanzata
Inserim. Codice per Menu 3

SOTTO MENU

Programmazione generale

Programmazione Originaria di Default	:N/S
N° Multivisione	:2/1
Abilita Riproduz.	:N/S
Durata Allarme	:1-59 sec.
Usa cavo commutaz. su All.	:S/N
Modo 3 ore su allarme	:N/S
Duplex 16 ingressi b/n-col	

- La funzione "Programmazione originaria di default", impostata su S, riporta tutti i parametri di configurazione ai loro valori di fabbrica.
- Numero di Multivisione. Imposta il multiplexer per funzionare con multivisione su un singolo monitor o su entrambi.
- Abilita Riproduzione. Consente al multiplexer di essere impostato sul modo riproduzione, che interrompe la registrazione.
- Durata Allarme. Consente di variare il tempo di azzeramento automatico dell'allarme, e di azzerare il relè C/O di uscita allarme dopo la cessazione di un allarme, da 1 a 59 secondi. L'impostazione di fabbrica è di 15 secondi.
- Usa cavo di commutazione su allarme. Consente di scegliere se utilizzare un cavo di commutazione durante un allarme, per aumentare la frequenza del multiplexer. Alcuni videoregistratori non inviano impulsi per comandare il periodo di time lapse del multiplexer nel modo 3 ore.
- Modo 3 ore su allarme. Commuta il multiplexer nel modo di campionamento a 50Hz durante un allarme. L'impostazione viene annullata quando si utilizza un cavo di commutazione collegato al videoregistratore.
- Duplex 16 ingressi Bianco/Nero o Colore. Identifica il modello e le caratteristiche del multiplexer HESA.

Visualizzazione della programmazione VCR (Menu Videoregistrazione)

Ora e Data su nastro	:S/N
Luminosità in riproduz.	:M/A/B
Luminosità in registr.	:M/A/B
Cavo commutaz. collegato	:S/N
Se non è collegato il VCR, il Multiplexer registrerà come da impostaz. seguenti	
Intervallo di registraz. ogni campo di Quadro: 009	
VCR in Modo 0027 ore (24)	

- Se si desidera inviare le informazioni di "ora e data" dal multiplexer al videoregistratore, lasciare l'impostazione su S, se si desidera utilizzare le informazioni di "data e ora" del videoregistratore, cambiare l'impostazione su N utilizzando i tasti a doppia freccia.

- Il livello di luminosità in riproduzione del videoregistratore può essere aumentato o diminuito per regolare i livelli medi delle immagini. Per ottenere un'immagine più luminosa in riproduzione utilizzare l'impostazione A, per ottenere immagini più scure utilizzare l'impostazione B (M=Media, A=Alta, B=Bassa).
- Anche il livello di luminosità in registrazione del videoregistratore può essere regolato per ottenere livelli medi dell'immagine più luminosi o più scuri. Per ottenere immagini più luminose sul videoregistratore, impostare il livello su A, mentre per ottenere immagini più scure impostare il livello su B (M=Media, A=Alta, B=Bassa).
- Il cavo di commutazione del videoregistratore viene collegato al videoregistratore per modificare automaticamente la velocità time lapse di acquisizione del multiplexer, quando le impostazioni del videoregistratore vengono modificate. Consultare la Pagina 4 e fare riferimento al manuale del videoregistratore.
- La velocità di registrazione imposta la frequenza di registrazione. Dividere l'impostazione delle ore sul videoregistratore per 3 ed inserire questo numero. L'apparecchiatura conferma l'impostazione nella riga sottostante (per esempio: 27 ore diviso 3 = 009)
- Notare che la maggior parte dei videoregistratori time lapse da 24 ore funzionano per 27 ore (cioè 1 campo a 9); alcuni funzionano per 24 ore: in questo caso impostare la frequenza per 1 campo a 8. Se si hanno dei dubbi, consultare il manuale del videoregistratore.
- *Nota per i videoregistratori di tipo a "Tempo reale":* Il modo 24 ore deve normalmente essere impostato a "003" (cioè 1 campo a 3). Consultare il manuale del videoregistratore.

Titolazione telecamere

Titolazione Schermo - 1		Titolazione Schermo - 2	
Titolo Telecam.	Posiz.	Titolo Telecam.	Posiz.
Telecam. 1	:AS/AD/BS/BD	Telecam. 9	:AS
Telecam. 2	:AS	Telecam. 10	:AS
Telecam. 3	:AS	Telecam. 11	:AS
Telecam. 4	:AS	Telecam. 12	:AS
Telecam. 5	:AS	Telecam. 13	:AS
Telecam. 6	:AS	Telecam. 14	:AS
Telecam. 7	:AS	Telecam. 15	:AS
PORTA RETRO	:BD (Esempio)	Telecam. 16	:AS

Scegliere il titolo della telecamera che si vuole modificare utilizzando i tasti cursore (freccie, sui pulsanti 1-4) e quindi utilizzando i tasti a doppia freccia (tasti 5 e 6). Si possono utilizzare lettere maiuscole o minuscole o i numeri. Lo spazio si trova tra la "z" minuscola e lo "0". Si possono utilizzare fino a 16 caratteri.

Si può quindi modificare la posizione del testo. La posizione di default è AS = in alto a sinistra. Si può scegliere AD = in alto a destra, BS = in basso a sinistra e BD = in basso a destra. Utilizzare le doppie frecce per eseguire la selezione. Le doppie frecce verso l'alto spostano il testo in ALTO/BASSO e le doppie frecce verso il basso spostano il testo a SINISTRA/DESTRA.

Programmazione allarmi

Telecam. 1	:AUTO-N/A-N/C-OFF	Telecam. 9	:AUTO
Telecam. 2	:AUTO	Telecam. 10	:AUTO
Telecam. 3	:AUTO	Telecam. 11	:AUTO
Telecam. 4	:AUTO	Telecam. 12	:AUTO
Telecam. 5	:AUTO	Telecam. 13	:AUTO
Telecam. 6	:N/A-Esempio	Telecam. 14	:AUTO
Telecam. 7	:N/C-Esempio	Telecam. 15	:AUTO
Telecam. 8	:DISABIL.-Esempio	Telecam. 16	:AUTO

Gli ingressi d'allarme hanno l'impostazione di default AUTO = Automatico. Questa impostazione rileva il tipo di contatto di allarme all'accensione e rileva quindi un cambio di stato, per l'attivazione dell'allarme. Si possono anche scegliere altre impostazioni utilizzando le doppie frecce (tasti 5 e 6). N/A = Normalmente Aperto, N/C = Normalmente Chiuso e OFF = ingresso allarme disattivato.

Impostazione data e ora

```

Giorno      : VEN
Data        : 03
Mese        : 07
Anno        : 1999
Ore         : 11
Minuti      : 58
    
```

Versione 3.3 3000523 - Questa è la versione del software attuale (esempio).

Per impostare l'ora e la data, modificare i valori utilizzando le doppie frecce (tasti 5 e 6). Utilizzare i tasti cursore (1-4) per spostarsi nel campo che si intende modificare.

Progr. Day/Night/Weekend

```

Giorno lavorat. -   inizio :08:00
                   fine   :18:00
Giorno fine sett. - inizio :08:00
                   fine   :18:00
    
```

Questa pagina di configurazione serve per impostare i periodi diurni e notturni in modo da adattare il sistema agli orari di lavoro degli utenti. Gli orari selezionati serviranno più avanti, per i modi del sequenziatore, i tempi di registrazione della telecamera, ecc. Utilizzare i tasti cursore e le doppie frecce come in precedenza.

Programmazione Videoregistrazione Telecamere

Schermo registr. telecam. - 1

	G. lavor. G	N	Weekend G	N
Telecam. 1	:SI	SI	SI	SI
Telecam. 2	:SI	SI	SI	SI
Telecam. 3	:SI	SI	SI	SI
Telecam. 4	:SI	SI	SI	SI
Telecam. 5	:SI	NO	SI	NO- Esempio
Telecam. 6	:SI	SI	SI	SI
Telecam. 7	:SI	NO	NO	NO- Esempio
Telecam. 8	:SI	NO	NO	NO- Esempio

Schermo registr. telecam. - 2

	G. lavor. G	N	Weekend G	N
Telecam. 9	:SI	SI	SI	SI
Telecam. 10	:SI	SI	SI	SI
Telecam. 11	:SI	SI	SI	SI
Telecam. 12	:SI	SI	SI	SI
Telecam. 13	:SI	NO	SI	NO- Esempio
Telecam. 14	:SI	SI	SI	SI
Telecam. 15	:SI	NO	NO	NO- Esempio
Telecam. 16	:SI	NO	NO	NO- Esempio

Questo schermo di configurazione consente all'utente di impostare le priorità delle telecamere per le registrazioni durante Giorno/Notte (G/N), giorni lavorativi o il fine settimana (weekend). Per esempio, potrebbe non essere necessaria la registrazione video all'interno di una banca dopo le 17.30; in questo caso può essere data maggiore priorità alle telecamere esterne ed a quelle all'ingresso dell'edificio.

Programmazione tempi di sequenza

Tempo pausa Monitor 1	:04
Modif. tempo pausa monit.	:N/S
Tempo pausa Monitor 2	:04
Modif. tempo pausa monit.	:N/S

Ciascun monitor ha un proprio sequenziatore, e ciascuna telecamera un proprio periodo di sequenza. Il periodo di sequenza di default è 4 secondi. Questo può essere cambiato per ciascuna telecamera inserendo il valore desiderato utilizzando le doppie frecce (tasti 5 e 6). Occorre poi confermare la modifica, ponendo al valore "S" la variabile "modifica con le impostazioni aggiornate". Premere il tasto "Menu" per uscire: questo comporta l'attivazione dei nuovi valori. Per ciascun monitor e per ciascuna telecamera si possono impostare periodi di sequenza diversi.

Se si desidera impostare valori del periodo di sequenza diversi per ciascuna telecamera, ritornare al menu e selezionare i periodi di sequenza del monitor 1 o 2, quindi procedere come segue.

Tempi di sequenza Monitor 1:

Tempi di sequenza MON 1

	G. lavor.		Weekend	
	G	N	G	N
Telecam. 1	:04	04	04	04
Telecam. 2	:04	04	04	04
Telecam. 3	:04	04	04	04
Telecam. 4	:04	04	04	04
Telecam. 5	:04	04	04	04
Telecam. 6	:04	04	04	04
Telecam. 7	:00	10	05	00- Esempio
Telecam. 8	:05	05	00	00- Esempio
Telecam. 9	:04	04	04	04
Telecam. 10	:04	04	04	04
Telecam. 11	:04	04	04	04
Telecam. 12	:04	04	04	04
Telecam. 13	:04	04	04	04
Telecam. 14	:04	04	04	04
Telecam. 15	:04	04	04	04
Telecam. 16	:04	04	04	04

Ciascuna telecamera ha una propria velocità di commutazione programmabile. Il valore di default è 4 secondi, ma può essere scelto un valore compreso tra 1 e 59 secondi. Per escludere la telecamera dalla sequenza, impostare tale valore a 00. Possono essere utilizzate differenti impostazioni per il giorno, per la notte e per i fine settimana. Utilizzare i tasti cursore (1-4) per spostarsi tra i vari campi, e le doppie frecce (tasti 5 e 6) per modificare i valori.

Aggiornam. sequenza Monitor 1

	G. lavor.		Weekend	
	G	N	G	N
Multivis. 1	:04	04	04	04
Multivis. 2	:04	04	04	04

La multivisione 2 viene ignorata se è attiva la n. 1

L'utente può includere una multivisione nella configurazione del sequenziatore, se necessario. Per saltare la multivisione impostare a "00". La multivisione che viene visualizzata nella sequenza è quella che l'utente vedeva prima di passare al modo sequenziatore.

Ignorare questa pagina se...

Unità Simplex. (Le unità Simplex non effettuano visualizzazioni in multivisione).

Tempi di sequenza Monitor 2:

Tempi di sequenza MON. 2

	G. lavor.		Weekend	
	G	N	G	N
Telecam. 1	:04	04	04	04
Telecam. 2	:04	04	04	04
Telecam. 3	:04	04	04	04
Telecam. 4	:04	04	04	04
Telecam. 5	:04	04	04	04
Telecam. 6	:04	04	04	04
Telecam. 7	:00	10	05	00- Esempio
Telecam. 8	:05	05	00	00- Esempio
Telecam. 9	:04	04	04	04
Telecam. 10	:04	04	04	04
Telecam. 11	:04	04	04	04
Telecam. 12	:04	04	04	04
Telecam. 13	:04	04	04	04
Telecam. 14	:04	04	04	04
Telecam. 15	:04	04	04	04
Telecam. 16	:04	04	04	04

Ciascuna telecamera ha un proprio periodo di commutazione programmabile. Il valore di default è 4 secondi, ma può essere scelto un valore compreso tra 1 e 59 secondi. Per escludere la telecamera dalla sequenza, impostare tale valore a 00. Possono essere utilizzate diverse impostazioni per il giorno, per la notte e per i week-end. Utilizzare i tasti cursore (1-4) per spostarsi tra i vari campi, e le doppie frecce (tasti 5 e 6) per modificare i valori.

Aggiornam. sequenza Monitor 2

	G. lavor.		Weekend	
	G	N	G	N
Multivis. 1	:04	04	04	04
Multivis. 2	:04	04	04	04

La multivisione 1 viene ignorata se attiva la n. 2

L'utente può includere una multivisione nella configurazione del sequenziatore, se necessario. Per saltare la multivisione impostare a "00". La multivisione che viene visualizzata nella sequenza è quella che l'utente vedeva prima di passare al modo sequenziatore.

Ignorare questa pagina se...

Unità Simplex. (Le unità Simplex non effettuano visualizzazioni in multivisione).

La memoria eventi

Base-Plex memorizza in un registro attivo tutte le attività svolte dall'utente del multiplexer. Il multiplexer memorizza 100 attività. Quando tutte le 100 linee di memoria sono state riempite, viene sovrascritta la prima attività memorizzata, poi la seconda e così via. L'utilizzo principale di questo registro è la memorizzazione degli allarmi ricevuti da Base-Plex.

L'apparecchiatura memorizza il numero della telecamera, la data e l'ora dell'allarme. Base-Plex memorizza anche altre principali attività di gestione del sistema.

Tra queste ci sono gli allarmi di 'Perdita di segnale video', laddove l'apparecchiatura rileva un ingresso video scollegato o mancante.

L'apparecchiatura memorizza anche quando l'apparecchiatura viene messa nel modo programmazione, cioè tutte le volte in cui il tasto di programmazione viene ruotato nella posizione "ON" e quando ritorna nel modo "Normale", cioè quando è su "OFF".

Infine l'apparecchiatura registra ogni accensione o spegnimento del multiplexer. Questa funzione consente all'utente autorizzato di controllare il corretto utilizzo del sistema.

Il registro allarmi si presenta in questa forma:

Tipo evento	Telecam. Numero	Data GG/MM/AA	Ora Ore/min/sec
Lista eventi d'allarme			
Allarme	da 1 a 16	07:10:99	10:53:20
Perdita segnale	da 1 a 16	07:10:99	10:52:12
Accensione		07:10:99	10:51:43
Spegnimento		07:10:99	10:51:43
Progr. ON		07:10:99	10:49:19
Progr. OFF		07:10:99	10:45:11
Reset sistema		07:10:99	10:43:41

PROGRAMMAZIONE MULTIVISIONE

Programmazione Multivisione - 1

Mappa Multivis. 1 - (standard)

1	2	3	4	5	6	7	8
9	10	11	12	13	14	15	16

Mappa Multivis. 2

1	2	3	4	5	6	7	8 -Esempio
9	10	11	12	13	14	15	16 -Esempio

Mappa Multivis. 3

1	2	3	4	5	6	7	8
9	10	11	12	13	14	15	16

Mappa Multivis. 4

1	2	3	4	5	6	7	8
9	10	11	12	13	14	15	16

Mappa Multivis. 5

1	2	3	4	5	6	7	8
9	10	11	12	13	14	15	16

L'opzione di mappatura delle multivisioni consente all'utente di avere 4 disposizioni addizionali per la funzione multischermo. Queste possono essere selezionate premendo il tasto Funzione/Scorrimento ed il tasto corrispondente al numero della configurazione scelta, da 1 a 5. Il numero 1 è l'impostazione di fabbrica per le telecamere da 1 a 16.

Per programmare una mappa alternativa delle multivisioni, selezionare una mappa da 2 a 5, e quindi cambiare i numeri delle telecamere nell'ordine desiderato. Utilizzare le doppie frecce (tasti 5 e 6) per far scorrere ciclicamente i numeri fino ad ottenere la combinazione desiderata. Utilizzare i tasti cursore (1-4) per spostarsi sul numero della telecamera che si desidera cambiare.

NOTA: la stessa telecamera non può essere visualizzata due volte sulla stessa mappa di multivisioni.

Programmazione avanzata telecamera

Inserire codice :

Per accedere alla configurazione avanzata è necessario assicurarsi che il modo programmazione sia stato attivato ruotando la chiave, e quindi inserendo la password di quattro cifre. L'impostazione di fabbrica è "0000". Inserire "0000" per accedere al menu 3. Per cambiare la password, attenersi alle istruzioni che seguono. La password viene inserita utilizzando i tasti cursore (1-4) per cambiare posizione ed i tasti freccia (5 e 6) per cambiare il numero. Dopo aver inserito la password, premere il tasto "menu". Si rende disponibile ora il menu n°3. Se si perde o si dimentica la password, contattare la HESA, telefonicamente. Verrà richiesto all'utente di inviare via fax una richiesta autorizzata su carta aziendale intestata. La HESA può fornire una password di emergenza per consentire all'utente di entrare nel sistema e reinserire la vecchia password od una nuova.

Menu - 3

```

Config. riserv. default      :N/S
Config. telec. riserv.      :>>
Attiva riproduz. riservata :N/S
Cambio password             :>> (vedere oltre)
    
```

Per cancellare qualunque impostazione riservata indesiderata si può scegliere S alla voce Configurazione riservata di default: questo imposta nuovamente il menu riservato per la visualizzazione di tutte le telecamere.

Config. telecam. riservata-1

```

Telecamera 1 :VIS
Telecamera 2 :VIS
Telecamera 3 :VIS
Telecamera 4 :VIS
Telecamera 5 :VIS
Telecamera 6 :VIS
Telecamera 7 :VIS
PORTA RETRO :VIS
    
```

Config. telecam. riservata-2

```

Telecamera 9 :VIS
Telecamera 10 :VIS
Telecamera 11 :VIS
Telecamera 12 :VIS
Telecamera 13 :VIS
Telecamera 14 :RIS -Esempio
Telecamera 15 :RIS -Esempio
Telecamera 16 :RIS -Esempio
    
```

I menu delle telecamere riservate possono essere cambiati utilizzando le doppie frecce per passare da VIS (visualizza) a RIS (riservata). Questo impedirà alle telecamere selezionate di essere visualizzate su un multischermo o a tutto schermo. Si raccomanda di collegare le telecamere destinate alla registrazione riservata agli ingressi con numerazione più alta (cioè partendo dal fondo: 16, 15, ecc.).

Questo impedisce di avere spazi vuoti in mezzo alle visualizzazioni multischermo. Dopo che le telecamere riservate sono state impostate, le funzioni "Controlla registrazione" e "Riproduzione" sono disattivate fino a che non viene ruotata la chiave di sicurezza e le password viene reinserita.

Dopo essere rientrati nel Menu 3, è possibile attivare la riproduzione riservata, selezionando "S". La Riproduzione rimane attiva fino a che non si ritorna nel modo registrazione. Occorre rientrare nel Menu 3 per attivare nuovamente la Riproduzione. Questo si applica fino a che il modo "riservato" non viene disabilitato.

CAMBIO PASSWORD

Schermo di modifica password

Inserire nuova password :0000

Per cambiare la password rispetto a quella fornita dalla fabbrica "0000", selezionare l'opzione "Cambia password" con uno dei tasti a doppia freccia (5 e 6). Quindi inserire la nuova password, utilizzando il tasto freccia (4) ed i tasti a doppia freccia (5 e 6) per selezionare i numeri; premere quindi "configurazione" per confermare il nuovo codice. La password deve essere di 4 cifre.

Glossario

Anello passante

La possibilità di inviare un segnale video in un Monitor/multiplexer ecc. che viene poi rinviato ad un secondo connettore in uscita non terminato, senza perdite nella qualità del segnale. Si può utilizzare per un trasmettitore di telemetria o per un monitor locale opzionale.

BNC

Connettore a baionetta utilizzato con il cavo coassiale per i collegamenti video.

Connettore/ presa tipo 'D'

Connettore normalmente utilizzato per collegare cavi per la trasmissione dati.

Duplex

Multiplexer con un minimo di due memorie di campo, che è in grado non solo di inviare i campi acquisiti ad un videoregistratore, ma anche di visualizzare contemporaneamente una sessione multischermo.

Impostazione Alta impedenza

L'opposto dell'impedenza video standard di 75. Di solito è associata alla configurazione dell' "Anello passante". Normalmente si trova sotto forma di interruttore On/Off posto vicino alla relativa presa BNC.

Ingressi allarme

La possibilità di un multiplexer di rispondere ad un'apertura o ad una chiusura di una porta/contatto PIR, fornendo un allarme sullo schermo, con la possibilità di cambiare le priorità di registrazione del videoregistratore.

Modo programmazione

Il modo per consentire la programmazione degli schermi di configurazione del multiplexer. Questo può solo essere effettuato posizionando la chiave di sicurezza su "On".

Multivisione/Multischermo

Un gruppo di immagini visualizzate contemporaneamente su uno schermo, di solito provenienti da 4, 8, 9 o 16 telecamere.

RS232

Interfaccia seriale normalmente utilizzata per comunicazioni tra computer a breve distanza.

RS485

Interfaccia seriale normalmente utilizzata per comunicazioni tra computer a lunga distanza e a più nodi o in rete.

Simplex

Multiplexer, che invia i campi acquisiti ad un videoregistratore utilizzando una memoria ad un campo, ma che visualizza solo immagini in diretta a tutto schermo.

Soluzione di problemi

Problema: L'apparecchiatura non risponde ad alcuna pressione dei tasti

Soluzione: 1. Controllare che il LED "Funzione" stia lampeggiando, indicando una perdita di segnale video. Se è così, premere il tasto Funzione per sbloccare la tastiera e cancellare la condizione di allarme.
2. Controllare che l'apparecchiatura sia alimentata.
3. CONSULTARE LA MEMORIA ALLARMI PER IDENTIFICARE IL PROBLEMA.

Problema: L'apparecchiatura non consente di cambiare gli schermi di configurazione

Soluzione: 1. Controllare che la chiave di programmazione sia stata ruotata e che il LED sia acceso.
2. Verificare l'utilizzo corretto dei tasti cursore (1-4) e dei tasti a doppia freccia (5 e 6).

Problema: La chiave di programmazione è stata persa

Soluzione: 1. Una chiave di riserva si trova all'interno dell'apparecchiatura, attaccata al pannello posteriore; contattare HESA S.p.A. se sono state smarrite entrambe le chiavi.

Problema: L'apparecchiatura non entra nel modo "Riproduzione"

Soluzione: 1. Controllare che la chiave di programmazione sia stata ruotata e che il LED sia acceso, e verificare che sia attivata la Riproduzione nel menu 1 di "configurazione" – "Programmazione generale".
Controllare che non sia stato attivato il modo riservato.

Problema: Le impostazioni del sistema sono errate o confuse

Soluzione: 1. Entrare nel modo programmazione e nel menu 1 di configurazione – "Programmazione generale"; porre la variabile "Programmazione originaria di default" al valore "S" e quindi uscire dalla configurazione. Questo riporta il sistema alla configurazione di fabbrica.

Problema: Una o più telecamere sono troppo luminose/bianche

Soluzione: 1. Controllare l'impostazione degli interruttori "Alta pendenza"

Problema: L'apparecchiatura non visualizza le multivisioni sui due schermi.

Soluzione: 1. Controllare il menu 1 - "Programmazione generale" per verificare il modo multivisione singolo/doppio.
2. Se il multiplexer è tipo simplex, contattare il rivenditore o HESA S.p.A per un aggiornamento

Problema: Ci sono dei campi mancanti nelle registrazioni durante la riproduzione.

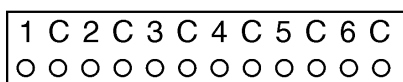
Soluzione: 1. Controllare che il VCR ed il multiplexer siano impostati sulla frequenza di campo corretta. Vedere il Menu 1 – "Menu 7 Videoregistrazione".

N.B. Il Multiplexer contiene la memoria eventi (pagina 17) che registra fino a 100 allarmi. La memoria eventi include: accensioni/spegnimenti, attivazione/disattivazione della programmazione, perdita di segnale video ed azzeramento. Questi eventi possono essere utilizzati per individuare gli eventuali problemi dell'utente.

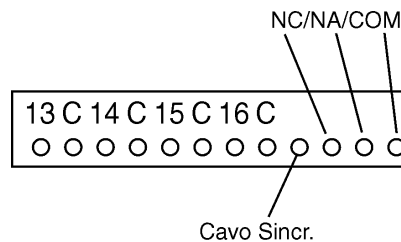
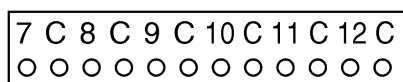
Se si desidera aggiornare il multiplexer da monocromatico a colori o da Simplex a Duplex, si prega di contattare HESA S.p.A.

22/05/2000 V.3.3

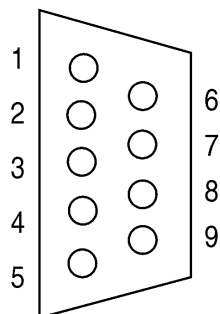
Connettori d'allarme



1 - 12 Ingressi d'allarme
C = Comune/Massa



Conessioni tipo "D"



Conessioni RS485

1. +12Vc.c. 100mA
2. +12Vc.c.
3. NC
4. RS485B
5. RS485B
6. GND
7. GND
8. RS485A
9. RS485A

Solo uscita comando VCR RS232

1. NC
2. Uscita seriale
3. Ingresso seriale
4. NC
5. GND
6. NC
7. NC Anche i Pin 8 e 9 sono N.C.

Figura 2

