

GUIDA ALLA PROGRAMMAZIONE DEI MODULI



METODI DI PROGRAMMAZIONE

I moduli possono essere programmati seguendo questi metodi:

- 1) Utilizzando il Software di Gestione WinLoad Security. I moduli possono essere programmati a 19,200 baud (38,400 con DigiplexNE) con collegamento in loco e l'utilizzo di un adattatore 306, in modo remoto con un modem e un modulo ADP-1 simulatore di linea a 300 baud. Per maggiori informazioni si veda *WinLoad Help*.
- 2) Il modulo può essere programmato anche utilizzando la *Funzione Trasmissione del Modulo* della centrale d'allarme. Per maggiori dettagli si veda il Manuale di Installazione della centrale d'allarme.
- 3) Con una Chiave di Memoria (solo per PMC-3, DGP2-641AC). Si veda il capitolo "Chiave Memoria (PMC-3) per ulteriori informazioni.
- 4) Se programmate dalla tastiera, potete usare i seguenti metodi di programmazione dopo essere entrati nella modalità Programmazione Modulo.
 - ♦ *Programmazione Selezione Funzione*: Alcune sezioni dei moduli sono programmate per abilitare o disabilitare le opzioni. All'interno delle sezioni i numeri da [1] a [8] rappresentano un'opzione specifica. Premete il tasto corrispondente all'opzione desiderata. La cifra selezionata apparirà sul display LCD. Questo significa che l'opzione è abilitata. Premete di nuovo il tasto per rimuovere la cifra dal display e quindi disabilitare l'opzione. Premete il tasto [ENTER] quando avete impostato le opzioni desiderate.
 - ♦ *Programmazione Decimale*: Alcune sezioni dei moduli richiedono l'inserimento di un valore decimale. Es: Un Timer dell'uscita logica PGM richiede l'inserimento del tempo a 3 cifre. Con questo metodo, può essere inserito qualsiasi numero a 3 cifre da 000 a 255.
 - ♦ *Programmazione a Livelli*: Alcune sezioni dei moduli vanno programmate utilizzando la "Programmazione del livello". In questa sezione è possibile abilitare solo un'opzione. Per abilitare l'opzione, usate i tasti [▲] e [▼] fino a che l'opzione che desiderate abilitare non si illumina, poi premete il tasto [ENTER] per impostare l'opzione.

COME SI ENTRA NELLA MODALITA' "PROGRAMMAZIONE MODULO"?

Tramite una qualsiasi tastiera collegata alla rete di comunicazione:

PUNTO 1: Tenete premuto il tasto [0].

PUNTO 2: Inserite il vostro [CODICE INSTALLATORE]

PUNTO 3: Inserite la sezione **[953]** (DGP-48) oppure **[4003]** (DGP-NE96).

PUNTO 4: Inserite il [NUMERO SERIALE] a 8 cifre del modulo che volete programmare.

PUNTO 5: Inserite la [SEZIONE] a 3 cifre che volete programmare

PUNTO 6: Inserite i [DATI] richiesti.

Il numero seriale è indicato sulla scheda del modulo. Si consiglia di utilizzare questa Guida di Programmazione per annotare ciò che programmate e come effettuate la programmazione.

Sommario

Tastiere LCD e Tastiere LCD per il Controllo Accessi	3
Come usare la chiave memoria	7
Chiave memoria (pmc-3).....	7
Voltmetro della rete	7
Tastiere LED a 20 e 48 zone	8
Rilevatori di movimento digitali indirizzabili	9
Modulo di ricezione OMNIA senza fili	10
Come assegnare i rilevatori senza fili e i contatti porta al ricevitore	10
Programmazione del telecomando	11
Modulo uscita 4-PGM	12
Modulo 1 uscita PGM	14
Modulo cablato a 8 zone	15
Modulo cablato a 4 zone	16
Modulo Cablato 1-Zona	17
Modulo stampante	18
Programmazione della stampa manuale.....	21
Modulo Vocale Inserimento/Disinserimento	23
Modulo Controllo Accessi	24
Modulo Alimentatore	26
Diagrammi di Connessione dei Moduli	27
Schema generale di connessione del modulo	27
Tastiere LCD e tastiere LCD controllo accessi (DGP2-641/DGP2-641AC)	28
Modulo controllo accessi (DGP2-ACM 1P)	29
Modulo alimentatore (DGP2-PS7)	30
Modulo uscita 1-PGM (APR3-PGM1)	30
Rivelatori di movimento digitali indirizzabili (DGP-50/60/70)	31
Modulo a 4 uscite PGM (APR3-PGM).....	32
Modulo cablato a 8 zone (APR3-ZX8)	32
Modulo cablato a 1 zona (DGP2-ZX1)	32
Modulo cablato a 4 zone (APR3-ZX4)	33
Contatto porta indirizzabile (DGP2-ZC1)	33
Modulo vocale di inserimento/disinserimento (APR3-ADM2)	33
Modulo ricevitore senza fili OMNIA (OMN-RCV3).....	34
Modulo stampante (APR3-PRT1)	34
Schemi di connessione dei soli moduli Digiplex	35
Tastiere LED a 20 e 48 zone (DGP-620/DGP-648)	35
Appendice 1: Come programmare le PGM	36
Evento di attivazione della PGM	36
Opzione disattivazione PGM	36
Evento di disattivazione PGM	36
Tabella di programmazione delle PGM	37

Tastiere LCD e Tastiere LCD per il Controllo Accessi



DGP2-641 / DGP2-641AC
DGP2-641 / DGP2 - 641AC

Il numero seriale della tastiera è indicato sulla scheda circuito della tastiera, ma può essere visualizzato anche tenendo premuto il tasto [0] inserendo il [CODICE INSTALLATORE] e poi inserendo la sezione [000].

▲ = Impostazione di default

SEZIONE [001]: Assegnazione del settore sulla Tastiera

Opzione	OFF	ON
[1] Settore 1	<input type="checkbox"/> Disabilitato	▲ Abilitato
[2] Settore 2	<input type="checkbox"/> Disabilitato	▲ Abilitato
[3] Settore 3	<input type="checkbox"/> Disabilitato	▲ Abilitato
[4] Settore 4	<input type="checkbox"/> Disabilitato	▲ Abilitato
[5] Settore 5 (solo DGP-NE96)	<input type="checkbox"/> Disabilitato	▲ Abilitato
[6] Settore 6 (solo DGP-NE96)	<input type="checkbox"/> Disabilitato	▲ Abilitato
[7] Settore 7 (solo DGP-NE96)	<input type="checkbox"/> Disabilitato	▲ Abilitato

SEZIONE [002]: Solo per DGP2-641AC

Opzione	OFF	ON
[1] Porta per Settore 1	<input type="checkbox"/> Disabilitato	▲ Abilitato
[2] Porta per Settore 2	▲ Disabilitato	<input type="checkbox"/> Abilitato
[3] Porta per Settore 3	▲ Disabilitato	<input type="checkbox"/> Abilitato
[4] Porta per Settore 4	▲ Disabilitato	<input type="checkbox"/> Abilitato
[5] Porta per Settore 5 (solo DGP-NE96)	▲ Disabilitato	<input type="checkbox"/> Abilitato
[6] Porta per Settore 6 (solo DGP-NE96)	▲ Disabilitato	<input type="checkbox"/> Abilitato
[7] Porta per Settore 7 (solo DGP-NE96)	▲ Disabilitato	<input type="checkbox"/> Abilitato
[8] Porta per Settore 8 (solo DGP-NE96)	▲ Disabilitato	<input type="checkbox"/> Abilitato
[8] Porta per Settore 8 (solo DGP-NE96)	▲ Disabilitato	<input type="checkbox"/> Abilitato

SEZIONE [003]: Opzioni generali 1

Opzione	OFF	ON
[1] Visualizza codice d'Entrata	▲ Disabilitato	<input type="checkbox"/> Abilitato
[2] Visualizza Ritardo d'Uscita	▲ Disabilitato	<input type="checkbox"/> Abilitato
[3] Visualizza Ritardo d'Entrata	▲ Disabilitato	<input type="checkbox"/> Abilitato
[4] Modalità Riservata (non utilizzabile su installazioni UL)	▲ Disabilitato	<input type="checkbox"/> Abilitato
[5] Per uscire dalla Modalità Riservata	▲ Inserire codice	<input type="checkbox"/> Premere tasto
[6] LED rosso del lettore segue lo stato del settore (solo per DGP2-641AC)	<input type="checkbox"/> Disabilitato	▲ Abilitato
[7] Il bip del lettore segue lo stato del settore con [6] ON (solo per DGP2-641AC)	<input type="checkbox"/> Disabilitato	▲ Abilitato
[8] Opzione Visualizzazione Tempo	▲ aa/mm/gg	<input type="checkbox"/> rgg/mm/aa

SEZIONE [004]: Opzioni generali 2

Opzione	OFF	ON
[1] Tastiera silenziosa	▲ Disabilitato	<input type="checkbox"/> Abilitato
[2] Bip Ritardo d'Uscita	<input type="checkbox"/> Disabilitato	▲ Abilitato
[3] Pre-Allarme Porta lasciata aperta (solo per DGP2-641AC)	<input type="checkbox"/> Disabilitato	▲ Abilitato
[4] Gong su chiusura Zona (non utilizzabile su installazioni UL)	▲ Disabilitato	<input type="checkbox"/> Abilitato
[5] Allarme Porta lasciata aperta (solo per DGP2-641AC)	<input type="checkbox"/> Silenzioso	▲ Sonoro
[6] Allarme Porta lasciata aperta segue (solo per DGP2-641AC)	▲ Ripristino allarme	<input type="checkbox"/> Bip Timer
[7] Allarme Porta forzata (solo per DGP2-641AC)	<input type="checkbox"/> Silenzioso	▲ Sonoro
[8] Allarme Porta forzata segue	▲ Ripristino allarme	<input type="checkbox"/> Bip Timer

SEZIONE [005]: Bip per Guasti

Opzione	OFF	ON
[1] Bip Guasto Sistema & Orologio	▲ Disabilitato	<input type="checkbox"/> Abilitato
[2] <i>Bip Guasto Comunicatore</i>	▲ Disabilitato	<input type="checkbox"/> Abilitato
[3] Bip Guasto Modulo e Rete	▲ Disabilitato	<input type="checkbox"/> Abilitato
[4] <i>Bip Guasto su Tutte le Zone</i>	▲ Disabilitato	<input type="checkbox"/> Abilitato
da [5] a [7] <i>Uso Futuro</i>	<input type="checkbox"/> N/D	<input type="checkbox"/> N/D
[8] <i>Riscontro Lettore</i>	▲ Visibile	<input type="checkbox"/> Visibile e sonoro

SEZIONE [006]: Solo DGP2-641

Opzione	OFF	ON
[1] <i>Stato PGM</i>	▲ N.A	<input type="checkbox"/> N.C
[2] <i>Modalità Disattivazione PGM</i>	▲ Evento che disattiva	<input type="checkbox"/> Timer PGM
[3] <i>Tempo Base della PGM</i>	▲ 1 secondo	<input type="checkbox"/> 1 minuto
[4] <i>Scavalcamiento PGM</i>	▲ Disabilitato	<input type="checkbox"/> Abilitato
[5] <i>Manomissione Tastiera</i>	▲ Disabilitato	<input type="checkbox"/> Abilitato
[6] <i>Uso Futuro</i>	<input type="checkbox"/> N/D	<input type="checkbox"/> N/D
[7] <i>Uso Futuro</i>	<input type="checkbox"/> N/D	<input type="checkbox"/> N/D
[8] <i>Uso Futuro</i>	<input type="checkbox"/> N/D	<input type="checkbox"/> N/D

SEZIONE [006]: Solo DGP2-641AC

Opzione	OFF	ON
[1] <i>Tessera attiva Porta Sbloccata</i>	<input type="checkbox"/> Disabilitato	▲ Abilitato
[2] <i>Allarme Porta Lasciata Aperta</i>	▲ Disabilitato	<input type="checkbox"/> Abilitato
[3] <i>Allarme Porta Forzata</i>	▲ Disabilitato	<input type="checkbox"/> Abilitato
[4] <i>Inserire Codice Accesso su</i>	▲ Tastiera	<input type="checkbox"/> PosiPin
[5] <i>Manomissione Tastiera</i>	▲ Disabilitato	<input type="checkbox"/> Abilitato
[6] <i>Blocca Porta</i>	▲ Immediatamente	<input type="checkbox"/> Se chiusa
[7] <i>LED verde del lettore per Accesso consentito</i>	<input type="checkbox"/> Disabilitato	▲ Abilitato
[8] <i>Sblocca su Richiesta Uscita</i>	▲ Disabilitato	<input type="checkbox"/> Abilitato

SOLO PER DGP2-641

Sezione	Dati	Descrizione	Default
[007]	__ __ __ (da 005 a 255 secondi)	Timer Modalità Riservata	120
[008]	__ __ __ (da 000 a 255; si veda opzione [3] sez. [006])	Timer PGM	005
[009]	__ __ __ (da 000 a 255) ◆	Evento Attivazione PGM (gruppo)	000
[010]	__ __ __ (da 000 a 255) ◆	Evento Attivazione PGM (gruppo funzione)	000
[011]	__ __ __ (da 000 a 255) ◆	Evento Attivazione PGM (inizio gruppo #)	000
[012]	__ __ __ (da 000 a 255) ◆	Evento Attivazione PGM (fine gruppo #)	000
[013]	__ __ __ (da 000 a 255) ◆	Evento Disattivazione PGM (gruppo)	000
[014]	__ __ __ (da 000 a 255) ◆	Evento Disattivazione PGM (gruppo funzione)	000
[015]	__ __ __ (da 000 a 255) ◆	Evento Disattivazione PGM (inizio gruppo #)	000
[016]	__ __ __ (da 000 a 255) ◆	Evento Disattivazione PGM (fine gruppo #)	000

◆ Fate riferimento all'Appendice 1: Programmazione PGM per la Tabella PGM. Solo i gruppi di Eventi da 000 a 055 e 070 possono essere usati per programmare le PGM del modulo.

SOLO PER DGP2-641AC

Sezione	Dati	Descrizione	Default
[007]	__ __ __ (da 005 a 255 secondi)	Timer Modalità Riservata	120
[008]	__ __ __ (da 001 a 255 secondi)	Lasso di tempo Porta Sbloccata	005
[009]	__ __ __ (da 001 a 255 aggiunta alla sezione [008])	Estensione Tempo Porta Sbloccata	015
[010]	__ __ __ (da 001 a 255)	Intervallo Porta Lasciata Aperta	060
[011]	__ __ __ (da 001 a 255) tempo per iniziare pre-allarme prima che l'allarme venga attivato	Timer pre-allarme Porta Lasciata Aperta	015
[012]	__ __ __ (da 001 a 255)	Timer con Bip per Allarme su Porta Aperta	005
[013]	__ __ __ (da 001 a 255)	Timer con Bip per Allarme Porta Forzata Aperta	005

[017] Pianificazione Porta Sbloccata

Tempo d'inizio	Tempo finale	Giorni (ACCESO o SPENTO)
Pianificazione A: --- : ---	--- : ---	D L M M G V S Vacanza 1 2 3 4 5 6 7 8
Pianificazione B: --- : ---	--- : ---	1 2 3 4 5 6 7 8

PROGRAMMAZIONE DEI MESSAGGI

Ogni sezione da [101] a [148], [200] a [204] e [301] a [396] contiene un messaggio con un massimo di 16 caratteri. Le sezioni contengono i seguenti messaggi:

Sezioni da [101] a [148] = Rispettivamente "Zona 01" a "Zona 48"

Sezione [200] = "Famiglia Paradox"

Sezioni da [201] a [204] = "Prima area" "Seconda area" "Terza Area" e "Quarta Area".

Sezioni da [301] a [396] = rispettivamente da "Codice 01" a "Codice 96"

Dopo aver inserito la sezione corrispondente al messaggio desiderato, il messaggio può essere riprogrammato in base alle vostre esigenze personali come indicato nella tabella 1. Per esempio, la sezione [101] "Zona 01" può cambiare in "Porta Centrale".

Tabella 1: Tasti Rapidi per la programmazione dei messaggi		
Premere	Funzione	Descrizione
[STAY]	Inserire Spazio	Inserire uno spazio vuoto nella posizione del cursore
[FORCE]	Cancella	Cancella i caratteri o gli spazi vuoti trovati nella posizione del cursore
[ARM]	Cancella fino alla Fine	Cancella tutti i caratteri e gli spazi alla destra del cursore e nella posizione del cursore
[DISARM]	Numerico e Alfanumerico	Permette di spostarsi dai tasti numerici agli alfanumerici e viceversa (si veda la tabella 7)
[BYP]	Lettere Maiuscole e Minuscole	Permette di spostarsi dalle Maiuscole alle Minuscole e viceversa.
[MEM]	Caratteri speciali	Il cursore diventa un quadrato nero lampeggiante. Usate la tabella, inserite un numero a 3 cifre che rappresenta il simbolo desiderato.

Tabella 2: Tasti alfanumerici			
Tasto	Premere il tasto una volta	Premere il tasto 2 volte	Premere il tasto 3 volte
[1]	A	B	C
[2]	D	E	F
[3]	G	H	I
[4]	J	K	L
[5]	M	N	O
[6]	P	Q	R
[7]	S	T	U
[8]	V	W	X
[9]	Y	Z	

Tabella 3: Caratteri Speciali

032	048	064	080	096	112	128	144	160	176	192	208	
	0	ð	P	`	p	Ù	Ê	á	§	Ø	·	
033	049	065	081	097	113	129	145	161	177	193	209	
	!	1	A	Q	a	q	Ù	È	î	±	ℓ	..
034	050	066	082	098	114	130	146	162	178	194	210	
	"	2	B	R	b	r	Ú	É	ì	ij	Ð	°
035	051	067	083	099	115	131	147	163	179	195	211	
	#	3	C	S	c	s	Ü	Ë	í	↑	β	`
036	052	068	084	100	116	132	148	164	180	196	212	
	\$	4	D	T	d	t	Û	ê	ï	↓	ç	'
037	053	069	085	101	117	133	149	165	181	197	213	
	%	5	E	U	e	u	ù	è	ì	↵	®	~
038	054	070	086	102	118	134	150	166	182	198	214	
	&	6	F	V	f	v	ú	é	ñ	f	¤	÷
039	055	071	087	103	119	135	151	167	183	199	215	
	'	7	G	W	g	w	Ô	ë	ñ	£	▭	«
040	056	072	088	104	120	136	152	168	184	200	216	
	(8	H	X	h	x	Ò	Å	Ñ	→	μ	»
041	057	073	089	105	121	137	153	169	185	201	217	
)	9	I	Y	i	y	Ó	Ä	g	⇓	Ø	ℓ
042	058	074	090	106	122	138	154	170	186	202	218	
	*	:	J	Z	j	z	ô	â	g	↑	ÿ	\
043	059	075	091	107	123	139	155	171	187	203	219	
	+	;	K	[k	{	ô	â	v	↓	Ã	x
044	060	076	092	108	124	140	156	172	188	204	220	
	,	<	L	¥	l	l	ò	à	v	¶	¢	®
045	061	077	093	109	125	141	157	173	189	205	221	
	-	=	M]	m	}	ó	á	w	½	ã	©
046	062	078	094	110	126	142	158	174	190	206	222	
	.	>	N	^	n	→	ö	ä	Ω	⅓	Ö	☐
047	063	079	095	111	127	143	159	175	191	207	223	
	/	?	O	_	o	←	č	À	Æ	¼	ô	≡

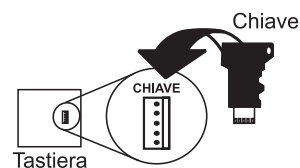
COME USARE LA CHIAVE MEMORIA

[510] Scarica tutto dalla Chiave Memoria (Tastiere LCD sezioni da [001] a [396] e tutti i messaggi)

[520] Copia le sezioni della tastiera LCD da [001] a [396] e tutti i messaggi sulla Chiave

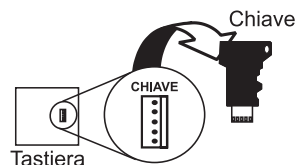
Scarica i contenuti della Chiave Memoria sulla Tastiera LCD

- 1) Inserire la Chiave Memoria sui connettori contrassegnati dall'etichetta KEY.
- 2) Per scaricare il contenuto della Chiave Memoria, entrate nella programmazione della tastiera ed entrate nella sezione [510]
- 3) Quando la tastiera emette un suono di conferma, aspettate 5 secondi e togliete la Chiave Memoria dopo il secondo bip di conferma



Copia i contenuti della tastiera LCD sulla Chiave Memoria

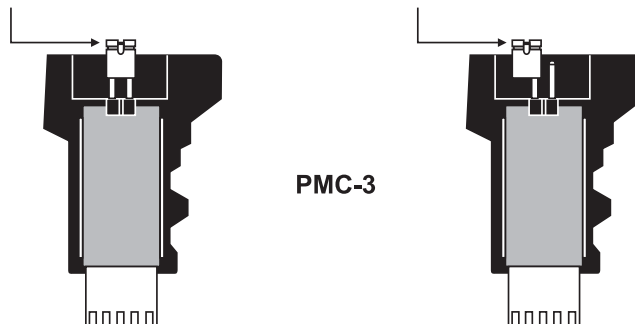
- 1) Inserite la Chiave Memoria sui connettori contrassegnati dall'etichetta KEY. Assicuratevi che il ponticello per proteggere i dati sia inserito (fate riferimento al diagramma della Chiave Memoria qui sotto).
- 2) Per copiare i contenuti sulla Chiave Memoria, entrate nella modalità Programmazione Tastiera e inserite la sezione [520].
- 3) Dopo il bip di conferma, aspettate 5 secondi e rimuovete la Chiave Memoria dopo il secondo bip di conferma. Togliete il ponticello della Chiave Memoria se non volete rischiare di sovrascrivere sui contenuti.



CHIAVE MEMORIA (PMC-3)

Ponticello ON =
Può copiare
e scaricare i contenuti

Ponticello OFF =
Non è possibile sovrascrivere
I contenuti sulla Chiave



La chiave memoria può essere usata con una tastiera che ha come prefisso nel numero del modello DGP2. Solo la Chiave Memoria PMC-3 funziona con le tastiere DGP2.

VOLTIMETRO DELLA RETE

Per verificare se la rete sta fornendo abbastanza alimentazione, premete il tasto [0], inserite il [CODICE INSTALLATORE] e premete il tasto [ACC]. Un valore di 10.5 o più basso indica che la tensione è troppo bassa. Il voltaggio può cadere nel corso del test sulla batteria della centrale.

TASTIERE LED A 20 E 48 ZONE



DGP-620



DGP-648

Le tastiere Digiplex LCD a 20 zone e a 48 zone (DGP-620 / DGP-648) possono essere usate solo con la centrale d'allarme (DGP-48). Queste tastiere non funzionano con la centrale DigiplexNE (DGP-NE96).

▲ = Impostazioni di Default

SEZIONE [001]: Assegnazione dei settori alla Tastiera

Opzione	OFF	ON
[1] Settore 1	<input type="checkbox"/> Disabilitato	▲ Abilitato
[2] Settore 2	<input type="checkbox"/> Disabilitato	▲ Abilitato
[3] Settore 3	<input type="checkbox"/> Disabilitato	▲ Abilitato
[4] Settore 4	<input type="checkbox"/> Disabilitato	▲ Abilitato
da [5] a [8] Uso futuro	<input type="checkbox"/> N/A	<input type="checkbox"/> N/A

SEZIONE [002]: Opzioni Generali 1

Opzione	OFF	ON
[1] Uso futuro	<input type="checkbox"/> N/A	<input type="checkbox"/> N/A
[2] Uso futuro	<input type="checkbox"/> N/A	<input type="checkbox"/> N/A
[3] Uso futuro	<input type="checkbox"/> N/A	<input type="checkbox"/> N/A
[4] Mod. Riservata	▲ Disabilitato	<input type="checkbox"/> Abilitato
[5] Alla Mod. normale (se [4] abilitata)	▲ Ins. codice	<input type="checkbox"/> Premi tasto
da [6] a [8] Uso futuro	<input type="checkbox"/> N/A	<input type="checkbox"/> N/A

SEZIONE [003]: Opzioni Generali 2

Opzione	OFF	ON
[1] Tastiera silenziosa	▲ Disabilitato	<input type="checkbox"/> Abilitato
[2] Bip su ritardo d'uscita	<input type="checkbox"/> Disabilitato	▲ Abilitato
[3] Uso futuro	<input type="checkbox"/> N/A	<input type="checkbox"/> N/A
[4] Mod. riservata	▲ Disabilitato	<input type="checkbox"/> Abilitato
da [5] a [8] Uso futuro	<input type="checkbox"/> N/A	<input type="checkbox"/> N/A

SEZIONE [004]: Bip per Guasti

Opzione	OFF	ON
[1] Perdita Sistema e Orologio	▲ Disabilitato	<input type="checkbox"/> Abilitato
[2] Comunicatore	▲ Disabilitato	<input type="checkbox"/> Abilitato
[3] Moduli e rete	▲ Disabilitato	<input type="checkbox"/> Abilitato
[4] Guasti su tutte le zone	▲ Disabilitato	<input type="checkbox"/> Abilitato
da [5] a [8] Uso futuro	<input type="checkbox"/> N/A	<input type="checkbox"/> N/A

SEZIONE [005]: Opzioni Generali 3

Opzione	OFF	ON
[1] Stato PGM	▲ N/A	<input type="checkbox"/> N/C
[2] Mod. Disattivazione PGM	▲ Disatt. Evento	<input type="checkbox"/> Timer PGM
[3] Tempo base PGM	▲ 1 secondo	<input type="checkbox"/> 1 minuto
[4] Scavalco PGM	▲ Disabilitato	<input type="checkbox"/> Abilitato
[5] Manomissione tastiera	▲ Disabilitato	<input type="checkbox"/> Abilitato
da [6] a [8] Uso futuro	<input type="checkbox"/> N/A	<input type="checkbox"/> N/A

Sezione

[006] ___/___/___

Timer PGM da 000 a 255

[007] ___/___/___ [1 2 3 4 5 6 7 8]

Evento Attivazione PGM

Per la Tabella PGM fate riferimento alla Guida alla Programmazione Digiplex (DGP-48)

[008] ___/___/___ [1 2 3 4 5 6 7 8]

Evento Attivazione PGM

Per la Tabella PGM fate riferimento alla Guida alla Programmazione Digiplex (DGP-48)

[009] Visualizzazione Zona (solo per DGP-620)*

Tastiera 20 zone: [0] = da 1 a 20: Visualizza le zone da 1 a 20

[0] = da 21 a 40: Visualizza le zone da 21 a 40

*Utilizzando la Programmazione a Livelli, premete i tasti [▲] e [▼] per selezionare un valore da 000 a 001 e premete il tasto [ENTER].

RILEVATORI DI MOVIMENTO DIGITALI INDIRIZZABILI



DGP2-50



DGP2-60



DGP2-70

▲ = Impostazioni di Default

SEZIONE [001]: Opzioni Generali

Opzione	OFF	ON
[1] <i>Process. Segnale Singolo/Doppio</i>	<input type="checkbox"/> Doppio	▲ Singolo
[2] <i>Indicazione Allarme (il LED rosso si illumina per 5 sec.)</i>	<input type="checkbox"/> Disabilitato	▲ Abilitato
[3] <i>Indicazione Segnale movimento (il LED rosso lampeggia)</i>	<input type="checkbox"/> Disabilitato	▲ Abilitato
[4] <i>Indicazione Segnale NO movimento (il LED verde lampeggia)</i>	<input type="checkbox"/> Disabilitato	▲ Abilitato
[5] <i>Ricognizione Manomissione</i>	▲ Disabilitato	<input type="checkbox"/> Abilitato
[6] <i>Uso Futuro</i>	<input type="checkbox"/> N/D	<input type="checkbox"/> N/D
[7] <i>Uso Futuro</i>	<input type="checkbox"/> N/D	<input type="checkbox"/> N/D
[8] <i>Uso Futuro</i>	<input type="checkbox"/> N/D	<input type="checkbox"/> N/D

Sezione

[002] Impostazione Schermo Digitale

__/_/___ (sensibilità da 000 a 003: Default: 002)

000 = Schermo molto basso, 001 = Schermo Basso,

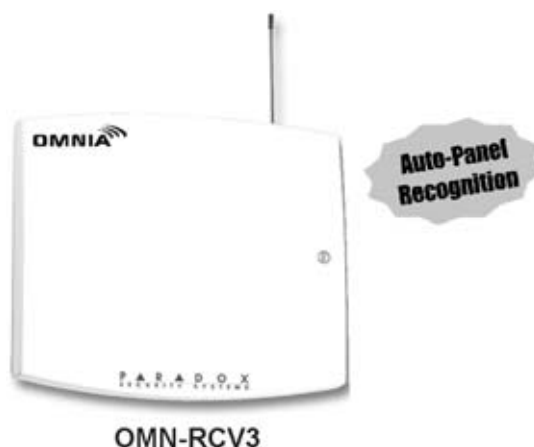
002 = Schermo Normale, 003 = Schermo elevato.

MODULO DI RICEZIONE OMNIA SENZA FILI

▲ = Impostazione di default

SEZIONE [001]: Supervisione

Opzione	OFF	ON
[1] <i>Supervisione Batteria Bassa</i>	▲ Disabilitato	<input type="checkbox"/> Abilitato
[2] <i>Controllo Supervisione</i>	▲ Disabilitato	<input type="checkbox"/> Abilitato
[3] <i>Controllo Tempo base</i>	▲ Ore	<input type="checkbox"/> Minuti
[4] <i>Controllo valori Tempo</i>	▲ 12	<input type="checkbox"/> 6
[5] <i>Manomissione a bordo ricevitore</i>	▲ Disabilitato	<input type="checkbox"/> Abilitato
da [6] a [8] <i>Uso futuro</i>	<input type="checkbox"/> N/A	<input type="checkbox"/> N/A



Sezione(i) Descrizione

- [030]** **Visualizzazione dei numeri seriali sconosciuti sui trasmettitori:** Inserendo questa sezione ed premendo l'interruttore antimanomissione sul rilevatore senza fili o contatto porta sconosciuto, verrà visualizzato il numero seriale del modulo sconosciuto.
- [040]** **Visualizzazione e/o cancellazione dei telecomandi assegnati a ciascuna sezione da [201] a [208].**
- [041]** **Visualizzazione e/o cancellazione dei telecomandi assegnati a ciascuna sezione da [209] a [216]**
- da **[601] a [616]** **Visualizzazione dell'attuale potenza del segnale del rilevatore senza fili.**
- Da **[701] a [716]** **Visualizzazione dello stato attuale della batteria del rilevatore senza fili.**
- Da **[801] a [816]** **Visualizzazione dello stato precedente della batteria sul rilevatore senza fili.**

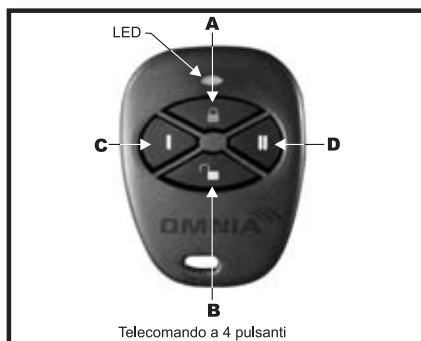
COME ASSEGNARE I RILEVATORI SENZA FILI E I CONTATTI PORTA AL RICEVITORE

Sezione	Ingresso	Numero seriale (Rivelatori e Contatti porta)	Rivelatore di movimento	Contatto porta
[101]	001	□□□□□□□□	<input type="checkbox"/>	<input type="checkbox"/>
[102]	002	□□□□□□□□	<input type="checkbox"/>	<input type="checkbox"/>
[103]	003	□□□□□□□□	<input type="checkbox"/>	<input type="checkbox"/>
[104]	004	□□□□□□□□	<input type="checkbox"/>	<input type="checkbox"/>
[105]	005	□□□□□□□□	<input type="checkbox"/>	<input type="checkbox"/>
[106]	006	□□□□□□□□	<input type="checkbox"/>	<input type="checkbox"/>
[107]	007	□□□□□□□□	<input type="checkbox"/>	<input type="checkbox"/>
[108]	008	□□□□□□□□	<input type="checkbox"/>	<input type="checkbox"/>
[109]	009	□□□□□□□□	<input type="checkbox"/>	<input type="checkbox"/>
[110]	010	□□□□□□□□	<input type="checkbox"/>	<input type="checkbox"/>
[111]	011	□□□□□□□□	<input type="checkbox"/>	<input type="checkbox"/>
[112]	012	□□□□□□□□	<input type="checkbox"/>	<input type="checkbox"/>
[113]	013	□□□□□□□□	<input type="checkbox"/>	<input type="checkbox"/>
[114]	014	□□□□□□□□	<input type="checkbox"/>	<input type="checkbox"/>
[115]	015	□□□□□□□□	<input type="checkbox"/>	<input type="checkbox"/>
[116]	016	□□□□□□□□	<input type="checkbox"/>	<input type="checkbox"/>

PROGRAMMAZIONE DEL TELECOMANDO

Assegnazioni del Telecomando al Ricevitore	Assegnazioni del Telecomando al Codice d'Accesso Utente		Programmazione del Pulsante del Telecomando (si veda la tabella 4 sottostante)				
	Sezione e Nome Utente	Sezione	# Utente	Sezione B+D)	(A / B)	(C / D)	(A+B / C+D)
[201]: _____	[301]	_____	[401]	(____)	(____)	(____)	(____)
[202]: _____	[302]	_____	[402]	(____)	(____)	(____)	(____)
[203]: _____	[303]	_____	[403]	(____)	(____)	(____)	(____)
[204]: _____	[304]	_____	[404]	(____)	(____)	(____)	(____)
[205]: _____	[305]	_____	[405]	(____)	(____)	(____)	(____)
[206]: _____	[306]	_____	[406]	(____)	(____)	(____)	(____)
[207]: _____	[307]	_____	[407]	(____)	(____)	(____)	(____)
[208]: _____	[308]	_____	[408]	(____)	(____)	(____)	(____)
[209]: _____	[309]	_____	[409]	(____)	(____)	(____)	(____)
[210]: _____	[310]	_____	[410]	(____)	(____)	(____)	(____)
[211]: _____	[311]	_____	[411]	(____)	(____)	(____)	(____)
[212]: _____	[312]	_____	[412]	(____)	(____)	(____)	(____)
[213]: _____	[313]	_____	[413]	(____)	(____)	(____)	(____)
[214]: _____	[314]	_____	[414]	(____)	(____)	(____)	(____)
[215]: _____	[315]	_____	[415]	(____)	(____)	(____)	(____)
[216]: _____	[316]	_____	[416]	(____)	(____)	(____)	(____)

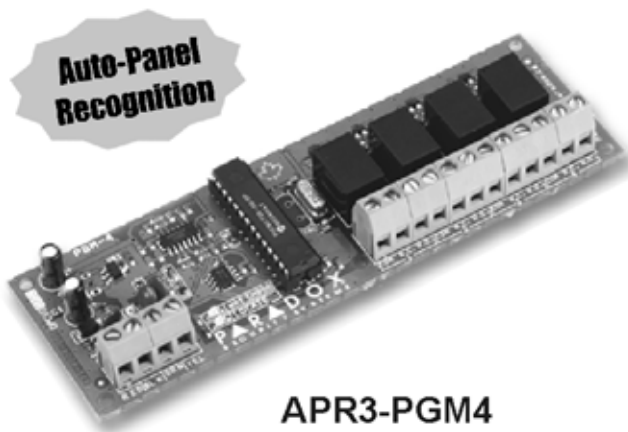
Tabella 4: Tutte le possibili scelte sul Telecomando a 4 Pulsanti



[0] = Non Usato	[8] = Panico 2
[1] = Inserimento Totale	[9] = Panico 3
[2] = Inserimento Parziale	[A] = Reset Rilevatori di Fumo
[3] = Inserimento Istantaneo	[B] = Tasto utilità 1 (si veda nota sottostante)
[4] = Inserimento Forzato	[C] = Tasto utilità 2 (si veda nota sottostante)
[5] = Disinserimento	[D] = Tasto utilità 3 (si veda nota sottostante)
[6] = Inserimento Parziale /Istantaneo	[E] = Tasto utilità 4 (si veda nota sottostante)
[7] = Panico 1	[F] = Tasto utilità 5 (si veda nota sottostante)

Le funzioni come il tasto utilità vanno premute direttamente sulla tastiera. Fate riferimento alla Tabella PGM, Gruppo Eventi 048 (Tasto Utilità premuto), Gruppo Funzione 000, Inizio # 001 alla Fine #005 (Tasti Utilità da 1 a 5).

MODULO USCITA 4-PGM



APR3-PGM4

▲ = Impostazioni di Default

SEZIONE [001]: Opzioni Generali

Opzione	OFF	ON
[1] <i>Uso Futuro</i>	<input type="checkbox"/> N/D	<input type="checkbox"/> N/D
[2] Uscita impulsiva per allarme incendio	<input checked="" type="checkbox"/> Disabilitato	<input type="checkbox"/> Abilitato
[3] <i>Uso Futuro</i>	<input type="checkbox"/> N/D	<input type="checkbox"/> N/D
[4] <i>Uso Futuro</i>	<input type="checkbox"/> N/D	<input type="checkbox"/> N/D
[5] <i>Uso Futuro</i>	<input type="checkbox"/> N/D	<input type="checkbox"/> N/D
[6] <i>Uso Futuro</i>	<input type="checkbox"/> N/D	<input type="checkbox"/> N/D
[7] <i>Uso Futuro</i>	<input type="checkbox"/> N/D	<input type="checkbox"/> N/D
[8] <i>Uso Futuro</i>	<input type="checkbox"/> N/D	<input type="checkbox"/> N/D

SEZIONE [002]: Opzioni PGM

Opzione	OFF	ON
[1] <i>PGM 1 Disattivazione dopo</i>	<input checked="" type="checkbox"/> Disatt. Evento	<input type="checkbox"/> Timer PGM
[2] <i>Tempo base PGM</i>	<input checked="" type="checkbox"/> 1 secondo	<input type="checkbox"/> 1 minuto
[3] <i>PGM 2 Disattivazione dopo</i>	<input checked="" type="checkbox"/> Disatt. Evento	<input type="checkbox"/> Timer PGM
[4] <i>PGM 2 Tempo base</i>	<input checked="" type="checkbox"/> 1 secondo	<input type="checkbox"/> 1 minuto
[5] <i>PGM 3 Disattivazione dopo</i>	<input checked="" type="checkbox"/> Disatt. Evento	<input type="checkbox"/> Timer PGM
[6] <i>PGM 3 Tempo base</i>	<input checked="" type="checkbox"/> 1 secondo	<input type="checkbox"/> 1 minuto
[7] <i>PGM 4 Disattivazione dopo</i>	<input checked="" type="checkbox"/> Disatt. Evento	<input type="checkbox"/> Timer PGM
[8] <i>PGM 4 Tempo base</i>	<input checked="" type="checkbox"/> 1 secondo	<input type="checkbox"/> 1 minuto

Sezione	Dati	Descrizione	Default
[003]	__ __ __ (da 000 a 255; si veda opzione[2] sez.[002])	Timer PGM 1	005
[004]	__ __ __ (da 000 a 255)◆	PGM 1 Evento Attivazione (gruppo)	000
[005]	__ __ __ (da 000 a 255)◆	PGM 1 Evento Attivazione (gruppo funzione)	000
[006]	__ __ __ (da 000 a 255)◆	PGM 1 Evento Attivazione (Inizio gruppo #)	000
[007]	__ __ __ (da 000 a 255)◆	PGM 1 Evento Attivazione (fine gruppo #)	000
[008]	__ __ __ (da 000 a 255)◆	PGM 1 Evento Attivazione (gruppo)	000
[009]	__ __ __ (da 000 a 255)◆	PGM 1 Evento Attivazione (gruppo funzione)	000
[010]	__ __ __ (da 000 a 255)◆	PGM 1 Evento Attivazione (Inizio gruppo #)	000
[011]	__ __ __ (da 000 a 255)◆	PGM 1 Evento Attivazione (fine gruppo #)	000
[012]	__ __ __ (da 000 a 255; si veda opzione[4] sez.[002])	Timer PGM 2	005
[013]	__ __ __ (da 000 a 255)◆	PGM 2 Evento Attivazione (gruppo)	000
[014]	__ __ __ (da 000 a 255)◆	PGM 2 Evento Attivazione (gruppo funzione)	000
[015]	__ __ __ (da 000 a 255)◆	PGM 2 Evento Attivazione (Inizio gruppo #)	000
[016]	__ __ __ (da 000 a 255)◆	PGM 2 Evento Attivazione (fine gruppo #)	000

Sezione	Dati	Descrizione	Default
[017]	__ __ __ (da 000 a 255; si veda opzione[2]sez.[002]	PGM 2 Evento Attivazione (gruppo)	000
[018]	__ __ __ (da 000 a 255)◆	PGM 2 Evento Attivazione (gruppo funzione)	000
[019]	__ __ __ (da 000 a 255)◆	PGM 2 Evento Attivazione (Inizio gruppo #)	000
[020]	__ __ __ (da 000 a 255)◆	PGM 2 Evento Attivazione (fine gruppo #)	000
[021]	__ __ __ (da 000 a 255; si veda opzione[6]sez.[002]	Timer PGM 3	005
[022]	__ __ __ (da 000 a 255)◆	PGM 3 Evento Attivazione (gruppo)	000
[023]	__ __ __ (da 000 a 255)◆	PGM 3 Evento Attivazione (gruppo funzione)	000
[024]	__ __ __ (da 000 a 255)◆	PGM 3 Evento Attivazione (Inizio gruppo #)	000
[025]	__ __ __ (da 000 a 255)◆	PGM 3 Evento Attivazione (fine gruppo #)	000
[026]	__ __ __ (da 000 a 255)◆	PGM 3 Evento Attivazione (gruppo)	000
[027]	__ __ __ (da 000 a 255)◆	PGM 3 Evento Attivazione (gruppo funzione)	000
[028]	__ __ __ (da 000 a 255)◆	PGM 3 Evento Attivazione (Inizio gruppo #)	000
[029]	__ __ __ (da 000 a 255)◆	PGM 3 Evento Attivazione (fine gruppo #)	000
[030]	__ __ __ (da 000 a 255; si veda opzione[8]sez.[002]	Timer PGM 4	005
[031]	__ __ __ (da 000 a 255)◆	PGM 4 Evento Attivazione (gruppo)	000
[032]	__ __ __ (da 000 a 255)◆	PGM 4 Evento Attivazione (gruppo funzione)	000
[033]	__ __ __ (da 000 a 255)◆	PGM 4 Evento Attivazione (Inizio gruppo #)	000
[034]	__ __ __ (da 000 a 255)◆	PGM 4 Evento Attivazione (fine gruppo #)	000
[035]	__ __ __ (da 000 a 255)◆	PGM 4 Evento Attivazione (gruppo)	000
[036]	__ __ __ (da 000 a 255)◆	PGM 4 Evento Attivazione (gruppo funzione)	000
[037]	__ __ __ (da 000 a 255)◆	PGM 4 Evento Attivazione (Inizio gruppo #)	000
[038]	__ __ __ (da 000 a 255)◆	PGM 4 Evento Attivazione (fine gruppo #)	000

◆ Fate riferimento all'appendice 1: Programmazione delle PGM per la tabella PGM. Tutti i gruppi di eventi possono essere utilizzati per programmare le PGM dei moduli.

MODULO 1 USCITA PGM



▲ = Impostazione di default

SEZIONE [001]: Opzioni Generali

Opzione	OFF	ON
[1] <i>Uso Futuro</i>	<input type="checkbox"/> N/D	<input type="checkbox"/> N/D
[2] Uscita impulsiva per allarme incendio	▲ Disabilitato	<input type="checkbox"/> Abilitato
da [3] a [8] <i>Uso Futuro</i>	<input type="checkbox"/> N/D	<input type="checkbox"/> N/D

SEZIONE [002]: Opzioni PGM

Opzione	OFF	ON
[1] <i>PGM Disattivazione dopo</i>	▲ Disatt. Evento	<input type="checkbox"/> Timer PGM
[2] <i>Tempo base PGM</i>	▲ 1 secondo	<input type="checkbox"/> 1 minuto
da [3] a [8] <i>Uso Futuro</i>	<input type="checkbox"/> N/D	<input type="checkbox"/> N/D

Sezione	Dati	Descrizione	Default
[003]	___	(da 000 a 255; si veda opzione[2] sez. [002]) Timer PGM	005
[004]	___	(da 000 a 255)◆ PGM Evento Attivazione (gruppo)	000
[005]	___	(da 000 a 255)◆ PGM Evento Attivazione (gruppo funzione)	000
[006]	___	(da 000 a 255)◆ PGM Evento Attivazione (Inizio gruppo #)	000
[007]	___	(da 000 a 255)◆ PGM Evento Attivazione (fine gruppo #)	000
[008]	___	(da 000 a 255)◆ PGM Evento Attivazione (gruppo)	000
[009]	___	(da 000 a 255)◆ PGM Evento Attivazione (gruppo funzione)	000
[010]	___	(da 000 a 255)◆ PGM Evento Attivazione (Inizio gruppo #)	000
[011]	___	(da 000 a 255)◆ PGM Evento Attivazione (fine gruppo #)	000

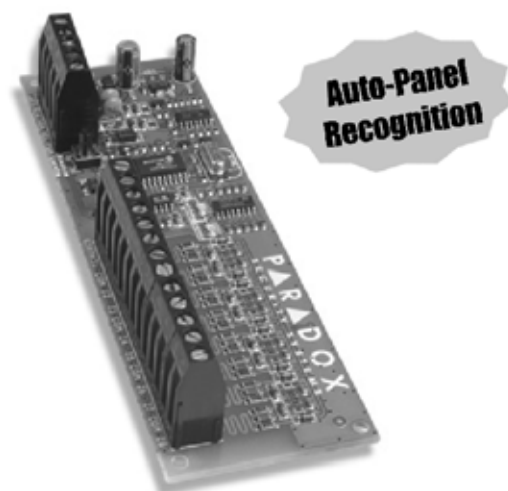
◆ Fate riferimento all'appendice 1: Programmazione delle PGM per la tabella PGM. Tutti i gruppi di eventi possono essere utilizzati per programmare le PGM dei moduli.

MODULO CABLATO A 8 ZONE

▲ = Impostazioni di Default

SEZIONE [002]: Opzioni Generali

Opzione	OFF	ON
[1] Ricognizione Manomissione ON = Input 8 (Z8) diventa ingresso manomissione	▲ Disabilitato	<input type="checkbox"/> Abilitato
[2] Disattivazione PGM dopo	▲ Disatt. Evento	<input type="checkbox"/> Timer PGM
[3] Stato normale PGM	▲ N/A	<input type="checkbox"/> N.C
[4] PGM Tempo base	▲ 1 secondo	<input type="checkbox"/> 1 minuto
da [5] a [8] Uso Futuro	▲ N/D	<input type="checkbox"/> N/D



APR3-ZX8

Velocità ingresso	Tempo base (000-002)*	Valore tempo (000-255)	Default
Ingr. 001/009	[002] _ _ _	[003] _ _ _	600ms
Ingr. 002/010	[004] _ _ _	[005] _ _ _	600ms
Ingr. 003/011	[006] _ _ _	[007] _ _ _	600ms
Ingr. 004/012	[008] _ _ _	[009] _ _ _	600ms

Velocità ingresso	Tempo base (000-002)*	Valore tempo (000-255)	Default
Ingr. 005/013	[010] _ _ _	[011] _ _ _	600ms
Ingr. 006/014	[012] _ _ _	[013] _ _ _	600ms
Ingr. 007/015	[014] _ _ _	[015] _ _ _	600ms
Ingr. 008/016	[016] _ _ _	[017] _ _ _	600ms

*Per il Tempo Base utilizzando la Programmazione a Livelli, premete i tasti [▲] e [▼] per selezionare un valore da 000 a 002 e premete il tasto [ENTER]. I moltiplicatori del Tempo Base sono: 000 = 15ms, 001 = 1 secondo, 002 = 1 minuto.

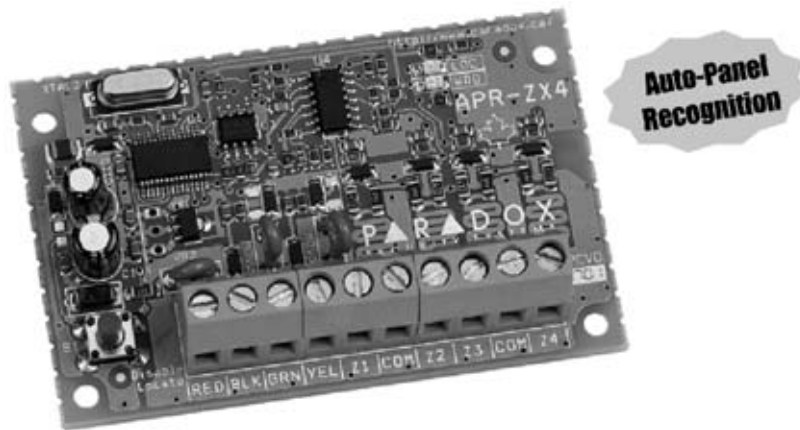
Sezione	Dati	Descrizione	Default
[018]	_ _ (da 000 a 255; si veda opzione[4]sez.[001])	Timer PGM	005
[019]	_ _ (da 000 a 255)◆	PGM Evento Attivazione (gruppo)	000
[020]	_ _ (da 000 a 255)◆	PGM Evento Attivazione (gruppo funzione)	000
[021]	_ _ (da 000 a 255)◆	PGM Evento Attivazione (Inizio gruppo #)	000
[022]	_ _ (da 000 a 255)◆	PGM Evento Attivazione (fine gruppo #)	000
[023]	_ _ (da 000 a 255)◆	PGM Evento Attivazione (gruppo)	000
[024]	_ _ (da 000 a 255)◆	PGM Evento Attivazione (gruppo funzione)	000
[025]	_ _ (da 000 a 255)◆	PGM Evento Attivazione (Inizio gruppo #)	000
[026]	_ _ (da 000 a 255)◆	PGM Evento Attivazione (fine gruppo #)	000

◆ Fate riferimento all'appendice 1: Programmazione delle PGM per la tabella PGM. Tutti i gruppi di eventi possono essere utilizzati per programmare le PGM dei moduli.

Sezione Descrizione

[030] **Test PGM:** Attiva la PGM per 8 secondi per verificare se la PGM sta funzionando correttamente.

Modulo cablato a 4 zone



APR3-ZX4

SEZIONE [001]: Opzioni Generali

Opzione	OFF	ON
[1] <i>Ricognizione Manomissione</i> <i>ON = Ingresso 4 (Z4) diventa ingresso manomissione</i>	▲ Disabilitato	<input type="checkbox"/> Abilitato
da [2] a [8] <i>Usso Futuro</i>	<input type="checkbox"/> N/D	<input type="checkbox"/> N/D

▲ = Impostazioni di Default

Velocità ingresso	Tempo base (000-002)*	Valore tempo (000-255)	Default
Ingr. 001	[002]	[003]	600ms
Ingr. 002	[004]	[005]	600ms
Ingr. 003	[006]	[007]	600ms
Ingr. 004	[008]	[009]	600ms
Ingr. 005 (ATZ di ingr. 001)	[010]	[011]	600ms
Ingr. 006 (ATZ di ingr. 002)	[012]	[013]	600ms
Ingr. 007 (ATZ di ingr. 003)	[014]	[015]	600ms
Ingr. 008 (ATZ di ingr. 004)	[016]	[017]	600ms

*Per il Tempo Base utilizzando la Programmazione a Livelli, premete i tasti [▲] e [▼] per selezionare un valore da 000 a 002 e premete il tasto [ENTER]. I moltiplicatori del Tempo Base sono : 000 = 15ms, 001 = 1 secondo, 002 = 1 minuto.

Modulo Cablato 1-Zona



DGP2-ZX1

SEZIONE [001]: Opzioni Generali

Opzione	OFF	ON
[1] <i>Ricognizione Manomissione</i> <i>ON = Ingresso 4 (Z4) diventa ingresso manomissione</i>	<input checked="" type="checkbox"/> Disabilitato	<input type="checkbox"/> Abilitato
da [2] a [8] <i>Usso Futuro</i>	<input type="checkbox"/> N/D	<input type="checkbox"/> N/D

▲ = Impostazioni di Default

VELOCITA' INGRESSO = TEMPO BASE x VALORE TEMPO (Default: 600mS)

Tempo Base (da 000 a 002)* SEZIONE	Dati
[002]	_ _ _

**Per il Tempo Base utilizzando la Programmazione a Livelli, premete i tasti [▲] e [▼] per selezionare un valore da 000 a 002 e premete il tasto [ENTER]. I moltiplicatori del Tempo Base sono : 000 = 15ms, 001 = 1 secondo, 002 = 1 minuto.*

Valore Tempo (da 001 a 255)* SEZIONE	Dati
[003]	_ _ _

MODULO STAMPANTE



**Auto-Panel
Recognition**

APR3-PRT1

▲ = Impostazioni di default

SEZIONE [001]: Assegnazione dei settori

Opzione	OFF	ON
[1] Settore 1	<input type="checkbox"/> Disabilitato	▲ Abilitato
[2] Settore 2	▲ Disabilitato	<input type="checkbox"/> Abilitato
[3] Settore 3	▲ Disabilitato	<input type="checkbox"/> Abilitato
[4] Settore 4	▲ Disabilitato	<input type="checkbox"/> Abilitato
[5] Settore 5 (solo DGP-NE96)	▲ Disabilitato	<input type="checkbox"/> Abilitato
[6] Settore 6 (solo DGP-NE96)	▲ Disabilitato	<input type="checkbox"/> Abilitato
[7] Settore 7 (solo DGP-NE96)	▲ Disabilitato	<input type="checkbox"/> Abilitato
[8] Settore 8 (solo DGP-NE96)	▲ Disabilitato	<input type="checkbox"/> Abilitato

SEZIONE [002]: Stampa automatica dello stato della Zona (da 1 a 8)

Opzione	OFF	ON
[1] Stampa Stato Zona 1	▲ Disabilitato	<input type="checkbox"/> Abilitato
[2] Stampa Stato Zona 2	▲ Disabilitato	<input type="checkbox"/> Abilitato
[3] Stampa Stato Zona 3	▲ Disabilitato	<input type="checkbox"/> Abilitato
[4] Stampa Stato Zona 4	▲ Disabilitato	<input type="checkbox"/> Abilitato
[5] Stampa Stato Zona 5	▲ Disabilitato	<input type="checkbox"/> Abilitato
[6] Stampa Stato Zona 6	▲ Disabilitato	<input type="checkbox"/> Abilitato
[7] Stampa Stato Zona 7	▲ Disabilitato	<input type="checkbox"/> Abilitato
[8] Stampa Stato Zona 8	▲ Disabilitato	<input type="checkbox"/> Abilitato

SEZIONE [003]: Stampa automatica dello stato della Zona (da 9 a 16)

Opzione	OFF	ON
[1] Stampa Stato Zona 9	▲ Disabilitato	<input type="checkbox"/> Abilitato
[2] Stampa Stato Zona 10	▲ Disabilitato	<input type="checkbox"/> Abilitato
[3] Stampa Stato Zona 11	▲ Disabilitato	<input type="checkbox"/> Abilitato
[4] Stampa Stato Zona 12	▲ Disabilitato	<input type="checkbox"/> Abilitato
[5] Stampa Stato Zona 13	▲ Disabilitato	<input type="checkbox"/> Abilitato
[6] Stampa Stato Zona 14	▲ Disabilitato	<input type="checkbox"/> Abilitato
[7] Stampa Stato Zona 15	▲ Disabilitato	<input type="checkbox"/> Abilitato
[8] Stampa Stato Zona 16	▲ Disabilitato	<input type="checkbox"/> Abilitato

SEZIONE [004]: Stampa automatica dello stato della Zona (da 17 a 24)

Opzione	OFF	ON
[1] Stampa Stato Zona 17	▲ Disabilitato	<input type="checkbox"/> Abilitato
[2] Stampa Stato Zona 18	▲ Disabilitato	<input type="checkbox"/> Abilitato
[3] Stampa Stato Zona 19	▲ Disabilitato	<input type="checkbox"/> Abilitato
[4] Stampa Stato Zona 20	▲ Disabilitato	<input type="checkbox"/> Abilitato
[5] Stampa Stato Zona 21	▲ Disabilitato	<input type="checkbox"/> Abilitato
[6] Stampa Stato Zona 22	▲ Disabilitato	<input type="checkbox"/> Abilitato
[7] Stampa Stato Zona 23	▲ Disabilitato	<input type="checkbox"/> Abilitato
[8] Stampa Stato Zona 24	▲ Disabilitato	<input type="checkbox"/> Abilitato

SEZIONE [005]: Stampa automatica dello stato della Zona (da 25 a 32)

Opzione		OFF	ON
[1]	Stampa Stato Zona 25	▲ Disabilitato	<input type="checkbox"/> Abilitato
[2]	Stampa Stato Zona 26	▲ Disabilitato	<input type="checkbox"/> Abilitato
[3]	Stampa Stato Zona 27	▲ Disabilitato	<input type="checkbox"/> Abilitato
[4]	Stampa Stato Zona 28	▲ Disabilitato	<input type="checkbox"/> Abilitato
[5]	Stampa Stato Zona 29	▲ Disabilitato	<input type="checkbox"/> Abilitato
[6]	Stampa Stato Zona 30	▲ Disabilitato	<input type="checkbox"/> Abilitato
[7]	Stampa Stato Zona 31	▲ Disabilitato	<input type="checkbox"/> Abilitato
[8]	Stampa Stato Zona 32	▲ Disabilitato	<input type="checkbox"/> Abilitato

SEZIONE [006]: Stampa automatica dello stato della Zona (da 33 a 40)

Opzione		OFF	ON
[1]	Stampa Stato Zona 33	▲ Disabilitato	<input type="checkbox"/> Abilitato
[2]	Stampa Stato Zona 34	▲ Disabilitato	<input type="checkbox"/> Abilitato
[3]	Stampa Stato Zona 35	▲ Disabilitato	<input type="checkbox"/> Abilitato
[4]	Stampa Stato Zona 36	▲ Disabilitato	<input type="checkbox"/> Abilitato
[5]	Stampa Stato Zona 37	▲ Disabilitato	<input type="checkbox"/> Abilitato
[6]	Stampa Stato Zona 38	▲ Disabilitato	<input type="checkbox"/> Abilitato
[7]	Stampa Stato Zona 39	▲ Disabilitato	<input type="checkbox"/> Abilitato
[8]	Stampa Stato Zona 40	▲ Disabilitato	<input type="checkbox"/> Abilitato

SEZIONE [007]: Stampa automatica dello stato della Zona (da 41 a 48)

Opzione		OFF	ON
[1]	Stampa Stato Zona 41	▲ Disabilitato	<input type="checkbox"/> Abilitato
[2]	Stampa Stato Zona 42	▲ Disabilitato	<input type="checkbox"/> Abilitato
[3]	Stampa Stato Zona 43	▲ Disabilitato	<input type="checkbox"/> Abilitato
[4]	Stampa Stato Zona 44	▲ Disabilitato	<input type="checkbox"/> Abilitato
[5]	Stampa Stato Zona 45	▲ Disabilitato	<input type="checkbox"/> Abilitato
[6]	Stampa Stato Zona 46	▲ Disabilitato	<input type="checkbox"/> Abilitato
[7]	Stampa Stato Zona 47	▲ Disabilitato	<input type="checkbox"/> Abilitato
[8]	Stampa Stato Zona 48	▲ Disabilitato	<input type="checkbox"/> Abilitato

SEZIONE [008]: Stampa automatica dello stato della Zona (da 49 a 56)

Opzione		OFF	ON
[1]	Stampa Stato Zona 49 (solo DGP-NE96)	▲ Disabilitato	<input type="checkbox"/> Abilitato
[2]	Stampa Stato Zona 50 (solo DGP-NE96)	▲ Disabilitato	<input type="checkbox"/> Abilitato
[3]	Stampa Stato Zona 51 (solo DGP-NE96)	▲ Disabilitato	<input type="checkbox"/> Abilitato
[4]	Stampa Stato Zona 52 (solo DGP-NE96)	▲ Disabilitato	<input type="checkbox"/> Abilitato
[5]	Stampa Stato Zona 53 (solo DGP-NE96)	▲ Disabilitato	<input type="checkbox"/> Abilitato
[6]	Stampa Stato Zona 54 (solo DGP-NE96)	▲ Disabilitato	<input type="checkbox"/> Abilitato
[7]	Stampa Stato Zona 55 (solo DGP-NE96)	▲ Disabilitato	<input type="checkbox"/> Abilitato
[8]	Stampa Stato Zona 56 (solo DGP-NE96)	▲ Disabilitato	<input type="checkbox"/> Abilitato

SEZIONE [009]: Stampa automatica dello stato della Zona (da 57 a 64)

Opzione		OFF	ON
[1]	Stampa Stato Zona 57 (solo DGP-NE96)	▲ Disabilitato	<input type="checkbox"/> Abilitato
[2]	Stampa Stato Zona 58 (solo DGP-NE96)	▲ Disabilitato	<input type="checkbox"/> Abilitato
[3]	Stampa Stato Zona 59 (solo DGP-NE96)	▲ Disabilitato	<input type="checkbox"/> Abilitato
[4]	Stampa Stato Zona 60 (solo DGP-NE96)	▲ Disabilitato	<input type="checkbox"/> Abilitato
[5]	Stampa Stato Zona 61 (solo DGP-NE96)	▲ Disabilitato	<input type="checkbox"/> Abilitato
[6]	Stampa Stato Zona 62 (solo DGP-NE96)	▲ Disabilitato	<input type="checkbox"/> Abilitato
[7]	Stampa Stato Zona 63 (solo DGP-NE96)	▲ Disabilitato	<input type="checkbox"/> Abilitato
[8]	Stampa Stato Zona 64 (solo DGP-NE96)	▲ Disabilitato	<input type="checkbox"/> Abilitato

SEZIONE [010]: Stampa automatica dello stato della Zona (da 65 a 72)

Opzione		OFF	ON
[1]	Stampa Stato Zona 65 (solo DGP-NE96)	▲ Disabilitato	<input type="checkbox"/> Abilitato
[2]	Stampa Stato Zona 66 (solo DGP-NE96)	▲ Disabilitato	<input type="checkbox"/> Abilitato
[3]	Stampa Stato Zona 67 (solo DGP-NE96)	▲ Disabilitato	<input type="checkbox"/> Abilitato
[4]	Stampa Stato Zona 68 (solo DGP-NE96)	▲ Disabilitato	<input type="checkbox"/> Abilitato
[5]	Stampa Stato Zona 69 (solo DGP-NE96)	▲ Disabilitato	<input type="checkbox"/> Abilitato
[6]	Stampa Stato Zona 70 (solo DGP-NE96)	▲ Disabilitato	<input type="checkbox"/> Abilitato
[7]	Stampa Stato Zona 71 (solo DGP-NE96)	▲ Disabilitato	<input type="checkbox"/> Abilitato
[8]	Stampa Stato Zona 72 (solo DGP-NE96)	▲ Disabilitato	<input type="checkbox"/> Abilitato

SEZIONE [011]: Stampa automatica dello stato della Zona (da 73 a 80)

Opzione	OFF	ON
[1] <i>Stampa Stato Zona 73 (solo DGP-NE96)</i>	▲ Disabilitato	<input type="checkbox"/> Abilitato
[2] <i>Stampa Stato Zona 74 (solo DGP-NE96)</i>	▲ Disabilitato	<input type="checkbox"/> Abilitato
[3] <i>Stampa Stato Zona 75 (solo DGP-NE96)</i>	▲ Disabilitato	<input type="checkbox"/> Abilitato
[4] <i>Stampa Stato Zona 76 (solo DGP-NE96)</i>	▲ Disabilitato	<input type="checkbox"/> Abilitato
[5] <i>Stampa Stato Zona 77 (solo DGP-NE96)</i>	▲ Disabilitato	<input type="checkbox"/> Abilitato
[6] <i>Stampa Stato Zona 78 (solo DGP-NE96)</i>	▲ Disabilitato	<input type="checkbox"/> Abilitato
[7] <i>Stampa Stato Zona 79 (solo DGP-NE96)</i>	▲ Disabilitato	<input type="checkbox"/> Abilitato
[8] <i>Stampa Stato Zona 80 (solo DGP-NE96)</i>	▲ Disabilitato	<input type="checkbox"/> Abilitato

SEZIONE [012]: Stampa automatica dello stato della Zona (da 81 a 88)

Opzione	OFF	ON
[1] <i>Stampa Stato Zona 81 (solo DGP-NE96)</i>	▲ Disabilitato	<input type="checkbox"/> Abilitato
[2] <i>Stampa Stato Zona 82 (solo DGP-NE96)</i>	▲ Disabilitato	<input type="checkbox"/> Abilitato
[3] <i>Stampa Stato Zona 83 (solo DGP-NE96)</i>	▲ Disabilitato	<input type="checkbox"/> Abilitato
[4] <i>Stampa Stato Zona 84 (solo DGP-NE96)</i>	▲ Disabilitato	<input type="checkbox"/> Abilitato
[5] <i>Stampa Stato Zona 85 (solo DGP-NE96)</i>	▲ Disabilitato	<input type="checkbox"/> Abilitato
[6] <i>Stampa Stato Zona 86 (solo DGP-NE96)</i>	▲ Disabilitato	<input type="checkbox"/> Abilitato
[7] <i>Stampa Stato Zona 87 (solo DGP-NE96)</i>	▲ Disabilitato	<input type="checkbox"/> Abilitato
[8] <i>Stampa Stato Zona 88 (solo DGP-NE96)</i>	▲ Disabilitato	<input type="checkbox"/> Abilitato

SEZIONE [013]: Stampa automatica dello stato della Zona (da 89 a 96)

Opzione	OFF	ON
[1] <i>Stampa Stato Zona 89 (solo DGP-NE96)</i>	▲ Disabilitato	<input type="checkbox"/> Abilitato
[2] <i>Stampa Stato Zona 90 (solo DGP-NE96)</i>	▲ Disabilitato	<input type="checkbox"/> Abilitato
[3] <i>Stampa Stato Zona 91 (solo DGP-NE96)</i>	▲ Disabilitato	<input type="checkbox"/> Abilitato
[4] <i>Stampa Stato Zona 92 (solo DGP-NE96)</i>	▲ Disabilitato	<input type="checkbox"/> Abilitato
[5] <i>Stampa Stato Zona 93 (solo DGP-NE96)</i>	▲ Disabilitato	<input type="checkbox"/> Abilitato
[6] <i>Stampa Stato Zona 94 (solo DGP-NE96)</i>	▲ Disabilitato	<input type="checkbox"/> Abilitato
[7] <i>Stampa Stato Zona 95 (solo DGP-NE96)</i>	▲ Disabilitato	<input type="checkbox"/> Abilitato
[8] <i>Stampa Stato Zona 96 (solo DGP-NE96)</i>	▲ Disabilitato	<input type="checkbox"/> Abilitato

SEZIONE [014]: Stampa automatica dello stato della Zona (da 49 a 56)

Opzione	OFF	ON
[1] <i>Stampa eventi vari</i>	▲ Disabilitato	<input type="checkbox"/> Abilitato
[2] <i>Stampa inserimento/disinserimento</i>	▲ Disabilitato	<input type="checkbox"/> Abilitato
[3] <i>Stampa allarme/ripristino allarme</i>	▲ Disabilitato	<input type="checkbox"/> Abilitato
[4] <i>Stampa allarme/ripristino manomissione</i>	▲ Disabilitato	<input type="checkbox"/> Abilitato
[5] <i>Stampa guasti/ripristino guasti</i>	▲ Disabilitato	<input type="checkbox"/> Abilitato
[6] <i>Stampa eventi speciali</i>	▲ Disabilitato	<input type="checkbox"/> Abilitato
[7] <i>Stampa accesso</i>	▲ Disabilitato	<input type="checkbox"/> Abilitato
[8] <i>Uso futuro</i>	<input type="checkbox"/> N/D	<input type="checkbox"/> N/D

SEZIONE [015]: Stampa automatica dello stato della Zona (da 49 a 56)

Opzione	OFF	ON
[1] <i>Porta parallela</i>	▲ Disabilitato	<input type="checkbox"/> Abilitato
[2] <i>Uso futuro</i>	<input type="checkbox"/> N/D	<input type="checkbox"/> N/D
[3] <i>Stato Off-line ignorato</i>	▲ Disabilitato	<input type="checkbox"/> Abilitato
[4] <i>Stato manca carta ignorato</i>	▲ Disabilitato	<input type="checkbox"/> Abilitato
[5] <i>Stato guasto stampante ignorato</i>	▲ Disabilitato	<input type="checkbox"/> Abilitato
[6] <i>Stato stampante occupata ignorato</i>	▲ Disabilitato	<input type="checkbox"/> Abilitato
[7] <i>Uso futuro</i>	<input type="checkbox"/> N/D	<input type="checkbox"/> N/D
[8] <i>Uso futuro</i>	<input type="checkbox"/> N/D	<input type="checkbox"/> N/D

SEZIONE [016]: Opzioni Impostazioni della Porta Seriale

Opzione	OFF	ON
[1] <i>Porta seriale</i>	▲ Disabilitato	<input type="checkbox"/> Abilitato
[2] e [3]	<input type="checkbox"/> Vedi tabella	<input type="checkbox"/> Vedi tabella
da [4] a [8] <i>Uso futuro</i>	<input type="checkbox"/> N/D	<input type="checkbox"/> N/D

[2]	[3]
OFF	OFF — 2400 Baud
ON	OFF — 9600 Baud
OFF	ON — 19200 Baud
ON	ON — 57600 Baud

SEZIONE [017]: Opzioni PGM

Opzione	OFF	ON
[1] <i>Disattivazione PGM dopo</i>	▲ Disatt. Evento	<input type="checkbox"/> Timer PGM
[2] Stato normale PGM	▲ N/A	<input type="checkbox"/> N/C
[3] Tempo base PGM	▲ 1 secondo	<input type="checkbox"/> 1 minuto
[4] <i>Uso futuro</i>	<input type="checkbox"/> N/D	<input type="checkbox"/> N/D
[5] Ricognizione manomissione	▲ Disabilitato	<input type="checkbox"/> Abilitato
da [6] a [8] <i>Uso futuro</i>	<input type="checkbox"/> N/D	<input type="checkbox"/> N/D

Sezione	Dati	Descrizione	Default
[018]	__ __ __ (da 000 a 255; si veda opzione[3]sez.[017])	Timer PGM	005
[019]	__ __ __ (da 000 a 255)◆	PGM Evento Attivazione (gruppo)	000
[020]	__ __ __ (da 000 a 255)◆	PGM Evento Attivazione (gruppo funzione)	000
[021]	__ __ __ (da 000 a 255)◆	PGM Evento Attivazione (Inizio gruppo #)	000
[022]	__ __ __ (da 000 a 255)◆	PGM Evento Attivazione (fine gruppo #)	000
[023]	__ __ __ (da 000 a 255)◆	PGM Evento Attivazione (gruppo)	000
[024]	__ __ __ (da 000 a 255)◆	PGM Evento Attivazione (gruppo funzione)	000
[025]	__ __ __ (da 000 a 255)◆	PGM Evento Attivazione (Inizio gruppo #)	000
[026]	__ __ __ (da 000 a 255)◆	PGM Evento Attivazione (fine gruppo #)	000

◆ *Fate riferimento all'appendice 1: Programmazione delle PGM per la tabella PGM. Tutti i gruppi di eventi possono essere utilizzati per programmare le PGM dei moduli.*

PROGRAMMAZIONE DELLA STAMPA MANUALE

Sezione	Dati	Descrizione	Default
[027]	__ __ __ (da 000 a 255)☛	Eventi vari (selezione gruppo di eventi)	005
[028]	__ __ __ (da 000 a 255)☛	Eventi vari (selezione gruppo funzione)	000
[029]	__ __ __ (da 000 a 255)☛	Eventi vari (selezione inizio evento #)	000
[030]	__ __ __ (da 000 a 255)☛	Eventi vari (selezione fine evento #)	000
[031]	__ __ __ (da 000 a 255)☛	Inserim./Disinserim. (selezione gruppo di eventi)	000
[032]	__ __ __ (da 000 a 255)☛	Inserim./Disinserim. (selezione gruppo funzione)	000
[033]	__ __ __ (da 000 a 255)☛	Inserim./Disinserim. (selezione inizio evento #)	000
[034]	__ __ __ (da 000 a 255)☛	Inserim./Disinserim. (selezione fine evento #)	000
[035]	__ __ __ (da 000 a 255)☛	Allarme/Riprit. All. (selezione gruppo di eventi)	000
[036]	__ __ __ (da 000 a 255)☛	Allarme/Riprit. All. (selezione gruppo funzione)	000
[037]	__ __ __ (da 000 a 255)☛	Allarme/Riprit. All. (selezione inizio evento #)	000
[038]	__ __ __ (da 000 a 255)☛	Allarme/Riprit. All. (selezione fine evento #)	000
[039]	__ __ __ (da 000 a 255)☛	Manomiss./Riprist. Man. (selezione gruppo di eventi)	000
[040]	__ __ __ (da 000 a 255)☛	Manomiss./Riprist. Man. (selezione gruppo funzione)	000
[041]	__ __ __ (da 000 a 255)☛	Manomiss./Riprist. Man. (selezione inizio evento #)	000
[042]	__ __ __ (da 000 a 255)☛	Manomiss./Riprist. Man. (selezione fine evento #)	000
[043]	__ __ __ (da 000 a 255)☛	Guasto/Riprist. guasto (selezione gruppo di eventi)	000
[044]	__ __ __ (da 000 a 255)☛	Guasto/Riprist. guasto (selezione gruppo funzione)	000
[045]	__ __ __ (da 000 a 255)☛	Guasto/Riprist. guasto (selezione inizio evento #)	000
[046]	__ __ __ (da 000 a 255)☛	Guasto/Riprist. guasto (selezione fine evento #)	000

Sezione	Dati	Descrizione	Default
[047]	__ __ __ (da 000 a 255)☛	Evento speciale (selezione gruppo di eventi)	005
[048]	__ __ __ (da 000 a 255)☛	Evento speciale (selezione gruppo funzione)	000
[049]	__ __ __ (da 000 a 255)☛	Evento speciale (selezione inizio evento #)	000
[050]	__ __ __ (da 000 a 255)☛	Evento speciale (selezione fine evento #)	000
[051]	__ __ __ (da 000 a 255)☛	Eventi accesso (selezione gruppo di eventi)	000
[052]	__ __ __ (da 000 a 255)☛	Eventi accesso (selezione gruppo funzione)	000
[053]	__ __ __ (da 000 a 255)☛	Eventi accesso (selezione inizio evento #)	000
[054]	__ __ __ (da 000 a 255)☛	Eventi accesso (selezione fine evento #)	000
[055]	__ __ __ (da 000 a 255)☛	Tutti gli eventi (selezione gruppo di eventi)	000
[056]	__ __ __ (da 000 a 255)☛	Tutti gli eventi (selezione gruppo funzione)	000
[057]	__ __ __ (da 000 a 255)☛	Tutti gli eventi (selezione inizio evento #)	000
[058]	__ __ __ (da 000 a 255)☛	Tutti gli eventi (selezione fine evento #)	000

☛ **Programmate la funzione stampa manuale di APR3-PRT1 se volete una PGM. Fate riferimento a Appendice 1: Programmazione delle PGM per la Tabella PGM. Solo i Gruppi di Eventi da 000 a 055 possono essere usati per programmare la funzione stampa manuale.**

Sezione Descrizione

[060] **Test PGM:** Attiva la PGM per 8 secondi per verificare se la PGM sta funzionando correttamente.

Modulo Vocale Inserimento/Disinserimento



**Auto-Panel
Recognition**

APR3-ADM2

▲ = Impostazioni di default

Sezione	Dati		Descrizione	Default
[001]	__ _	(da 000 a 255; Numero di squilli	Contatore di squilli	8 squilli
[002]	__ _	(da 000 a 255 secondi)	Scavalco segreteria telefonica	Disabilitato
[003]	__ _	(da 000 a 255; fate riferimento all'opzione [4] nella sezione [004]) (000 = segue attivazione/disattivazione manuale della PGM premendo la prima volta [#] e poi [0].	Timer PGM	005

SEZIONE [004]: Opzioni Generali

Opzione	OFF	ON
[1] <i>Uso Futuro</i>	<input type="checkbox"/> N/D	<input type="checkbox"/> N/D
[2] <i>Uso Futuro</i>	<input type="checkbox"/> N/D	<input type="checkbox"/> N/D
[3] <i>Uscita PGM</i>	▲ Disabilitato	<input type="checkbox"/> Abilitato
[4] <i>Tempo Base PGM</i>	▲ Secondi	<input type="checkbox"/> Minuti
[5] <i>Uso Futuro</i>	<input type="checkbox"/> N/D	<input type="checkbox"/> N/D
[6] <i>Uso Futuro</i>	<input type="checkbox"/> N/D	<input type="checkbox"/> N/D
[7] <i>Uso Futuro</i>	<input type="checkbox"/> N/D	<input type="checkbox"/> N/D
[8] <i>Uso Futuro</i>	<input type="checkbox"/> N/D	<input type="checkbox"/> N/D

SEZIONE [001]: Assegnazione dei settori

Opzione	OFF	ON
[1] <i>Settore 1</i>	<input type="checkbox"/> Disabilitato	▲ Abilitato
[2] <i>Settore 2</i>	<input type="checkbox"/> Disabilitato	▲ Abilitato
[3] <i>Settore 3</i>	<input type="checkbox"/> Disabilitato	▲ Abilitato
[4] <i>Settore 4</i>	<input type="checkbox"/> Disabilitato	▲ Abilitato
[5] <i>Settore 5 (solo DGP-NE96)</i>	<input type="checkbox"/> Disabilitato	▲ Abilitato
[6] <i>Settore 6 (solo DGP-NE96)</i>	<input type="checkbox"/> Disabilitato	▲ Abilitato
[7] <i>Settore 7 (solo DGP-NE96)</i>	<input type="checkbox"/> Disabilitato	▲ Abilitato
[8] <i>Settore 8 (solo DGP-NE96)</i>	<input type="checkbox"/> Disabilitato	▲ Abilitato

Modulo Controllo Accessi



DGP2-ACM1 / DGP2-ACM1P

▲ = Impostazioni di default

SEZIONE [001]: Assegnazione dei settori

Opzione	OFF	ON
[1] Settore 1	<input type="checkbox"/> Disabilitato	▲ Abilitato
[2] Settore 2	▲ Disabilitato	<input type="checkbox"/> Abilitato
[3] Settore 3	▲ Disabilitato	<input type="checkbox"/> Abilitato
[4] Settore 4	▲ Disabilitato	<input type="checkbox"/> Abilitato
[5] Settore 5 (solo DGP-NE96)	▲ Disabilitato	<input type="checkbox"/> Abilitato
[6] Settore 6 (solo DGP-NE96)	▲ Disabilitato	<input type="checkbox"/> Abilitato
[7] Settore 7 (solo DGP-NE96)	▲ Disabilitato	<input type="checkbox"/> Abilitato
[8] Settore 8 (solo DGP-NE96)	▲ Disabilitato	<input type="checkbox"/> Abilitato

SEZIONE [002]: Opzioni Generali 1

Opzione	OFF	ON
[1] Ingresso Manomissione	▲ Disabilitato	<input type="checkbox"/> Abilitato
[2] Corrente ricarica Batteria	▲ 350mA	<input type="checkbox"/> 700mA
[3] LED rosso del lettore segue lo stato del settore	<input type="checkbox"/> Disabilitato	▲ Abilitato
[4] Bip del lettore segue lo stato del settore se l'opzione [3] è ON	<input type="checkbox"/> Disabilitato	▲ Abilitato
[5] La tessera attiva pianificazione Porta sbloccata	▲ Disabilitato	<input type="checkbox"/> Abilitato
[6] La porta si riblocca	▲ Immediatamente	<input type="checkbox"/> Quando chiusa
[7] LED verde del lettore per accesso consentito	<input type="checkbox"/> Disabilitato	▲ Abilitato
[8] Sblocca su Richiesta d'uscita (REX)	▲ Disabilitato	<input type="checkbox"/> Abilitato

SEZIONE [003]: Opzioni Generali 2

Opzione	OFF	ON
[1] Allarme porta lasciata aperta	▲ Disabilitato	<input type="checkbox"/> Abilitato
[2] Pre-Allarme Porta lasciata aperta	<input type="checkbox"/> Disabilitato	▲ Abilitato
[3] Allarme Porta lasciata aperta	<input type="checkbox"/> Silenzioso	▲ Sonoro
[4] Allarme porta lasciata aperta segue	▲ Ripristino allarme	<input type="checkbox"/> Bip Timer
[5] Allarme Porta Forzata Aperta	▲ Disabilitato	<input type="checkbox"/> Abilitato
[6] Allarme Porta Forzata	<input type="checkbox"/> Silenzioso	▲ Sonoro
[7] Allarme Porta Forzata segue	▲ Ripristino allarme	<input type="checkbox"/> Bip Timer
[8] Riscontro lettore	▲ Visibile	<input type="checkbox"/> Visibile e udibile

SEZIONE [004]: Opzioni PGM

Opzione	OFF	ON
[1] PGM Disattivazione dopo	▲ Evento di disatt.	<input type="checkbox"/> Abilitato
[2] Stato normale PGM	▲ N.A.	<input type="checkbox"/> N.C.
[3] Tempo base PGM	▲ 1 secondo	<input type="checkbox"/> 1 minuto
[4] Uso futuro	<input type="checkbox"/> N/D	<input type="checkbox"/> N/D
[5] Inserim. PIN su Posipin (Si veda la Nota1 sulla pagina successiva)	▲ Disabilitato	<input type="checkbox"/> Abilitato
[6] Uso futuro	<input type="checkbox"/> N/D	<input type="checkbox"/> N/D
[7] Uso futuro	<input type="checkbox"/> N/D	<input type="checkbox"/> N/D
[8] Uso futuro	<input type="checkbox"/> N/D	<input type="checkbox"/> N/D

Sezione	Dati	Descrizione	Default
[005]	__ __ __ (da 000 a 255 x Minuto; 000 = istantaneo)	Riporto Ritardato Mancanza AC	000
[006]	__ __ __ (da 001 a 255 secondi)	Periodo porta sbloccata	005
[007]	__ __ __ (da 001 a 255 secondi aggiunti alla sez. [006])	Estensione periodo porta sbloccata	015
[008]	__ __ __ (da 001 a 255 secondi)	Intervallo porta lasciata aperta	060
[009]	__ __ __ (da 001 a 255 secondi) Ritardo del pre-allarme dell'attivazione allarme	Timer pre-allarme porta lasciata aperta	015
[010]	__ __ __ (da 001 a 255 secondi)	Timer bip su allarme porta lasciata aperta	005
[011]	__ __ __ (da 001 a 255 secondi)	Timer bip per allarme su porta forzata aperta	005
[012]	__ __ __ (da 001 a 255 secondi; riferitevi all'opzione [3] nella sezione [004])	Timer PGM	005

Sezione [013] Pianificazione Porta Sbloccata

Tempo d'inizio	Tempo finale	Giorni (ACCESO o SPENTO)
Pianificazione A: --- : ---	--- : ---	D L M M G V S Vacanza 1 2 3 4 5 6 7 8
Pianificazione B: --- : ---	--- : ---	1 2 3 4 5 6 7 8

Sezione	Dati	Descrizione	Default
[014]	__ __ __ (da 000 a 255) ⚡	PGM 1 Evento di attivazione (gruppo)	000
[015]	__ __ __ (da 000 a 255) ⚡	PGM 1 Evento di attivazione (gruppo funzione)	000
[016]	__ __ __ (da 000 a 255) ⚡	PGM 1 Evento di attivazione (inizio gruppo #)	000
[017]	__ __ __ (da 000 a 255) ⚡	PGM 1 Evento di attivazione (fine gruppo #)	000
[018]	__ __ __ (da 000 a 255) ⚡	PGM 1 Evento di Disattivazione (gruppo)	000
[019]	__ __ __ (da 000 a 255) ⚡	PGM 1 Evento di Disattivazione (gruppo funzione)	000
[020]	__ __ __ (da 000 a 255) ⚡	PGM 1 Evento di disattivazione (inizio gruppo #)	000
[021]	__ __ __ (da 000 a 255) ⚡	PGM 1 Evento di disattivazione (fine gruppo #)	000

⚡ **Fate riferimento all'appendice 1: Programmazione delle PGM per la tabella PGM. Tutti i gruppi di eventi possono essere utilizzati per programmare le PGM dei moduli.**

Sezione Descrizione

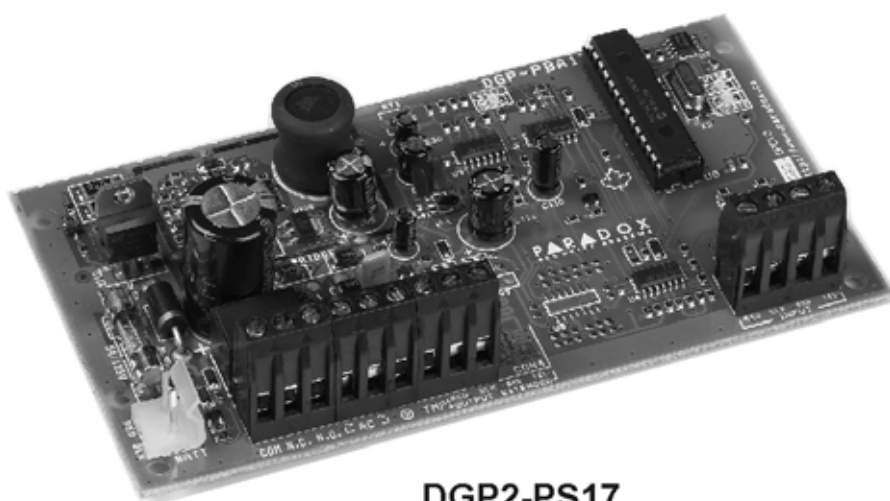
[030] **Test PGM:** attiva la PGM per 8 secondi per verificare se la PGM sta funzionando correttamente.

NOTA 1: INSERIMENTO PIN SU POSIPIN (Valido solo per DigiplexNE)

La funzione Inserimento PIN su POSIPIN (sezione [004] opzione [5],) riguarda l'opzione Tessera Magnetica e il Codice d'Accesso programmata sulla centrale DigiplexNE (si veda il capitolo riguardante il Controllo Accessi sul Manuale di Installazione Digiplex). Con l'opzione Tessera e il Codice d'Accesso abilitata (ON), un utente deve presentare al lettore una tessera con codice d'accesso valido e poi un PIN valido (codice utente) per entrare in una porta con codice d'accesso inserito. Se il lettore è collegato ad un Modulo Controllo Accessi e se non c'è una tastiera nelle immediate vicinanze per inserire il codice PIN, l'accesso sarà negato. Con l'opzione [5] abilitata nella sezione [004] e installando un Posipin (CR-R885-A; PIN e Lettore), l'utente può presentare la tessera al Lettore Posipin e quindi inserire il proprio PIN sulla tastiera Posipin per ottenere l'accesso alla porta con controllo accessi inserito.

Se la porta del controllo accessi utilizza un comune lettore ed è collegata ad un Modulo Controllo Accessi, disabilitate l'opzione Tessera e Codice d'Accesso della porta sulla centrale DigiplexNE.

Modulo Alimentatore



DGP2-PS17

▲ = Impostazioni di default

SEZIONE [001]: Opzioni Generali 1

Opzione	OFF	ON
[1] Ricognizione Manomissione	▲ Disabilitato	<input type="checkbox"/> Abilitato
[2] Corrente ricarica batteria	▲ 350mA	<input type="checkbox"/> 700mA
[3] PGM disattivazione dopo	▲ Evento di disatt.	<input type="checkbox"/> Timer PMG
[4] PGM Tempo base	▲ 1 secondo	<input type="checkbox"/> 1 minuto
da [5] a [8] Uso Futuro	▲ N/D	<input type="checkbox"/> N/D

Sezione	Dati	Descrizione	Default
[002]	__ __ __ (da 000 a 255 x Minuto; 000 = istantaneo)	Riporto ritardato mancanza AC	000
[003]	__ __ __ (da 001 a 255 secondi; riferitevi all'opzione [4] nella sezione [001])	Timer PGM	005
[004]	__ __ __ (da 000 a 255) ◆	PGM Evento Attivazione (gruppo)	000
[005]	__ __ __ (da 000 a 255) ◆	PGM Evento Attivazione (gruppo funzione)	000
[006]	__ __ __ (da 000 a 255) ◆	PGM Evento Attivazione (inizio gruppo)	000
[007]	__ __ __ (da 000 a 255) ◆	PGM Evento Attivazione (fine gruppo #)	000
[008]	__ __ __ (da 000 a 255) ◆	PGM Evento disattivazione (gruppo)	000
[009]	__ __ __ (da 000 a 255) ◆	PGM Evento disattivazione (gruppo funzione)	000
[010]	__ __ __ (da 000 a 255) ◆	PGM Evento disattivazione (inizio gruppo #)	000
[011]	__ __ __ (da 000 a 255) ◆	PGM Evento disattivazione (fine gruppo #)	000

◆ Fate riferimento a **Appendice 1: Programmazione delle PGM per la Tabella PGM**. Solo i Gruppi di Eventi da 000 a 055 possono essere usati per programmare la funzione stampa manuale.

Sezione	Descrizione
[020]	Test PGM: attiva la PGM per 8 secondi per verificare se la PGM sta funzionando correttamente.

Diagrammi di Connessione dei Moduli

SCHEMA GENERALE DI CONNESSIONE DEL MODULO

Figura 1:
Come collegarsi alla rete di comunicazione

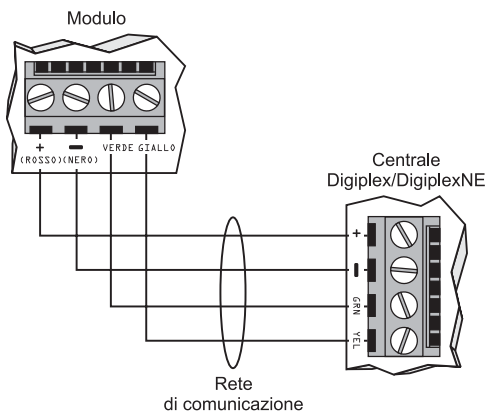


Figure 3: Come collegarsi all'uscita PGM da 50mA

Alcuni moduli uscita PGM includono un'uscita a 50mA. Collegare l'uscita PGM come mostrato qui sotto.

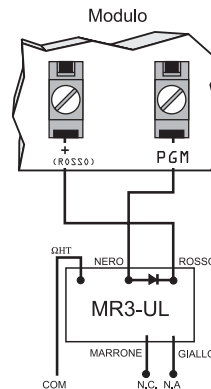
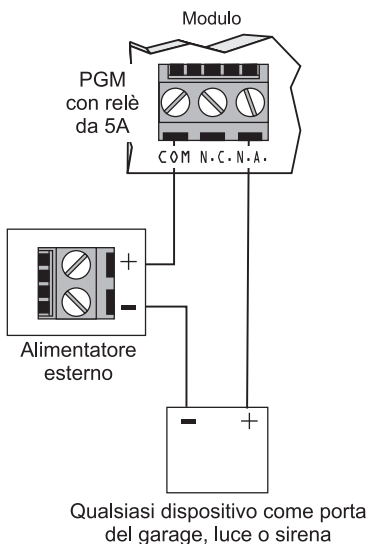


Figura 2: come collegarsi all'uscita PGM da 5A

Alcune uscite PGM dei moduli sono comprensive di uno o più relé da 5A. Collegare l'uscita PGM come mostrato sotto. Per gli alimentatori esterni, vi consigliamo il Modulo Alimentatore DGP2-PS17.



Indicazioni del LED del Modulo

LED verde di POSIZIONE (a volte visto come LOC o LC)

Alimentazione: Rimane illuminato durante l'alimentazione.

Posizione: Se il LED lampeggia velocemente durante le normali operazioni, sta ricevendo una richiesta di posizione dalla centrale. In base al modulo, la richiesta di posizione può essere disabilitata premendo sull'interruttore manomissione o sull'interruttore "Disabilita Posizione" (Disable Locate).

LED Rosso WATCHDOG (a volte indicato come "WDG", "ATDG" o "WD"):

Stato: Lampeggia per indicare che le operazioni si stanno svolgendo correttamente.

Comunicazione Fallita:

Se entrambi i LED di Posizione e Watchdog lampeggiano in modo alternato, significa che il modulo non riesce a comunicare con la centrale d'allarme.

LED verde "BATTERIA" (solo per DGP2-ACM1P e DGP2-PS17):

LED Test e carica Batteria (ogni 60 secondi)

LED verde RX (solo per OMN-RCV3 e DGP-319)

Lampeggiante: Il modulo ricevitore senza fili sta ricevendo un segnale da un dispositivo senza fili.

LED verde TX (solo per APR3-PRT1):

Lampeggiante: il modulo stampante sta trasmettendo i dati attraverso la porta seriale.

LED "PULSATO" Verde (solo per APR3-ADM2):

Si illuminerà tutte le volte che APR3-ADM2 sta utilizzando il proprio combinatore. Il LED PULSATO rimarrà illuminato per tutta la durata dell'utilizzo del combinatore telefonico.

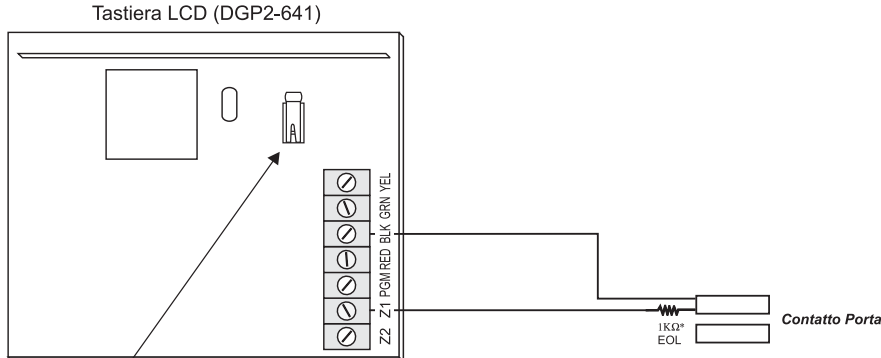
▲ RACCOMANDAZIONI ▲

! Rimuovere l'alimentazione CA e l'alimentazione della batteria dalla centrale d'allarme prima di collegare il modulo alla rete di comunicazione dell'impianto.

! Fate riferimento alla Guida per l'installazione della centrale per avere la massima distanza consentita dalla centrale d'allarme.

TASTIERE LCD E TASTIERE LCD CONTROLLO ACCESSI (DGP2-641/DGP2-641AC)

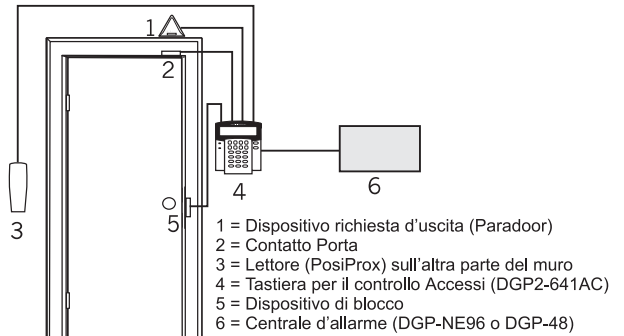
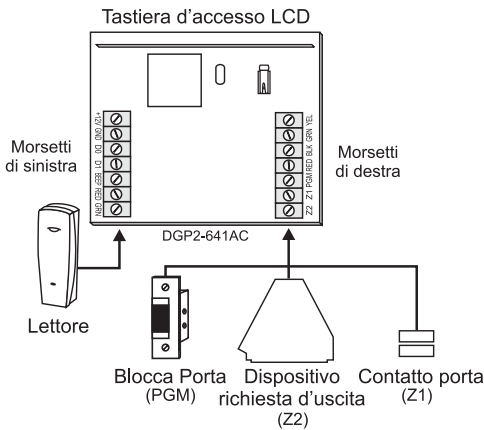
Come collegare la tastiera LCD alla centrale d'allarme



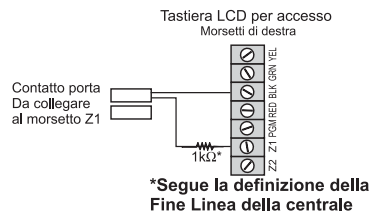
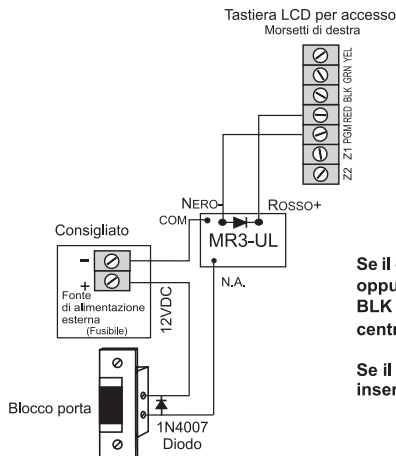
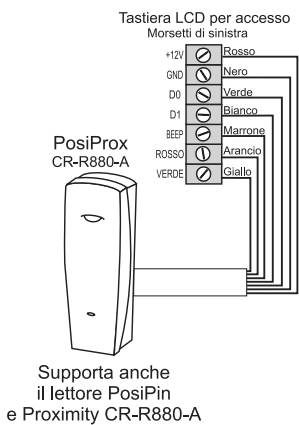
NOTA: L'interruttore anti-manomissione sulla tastiera comunicherà il proprio stato alla centrale via rete.

* La zona tastiera segue la definizione della Resistenza di fine linea. La velocità della zona è impostata su 600mS e non può essere programmata.

Collegamenti della tastiera LCD del Controllo Accessi

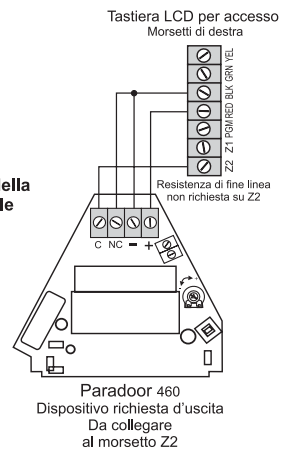


- 1 = Dispositivo richiesta d'uscita (Paradoor)
- 2 = Contatto Porta
- 3 = Lettore (PosiProx) sull'altra parte del muro
- 4 = Tastiera per il controllo Accessi (DGP2-641AC)
- 5 = Dispositivo di blocco
- 6 = Centrale d'allarme (DGP-NE96 o DGP-48)

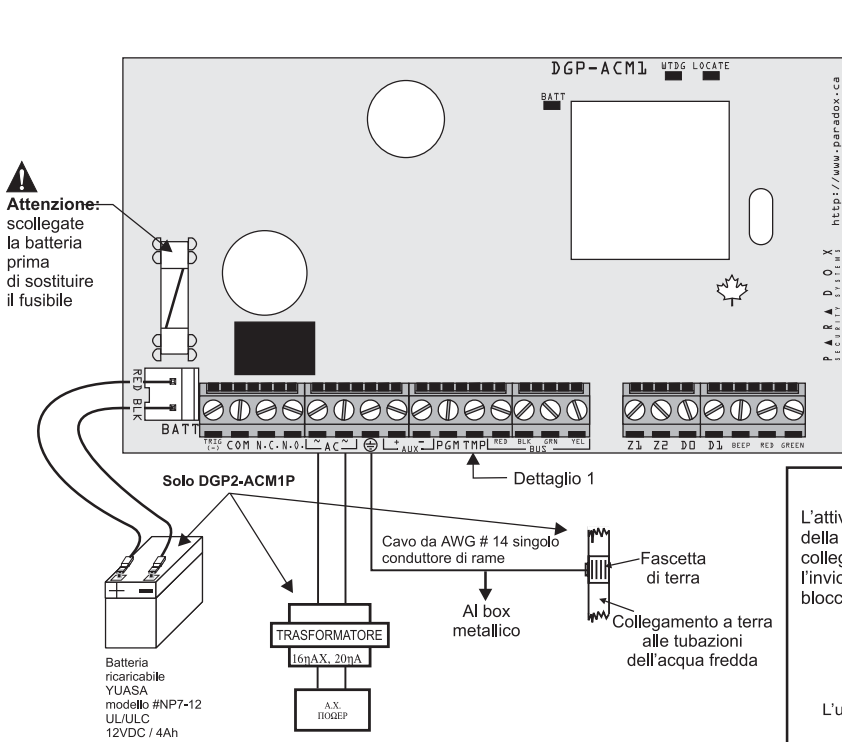


Se il contatto porta non è usato, installate un ponticello oppure una resistenza di fine linea da 1 kΩ tra i morsetti BLK e Z1 in base alla definizione di fine linea della centrale d'allarme.

Se il dispositivo per la richiesta d'uscita non è usato, inserite un ponticello tra i morsetti BLK e Z2.

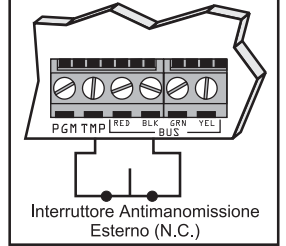


MODULO CONTROLLO ACCESSI (DGP2-ACM 1P)



Per informazioni sul LED del modulo Controllo Accessi, si vedano le indicazioni sul LED nelle pagine precedenti.

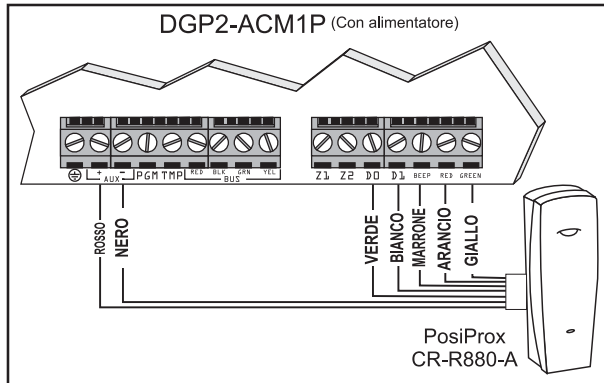
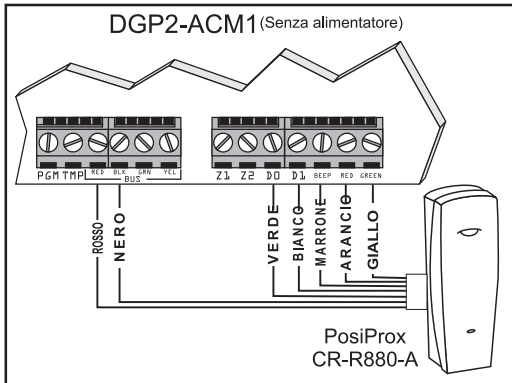
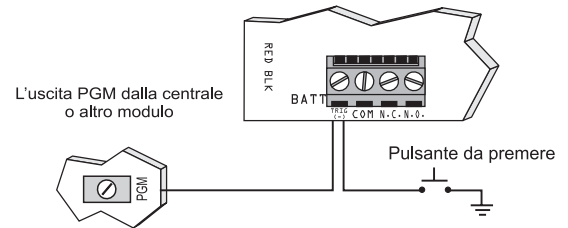
Dettaglio 1: Collegamento dell'interruttore antimanomissione.



Si veda lo schema generale dei connessioni del modulo nelle pagine precedenti, per maggiori informazioni su come collegare il Modulo Controllo Accessi alla rete di comunicazione (figura 1) e come collegare la sua uscita PGM (figura 3). Prima di iniziare con i collegamenti leggete le Raccomandazioni.

Come collegare l'attivazione esterna negativa

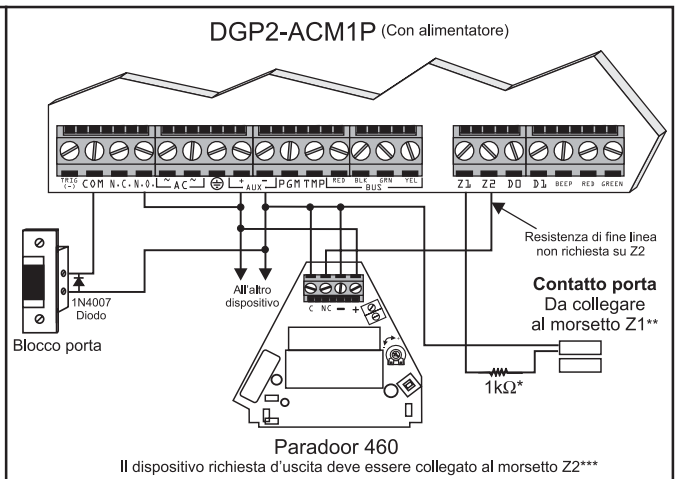
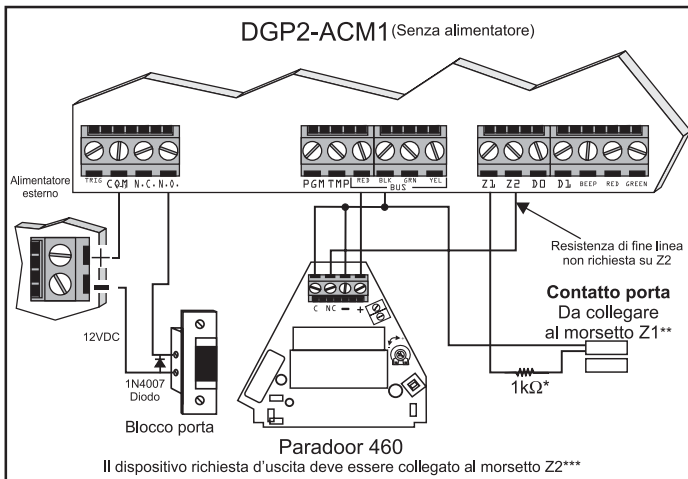
L'attivazione esterna negativa può essere collegata sia all'uscita PGM della centrale che al modulo che al pulsante da premere una volta collegata, l'evento programmato o la pressione del pulsante causeranno l'invio di un segnale all'attivazione negativa esterna e l'apertura della porta bloccata.



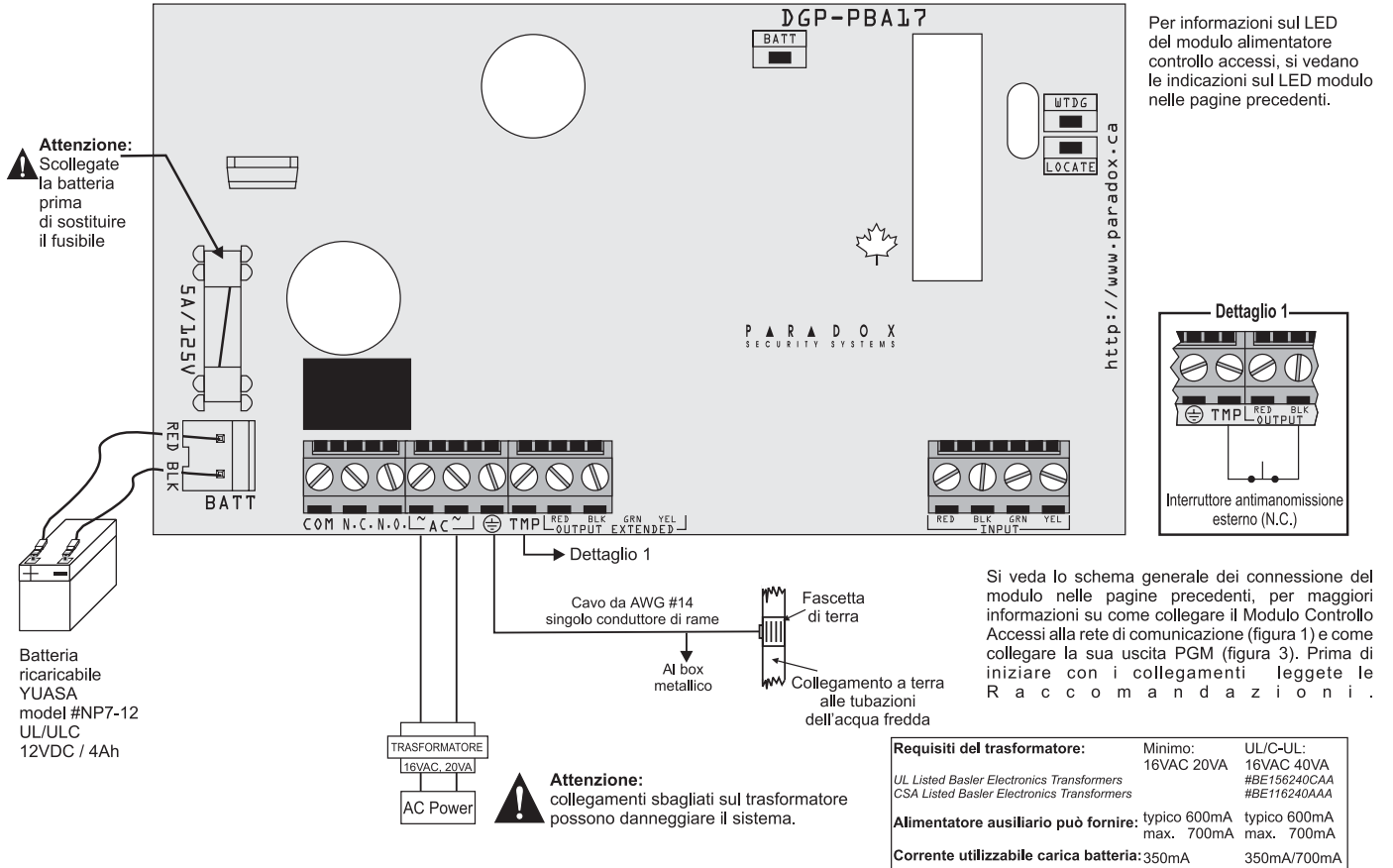
* = Segue la definizione della linea della centrale.

** = Se il contatto porta non è usato, installate un ponticello o una resistenza di fine linea da 1kΩ attraverso i morsetti AUX-e Z1 in base alla definizione di fine linea della centrale.

*** = Se la richiesta d'uscita del modulo non è usata, inserite un ponticello attraverso i morsetti AUX-e Z2.

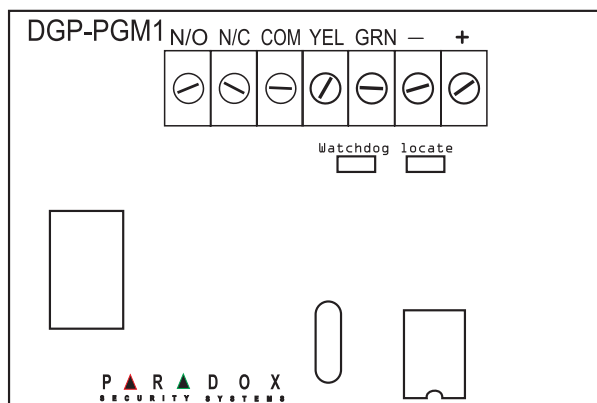


MODULO ALIMENTATORE (DGP2-PS7)



MODULO USCITA 1-PGM (APR3-PGM1)

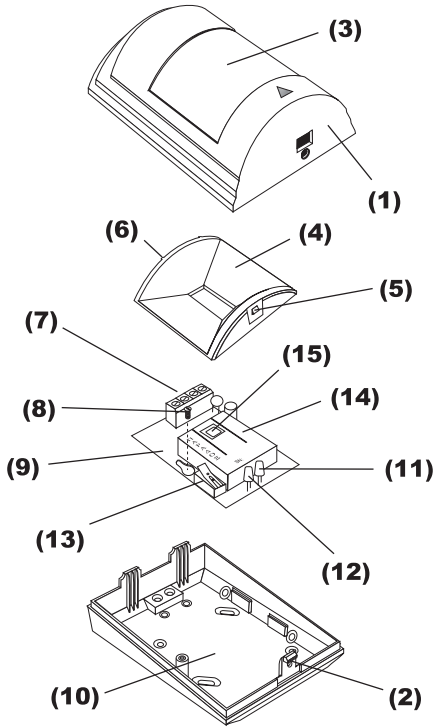
Per maggiori informazioni su come collegare il Modulo Uscita 1-PGM alla rete di comunicazione (figura 1) e come collegare la sua uscita PGM (figura 2), si veda lo schema generale di connessione del modulo nelle pagine precedenti. Prima di iniziare con i collegamenti leggete le **Raccomandazioni**.



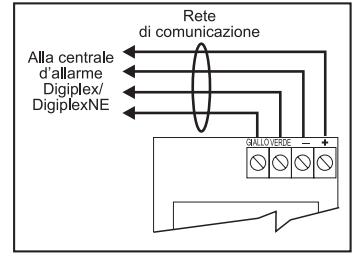
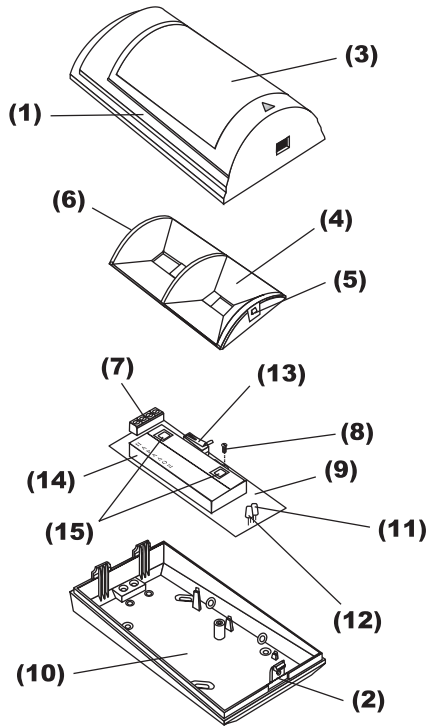
Per informazioni sui LED del modulo Uscita 1-PGM, si veda la figura 4: indicazioni sui LED del modulo nelle pagine precedenti.

RIVELATORI DI MOVIMENTO DIGITALI INDIRIZZABILI (DGP-50/60/70)

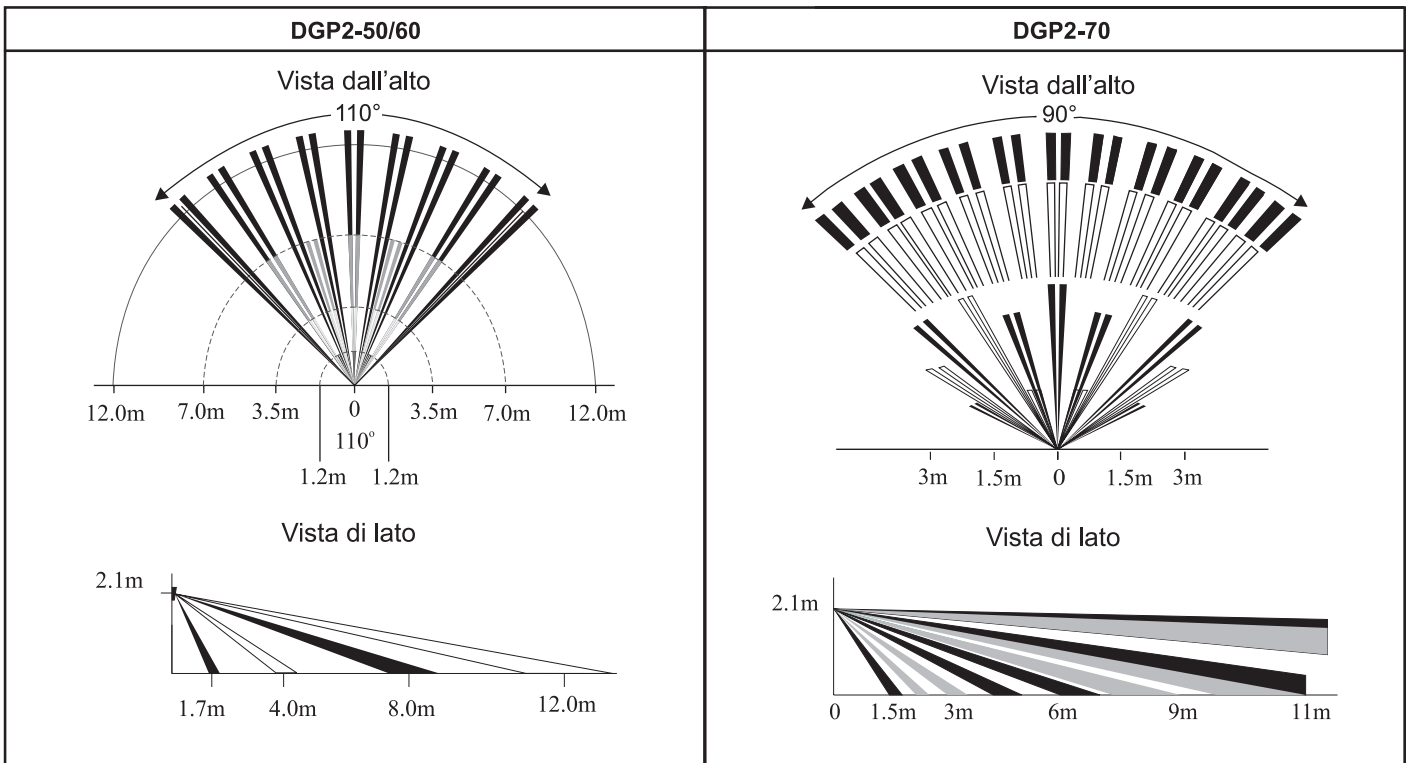
Rivelatori di movimento digitali (DGP2-50/60)



Rivelatori di movimento digitali indirizzabili ad alta sicurezza (DGP2-70)



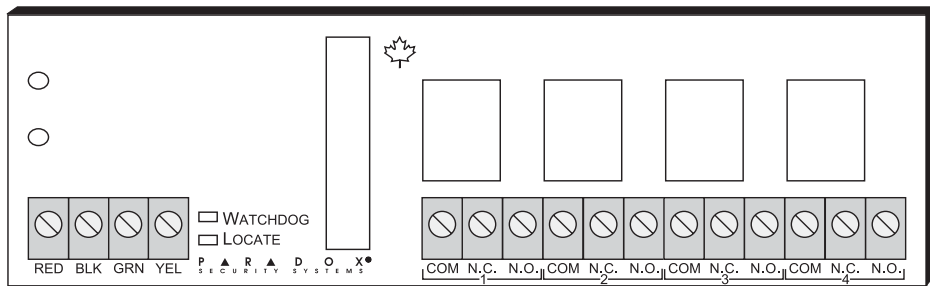
- | | | |
|------------------------------------|---|---|
| (1) COPERCHIO | (7) CONNETTORI ELETTRICI | (12) INDICATORE di protezione (LED verde)
<i>Di posizione:</i> se attivato, il LED lampeggia fino a che l'interruttore antimanomissione non viene premuto o il numero seriale non viene inserito. |
| (2) LEVETTA SUL COPERCHIO | (8) VITE DELLA SCHEDA | (13) INTERRUTTORE ANTIMANOMISSIONE |
| (3) LENTE | (9) PCB | (14) SCHERMATURA METALLICA |
| (4) PARTE CONCAVA | (10) RETRO | (15) SENSORE (S) |
| (5) PIN DELLA PARTE CONCAVA | (11) LED di allarme/rilevazione (rosso)
Lampeggiante: non riesce a comunicare con la centrale | |
| (6) PIN DELLA PARTE CONCAVA | | |



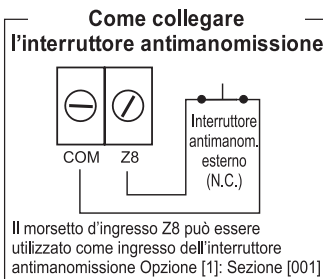
MODULO a 4 USCITE PGM (APR3-PGM)

Si veda lo schema generale dei connessione del modulo nelle pagine precedenti, per maggiori informazioni su come collegare il Modulo USCITA 4-PGM alla rete di comunicazione (figura 1) e come collegare la sua uscita PGM (figura 3). Prima di iniziare con i collegamenti leggete le **Raccomandazioni**.

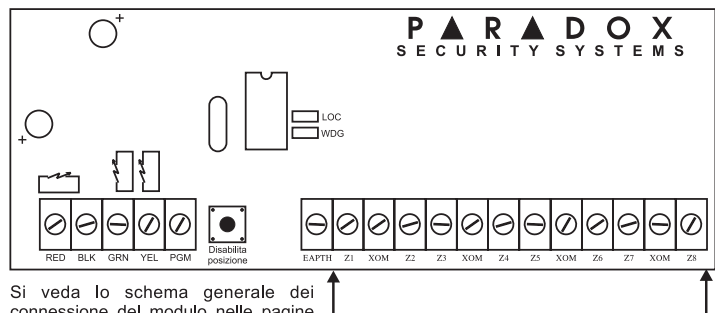
Per informazioni sul LED del modulo uscita 4-PGM, si vedano le indicazioni sul LED modulo nelle pagine precedenti.



MODULO CABLATO a 8 ZONE (APR3-ZX8)

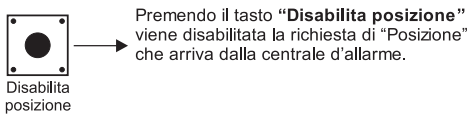


Per informazioni sul LED del modulo cablato a 8 zone, si vedano le indicazioni sul LED nelle pagine precedenti.



Si veda lo schema generale dei connessione del modulo nelle pagine precedenti, per maggiori informazioni su come collegare il Modulo cablato a 8 zone alla rete di comunicazione (figura 1) e come collegare la sua uscita PGM (figura 3). Prima di iniziare con i collegamenti leggete le **Raccomandazioni**.

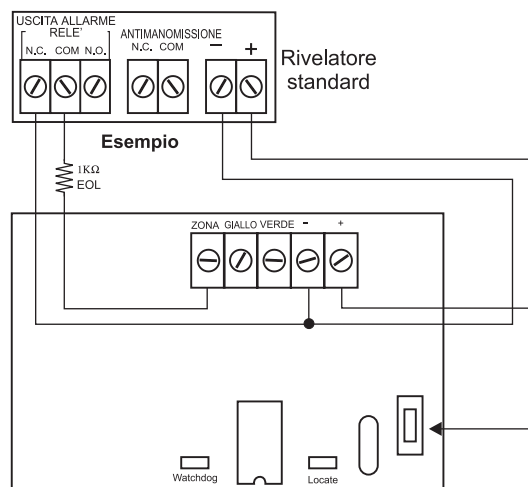
Collegate i dispositivi di rilevamento ai morsetti d'ingresso APR3-ZX8 come mostrato sul manuale di installazione della centrale.



MODULO CABLATO a 1 ZONA (DGP2-ZX1)

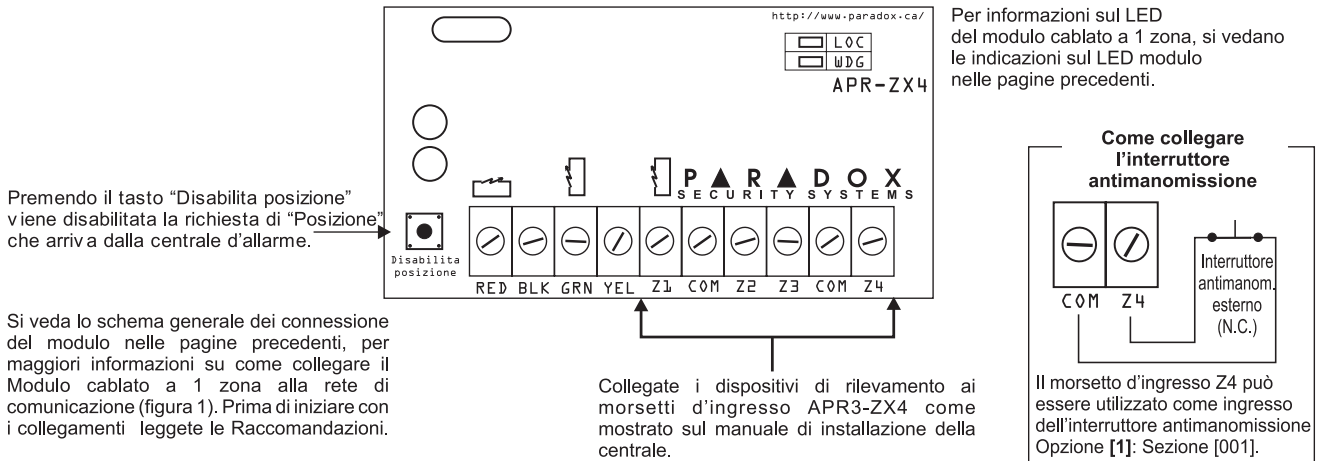
N.C., Con resistenza di fine linea

Per le configurazioni aggiuntive si veda il manuale di installazione della centrale d'allarme. Il modulo **DGP2-ZX1** segue le definizioni ATZ e delle resistenze di fine linea impostate sulla centrale.

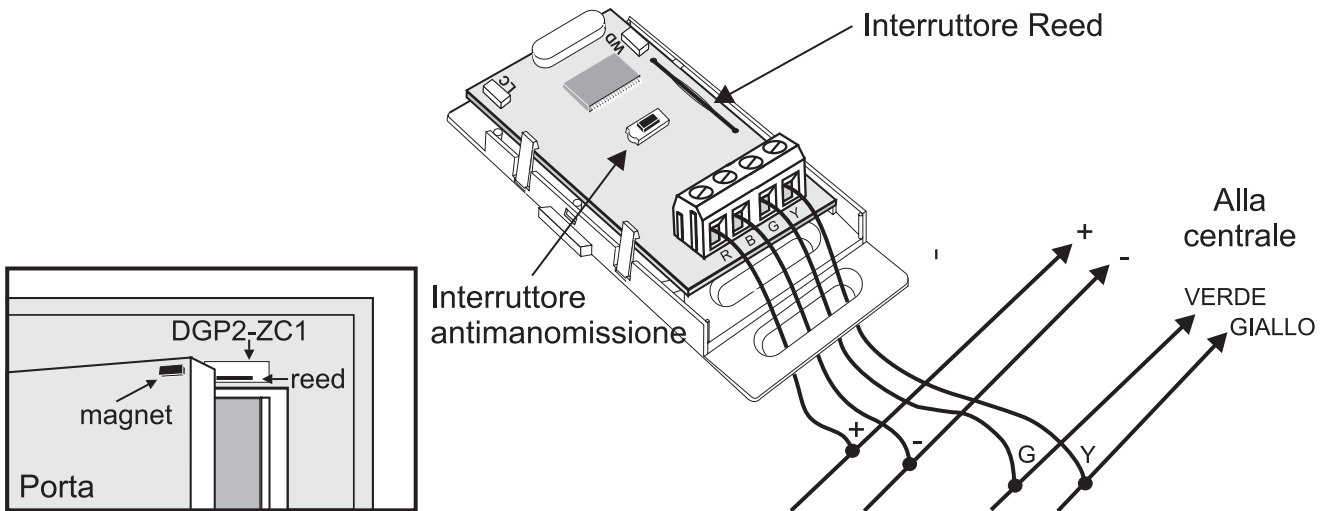


Interruttore manomissione
Premendo l'interruttore è possibile disabilitare la funzione "Posizione"

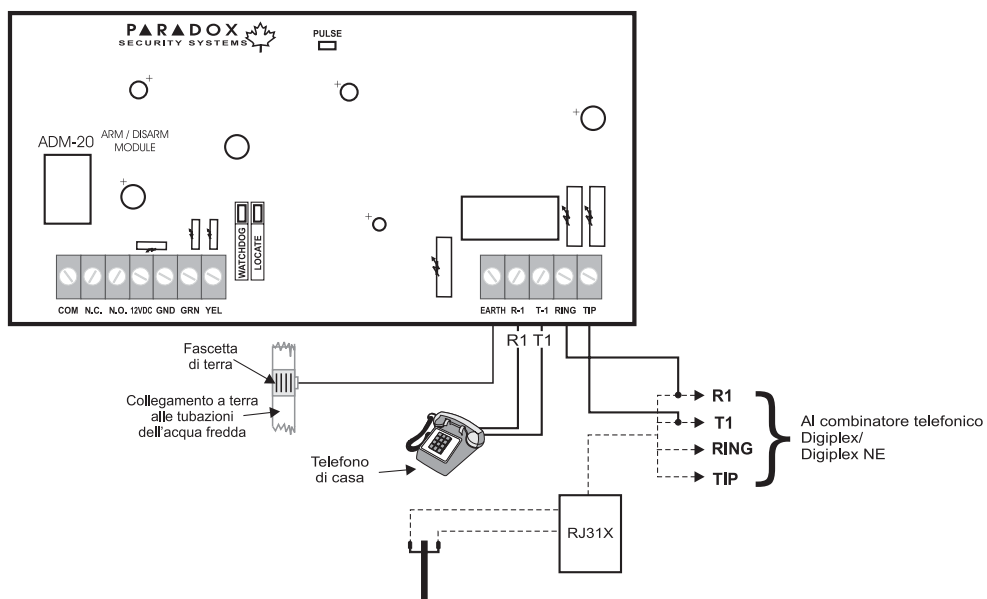
MODULO CABLATO a 4 ZONE (APR3-ZX4)



CONTATTO PORTA INDIRIZZABILE (DGP2-ZC1)



MODULO VOCALE DI INSERIMENTO/DISINSERIMENTO (APR3-ADM2)

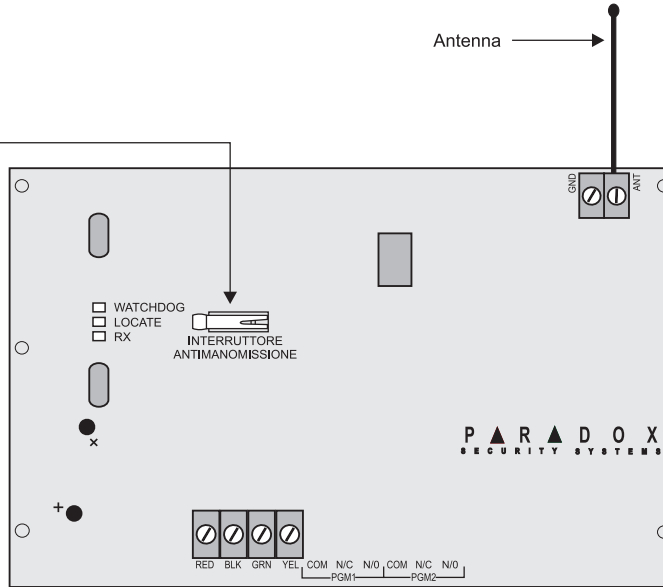


MODULO RICEVITORE SENZA FILI OMNIA (OMN-RCV3)

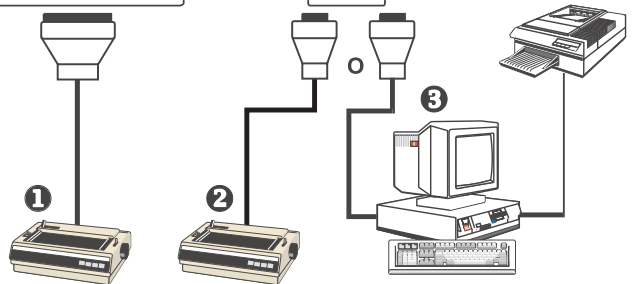
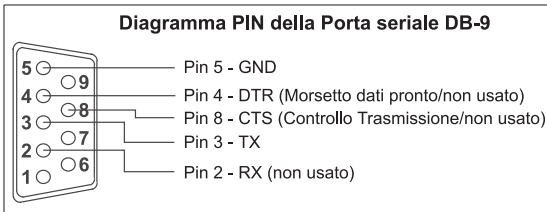
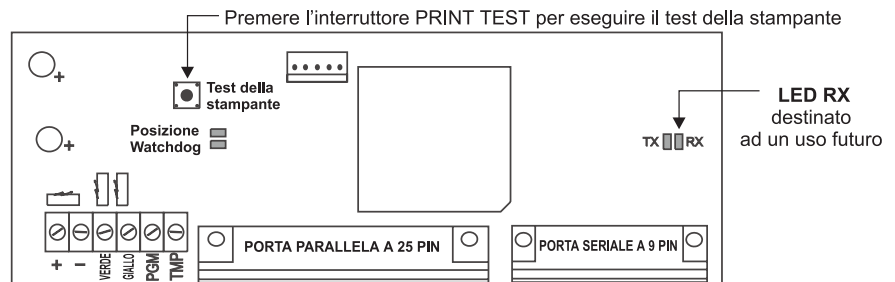
Interruttore antimanomissione.
Premendo l'interruttore è possibile disabilitare la funzione "Posizione".

Per informazioni sul LED del modulo Ricevitore senza fili Omnia, si vedano le indicazioni sul LED nelle pagine precedenti.

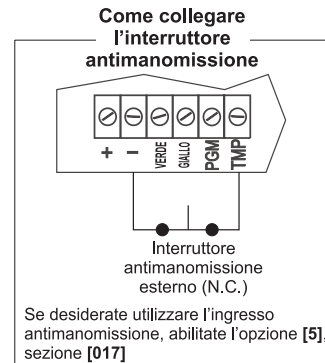
Si veda lo schema generale dei connessioni del modulo nelle pagine precedenti, per maggiori informazioni su come collegare il Modulo Ricevitore senza fili Omnia alla rete di comunicazione (figura 1). Prima di iniziare con i collegamenti leggete le Raccomandazioni.



MODULO STAMPANTE (APR3-PRT1)

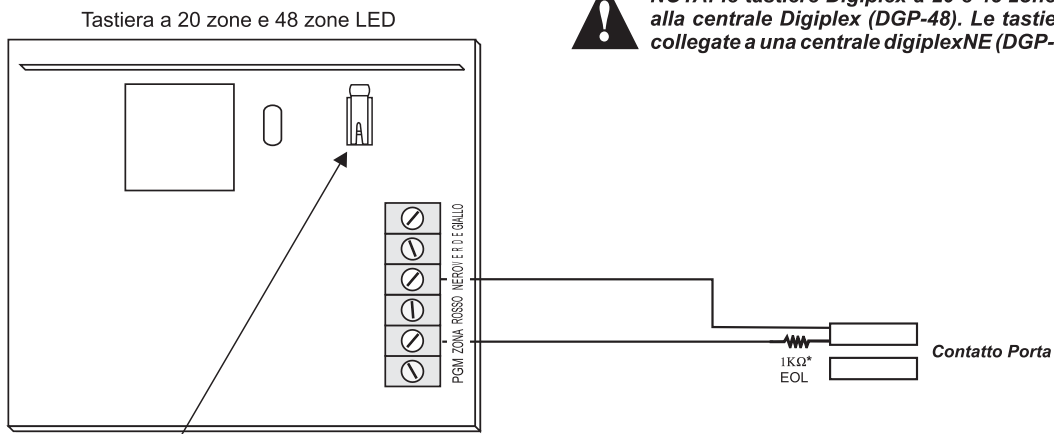


- ❶ **Porta Parallela a 25 PIN:** collegate il modulo stampante con porta parallela a 25 AGHI a una presa di una qualsiasi stampante ad aghi. **NOTA: la presa della stampante deve supportare un minimo di 80 colonne.**
- ❷ **Porta Seriale a 9 PIN:** collegate la porta seriale a 9 PIN del modulo stampante a una presa di una qualsiasi stampante ad aghi. **NOTA: la presa della stampante deve supportare un minimo di 80 colonne.**
- ❸ **Porta Seriale a 9 PIN:** collegate la porta seriale a 9 PIN del modulo stampante alla porta COM del computer per vedere gli eventi della centrale sul monitor del computer. Gli eventi visualizzati sul monitor possono poi essere stampati con una stampante collegata al computer.



Schemi di connessione dei soli moduli Digiplex

TASTIERE LED A 20 E 48 ZONE (DGP-620/DGP-648)



NOTA: le tastiere Digiplex a 20 e 48 zone possono essere collegate alla centrale Digiplex (DGP-48). Le tastiere LED non funzionano se collegate a una centrale digiplexNE (DGP-NE96).

NOTA: l'interruttore antimanomissione della tastiera comunicherà il proprio stato alla stampante via rete.

* La zona tastiera segue la definizione della resistenza di fine linea della centrale. La velocità di zona è impostata su 600mS e non può essere programmata.

Appendice 1: Come programmare le PGM

Una PGM è un'uscita programmabile che si commuta al suo stato opposto al verificarsi di un certo evento nel sistema. (es. una PGM normalmente aperta diventa normalmente chiusa).

Per esempio, una PGM può essere usata per resettare i rilevatori di fumo, attivare luci stroboscopiche, aprire/chudere le porte del garage e molte altre cose.

Quando una PGM si chiude, la centrale fornisce una terra alla PGM che attiva qualsiasi dispositivo ad essa collegato. Quando una PGM si apre, il circuito si apre dalla terra, senza però fornire alcuna alimentazione ai dispositivi ad essa collegati.

EVENTO DI ATTIVAZIONE DELLA PGM

L'evento che fa attivare una PGM determina quale evento attiverà la PGM. Il Gruppo Eventi specifica l'evento, il Gruppo Funzione specifica la fonte, e l'Inizio # e Fine # specificano il campo all'interno del Gruppo Funzione (si veda la Tabella sottostante).

Per esempio, il modulo APR3-PGM4 può attivare la PGM1 tutte le volte che il settore è inserito dai Codici Accesso Utente da 256 a 260.

Quindi:

Sezione Gruppo Eventi [004] = 010 "Inserimento con Codice Utente"

Sezione Gruppo Funzione [005] = 001 "Codici Utente da 256 a 511"

Sezione Inizio # [006] = 000 (rappresenta il codice utente 256)

Sezione Fine # [007] = 004 (rappresenta il codice utente 260)

Inserite le sezioni che corrispondono al Gruppo Evento, Gruppo Funzione, Inizio # e Fine # della PGM desiderata ed inserite i dati richiesti.

OPZIONE DISATTIVAZIONE PGM

Una volta attivate le PGM, esse possono essere disattivate al verificarsi di un altro evento o dopo un certo periodo di tempo.

L'Opzione Disattivazione PGM determina il criterio usato, l'Evento di Disattivazione PGM o il Timer PGM. Inserite la sezione che corrisponde alla PGM desiderata e abilitate o disabilitate l'opzione

EVENTO DI DISATTIVAZIONE PGM

L'Evento di Disattivazione PGM (si veda sopra) determina l'evento che riporta la PGM al suo stato originario. Il Gruppo Eventi specifica l'evento, il Gruppo funzione identifica la fonte, e l'Inizio # e Fine # determinano il campo del Gruppo Eventi. La tabella completa della Programmazione delle PGM è riportata qui sotto.

Per esempio, il modulo APR3-PGM4 può disattivare la PGM 1 quando la zona 3 si apre, quindi:

Sezione Gruppo Eventi [008] = 001 "Zona aperta"

Sezione Gruppo Funzione [009] = 000 "Numeri Zona"

Sezione Inizio # [010] = 003

Sezione Fine # [011] = 003

Inserite le sezioni che corrispondono al Gruppo Eventi, Gruppo Funzione, Inizio # e Fine # della PGM desiderata e inserite i dati come richiesto.

TABELLA DI PROGRAMMAZIONE DELLE PGM

		Gruppo evento	Gruppo funzione	Inizio #	Fine #
Evento di attivazione PGM	PGM	__ __ __	__ __ __	__ __ __	__ __ __
Evento di disattivazione PGM	PGM	__ __ __	__ __ __	__ __ __	__ __ __

Gruppo Evento	Evento	Gruppo Funzione	Funzione	Inizio #	Fine #
000	Zona OK	000 255 = qualsiasi # zona	Numeri Zona	Da 001 a 096	Da 001 a 096
001	Zona Aperta			Da 001 a 096	Da 001 a 096
002	Zona Manomessa			Da 001 a 096	Da 001 a 096
003	Zona in Guasto Circuito Incendio			Da 001 a 096	Da 001 a 096
004	Evento Non Riportabile	000	Guasto Verifica linea.Tel.	000	000
			Reset Rilevatori Fumo	001	001
			Ins. Senza Ritardo d'Entrata	002	002
			Ins. Parziale	003	003
			Ins. „away“	004	004
			Ins. Totale in modalità Parziale	005	005
			Accesso Modulo Vocale	006	006
			Accesso Telecomando	007	007
			Comunicaz. Fallita del PC Mezzanotte	008 009	008 009
004	Evento Non Riportabile	000	Registraz. Utente Neware e Winload	010	010
			Uscita Utente da Negare/Winload	011	011
			L'Utente ha iniziato chiamata	012	012
			Risposta Forzata	013	013
			Riaggancio Forzato	014	014
		255	Qualsiasi evento non riportabile		Non usato
005	Codice Utente inserito sulla tastiera	000	Codici Utente da 000 a 255	Da 000 a 255	Da 000 a 255
		001	Codici Utente da 256 a 511	Da 000 a 255	Da 000 a 255
		002	Codici Utente da 512 a 767	Da 000 a 255	Da 000 a 255
		003	Codici Utente da 768 a 999	Da 000 a 231	Da 000 a 231
		255	Qualsiasi altro Codice Utente	Non usato	Non usato
006	Accesso alla Porta di Utente/Tessera	000	Numeri Porta	Da 001 a 032	Da 001 a 032
		255	Qualsiasi Porta		Non usato
007	Esclude Accesso a Programmazione	000	Esclude Programm. con tasto rapido	000	000
		000	Codici Utente da 000 a 255	Da 001 a 255	Da 001 a 255
		001	Codici Utente da 256 a 511	Da 000 a 255	Da 000 a 255
		002	Codici Utente da 512 a 767	Da 000 a 255	Da 000 a 255
		003	Codici Utente da 768 a 999	Da 000 a 231	Da 000 a 255
		255	Qualsiasi altro Codice Utente	Non usato	Non usato
008	Allarme su Zona Ritardata TX	000	Numeri Zona	Da 001 a 255	Da 001 a 255
		255	Qualsiasi # zona	Non usato	Non usato
009	Inserimento con Master	000	Codici Utente da 000 a 255	Da 001 a 255	Da 001 a 255
		001	Codici Utente da 256 a 511	Da 000 a 255	Da 000 a 255
		002	Codici Utente da 512 a 767	Da 000 a 255	Da 000 a 255
		003	Codici Utente da 768 a 999	Da 000 a 231	Da 000 a 231
		255	Qualsiasi altro Codice Utente	Non usato	Non usato

Gruppo Evento	Evento	Gruppo Funzione	Funzione	Inizio #	Fine #
010	Inserimento con Codice Utente	000	Codici Utente da 000 a 255	da 001 a 255	da 001 a 255
		001	Codici Utente da 256 a 511	da 000 a 255	da 000 a 255
		002	Codici Utente da 512 a 767	da 000 a 255	da 000 a 255
		003	Codici Utente da 768 a 999	da 000 a 231	NON USATO
		255	Qualsiasi altro Codice Utente	Non usato	Non usato
011	Inserimento con Interruttore a Chiave	000	Numeri Interruttore	Da 001 a 032	Da 001 a 032
		255	Qualsiasi interruttore	Non usato	Non usato
012	Inserimento Speciale	000	Autoinserimento	000	000
			Inserimento con Winload	001	001
			Inserito Tardi	002	002
			Inserim. Con Nessun Movimento	003	003
			Inserimento Parziale	004	004
			Inser. con tasti rapidi	005	005
			Uso Futuro	006	006
			Uso Futuro	007	007
		Inserim. Con Modulo Vocale	008	008	
255	Qualsiasi evento "ins. Speciale"	Non usato	Non usato		
013	Disinserimento con Master	000	Codici Utente da 001 a 255	da 001 a 255	da 001 a 255
		001	Codici Utente da 256 a 511	da 000 a 255	da 000 a 255
		002	Codici Utente da 512 a 767	da 000 a 255	da 000 a 255
		003	Codici Utente da 768 a 999	da 000 a 231	da 000 a 231
		255	Qualsiasi altro Codice Utente	Non usato	Non usato
014	Disinserimento con Codice Utente	000	Codici Utente da 001 a 255	da 001 a 255	da 001 a 255
		001	Codici Utente da 256 a 511	da 000 a 255	da 000 a 255
		002	Codici Utente da 512 a 767	da 000 a 255	da 000 a 255
		003	Codici Utente da 768 a 999	da 000 a 231	da 000 a 231
		255	Qualsiasi altro Codice Utente	Non usato	Non usato
015	Disinserimento con Interruttore a chiave	000	Numeri Interruttore	Da 001 a 032	Da 001 a 032
		255	Qualsiasi interruttore	Non usato	Non usato
016	Disinserimento dopo Allarme con Master	000	Codici Utente da 001 a 255	da 001 a 255	da 001 a 255
		001	Codici Utente da 256 a 511	da 000 a 255	da 000 a 255
		002	Codici Utente da 512 a 767	da 000 a 255	da 000 a 255
		003	Codici Utente da 768 a 999	da 000 a 231	da 000 a 231
		255	Qualsiasi altro Codice Utente	Non usato	Non usato
017	Disinserimento dopo Allarme con Codice Utente	000	Codici Utente da 001 a 255	da 001 a 255	da 001 a 255
		001	Codici Utente da 256 a 511	da 000 a 255	da 000 a 255
		002	Codici Utente da 512 a 767	da 000 a 255	da 000 a 255
		003	Codici Utente da 768 a 999	da 000 a 231	da 000 a 231
		255	Qualsiasi altro Codice Utente	Non usato	Non usato
018	<i>Disinserimento dopo allarme con interruttore</i>	000	Numeri Interruttore	Da 001 a 032	Da 001 a 032
		255	Qualsiasi interruttore	Non usato	Non usato
019	Disinserimento dopo Allarme con Master	000	Codici Utente da 001 a 255	da 001 a 255	da 001 a 255
		001	Codici Utente da 256 a 511	da 000 a 255	da 000 a 255
		002	Codici Utente da 512 a 767	da 000 a 255	da 000 a 255
		003	Codici Utente da 768 a 999	da 000 a 231	da 000 a 231
		255	Qualsiasi altro Codice Utente	Non usato	Non usato
020	Allarme Cancellato con Codice Utente	000	Codici Utente da 001 a 255	da 001 a 255	da 001 a 255
		001	Codici Utente da 256 a 511	da 000 a 255	da 000 a 255
		002	Codici Utente da 512 a 767	da 000 a 255	da 000 a 255
		003	Codici Utente da 768 a 999	da 000 a 231	da 000 a 231
		255	Qualsiasi altro Codice Utente	Non usato	Non usato
021	Allarme Cancellato con Interruttore	000	Numeri Interruttore	Da 001 a 032	Da 001 a 032
		255	Qualsiasi interruttore	Non usato	Non usato

Gruppo Evento	Evento	Gruppo Funzione	Funzione	Inizio #	Fine #
022	Disinserimento speciale	000	Autoinserimento cancellato	000	000
			Ins. Parziale con tasto rapido/Disins. Istantaneo	001	001
			Disinserito con Winload	002	002
			Disinserito con Winload dopo allarme	003	003
			Winload ha cancellato allarme	004	004
			Uso Futuro	005	005
			Uso Futuro	006	006
			Uso Futuro	007	007
		Disinserimento con modulo vocale	008	008	
		255	Qualsiasi evento speciale che attiva disinserimento	Non usato	Non usato
023	Zone Escluse	255 = qualsiasi # zona	Numeri zona	Da 001 a 096	Da 001 a 096
024	Zone in allarme			Da 001 a 096	Da 001 a 096
025	Allarme Incendio			Da 001 a 096	Da 001 a 096
026	Ripristino Allarme Zona			Da 001 a 096	Da 001 a 096
027	Ripristino Allarme Incendio			Da 001 a 096	Da 001 a 096
028	Disinserimento Anticipato dall'Utente	000	Codici Utente da 001 a 255	da 001 a 255	da 001 a 255
		001	Codici Utente da 256 a 511	da 000 a 255	da 000 a 255
		002	Codici Utente da 512 a 767	da 000 a 255	da 000 a 255
		003	Codici Utente da 768 a 999	da 000 a 231	da 000 a 231
		255	Qualsiasi altro Codice Utente	Non usato	Non usato
029	Disinserimento Ritardato dall'Utente	000	Codici Utente da 001 a 255	da 001 a 255	da 001 a 255
		001	Codici Utente da 256 a 511	da 000 a 255	da 000 a 255
		002	Codici Utente da 512 a 767	da 000 a 255	da 000 a 255
		003	Codici Utente da 768 a 999	da 000 a 231	da 000 a 231
		255	Qualsiasi altro Codice Utente	Non usato	Non usato
030	Allarme Speciale	000	Panico Emergenza (tasti 1&3)	000	000
			Panico Medico (tasti 4&6)	001	001
			Panico Incendio (tasti 7&9)	002	002
			Chiusura Recente	003	003
			Codice Polizia	004	004
		Esclusione zona	005	005	
		255	Qualsiasi evento che attiva un allarme speciale	Non usato	Non usato
031	Allarme Rapina da Utente	000	Codici Utente da 000 a 255	da 001 a 255	da 001 a 255
		001	Codici Utente da 256 a 511	da 000 a 255	da 000 a 255
		002	Codici Utente da 512 a 767	da 000 a 255	da 000 a 255
		003	Codici Utente da 768 a 999	da 000 a 231	da 000 a 231
		255	Qualsiasi altro Codice Utente	Non usato	Non usato
032	Esclusione zona	255 = qualsiasi # zona	Numeri zone	da 001 a 096	da 001 a 096
033	Manomissione zona			da 001 a 096	da 001 a 096
034	Ripristino manomissione zona			da 001 a 096	da 001 a 096
035	Manomissione speciale	000	Blocco tastiera	000	000
036	Evento guasto	000	Guasto Ver. in Tel.	000	000
			Mancanza alimentazione	001	001
			Mancanza batteria	002	002
			Eccessiva corrente Aus.	003	003
			Eccessiva corrente su sirena	004	004
			Sirena scollegata	005	005
			Guasto orologio	006	006
		Circuito incendio globale	007	007	
		255	Qualsiasi evento ripristino	Non usato	Non usato

Gruppo Evento	Evento	Gruppo Funzione	Funzione	Inizio #	Fine #
037	Ripristino Guasto	000	Guasto Ver. lin Tel.	000	000
			Mancanza alimentazione	001	001
			Mancanza batteria	002	002
			Eccessiva corrente Aus.	003	003
			Eccessiva corrente su sirena	004	004
			Sirena scollegata	005	005
			Guasto orologio	006	006
		Circuito incendio globale	007	007	
		255	Qualsiasi evento ripristino	Non usato	Non usato
038	Guasto Modulo	000	Guasto su Rete di Comunicazione	000	000
			Manomissione Modulo	001	001
			Errore ROM/RAM	002	002
			Guasto Ver. Lin. Tel.	003	003
			Comunicazione fallita	004	004
			Guasto Stampante	005	005
			Mancanza Alimentazione CA	006	006
			Mancanza Sirena	007	007
		Mancanza Alimentazione Ausiliaria	008	008	
		255	Qualsiasi evento "Guasto su Modulo"	Non usato	Non usato
039	Ripristino Guasto Modulo	000	Guasto su Rete di Comunicazione	000	000
			Manomissione Modulo	001	001
			Errore ROM/RAM	002	002
			Guasto Ver. Lin. Tel.	003	003
			Comunicazione fallita	004	004
			Guasto Stampante	005	005
			Mancanza Alimentazione CA	006	006
			Mancanza Sirena	007	007
		Mancanza Alimentazione Ausiliaria	008	008	
		255	Qualsiasi evento "Ripristino Guasto su Modulo"	Non usato	Non usato
040	Comunicazione fallita su numero telefonico	000	Numero Telefonico	Da 001 a 004	Da 001 a 004
		255	Qualsiasi numero telefonico	Non usato	Non usato
041	Batteria Bassa su Zona	255 = qualsiasi # zona	Numeri zona	da 001 a 096	da 001 a 096
042	Guasto Supervisione Zona			da 001 a 096	da 001 a 096
043	Ripristino Batteria Bassa su Zona			da 001 a 096	da 001 a 096
044	Ripristino Guasto Supervisione Zona			da 001 a 096	da 001 a 096
045	Eventi Speciali	000	Alimentaz. dopo mancanza Totale CA	000	000
			Reset Software	001	001
			Ripporto Test	002	002
			Uso Futuro	003	003
			Winload in (collegato)	004	004
			Winload out (scollegato)	005	005
			Installatore in programmazione	006	006
		Installatore fuori programmazione	007	007	
		255	Qualsiasi evento speciale	Non usato	Non usato
046	Allarme Rapina da Utente	000	Codici Utente da 001 a 255	da 001 a 255	da 001 a 255
		001	Codici Utente da 256 a 511	da 000 a 255	da 000 a 255
		002	Codici Utente da 512 a 767	da 000 a 255	da 000 a 255
		003	Codici Utente da 768 a 999	da 000 a 231	da 000 a 231
		255	Qualsiasi altro Codice Utente	Non usato	Non usato

047	Inserito Tardi da Utente	000	Codici Utente da 001 a 255	da 001 a 255	da 001 a 255
		001	Codici Utente da 256 a 511	da 000 a 255	da 000 a 255
		002	Codici Utente da 512 a 767	da 000 a 255	da 000 a 255
		003	Codici Utente da 768 a 999	da 000 a 231	da 000 a 231
		255	Qualsiasi altro Codice Utente	Non usato	Non usato
048	Tasto Utilità premuto	000	Tasto Premuto	Da 001 a 032	Da 001 a 032
		255	Qualsiasi Tasto Premuto	Non usato	Non usato
049	Richiesta d'Uscita	000 255 = qualsiasi # zona	Numeri porta	da 001 a 032	da 001 a 096
050	Accesso Negato			da 001 a 032	da 001 a 096
051	Allarme Porta Lasciata Aperta			da 001 a 032	da 001 a 096
052	Allarme Porta Forzata			da 001 a 032	da 001 a 096
053	Ripristino Porta Lasciata Aperta			da 001 a 032	da 001 a 032
054	Ripristino porta Aperta Forzata			da 001 a 032	da 001 a 032
055	Intellizona Attivata	000	Numeri Zona	Da 001 a 096	Da 001 a 096
		255	Qualsiasi numero di zona	Non usato	Non usato
Da 056 063	<i>Uso Futuro</i>	Uso Futuro	Uso Futuro	<i>Uso Futuro</i>	<i>Uso Futuro</i>
064	Stato 1	Si veda nota in basso	Inserito	000	000
			Inserito Forzato	001	001
			Inserito Parziale	002	002
			Inserito Istantaneo	003	003
			Allarme Strombo	004	004
			Allarme Silenzioso	005	005
			Allarme Udibile	006	006
			Allarme Incendio	007	007
065	Stato 2	Si veda nota in basso	Pronto	000	000
			Ritardo d'Uscita	001	001
			Ritardo d'Entrata	002	002
			Guasto su Sistema	003	003
			Allarme in memoria	004	004
			Zona Esclusa	005	005
			Programmaz. Esclusione, Master, Installatore	006	006
			Blocco Tastiera	007	007
066	Stato 3	Si veda nota in basso	Uso futuro	000	000
			Ritardo Incendio impegnato	001	001
			Autoinserimento	002	002
			Uso Futuro	003	003
			Manomissione	004	004
			Batteria Bassa su Zona	005	005
			Guasto Circuito Incendio	006	006
			Guasto Supervisione zona	007	007
067	<i>Uso Futuro</i>	Uso Futuro	Uso Futuro	<i>Uso Futuro</i>	<i>Uso Futuro</i>
070	<i>Orologio</i>	Non Disp.		<i>Ore</i>	<i>Minuti</i>

NOTA 1:

000 = Si verifica in tutti i settori abilitati nel sistema (si veda la Guida alla Programmazione appropriata)

001 = Settore 1

002 = Settore 2

003 = Settore 3

004 = Settore 4

005 = Settore 5 (solo DGP-NE96)

006 = Settore 6 (solo DGP-NE96)

007 = Settore 7 (solo DGP-NE96)

008 = Settore 8 (solo DGP-NE96)

NOTA 2:

La verifica della linea telefonica (VLT) può essere usata solo con i modelli di centrale Digiplex che utilizzano 2 combinatori

GARANZIA

Questo prodotto viene garantito esente da difetti nei materiali e nelle lavorazioni per un periodo di dodici (12) mesi dalla fornitura. La data di scadenza della garanzia è stampigliata su prodotto. Questa garanzia si estende solo al Rivenditore che acquista il prodotto attraverso i normali canali di distribuzione della Dias s.r.l. non garantisce questo prodotto all'utente finale.

L'utente finale deve rivolgersi al Rivenditore presso il quale ha acquistato il prodotto per qualsiasi richiesta di riparazione in garanzia o fuori garanzia. Non esistono obblighi o responsabilità da parte della Dias s.r.l. per danni consequenziali che dovessero derivare o fossero dipendenti dall'utilizzo di questo prodotto o da un suo eventuale guasto, relativamente a perdite di beni, redditi, guadagni o spese per sostituzioni, riparazioni titolo. Tutte le garanzie relative al funzionamento del prodotto, alla sua riparazione e/o sostituzione a giudizio esclusivo della Dias s.r.l., sono valide solo fino alla scadenza della garanzia indicata sul prodotto. Le apparecchiature che, a giudizio del Rivenditore, dovessero riparate, in garanzia o fuori garanzia, dovranno essere inviate, a spese del mittente, al seguente indirizzo:

DIAS s.r.l. - Servizio Riparazioni

Via Triboniano, 25 - 20156 MILANO - Tel. 02.38036.901 - Fax 02.38036.950 - e-mail: dias@dias.it

Note

CE

dias s.r.l.



distribuzione apparecchiature sicurezza

Via Triboniano, 25 - 20156 MILANO

Tel. 02.38036.901 - Fax 02.38036.950 - e-mail: dias@dias.it