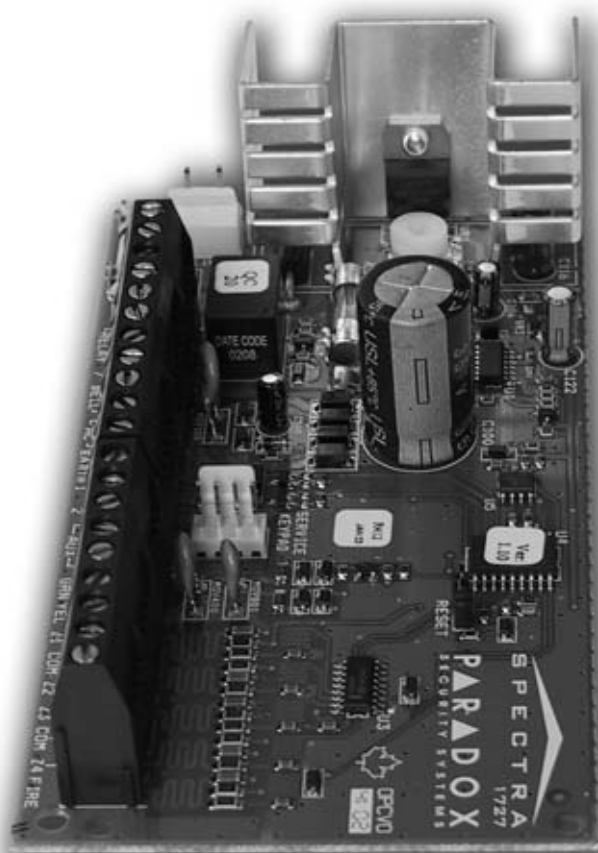


Centrali



S P E C T R A

1727 V 1.0



Manuale di installazione

Sommario

Introduzione	3
1.1 Prestazioni	3
1.2 Specifiche	3
1.3 Sistema di programmazione	3
Installazione	5
2.1 Localizzazione e montaggio	5
2.2 Collegamento a terra	5
2.3 Alimentazione	5
2.4 Batteria di riserva	5
2.5 Terminali ausiliari di alimentazione	5
2.6 Connessioni uscita BELL	5
2.7 Uscita programmabile (PGM) collegamenti e programmazione	5
2.8 Ingressi zona	6
2.9 Installazione tastiera	6
2.10 Installazione zone tastiera	6
2.11 Manomissione tastiera	6
Programmazione zone	7
3.1 Opzioni zone	7
3.2 Programmazione della zona incendio	8
3.3 Velocità zona	8
Opzioni sistema	9
4.1 Timer ritardo di uscita	9
4.2 Timer ritardo di entrata	9
4.3 Timer spegnimento sirena	9
4.4 Allarme panico	9
4.5 Opzioni di inserimento	9
4.6 Cavallotto di ripristino	10
4.7 Opzione relè sirena	10
Codici di accesso	11
5.1 Lunghezza codice di accesso	11
5.2 Codice installatore (predefinito 000000)	11
5.3 Codice master di sistema (predefinito 123456)	11
5.4 Codici di accesso utente	11
Operazioni utente	12
6.1 Disinserire e disattivare un allarme	12
6.2 Inserimento regolare	12
6.3 Inserimento perimetrale	12
6.4 Inserimento forzato	13
6.5 Programmazione esclusione	13
6.6 Codici accesso utente	14
6.7 Allarmi panico	14
6.8 Visualizza memoria allarmi	14
6.9 Programmazione delle zone gong	14
6.10 Silenziamento tastiera	14
Guida di programmazione	15
Connessioni Hardware	18

Introduzione

1.1 Prestazioni

- 6 zone programmabili: 4 zone, 1 zona tastiera, 1 incendio/intrusione 24 ore
- 1 codice installazione e 8 codici utente (1 codice master e 7 codici utente)
- 2 uscite programmabili
- Inserimento regolare, inserimento perimetrale, inserimento forzato, inserimento singolo tasto e programmazione esclusione
- Relè 5A
- Allarme panico attivato da tastiera

1.2 Specifiche

1.2.1 Centrale 1727 Spectra

Alimentazione:	trasformatore 16Vac, potenza 20VA, 50/60 Hz
Batteria:	12V— 4Ah
Alimentazione ausiliaria:	Uscita 12V— 400mA max, scollegamento a 1A (con fusibile)
Uscita sirena:	1A con spegnimento a 3A (con fusibile)
Uscita batteria:	Con fusibile a 5A
Uscita PGM1:	50mA massimi, raccomandato 30mA
Uscita PGM2:	50mA massimi, raccomandato 30mA

1.2.2 Tastiere led 1686H e 1686V a 10 zone

Ingresso alimentazione:	9-16V—
Zone:	1 zona standard da tastiera
Consumo di corrente:	da 62 a 116mA

1.3 Sistema di programmazione

Usare la guida di programmazione per tenere traccia di come le sezioni sono programmate. Raccomandiamo di leggere l'intero manuale prima di iniziare la programmazione.

Come entrare nel modo di programmazione della centrale?

- Passo 1: Premere **[ENTER]**
- Passo 2: Inserire il **[CODICE INSTALLATORE]** (predefinito 000000)
- Passo 3: Inserire le due cifre della **[SEZIONE]** da programmare
- Passo 4: Inserire i **[DATI]** richiesti

1.3.1 Sistema di inserimento a singola cifra

Il sistema di inserimento a singola cifra viene usato nelle sezioni [10], [11], [12] e [13]. Dopo essere entrati in programmazione come descritto nel box precedente, nelle sezioni dalla [10] alla [12] si inserirà un valore decimale da 00 a 99 che rappresenta i secondi e nella sezione [13] si inseriranno due cifre singole ognuna rappresentante un'opzione PGM. I dati richiesti saranno spiegati nella rispettiva sezione di questo manuale. Una volta inseriti i dati richiesti, la centrale memorizzerà il valore e abbandonerà la sezione, tornando al passo di programmazione numero 3.

1.3.2 Sistema di inserimento a selezione multipla di prestazione

Il sistema di inserimento a selezione multipla di prestazione è usato nelle sezioni [14], [15], [16], [17], [18], [19] e [20].

Per le sezioni [14], [15], [16], [17] e [18] ogni tasto da [1] a [6] rappresenta le zone da [1] a [6].

Per le sezioni [19] e [20] ogni tasto da [1] a [8] rappresenta un'opzione.

Dopo essere entrato in modalità programmazione come descritto nel box di cui sopra, premere il tasto corrispondente alla zona o all'opzione desiderata e il tasto corrispondente si illuminerà; questo significa che è selezionato. Quando si preme nuovamente il tasto, esso si spegne e non sarà più selezionato. Premere i tasti quante volte necessario per selezionare le zone o le opzioni necessarie. Premere **[ENTER]** per memorizzare.

Installazione

2.1 Localizzazione e montaggio

Riferirsi agli schemi di collegamento. Inserire i quattro supporti di nylon sul retro dell'armadietto della centrale prima di montarlo al muro. Inserire tutti i cavi nell'armadietto e prepararli per il collegamento, prima di inserire la scheda sui quattro supporti. Il posto dell'installazione deve essere secco, vicino ad una presa di alimentazione con messa a terra e difficilmente accessibile agli intrusi. Lasciare almeno 5 centimetri di spazio attorno all'armadietto per permettere ventilazione adeguata.

2.2 Collegamento a terra

Fornire l'impianto di adeguato sistema di messa a terra secondo le norme di sicurezza vigenti.

2.3 Alimentazione

Non usare alimentazioni sezionabili con interruttori per alimentare la centrale. Collegare l'alimentazione come mostrato in figura.

2.4 Batteria di riserva

Completare tutti i cablaggi prima di collegare la batteria o l'alimentazione. Dopo aver fornito tensione, collegare la batteria (12V— 4Ah) collegando il cavo rosso al terminale positivo della batteria e il cavo nero al negativo come mostrato in figura. Durante l'installazione assicurarsi della corretta polarità, altrimenti si rischierà di bruciare il fusibile.

2.5 Terminali ausiliari di alimentazione

I terminali ausiliari di alimentazione forniscono 400mA e possono essere usati per alimentare rilevatori di movimento e tastiere nel sistema di sicurezza. Un fusibile da 1A fornisce protezione contro sovraccarichi; deve essere rimpiazzato se la corrente supera 1A. In ogni modo, il consumo di corrente combinato dei dispositivi collegati all'alimentazione ausiliaria non deve superare 1A.

Moduli	Consumo di corrente
Spectra 1686H e 1686V tastiera LED a 10 zone	60mA tipici, 116mA massimi
Rilevatori di movimento (vedere le istruzioni dei rilevatori)	Dai 10 ai 50mA tipici

2.6 Connessioni uscita BELL

Le sirene e gli altri dispositivi di avvertimento che richiedono un'uscita di tensione stabile durante gli allarmi, sono alimentati dal relè BELL e dall'uscita BELL, che è protetta da un fusibile da 3A. Collegare il terminale positivo della sirena all'uscita BELL+ e il terminale negativo al terminale NO o NC del relè di uscita, e collegare un filo dal COM del relè al terminale AUX-. Riferirsi altresì alle opzioni relè BELL.

2.7 Uscita programmabile (PGM) collegamenti e programmazione

Sezione [13]

La centrale Spectra 1727 include due uscite programmabili (PGM) che forniscono un massimo di 50mA ciascuna. Quando si verifica un evento particolare nel sistema, una PGM può ripristinare un sensore fumo, attivare lampeggiatori, azionare porte dei garage o altro. Collegare la PGM secondo la figura.

Nella sezione [13] programmerete l'evento che attiverà la PGM. La PGM rimarrà attivata finché l'evento si verifica. La prima cifra nella sezione controlla la PGM1 e la seconda PGM2. Gli eventi disponibili sono mostrati nella tabella 2 a pagina 5. Per esempio, se si vuole programmare PGM1 perché si attivi durante il ritardo di ingresso o uscita e la PGM2 perché si attivi durante un allarme, nella sezione [13] programmare [0] e [5]. La predefinitone è 3/3 (PGM1 e PGM2 si attivano quando il tasto [PG] viene premuto).

Tabella 1 – Eventi PGM	
Evento PGM	Descrizione
Ritardo di uscita	La PGM si attiva durante il ritardo di uscita
Inserito	La PGM si attiva quando il sistema è inserito
Pronto	La PGM si attiva quando il led “Pronto” è acceso.
Tasto “PG”	La PGM si attiva quando viene premuto il tasto PG e si disattiva alla nuova pressione del tasto.
Allarme incendio	La PGM si attiva durante un allarme incendio
Allarme udibile	La PGM si attiva durante qualsiasi allarme
Lampeggiatore	La PGM si attiva quando il led ARM lampeggia in allarme
Ritardo di entrata / Ritardo di uscita/allarme	La PGM si attiva durante un ritardo di entrata, durante un ritardo di uscita e durante un allarme
Ritardo di uscita / Inserito	La PGM si attiva durante un ritardo di uscita o mentre il sistema è inserito
Ritardo di ingresso / Allarme	La PGM si attiva durante un ritardo di ingresso o durante un allarme
Inserimento regolare	La PGM si attiva durante un inserimento regolare

Tabella 2 – Opzioni PGM		
Opzione	Evento PGM1 – Prima cifra	Evento PGM2 – Seconda cifra
[0]	Ritardo di uscita	Ritardo di uscita
[1]	Inserito	Inserito
[2]	Pronto	Pronto
[3]	Tasto “PG”	Tasto “PG”
[4]	Allarme incendio	Allarme incendio
[5]	Allarme udibile	Allarme udibile
[6]	Lampeggiatore	Lampeggiatore
[7]	Ritardo di entrata / Ritardo di uscita/allarme	Ritardo di entrata / Ritardo di uscita/allarme
[8]	Ritardo di uscita / Inserito	Ritardo di uscita / Inserito
[9]	Inserimento regolare	Ritardo di ingresso / Allarme

2.8 Ingressi zona

I dispositivi di rilevamento, come i sensori di movimento e i contatti porta, sono collegati ai terminali di ingresso zona indicati Z1, Z2, Z3, Z4 e FIRE come indicato in figura 8.2 a pagina ##. Una volta collegate queste zone, il parametro ad esse associato deve essere definito. Per maggiori informazioni, riferirsi alla programmazione delle zone.

L'ingresso FIRE, viene riconosciuto come zona 6, può essere collegato come zona incendio o zona intrusione 24 ore. Le zone incendio devono usare una resistenza di fine linea da 1kohm. Se si verifica un corto o viene rilevato un incendio dal sensore, viene generato un allarme indipendentemente dal fatto che il sistema sia inserito o meno.

2.9 Installazione tastiera

Solo le tastiere 1686V e 1686H sono compatibili con la centrale incendio Spectra 1727. Rimuovere il retro della tastiera e cablare i fili ai terminali GRN, YEL, RED e BLK, e riportarli sulla centrale ai morsetti corrispondenti come mostrato in figura 8.1.

2.10 Installazione zone tastiera

La tastiera ha un terminale di ingresso zona che permette di collegare un sensore di movimento o un contatto porta direttamente alla tastiera. La zona tastiera viene riconosciuta come zona 5. Solo una tastiera può essere usata per ogni centrale Spectra 1727. La tastiera comunica lo stato della zona tastiera alla centrale, una volta che un sensore viene collegato come mostrato in figura 8.1 a pagina 18 e che i parametri della zona sono stati definiti (vedere sezione 3.2). Per esempio un contatto porta collocato vicino alla porta frontale può essere cablato direttamente al terminale di ingresso della tastiera anziché cablarlo in centrale.

2.11 Manomissione tastiera

Se la tastiera ha un interruttore di manomissione, lo stato di tale interruttore viene mostrato nella zona 5. La centrale non fa differenza fra l'apertura di una zona tastiera e l'apertura dell'interruttore di manomissione.

Programmazione zone

3.1 Opzioni zone

Sezioni [14], [15], [16], [17] e [18]

Ogni sezione da [14] a [18] rappresenta una opzione di una zona specifica. Inserire la sezione desiderata e usare il sistema di programmazione a selezione multipla di prestazione per selezionare le zone da 1 a 5 che saranno programmate con l'opzione zona. La zona 6 può essere programmata solo come zona intrusione a 24 ore o zona incendio (vedere sezione 3.2). Per selezionare una zona premere il tasto corrispondente. La zona selezionata si illuminerà. Per esempio, se si vuole che la zona 2 sia una zona perimetrale, nella sezione [18] premere [2] per illuminarla. Per rimuovere l'opzione dalla zona premere il tasto corrispondente alla zona, in modo che il tasto si spenga.

Tabella 3: Zone		
Ingressi centrale	Numero zona	Tasto
Z1	Zona 1	[1]
Z2	Zona 2	[2]
Z3	Zona 3	[3]
Z4	Zona 4	[4]
Zona tastiera/Manomissione tastiera	Zona 5	[5]
Incendio	Zona 6	[6]

3.1.1 Ritardo di entrata

Le zone che non sono selezionate nelle sezioni dalla [15] alla [17] saranno definite con l'opzione ritardo di ingresso. Per esempio, se si desidera che la zona 1 sia programmata con l'opzione ritardo di ingresso, siate sicuri che il tasto [1] non sia illuminato nelle sezioni [15], [16] e [17]. Il temporizzatore del ritardo di entrata è programmato nella sezione [11] (vedere sezione 4.2). Tutte le zone sono predefinite col ritardo di ingresso.

3.1.2 Zone abilitate all'esclusione

Sezione [14]

Quando si usa la prestazione di esclusione programmazione o inserimento forzato (vedere sezione 6.4) solo le zone con l'opzione esclusione abilitata possono essere escluse. Selezionare le zone da 1 a 5 che si vuole definire come Abilita Esclusione. La zona 6, essendo una zona incendio o una zona intrusione 24 ore (vedere sezione 3.2) non può essere abilitata all'esclusione.

3.1.3 Zona perimetrale

Sezione [18]

Le zone con l'opzione perimetrale abilitata possono essere escluse quando il sistema è inserito perimetrale (vedere sezione 6.3). Selezionare le zone da 1 a 6 che devono essere zone perimetrali.

Le opzioni zona 24 ore, zona istantanea e zona consecutiva non possono essere programmate nella stessa zona. Ogni zona può essere programmata con una sola di queste opzioni zona:

3.1.4 Zona intrusione 24 ore

Sezione [15]

Quando viene aperta una zona intrusione 24 ore, la centrale genera immediatamente un allarme senza riguardo del fatto che il sistema sia inserito o meno. Selezionare le zone da 1 a 5 che devono essere zone 24 ore. La zona 6 è già una zona 24 ore o una zona incendio (vedere sezione 3.2). Fare riferimento alla *velocità della zona* (vedere sezione 3.3).

3.1.5 Zona istantanea

Sezione [16]

Quando una zona istantanea inserita viene aperta, la centrale genera immediatamente un allarme. Le zone istantanee sono comunemente usate per finestre, porte del patio, lucernari e altri tipi di zona perimetrali. Selezionare le zone da 1 a 5 che devono essere zone istantanee. La zona 6 è una zona 24 ore o una zona incendio (vedere sezione 3.2) e non può essere programmata come zona istantanea. Riferirsi altresì a *velocità zone* nella sezione 3.3.

3.1.6 Zona consecutiva

Sezione [17]

Quando una zona consecutiva inserita viene aperta, la centrale genera immediatamente un allarme, a meno che una zona ritardata di ingresso viene preventivamente violata:

- Se una zona consecutiva inserita viene violata dopo che una zona ritardata di ingresso è stata violata, la centrale attende finché il timer di ritardo di ingresso è scaduto prima di generare un allarme. Se il sistema è disinserito durante il tempo di ritardo, l'allarme è cancellato;
- Se una zona consecutiva inserita viene violata dopo che più di una zona ritardata di ingresso è stata violata, la centrale attende finché il timer di ritardo di ingresso partito durante la violazione della prima zona è scaduto prima di generare un allarme. Se il sistema è disinserito durante il tempo di ritardo, l'allarme è cancellato;

Questa prestazione viene comunemente usata quando un sensore di movimento protegge un'area occupata dalla tastiera del sistema. Ciò previene che il sensore di movimento causi un allarme quando l'utente entra attraverso il punto di ingresso per disinserire il sistema. Selezionare le zone da 1 a 5 che devono essere consecutive. La zona 6 è una zona intrusione 24 ore o una zona incendio (vedere sezione 3.2) e non può essere programmata come zona consecutiva. Fare riferimento alla *velocità della zona* (vedere sezione 3.3).

3.2 Programmazione della zona incendio

Sezione [20] opzione [4]

Quando l'opzione [4] è disabilitata, la centrale incendio riconosce la zona come zona intrusione 24 ore (vedere sezione 3.1.4).

Quando l'opzione [4] è abilitata, la centrale riconosce la zona 6 come zona incendio, abilitando i sensori di fumo collegati come mostrati in figura 8.2 a pagina 19. Le zone incendio devono usare una resistenza di fine linea da 1kohm. Se c'è un cortocircuito o il sensore d'incendio si attiva, non importa se il sistema è inserito o disinserito, la centrale genera un allarme. Gli allarmi sono sempre udibili, senza riguardo delle altre impostazioni. Gli allarmi incendio generano un uscita di allarme intermittente come mostrato in figura 3.1.

Opzione [4] OFF: La zona 6 è una zona intrusione 24 ore (predefinito);

Opzione [4] ON: La zona 6 è una zona incendio

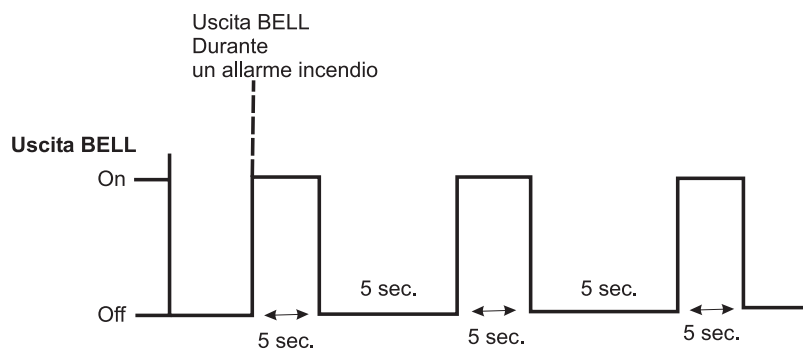


Figura 3.1: Uscita BELL durante un allarme incendio

3.3 Velocità zona

Sezione [19] opzione [1]

La velocità zona definisce quanto velocemente la centrale risponde ad un apertura di una zona. La centrale non mostrerà una zona aperta sulla tastiera e non genererà un allarme finché il tempo di ritardo programmato in Velocità Zona non scade. Tutte le altre definizioni di zona e opzioni, non avranno effetto fino allo scadere di tale ritardo. Questa prestazione evita che qualsiasi transitorio elettrico generi un allarme.

Opzione [1] OFF: La velocità è 20ms (veloce) (predefinito)

Opzione [1] ON: La velocità della zona è 200ms (lento)

Opzioni sistema

4.1 Timer ritardo di uscita

Sezione [10]

Dopo aver inserito la richiesta sequenza di inserimento (per esempio codice accesso utente), il timer del ritardo di uscita determina quanto tempo ha l'utente per lasciare l'area protetta prima che la centrale di allarme inserisce il sistema. Il ritardo di uscita è valido per tutte le zone nel sistema. La tastiera emetterà dei segnali acustici e il led Pronto lampeggerà durante il ritardo di uscita. Inserire il valore a due cifre da 0 a 99 secondi nella sezione [10] (30 secondi predefiniti).

4.2 Timer ritardo di entrata

Sezione [11]

Quando il sistema è inserito e una zona definita con l'opzione ritardo d'entrata (vedere sezione 3.1) viene violata, la centrale di allarme genererà un allarme dopo che il timer ritardo di entrata è scaduto senza che il sistema sia stato disinserito. Ciò per fornire all'utente il tempo necessario per entrare nell'area protetta e disinserire il sistema. Per programmare il ritardo di entrata, inserire il valore desiderato (da 0 a 99 secondi) nella sezione [11] (45 secondi predefiniti). Le zone ritardo di entrata sono comunemente usate come punti di ingresso e di uscita dell'area protetta (per esempio porte frontali / laterali, garage).

4.3 Timer spegnimento sirena

Sezione [12]

Dopo un allarme udibile, l'uscita sirena si disattiverà quando il sistema viene disinserito o quando il timer di spegnimento sirena è scaduto, quale dei due accade prima. Inserire il valore desiderato da 0 a 99 minuti nella sezione [12] (4 minuti predefiniti).

4.4 Allarme panico

Sezione [19] opzione [6]

In caso di emergenza, il sistema Spectra 1727 fornisce un allarme panico. Tale allarme, se abilitato, genererà immediatamente un allarme dopo che sono stati mantenuti premuti i tasti [1] e [2] per due secondi. Nella memoria allarmi (vedere sezione 6.8) il tasto [8] si illuminerà per indicare che qualcuno ha attivato l'allarme panico.

Opzione [6] OFF: Allarme panico disabilitato (predefinizione)

Opzione [6] ON: Allarme panico abilitato

4.5 Opzioni di inserimento

4.5.1 Inserimento forzato automatico

Sezione [19] opzione [7]

Con questa prestazione abilitata, la centrale di allarme eseguirà sempre inserimenti forzati al posto di inserimenti regolari, senza tener conto della programmazione del codice utente. In installazioni dove l'utente deve inserire forzato quando lascia l'area protetta, questa prestazione permette all'utente di inserire forzato il sistema senza premere il tasto [FORCE] prima di inserire il suo codice utente.

Opzione [7] OFF: Inserimento forzato automatico disabilitato (predefinizione)

Opzione [7] ON: Inserimento forzato automatico abilitato

4.5.2 Inserimento ad un tasto

Sezione [19] opzioni [3] e [5]

La prestazione di inserimento ad un tasto permette all'utente di inserire regolarmente il sistema o di inserirlo perimetrale senza che debba inserire il codice utente. Per inserire il sistema, premere e tener premuto il tasto [ENTER] per due secondi. Per maggiori informazioni sull'inserimento regolare e perimetrale, vedere le sezioni 6.2 e 6.3.

Opzione [3] OFF: Inserimento ad un tasto è un inserimento regolare (predefinizione)

Opzione [3] ON: Inserimento ad un tasto è inserimento perimetrale

Opzione [5] OFF: Inserimento ad un tasto è disabilitato (predefinizione)

Opzione [5] ON: Inserimento ad un tasto è abilitato

4.5.3 Inserimento perimetrale con ritardo

Sezione [19] opzione [8]

Quando si inserisce perimetrale (vedere sezione 6.3) con questa opzione abilitata, tutte le zone inserite diventano zone di ingresso con ritardo. Per esempio: il sistema è inserito perimetrale e si attiva un sensore di movimento che non è una zona perimetrale. Normalmente il sistema andrebbe in allarme, ma siccome tutte le zone inserite sono zone di ingresso con ritardo, il sistema avvia il timer di ritardo d'ingresso per concedere il tempo di disinserire il sistema.

Opzione [8] OFF: Inserimento perimetrale disabilitato (predefinito)

Opzione [8] ON: Inserimento perimetrale con tutte le zone inserite come zone con ritardo di ingresso

4.6 Cavallotto di ripristino

Sezione [20] opzione [1]

Eseguito un ripristino hardware si cancelleranno tutte le sezioni nella centrale di allarme. Per eseguire un ripristino con spegnimento:

- 1) Abilitare l'opzione [1] nella sezione [20]
- 2) Rimuovere la batteria e l'alimentazione dalla centrale
- 3) Impostare il cavallotto di RESET mettendolo sui pin indicati con RESET nella centrale
- 4) Ricollegare la tensione di rete e la batteria
- 5) Attendere 10 secondi e rimuovere il cavallotto
- 6) Disabilitare l'opzione [1] nella sezione [20] (raccomandato)

Opzione [1] OFF: Cavallotto di ripristino disabilitato

Opzione [1] ON: Cavallotto di ripristino abilitato

Quando il cavallotto di ripristino rimane abilitato, la centrale cancella tutte le sezioni in caso di mancanza di alimentazione se il cavallotto viene lasciato sui pin di RESET.

4.7 Opzione relè sirena

Sezione [20] opzione [3]

Quando l'opzione [3] è abilitata, il relè sirena rimane nel suo stato normale. Quando si verifica un allarme, commuta nel suo stato opposto. Quando l'opzione [3] è disabilitata, il relè sirena nel suo stato opposto. Quando si verifica un allarme, commuta nel suo stato normale.

Opzione [3] OFF: Il relè sirena rimane disabilitato fino all'allarme

Opzione [3] ON: Il relè sirena si attiva fino all'allarme (predefinito)

Codici di accesso

5.1 Lunghezza codice di accesso

Sezione [19] = Opzioni sistema

Opzione [4] OFF: Codice di accesso a 6 cifre (predefinito)

Opzione [4] ON: Codice di accesso a 4 cifre

Si può impostare la lunghezza dei codici di accesso a quattro o sei cifre. Quando l'opzione delle quattro cifre è selezionata, inserendo un codice a quattro cifre permetterà l'accesso. Se l'opzione delle sei cifre è selezionata, viene richiesto un codice a sei cifre. Se la lunghezza del codice di accesso viene cambiata da quattro a sei cifre quando i codici di accesso sono già stati programmati, la centrale di allarme aggiungerà automaticamente uno "00" alla fine del codice. Per esempio, se il codice di accesso è 1234 e si seleziona l'opzione delle sei cifre, il codice diventa 123400. Siate sicuri di verificare il codice di accesso dopo aver commutato dalle quattro alle sei cifre. Quando si commuta da sei a quattro cifre, la centrale rimuoverà le due cifre finali del codice di accesso. Per esempio 123456 diventerà 1234.

5.2 Codice installatore (predefinito 000000)

Il codice installatore è usato per entrare in modalità programmazione (vedere sezione 1.3) e programmare la sezione [01] e le sezioni da [10] a [20]. Il codice installatore può essere lungo 4 o sei cifre (vedere sezione 5.1) dove ogni cifra può essere qualsiasi valore da 0 a 9. Il codice installatore non può essere usato per programmare il codice master o i codici utente. Per programmare il codice installatore premere:

[ENTER] + [CODICE INSTALLATORE ATTUALE] + [01] + Nuovo codice installatore

5.3 Codice master di sistema (predefinito 123456)

Il codice master di sistema può programmare i codici di accesso utente nelle sezioni da [02] a [09], ma non le opzioni dei codici utente (vedere tabella 4) siccome sono preprogrammati e non possono essere cambiati. Il codice master di sistema può essere lungo quattro o sei cifre (vedere sezione 5.1) dove ogni cifra può essere da 0 a 9. Per cambiare il codice master premere:

[ENTER] + [CODICE MASTER ATTUALE] + [02] + nuovo codice master

5.4 Codici di accesso utente

Spectra 1727 supporta 9 codici utente. Otto codici sono disponibili per gli utenti. La programmazione dei codici utente viene spiegata ampiamente nella sezione "Codici di accesso utente".

Operazioni utente

6.1 Disinserire e disattivare un allarme

Per disinserire il sistema o per disattivare un allarme, inserire un codice valido. Quando un punto di ingresso o di uscita è aperto (violato), verrà avviato il timer ritardo di entrata. Il sistema non genererà un allarme finché il timer ritardo di entrata scade, dando così all'utente il tempo necessario per entrare nei locali e disinserire il sistema. Una volta che il sistema è disinserito, l'allarme è cancellato. Qualsiasi utente può disinserire il sistema, tranne l'utente a cui è assegnato il codice 7 "solo inserimento".

Come disinserire il sistema o disattivare un allarme?

Inserire il **[CODICE DI ACCESSO]**

Il led ARM1 si spegne e la tastiera emette un beep di conferma.

6.2 Inserimento regolare

Questo metodo, comunemente usato per l'inserimento giornaliero, inserirà tutte le zone nel sistema. Se si commette un errore, la tastiera emetterà un beep di rifiuto. Quando si ha correttamente inserito il sistema, il Ritardo di uscita verrà avviato e il led ARM1 si accenderà. L'inserimento regolare può altresì essere attivato con l'inserimento a singolo tasto.

Come inserire regolarmente?

- 1) Il led verde PRONTO deve essere illuminato. Tutte le zone del sistema devono essere chiuse.
- 2) Inserire un codice valido

6.3 Inserimento perimetrale

Questo metodo permette all'utente di rimanere nell'area protetta inserendo parzialmente il sistema. Per esempio, quando ci si corica alla notte, i punti di ingresso / uscita come porte e finestre possono essere inserite mentre le altre zone come i rilevatori di movimento rimangono disattivati. Notare che le zone incendio non possono essere escluse.

Come inserire perimetrale?

- 1) Tutte le zone, tranne le zone perimetrali devono essere chiuse.
- 2) Premere il tasto **[PERIMETRALE]**.
- 3) Inserire un **[CODICE UTENTE]** valido.

Se si commette un errore, la tastiera emetterà un beep di rifiuto. Quando si ha inserito perimetrale il sistema, il timer del ritardo di uscita viene avviato. Il led ARM1 lampeggerà quando il ritardo di uscita termina. L'inserimento perimetrale può essere altresì attivato usando l'inserimento a singolo tasto. I codici di accesso utente devono avere l'opzione Inserimento perimetrale per inserire il sistema.

6.4 Inserimento forzato

L'inserimento forzato inserisce il sistema senza attendere che tutte le zone siano chiuse. Qualsiasi zona aperta abilitata ad essere esclusa, sarà ignorata dalla centrale. Se una zona si chiude una volta inserito il sistema, questa verrà inserita cosicché generi un allarme una volta violata. L'inserimento forzato è comunemente usato quando un sensore di movimento protegge un'area occupata da una tastiera. Quando si inserisce forzato il sistema e un rilevatore di movimento rileva movimento vicino alla tastiera, la centrale ignorerà la zona e inserirà il sistema anche se la zona è aperta.

Come inserire forzato?

- 1) Premere il tasto **[FORCE]**.
- 2) Inserire un **[CODICE UTENTE]** valido.

Se si commette un errore, la tastiera emetterà un beep di rifiuto. Quando avete correttamente inserito forzato il sistema, il timer di ritardo uscita partirà e il led ARM1 si accenderà. I codici di accesso devono avere l'opzione Inserimento forzato per inserire in tal modo il sistema.

6.5 Programmazione esclusione

La programmazione dell'esclusione permette all'utente di programmare il sistema di allarme perché ignori zone specifiche la prossima volta che il sistema viene inserito. Notare che le zone incendio non possono essere escluse e le zone scelte devono essere abilitate all'esclusione.

Come escludere le zone?

1. Premere il tasto **[BYP]**.
2. Inserire un **[CODICE UTENTE]** valido.
3. Le zone precedentemente escluse, se ve ne sono, si illumineranno.
4. Premere **[ENTER]** per accettare queste zone o premere i tasti corrispondenti alle zone che si vogliono escludere e premere **[ENTER]**.

6.5.1 Richiamo esclusione

Il richiamo dell'esclusione permette all'utente di escludere le stesse zone che sono state escluse al precedente inserimento, tramite una semplice sequenza.

Come escludere richiamare le zone?

1. Premere il tasto **[BYP]**.
2. Inserire un **[CODICE UTENTE]** valido.
3. Premere il tasto **[BYP]**.
4. Se desiderato, modificare le zone visualizzate premendo il tasto corrispondente alla zona da modificare.
5. Premere **[ENTER]**.

6.6 Codici accesso utente

La Spectra 1727 supporta 9 codici di accesso. Otto codici di accesso sono disponibili per gli utenti. Le opzioni dei codici utente sono pre-programmati come mostrato nella tabella 4. Le opzioni Inserimento regolare, Disinserimento, Programmazione esclusione, Inserisci perimetrale e inserisci forzato sono spiegate con maggior dettaglio nelle sezioni da 6.1 a 6.5.

Come programmare i codici di accesso?

- 1) Premere [ENTER].
- 2) Inserire il [CODICE MASTER] (predefinito 123456).
- 3) Inserire le due cifre della [SEZIONE] (vedi la tabella sotto).
- 4) Inserire il nuovo [CODICE DI ACCESSO]
[ENTER] lampeggia. Tornare al passo 3 per programmare un altro codice.
- 5) Premere [CLEAR] per uscire

Come cancellare i codici di accesso?

- 1) Ripetere i passi da 1 a 3 (vedi sopra)
- 2) Premere il tasto [FORCE] una volta per ogni cifra inserita nel codice di accesso (quattro o sei volte) finché la tastiera emette un beep di conferma.

Solo il codice master può programmare le cifre del codice di accesso.

Tabella 4: Opzioni pre-programmate per codici utente

Sezione	Codici utente	Può cambiare il codice	Può inserire	Può disinserire	Può inserire con esclusioni	Può inserire perimetrale	Può inserire forzato
[01]	Codice installatore						
[02]	Codice master	✓	✓	✓	✓	✓	✓
[03]	Codice utente 1		✓	✓	✓	✓	✓
[04]	Codice utente 2		✓	✓	✓	✓	✓
[05]	Codice utente 3		✓	✓	✓	✓	✓
[06]	Codice utente 4		✓	✓			
[07]	Codice utente 5		✓	✓			
[08]	Codice utente 6		✓	✓			
[09]	Codice utente 7		✓				

6.7 Allarmi panico

L'allarme panico, se programmato, genererà immediatamente un allarme dopo aver premuto e tenuto premuto [1] e [3] per almeno due secondi (vedere sezione 4.4) (disabilitato per predefinizione).

6.8 Visualizza memoria allarmi

Una registrazione della zona che era in allarme l'ultima volta che il sistema è stato inserito sarà conservata in memoria. Dopo aver disinserito il sistema, premere il tasto [MEM] per mostrare le zone che erano in allarme. Per abbandonare la visualizzazione della memoria allarmi, premere il tasto [CLEAR]. La centrale cancellerà il contenuto della memoria allarmi ogni volta che il sistema viene inserito.

La zona [5] si illumina se un allarme si è verificato nella zona di tastiera o se vi è stata manomissione della tastiera (vedere sezione 2.10). La centrale non può distinguere una manomissione da un allarme della zona tastiera. La zona [8] si illuminerà se i tasti di allarme panico sono stati premuti.

6.9 Programmazione delle zone gong

Premere e tenere premuto qualsiasi tasto da [1] a [5] per 3 secondi per attivare o disattivare il gong per le zone da 1 a 6. Per esempio, premere e tenere premuto il tasto [1] per abilitare il gong nella zona 1. Se dopo questa operazione viene udito un beep di conferma, la funzione gong è stata attivata per questa zona. Se la tastiera emette un beep di rifiuto, la funzione gong è stata disabilitata per tale zona.

6.10 Silenziamento tastiera

Premere e tenere premuto il tasto [CLEAR] per tre secondi per abilitare o disabilitare il silenziamento della tastiera. Quando silenziata, la tastiera emetterà solo i beep legati alla pressione dei tasti e i beep di conferma/rifiuto. Tutti gli altri segnali acustici vengono eliminati.

Guida di programmazione

Per programmare la centrale Spectra 1727, usare una tastiera per entrare nel modo di programmazione, come descritto sotto.

CODICE PREDEFINITO INSTALLATORE: 000000

CODICE MASTER DI SISTEMA PREDEFINITO: 123456

Come entrare nel modo di programmazione della centrale?

Passo 1: Premere **[ENTER]**

Passo 2: Inserire il **[CODICE INSTALLATORE]** (predefinito 000000)

Passo 3: Inserire le due cifre della **[SEZIONE]** da programmare

Passo 4: Inserire i **[DATI]** richiesti

CODICI UTENTE

Le sezioni da [02] a [09] possono solo essere programmate tramite il codice master di sistema (vedere sezione 5.4).

**Numero
sezione #**

[01] Codice installatore
[ENTER] + [Codice installatore attuale] + [01] + nuovo codice installatore (4 o 6 cifre)

[02] Codice master di sistema

[03] Codice utente 01

[04] Codice utente 02

[05] Codice utente 03

[06] Codice utente 04

[07] Codice utente 05

[08] Codice utente 06

[09] Codice utente 07

Queste sezioni possono solo essere programmate col codice master di sistema
[ENTER] + [Codice master di sistema] + [Sezione] + nuovo codice (4 o 6 cifre)

TIMER DI SISTEMA

Numero sezione #

[10] ___/___ Temporizzatore ritardo di uscita (da 00 a 99 secondi) – predefinito 30 secondi

[11] ___/___ Temporizzatore ritardo di entrata (da 00 a 99 secondi) – predefinito 45 secondi

[12] ___/___ Silenziamento sirena (da 00 a 99 minuti) – predefinito 04 minuti

Come programmare una PGM?

Passo 1: Premere **[ENTER]**

Passo 2: Inserire il **[CODICE INSTALLATORE]** (predefinito 000000)

Passo 3: Inserire **[13]**

Passo 4: Inserire i **[DATI]** richiesti

Passo 5: Inserire una cifra che rappresenta l'evento di attivazione/disattivazione della PGM2.

Programmazione PGM

Tabella 5 – Programmazione PGM		
Opzione	Evento PGM1 – Prima cifra	Evento PGM2 – Seconda cifra
[0]	Ritardo di uscita	Ritardo di uscita
[1]	Inserito	Inserito
[2]	Pronto	Pronto
[3]	Tasto “PG”	Tasto “PG”
[4]	Allarme incendio	Allarme incendio
[5]	Allarme udibile	Allarme udibile
[6]	Lampeggiatore	Lampeggiatore
[7]	Ritardo di entrata / Ritardo di uscita/allarme	Ritardo di entrata / Ritardo di uscita/allarme
[8]	Ritardo di uscita / Inserito	Ritardo di uscita / Inserito
[9]	Inserimento regolare	Ritardo di ingresso / Allarme

Come programmare le zone?

Passo 1: Premere [ENTER]

Passo 2: Inserire il [CODICE INSTALLATORE] (predefinito 000000)

Passo 3: Inserire le due cifre della [SEZIONE] che rappresentano l'opzione della zona (tutte le zone sono ritardate all'ingresso per predefinito)

Passo 4: Selezionare la zona premendo il tasto corrispondente.

Le zone illuminate = opzione zona abilitata per tale zona;

Passo 5: Premere [ENTER]

[13] ___/___ PGM1 / PGM2 (predefinito 3 / 3)

PROGRAMMAZIONE ZONE

Sezione	Opzione zona	Ingressi	Z1	Z2	Z3	Z4	Zona tastiera	Incendio
		Zone	1	2	3	4	5	6
		Premere tasto	[1]	[2]	[3]	[4]	[5]	[6]
[14]	Esclusione abilitata		<input type="checkbox"/>	<input type="checkbox"/>	<input type="checkbox"/>	<input type="checkbox"/>	<input type="checkbox"/>	
[15]	Intrusione 24 ore*		<input type="checkbox"/>	<input type="checkbox"/>	<input type="checkbox"/>	<input type="checkbox"/>	<input type="checkbox"/>	<input type="checkbox"/>
[16]	Istantanea*		<input type="checkbox"/>	<input type="checkbox"/>	<input type="checkbox"/>	<input type="checkbox"/>	<input type="checkbox"/>	
[17]	Consecutiva*		<input type="checkbox"/>	<input type="checkbox"/>	<input type="checkbox"/>	<input type="checkbox"/>	<input type="checkbox"/>	
[18]	Perimetrale		<input type="checkbox"/>	<input type="checkbox"/>	<input type="checkbox"/>	<input type="checkbox"/>	<input type="checkbox"/>	
	Ritardo di ingresso	Sezioni [15], [16] e [17] devono essere OFF per la zona selezionata. Esempio: per un ritardo di ingresso sulla zona 1, spegnere il tasto [1] nelle sezioni da [15] a [17].						
	Forzatura zona	Programmare la zona come Abilitata Bypass (sezione [14]).						

* Le opzioni zona 24 ore, zona istantanea e zona consecutiva non possono essere programmate nella stessa zona. Ogni zona può essere programmata solo con una di queste opzioni.

Opzioni sistema

Sezione [19]: Opzioni sistema

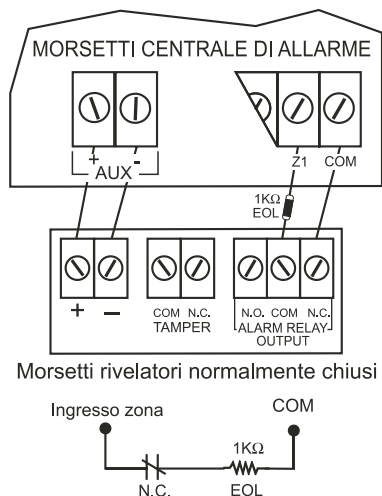
Opzione	Off	On
[1] Velocità zona	<input type="checkbox"/> Zona veloce (20mS)	<input type="checkbox"/> Zona lenta (200mS)
[2] Non usata	<input type="checkbox"/> N/A	<input type="checkbox"/> N/A
[3] Inserimento a singolo tasto (vedi opzione [5])	<input type="checkbox"/> Inserimento regolare	<input type="checkbox"/> Inserimento perimetrale
[4] Lunghezza codice utente	<input type="checkbox"/> 6 cifre	<input type="checkbox"/> 4 cifre
[5] Inserimento a singolo tasto (vedi opzione [3])	<input type="checkbox"/> Disabilitato	<input type="checkbox"/> Abilitato
[6] Tasti panico ([1] & [3])	<input type="checkbox"/> Disabilitato	<input type="checkbox"/> Abilitato
[7] Inserimento forzato automatico	<input type="checkbox"/> Disabilitato	<input type="checkbox"/> Abilitato
[8] Inserimento perimetrale con tutte le zone come zone di ingresso con ritardo	<input type="checkbox"/> Disabilitato	<input type="checkbox"/> Abilitato

Sezione [20]: Opzioni sistema

Opzione	Off	On
[1] Cavallotto di ripristino	<input type="checkbox"/> Disabilitato	<input type="checkbox"/> Abilitato
[2] Non usata	<input type="checkbox"/> N/A	<input type="checkbox"/> N/A
[3] Uscita relè allarme	<input type="checkbox"/> Disattiva su allarme	<input type="checkbox"/> Attiva su allarme
[4] Zona 6 definita come	<input type="checkbox"/> Zona 24 ore	<input type="checkbox"/> Zona incendio
[5] Non usata	<input type="checkbox"/> N/A	<input type="checkbox"/> N/A
[6] Non usata	<input type="checkbox"/> N/A	<input type="checkbox"/> N/A
[7] Non usata	<input type="checkbox"/> N/A	<input type="checkbox"/> N/A
[8] Non usata	<input type="checkbox"/> N/A	<input type="checkbox"/> N/A

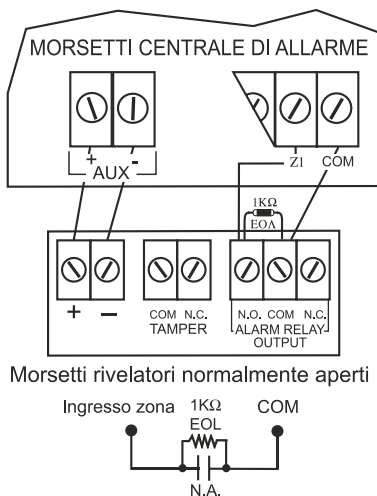
COLLEGAMENTI INGRESSI SINGOLA ZONA

N.C., con EOL



Morsetti rivelatori normalmente chiusi

N.O., With EOL



Morsetti rivelatori normalmente aperti

FIRE ZONE CONNECTION

INSTALLAZIONE A DUE FILI MORSETTI CENTRALE DI ALLARME

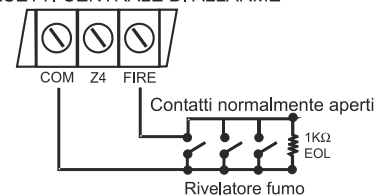


Figura 8.2: Collegamenti zone

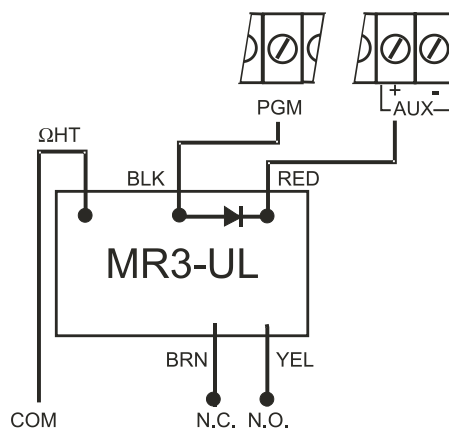


Figura 8.3: Collegamenti PGM

GARANZIA

Questo prodotto viene garantito esente da difetti nei materiali e nelle lavorazioni per un periodo di dodici (12) mesi dalla fornitura. La data di scadenza della garanzia è stampigliata su prodotto. Questa garanzia si estende solo al Rivenditore che acquista il prodotto attraverso i normali canali di distribuzione della Dias s.r.l. non garantisce questo prodotto all'utente finale. L'utente finale deve rivolgersi al Rivenditore presso il quale ha acquistato il prodotto per qualsiasi richiesta di riparazione in garanzia o fuori garanzia. Non esistono obblighi o responsabilità da parte della Dias s.r.l. per danni consequenziali che dovessero derivare o fossero dipendenti dall'utilizzo di questo prodotto o da un suo eventuale guasto, relativamente a perdite di beni, redditi, guadagni o spese per sostituzioni, riparazioni titolo. Tutte le garanzie relative al funzionamento del prodotto, alla sua riparazione e/o sostituzione a giudizio esclusivo della Dias s.r.l., sono valide solo fino alla scadenza della garanzia indicata sul prodotto. Le apparecchiature che, a giudizio del Rivenditore, dovessero riparate, in garanzia o fuori garanzia, dovranno essere inviate, a spese del mittente, al seguente indirizzo:

DIAS s.r.l. - Servizio Riparazioni

Via Triboniano, 25 - 20156 MILANO - Tel. 02.38036.901 - Fax 02.38036.950 - e-mail: dias@dias.it

dias s.r.l.



distribuzione apparecchiature sicurezza

Sede legale: Via Traiano, 17 - 20149 MILANO

Uffici commerciali: Via Triboniano, 25 - 20156 MILANO

Tel. 02.38036.901 - Fax 02.38036.950 - e-mail: dias@dias.it