

Centrali



ESPRIT 728 EXPRESS 



# Manuale di programmazione

# Manuale di programmazione ESPRIT 728 EXPRESS+ - Versione software 3.3

## VISUALIZZAZIONE GUASTI

Tasto "ON" (acceso) =

- |                                    |                                       |
|------------------------------------|---------------------------------------|
| [1] Batteria bassa o assente       | [7] Comunicazione telefonica fallita  |
| [2] Guasto alimentazione           | [8] Orologio interno da programmare*  |
| [4] Sirena scollegata              | [9] Tamper o guasto collegamenti zona |
| [5] Sovraccarico uscita sirena     | [10] Mancanza linea telefonica        |
| [6] Sovraccarico uscita ausiliaria | [11] Guasto linea incendio            |

\*Per programmare l'orologio interno, vedere: PROGRAMMAZIONE RAPIDA - TASTO [MEM]. Per resettare la visualizzazione guasti premere [CLEAR].

FIGURA 1

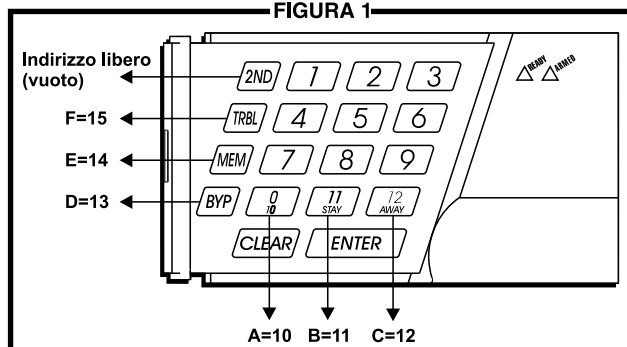
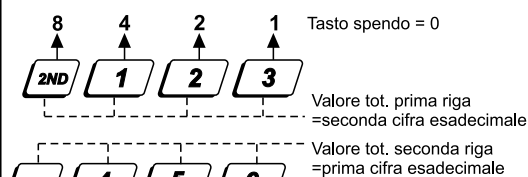


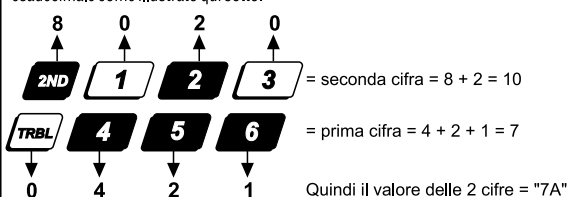
FIGURA 2

## VISUALIZZAZIONE ESADECIMALE CON I LED DELLA TASTIERA

Nota: le tastiere LCD visualizzano il valore corrente sul display.



Ogni tasto delle prime 2 righe della tastiera, quando rimane acceso come illustrato sopra, corrisponde ad uno specifico valore. Se il tasto non è acceso, il valore è 0. La somma dei valori dei tasti accesi nella prima riga, corrisponde alla seconda cifra esadecimale. La somma dei valori dei tasti accesi nella seconda riga, corrisponde alla prima cifra esadecimale come illustrato qui sotto.



Nota: i valori da 10 a 15 corrispondono rispettivamente ai valori esadecimali da A a F (vedere Figura 1).

## PROGRAMMAZIONE ESADECIMALE

Gli indirizzi da 000 a 043 e da 300 a 527 sono programmati usando il metodo di programmazione esadecimale. In questo modo, si può immettere qualsiasi cifra esadecimale da 0 a F, dove i tasti da [1] a [9] rappresentano rispettivamente le cifre da 1 a 9; gli altri tasti rappresentano le cifre esadecimali da A ad F come indicato in figura 1. Per programmare usando questo metodo:

- 1) Premere [ENTER] + *Codice Installatore (default: 727272)*
- 2) Il tasto [ENTER] lampeggia indicando che si è nel modo programmazione
- 3) Immettere le 3 cifre dell'indirizzo desiderato
- 4) La tastiera visualizza le due cifre del dato attualmente presente in quell'indirizzo come descritto in figura 2
- 5) Immettere le 2 cifre del dato; non occorre poi premere [ENTER], poiché il software salva automaticamente il dato nell'indirizzo selezionato
- 6) Ritornare al passo 2 o premere [CLEAR] per uscire dal modo programmazione

## PROGRAMMAZIONE SEMPLIFICATA A "SEZIONI"

Questo è un metodo alternativo di programmazione esadecimale. Gli indirizzi (da 000 a 043 e da 300 a 527) programmati usando il metodo di programmazione esadecimale sono raggruppati in 67 sezioni, ognuna delle quali contiene 4 indirizzi (vale a dire la sezione 00 contiene gli indirizzi 000-003). Usando questo metodo è possibile programmare 8 cifre (4 indirizzi) senza dovere uscire e rientrare nell'indirizzo interessato. Notare che con questa procedura la tastiera non visualizzerà i dati attuali. Per programmare usando questo metodo:

- 1) Premere [ENTER] + *Codice installatore (default: 727272)* + [7]
- 2) I tasti [ENTER] e [2ND] lampeggiano indicando che si è nel modo programmazione
- 3) Immettere le **2-cifre della sezione** (00-67)
- 4) Il tasto [ENTER] rimane illuminato, mentre il tasto [2ND] ritorna non illuminato
- 5) Immettere il **valore di 8-cifre** per programmare la sezione
- 6) La tastiera emette dei "beep" per indicare che questa sezione è stata programmata, i dati sono stati salvati ed il software è avanzato alla sezione successiva
- 7) Ritornare al **passo 4** o premere [CLEAR] per uscire dal modo programmazione

## CODICE INSTALLATORE (Default 727272)

Accesso completo alla programmazione, con l'eccezione dei codici accesso utenti. Nessun accesso a inserimento/disinserimento. Usare solo i tasti numerici da [1] a [10]. (tasto [10] = 0)

## OPZIONI RISPOSTA CENTRALE DI ALLARME

La prima cifra disabilita "Esclusione segreteria telefonica" (tasto [2ND] o tasto [1]), o definisce il periodo di tempo tra la prima e la seconda chiamata (vedere tabella seguente). La seconda cifra definisce il numero di squilli necessari prima che la centrale di allarme risponda. Se si immette [2ND][2ND], la centrale di allarme non risponde. (Il valore di default è [2ND] [8].)

Sezione	Dati	Descrizione	Indirizzo	
00	___/___	Codice installatore (1, 2 cifra)	000	<b>SCAVALCAMENTO SEGRETERIA TELEFONICA</b> [2ND] o [1] = disabilitato    [5] = 40 secondi [2] = 16 secondi                [6] = 48 secondi [3] = 24 secondi                [7] = 56 secondi [4] = 32 secondi                [8]-[F] = 60 secondi
	___/___/___	Installer code (3, 4 cifra)	001	
	___/___/___/___	Installer code (5, 6 cifra)	002	
	___/___/___/___/___	Opzioni risposta centrale	003	
		Numero di squilli (Max. 15)		

Sezione	Dati	Descrizione	Indirizzo	
01	___/___	Codice centrale (1, 2 cifra)	004	Identifica la centrale al PC.
	___/___/___	Codice installatore (3, 4 cifra)	005	
	___/___	Codice PC (1, 2 cifra)	006	Identifica il PC alla centrale.
	___/___/___	Codice PC (3, 4 cifra)	007	

## NUMERI TELEFONICI E CODICI CLIENTI

Se viene usato solo un numero telefonico di centrale di sorveglianza, programmare lo stesso numero per il 1° ed il 2° numero telefonico. Se è richiesto solo un codice cliente, lo stesso numero deve essere immesso per entrambi i codici "A" e "B". (Nessun default).

[10] = numero "0"

[11] = \*

[12] = #

[BYP] = commutazione da selezione decadica a DTMF

[MEM] = pausa 4 secondi

[TRBL] = fine del numero

## NUMERO TELEFONICO COMPUTER (Indirizzi da 008 a 015.)

Sezione	Sezione
02 ___/___/___/___/___/___/___/___	03 ___/___/___/___/___/___/___/___
1 2 3 4 5 6 7 8	9 10 11 12 13 14 15 16

Premere [TRBL] alla fine del numero telefonico se sono programmate meno di 16 cifre.

## NUMERO TELEFONICO CENTRALE DI SORVEGLIANZA 1 (Indirizzi da 016 a 023.)

Sezione	Sezione
04 ___/___/___/___/___/___/___/___	05 ___/___/___/___/___/___/___/___
1 2 3 4 5 6 7 8	9 10 11 12 13 14 15 16

Premere [TRBL] alla fine del numero telefonico se sono programmate meno di 16 cifre.

## NUMERO TELEFONICO CENTRALE DI SORVEGLIANZA 2 (Indirizzi da 024 a 031.)

Sezione	Sezione
06 ___/___/___/___/___/___/___/___	07 ___/___/___/___/___/___/___/___
1 2 3 4 5 6 7 8	9 10 11 12 13 14 15 16

Premere [TRBL] alla fine del numero telefonico se sono programmate meno di 16 cifre.

## CODICI CLIENTE "A" E "B": (Indirizzi da 032 a 035.)

Sezione	
08 ___/___/___/___	___/___/___/___
1 2 3 4	5 6 7 8
A	B

Per codici cliente a 3 cifre, digitare [2ND] come cifra di riempimento.

**Sezione      Dati      Descrizione      Indirizzo**

<b>09</b>	[2ND] / [2ND]	Per uso futuro	<b>036</b>
	[2ND] / _____	1a cifra: inserire [2ND]	<b>037</b>
	____ / _____	2a cifra: regolazione ora (vedere tabella)	<b>038</b>
	____ / _____	1a cifra: protocollo 1° n. telefonico	<b>039</b>
<b>10</b>	____ / _____	2a cifra: protocollo 1° n. telefonico	<b>040</b>
	____ / _____	1a cifra: PGM1	<b>041</b>
	____ / _____	2a cifra: PGM2	<b>042</b>
	____ / _____	PGM1	<b>043</b>
	____ / _____	PGM2	
	____ / _____	maschera PGM1	
	____ / _____	maschera PGM2	

**Regolazione orologio interno:**  
(Seconda cifra indirizzo 037)

[2ND] - nessuna regolaz.	[8] - Meno 4 sec.
[1] - Più 4 sec.	[9] - Meno 8 sec.
[2] - Più 8 sec.	[10] - Meno 12 sec.
[3] - Più 12 sec.	[11] - Meno 16 sec.
[4] - Più 16 sec.	[12] - Meno 20 sec.
[5] - Più 20 sec.	[BYP] - Meno 24 sec.
[6] - Più 24 sec.	[MEM] - Meno 28 sec.
[7] - Più 28 sec.	[TRBL] - Meno 32 sec.

**FORMATI DI COMUNICAZIONE**

**Tasto**

[2ND] = <b>ADEMCO</b> lento (1400Hz, 1900Hz, 10bps)	[6] = <b>RADIONICS</b> con parità (1400Hz, 40bp)
[1] = (1400Hz, 1800Hz, 10bps)	[7] = <b>RADIONICS</b> con parità (2300Hz, 40bps)
[2] = <b>SILENT KNIGHT</b> veloce (1400Hz, 1900Hz, 20bps)	[8] = * <b>ADEMCO</b> express
[3] = <b>SESCOA</b> (2300Hz, 1800Hz, 20bps)	[9] = * <b>ADEMCO</b> contact ID (codici programmabili)
[4] = <b>RADIONICS</b> (40bps with 1400Hz handshake)	[10] = * <b>ADEMCO</b> contact ID (tutti i codici)
[5] = <b>RADIONICS</b> (40bps with 2300Hz handshake)	[TRBL] = * <b>DTMF</b> - senza verifica (collegamento personale)

\*= Solo codice 4-cifre

**CODICI EVENTO "CONTACT ID" PROGRAMMABILI**

Tutti gli indirizzi da **300** a **527** (dalla sezione **11** alla **67**) programmati con valori diversi da [2ND] [2ND] comunicano gli eventi corrispondenti ai codici Contact ID programmati. I valori da programmare devono essere scelti dalla seguente tabella.

C.ID.	CODICE RAPPORTO	VALORE PROG.	C.ID.	CODICE RAPPORTO	VALORE PROG.
100:	ALLARME AUSILIARIO	[2ND] / [1]	300:	GUASTO SISTEMA	[2] / [2]
110:	ALLARME INCENDIO	[2ND] / [2]	301:	MANCANZA CA	[2] / [3]
111:	ALLARME FUMO	[2ND] / [3]	302:	BATTERIA BASSA SISTEMA	[2] / [4]
112:	COMBUSTIONE	[2ND] / [4]	305:	RIPRISTINO SISTEMA	[2] / [5]
113:	ALLAGAMENTO	[2ND] / [5]	306:	PROGRAMMA MODIFICATO	[2] / [6]
114:	RISCALDAMENTO	[2ND] / [6]	309:	TEST BATTERIA NEGATIVO	[2] / [7]
115:	MANIGLIA A TRAZIONE	[2ND] / [7]	320:	GUASTO RELE' SIRENA	[2] / [8]
116:	CONDUTTURIA	[2ND] / [8]	321:	GUASTO SIRENA 1	[2] / [9]
117:	FIAMMA	[2ND] / [9]	323:	GUASTO RELE' ALLARME	[2] / [10]
118:	ALLARME LOCALE	[2ND] / [10]	350:	GUASTO COMUNICAZIONE	[2] / [11]
120:	ALLARME INCENDIO	[2ND] / [11]	351:	GUASTO LINEA TELEFONICA 1	[2] / [12]
121:	COERCIZIONE	[2ND] / [12]	354:	COMUNICAZIONE FALLITA	[2] / [BYP]
122:	AGGRESSIONE SILENZIOSO	[2ND] / [BYP]	370:	GUASTO LINEA TAMPER	[2] / [MEM]
123:	AGGRESSIONE SONORO	[2ND] / [MEM]	371:	LINEA TAMPER APERTA	[2] / [TRBL]
130:	FURTO	[2ND] / [TRBL]	372:	CORTOCIRCUITO LINEA TAMPER	[3] / [2ND]
131:	FURTO PERIMETRALE	[1] / [2ND]	373:	GUASTO LINEA ANTINCENDIO	[3] / [1]
132:	FURTO INTERNO	[1] / [1]	382:	GUASTO SENSORE	[3] / [2]
133:	FURTO 24-ORE	[1] / [2]	383:	TAMPER SENSORE	[3] / [3]
136:	FURTO ESTERNO	[1] / [3]	400:	INSERITO/DISINSERITO	[3] / [4]
137:	FURTO TAMPER	[1] / [4]	401:	INS./DISINS. DALL'UTENTE #	[3] / [5]
138:	FURTO LOCALE	[1] / [5]	402:	INSERITO/DISINSERITO GRUPPO	[3] / [6]
140:	ALLARME GENERALE	[1] / [6]	403:	INSERIMENTI/DISINSERIMENTI AUTOM.	[3] / [7]
150:	AUSILIARIO 24-ORE	[1] / [7]	404:	INSERIMENTI/DISINSERIMENTI RITARDATI	[3] / [8]
151:	RILEVAZIONE GAS	[1] / [8]	407:	INSERIMENTO REMOTO	[3] / [9]
152:	REFRIGERAZIONE	[1] / [9]	410:	ACCESSO REMOTO	[3] / [10]
153:	PERDITA CALORE	[1] / [10]	441:	INS./DISINSERITO PARZIALE	[3] / [11]
154:	ALLAGAMENTO	[1] / [11]	570:	ESCLUSIONE	[3] / [12]
155:	ALLARME SCASSO SVENATATO	[1] / [12]	572:	ZONA ESCLUSIONE 24 ORE	[3] / [BYP]
156:	ALLARME GUASTO DIURNO	[1] / [BYP]	573:	ESCLUSIONE ZONA FURTO #	[3] / [MEM]
157:	BASSO LIVELLO GAS	[1] / [MEM]	574:	ESCLUSIONE DI GRUPPO	[3] / [TRBL]
158:	TEMPERATURA ELEVATA	[1] / [TRBL]	601:	PROVA MANUALE	[4] / [2ND]
159:	TEMPERATURA BASSA	[2] / [2ND]	602:	PROVA PERIODICA	[4] / [1]
161:	MANCANZA FLUSSO D'ARIA	[2] / [1]	625:	RIPRISTINO ORA/DATA	[4] / [2]

Per indirizzi da **044** a **126**, vedere pagine da 7 a 10.

## CODICI DI RAPPORTO:

Tutte le cifre da [1] a [F] sono valide. Inserendo [2ND] ad eccezione dei codici del protocollo Contact ID, non c'isara' comunicazione. Per codici costituiti da cifre singole, inserire [2ND] come prima cifra.

Se viene selezionato il formato Contact ID (tutti i codici), non è necessario programmare gli indirizzi da 300 a 527 (sezioni da 11 a 67). Per selezionare il protocollo Contact ID (tutti i codici): premere il tasto [10] per entrambe le cifre dell'indirizzo 038 della sezione 09.

## CODICI D'INSERIMENTO (chiusure):

Sezione	Dati	Descrizione	Indirizzo	Sezione	Dati	Descrizione	Indirizzo
11	___/___	Auto / Espload	300	18	___/___	Codice utente 27	328
	___/___	Principale	301		___/___	Codice utente 28	329
	___/___	Codice utente 1	302		___/___	Codice utente 29	330
	___/___	Codice utente 2	303		___/___	Codice utente 30	331
12	___/___	Codice utente 3	304	19	___/___	Codice utente 31	332
	___/___	Codice utente 4	305		___/___	Codice utente 32	333
	___/___	Codice utente 5	306		___/___	Codice utente 33	334
	___/___	Codice utente 6	307		___/___	Codice utente 34	335
13	___/___	Codice utente 7	308	20	___/___	Codice utente 35	336
	___/___	Codice utente 8	309		___/___	Codice utente 36	337
	___/___	Codice utente 9	310		___/___	Codice utente 37	338
	___/___	Codice utente 10	311		___/___	Codice utente 38	339
14	___/___	Codice utente 11	312	21	___/___	Codice utente 39	340
	___/___	Codice utente 12	313		___/___	Codice utente 40	341
	___/___	Codice utente 13	314		___/___	Codice utente 41	342
	___/___	Codice utente 14	315		___/___	Codice utente 42	343
15	___/___	Codice utente 15	316	22	___/___	Codice utente 43	344
	___/___	Codice utente 16	317		___/___	Codice utente 44	345
	___/___	Codice utente 17	318		___/___	Codice utente 45	346
	___/___	Codice utente 18	319		___/___	Codice utente 46	347
16	___/___	Codice utente 19	320	23	___/___	Codice utente 47	348
	___/___	Codice utente 20	321		___/___	Codice utente 48 /	349
	___/___	Codice utente 21	322			(Coercizione)	
	___/___	Codice utente 22	323				
17	___/___	Codice utente 23	324				
	___/___	Codice utente 24	325				
	___/___	Codice utente 25	326				
	___/___	Codice utente 26	327				

↳ → Vedi pagina successiva

## CODICI DI RAPPORTO: (codici di ripristino "vuoti")

### CODICI DI DISINSERIMENTO (inserimenti):

Sezione	Dati	Descrizione	Indirizzo	Sezione	Dati	Descrizione	Indirizzo
		→ Vedi pagina precedente					
23	___/___	Espload	350	30	___/___	Codice utente 25	376
	___/___	Master	351		___/___	Codice utente 26	377
24	___/___	Codice utente 1	352		___/___	Codice utente 27	378
	___/___	Codice utente 2	353		___/___	Codice utente 28	379
	___/___	Codice utente 3	354	31	___/___	Codice utente 29	380
	___/___	Codice utente 4	355		___/___	Codice utente 30	381
25	___/___	Codice utente 5	356		___/___	Codice utente 31	382
	___/___	Codice utente 6	357		___/___	Codice utente 32	383
	___/___	Codice utente 7	358	32	___/___	Codice utente 33	384
	___/___	Codice utente 8	359		___/___	Codice utente 34	385
26	___/___	Codice utente 9	360		___/___	Codice utente 35	386
	___/___	Codice utente 10	361		___/___	Codice utente 36	387
	___/___	Codice utente 11	362	33	___/___	Codice utente 37	388
	___/___	Codice utente 12	363		___/___	Codice utente 38	389
27	___/___	Codice utente 13	364		___/___	Codice utente 39	390
	___/___	Codice utente 14	365		___/___	Codice utente 40	391
	___/___	Codice utente 15	366	34	___/___	Codice utente 41	392
	___/___	Codice utente 16	367		___/___	Codice utente 42	393
28	___/___	Codice utente 17	368		___/___	Codice utente 43	394
	___/___	Codice utente 18	369		___/___	Codice utente 44	395
	___/___	Codice utente 19	370	35	___/___	Codice utente 45	396
	___/___	Codice utente 20	371		___/___	Codice utente 46	397
29	___/___	Codice utente 21	372		___/___	Codice utente 47	398
	___/___	Codice utente 22	373		___/___	Codice utente 48 /	399
	___/___	Codice utente 23	374		(Coercizione)		
	___/___	Codice utente 24	375				

### CODICI ALLARME ZONA DA 1 A 6:

Sezione	Dati	Descrizione	Indirizzo
36	___/___	Zona 1	400
	___/___	Zona 2	401
	___/___	Zona 3 (inc. ind. 100)	402
	___/___	Zona 4	403
37	___/___	Zona 5	404
	___/___	Zona 6	405
	[2ND]/[2ND]	Per usi futuri	406
	[2ND]/[2ND]	Per usi futuri	407

### CODICI RIPRISTINO ZONE DA 1 A 6:

Sezione	Dati	Descrizione	Indirizzo
42	___/___	Zona 1	424
	___/___	Zona 2	425
	___/___	Zona 3 (ind. Inc. 100)	426
	___/___	Zona 4	427
43	___/___	Zona 5	428
	___/___	Zona 6	429
	[2ND]/[2ND]	Per usi futuri	430
	[2ND]/[2ND]	Per usi futuri	431

Indirizzi da 406 a 423 sono riservati per usi futuri.

Indirizzi da 430 a 447 sono riservati per usi futuri.

## CODICI DI RAPPORTO: (codici di ripristino "vuoti")

### CODICI ESCLUSIONE ZONE DA 1 A 6:

Sezione	Dati	Descrizione	Indirizzo
48	___/___	Zona 1	448
	___/___	Zona 2	449
	___/___	Zona 3	450
	___/___	Zona 4	451
49	___/___	Zona 5	452
	___/___	Zona 6	453
	[2ND]/[2ND]	Per usi futuri	454
	[2ND]/[2ND]	Per usi futuri	455

Indirizzi da 454 a 471 sono riservati per usi futuri.

### CODICI GUASTO MANOMISSIONE ZONE DA 1 A 4:

Sezione	Dati	Descrizione	Indirizzo
54	___/___	Manomissione 1	472
	___/___	Manomissione 2	473
	___/___	Manomissione 3	474
	___/___	Manomissione 4	475

Indirizzi da 476 a 495 sono riservati per usi futuri.

### CODICI GUASTO:

Sezione	Dati	Descrizione	Indirizzo
60	___/___	Max. corrente ausil.	496
	___/___	Scoll. sirena /	497
	___/___	Max. corrente sirena	
	___/___	scoll. batteria /	498
	___/___	Tensione bassa	
	___/___	Guasto alimentazione	499

Sezione	Dati	Descrizione	Indirizzo
61	___/___	Guasto circuito inc.	500
	___/___	Perdita orologio	501
	[2ND]/[2ND]	Per usi futuri	502
	[2ND]/[2ND]	Per usi futuri	503

### CODICI RIPRISTINO GUASTO:

Sezione	Dati	Descrizione	Indirizzo
62	___/___	Max. corrente ausil.	504
	___/___	Scoll. sirena /	505
	___/___	Scoll. batteria /	506
	___/___	Tensione bassa	
	___/___	Guasto alimentazione	507

Sezione	Dati	Descrizione	Indirizzo
63	___/___	Guasto circuito inc.	508
	___/___	Orologio programm.	509
	___/___	Guasto manom./cabl.	510
	___/___	Ripristino guasto TLM	511

### CODICI SPECIALI:

Sezione	Dati	Descrizione	Indirizzo
64	___/___	Rapporto prova	512
	___/___	Aggressione 1	513
	___/___	Aggressione 2	514
	___/___	Aggressione 3	515
65	___/___	Ritardo inserimento	516
	___/___	Nessun movimento	517
	___/___	Inserimento parziale	518
	___/___	Inserimento recente	519

Sezione	Dati	Descrizione	Indirizzo
66	___/___	Coercizione	520
	[2ND]/[2ND]	Usi futuri	521
	[2ND]/[2ND]	Usi futuri	522
	[2ND]/[2ND]	Usi futuri	523
67	___/___	Collegamento(Espload)	524
	___/___	Cambio programma	525
	[2ND]/[2ND]	Usi futuri	526
	[2ND]/[2ND]	Usi futuri	527

## PROGRAMMAZIONE DECIMALE

- 1) Premere [ENTER] + *Codice installatore* (default: **727272**)
- 2) Il tasto [ENTER] lampeggia
- 3) Inserire l'indirizzo a **3-cifre** (044-061)
- 4) Il valore corrente sarà visualizzato sulla tastiera, come indicato in figura 3
- 5) Inserire il valore DECIMALE a **3-cifre** (000-255); una volta inseriti i dati non occorre premere nuovamente il tasto [ENTER]: i dati verranno salvati in quell'indirizzo
- 6) Ritornare al **punto 2** o premere [CLEAR] per uscire dalla programmazione

**044:** \_\_\_/\_\_\_/\_\_\_ Orario d'inserimento automatico  
(Ora: tra "000" e "023")

**045:** \_\_\_/\_\_\_/\_\_\_ Orario d'inserimento automatico  
(Minuti: tra "000" e "023")

**046:** \_\_\_/\_\_\_/\_\_\_ Giorni d'intervallo tra le comunicazioni test di sopravvivenza (tra "001" e "255"; 000 = disab.)

**047:** \_\_\_/\_\_\_/\_\_\_ Orario comunicazione test sopravvivenza  
(Ora: tra "000" e "023")

**048:** \_\_\_/\_\_\_/\_\_\_ Orario comunicazione test sopravvivenza  
(Ora: tra "000" e "059")

**049:** \_\_\_/\_\_\_/\_\_\_ Ritardo di uscita in secondi (default: **60 secondi**)

**050:** \_\_\_/\_\_\_/\_\_\_ Ritardo di entrata in 1 secondo (default: **45 secondi**)

**051:** \_\_\_/\_\_\_/\_\_\_ Ritardo di entrata in 2 secondi (default: **45 secondi**)

**052:** \_\_\_/\_\_\_/\_\_\_ Autoesclusione sirene in minuti (default **5 minuti**)

**053:** \_\_\_/\_\_\_/\_\_\_ Velocità risposta ingressi x 15msec (default **600 msec**)

**054:** \_\_\_/\_\_\_/\_\_\_ Ritardo di comunicazione mancanza AC in minuti (default **30 minuti**) (000 = disabled)

**055:** \_\_\_/\_\_\_/\_\_\_ Tempo di comunicazione allarme "Assenza di movimento" x 15 min. (default **8 ore**) (000 = disab.)

**056:** \_\_\_/\_\_\_/\_\_\_ Temporizzatore uscite PGM (001-127 per i secondi e 129-255 per i minuti) (default **5 secondi**)  
Aggiungere 128 al valore desiderato in minuti (ad es. 5 minuti, inserire 5 + 128 = 133)

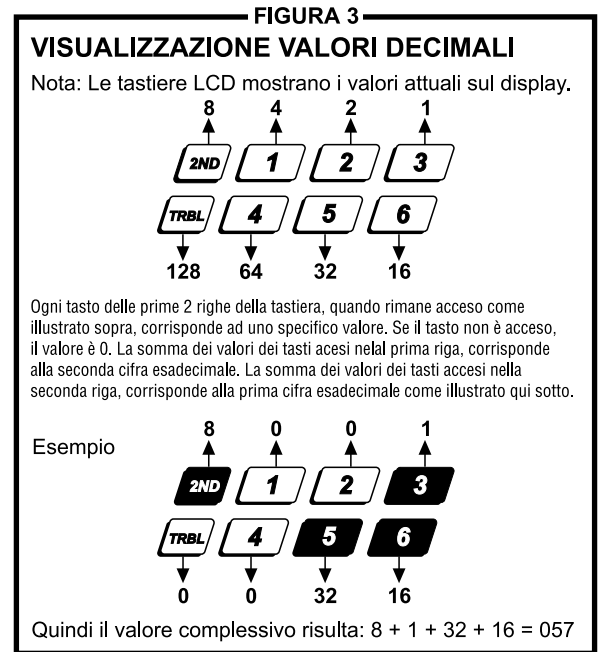
**057:** \_\_\_/\_\_\_/\_\_\_ Ritardo "Intellizione" (in secondi, min. = 10 secondi) (default **48 secondi**)

**058:** \_\_\_/\_\_\_/\_\_\_ Blocco codice installatore (147 = bloccato, 000 = sbloccato)

**059:** \_\_\_/\_\_\_/\_\_\_ Ritardo comunicazione d'allarme in secondi (da 5 a 63) (000 = disabilitato)

**060:** \_\_\_/\_\_\_/\_\_\_ Ritardo comunicazione "Inserimento recente" in secondi (000 = disabilitato)

**061:** \_\_\_/\_\_\_/\_\_\_ Per utilizzo futuro



# PROGRAMMAZIONE CON SELEZIONE DELLE FUNZIONI

Gli indirizzi da 062 a 126 vengono programmati utilizzando la "Programmazione con selezione delle funzioni". In questo modo, ciascun tasto, all'interno di ciascun indirizzo, corrisponde ad un'opzione o funzione. Premendo un tasto, questo si accende; premendo di nuovo si spegne. Lo stato ON/OFF di ogni tasto determina l'attivazione o meno della funzione selezionata.

- 1) Premere [ENTER] + *Codice installatore (default: 727272)*
- 2) Il tasto [ENTER] lampeggia
- 3) Inserire l'**indirizzo a 3-cifre** (062-126)
- 4) Dopo aver digitato l'indirizzo, verranno visualizzati gli stati della funzione selezionata. Cambiando lo stato dei tasti (ON/OFF), premendo il tasto opportuno, potete settare la funzione desiderata. Quindi premere [ENTER] per dare la conferma; si sente il beep di conferma ad indicare che la funzione è stata acquisita. Il tasto [ENTER] continua a lampeggiare ad indicare che il programma sta attendendo il prossimo indirizzo.
- 5) Ritornare al **punto 2** per continuare oppure [CLEAR] per uscire dalla programmazione.

PRIORITA' CODICI																		
SELEZIONE TASTI: [1] [2] [3] [4] [5] [6] [7] [8] [9] [10] [11] [12] [BYP] [MEM] [TRBL] [2ND]																		
<b>062:</b>	SISTEMA "A" / PARZIALE	Utente #:	1	2	3	4	5	6	7	8	9	10	11	12	13	14	15	16
			<input type="checkbox"/>	<input type="checkbox"/>	<input type="checkbox"/>	<input type="checkbox"/>	<input type="checkbox"/>	<input type="checkbox"/>	<input type="checkbox"/>	<input type="checkbox"/>	<input type="checkbox"/>	<input type="checkbox"/>	<input type="checkbox"/>	<input type="checkbox"/>	<input type="checkbox"/>	<input type="checkbox"/>	<input type="checkbox"/>	<input type="checkbox"/>
<b>064:</b>	SISTEMA "A" / PARZIALE	Utente #:	17	18	19	20	21	22	23	24	25	26	27	28	29	30	31	32
			<input type="checkbox"/>	<input type="checkbox"/>	<input type="checkbox"/>	<input type="checkbox"/>	<input type="checkbox"/>	<input type="checkbox"/>	<input type="checkbox"/>	<input type="checkbox"/>	<input type="checkbox"/>	<input type="checkbox"/>	<input type="checkbox"/>	<input type="checkbox"/>	<input type="checkbox"/>	<input type="checkbox"/>	<input type="checkbox"/>	<input type="checkbox"/>
<b>066:</b>	SISTEMA "A" / PARZIALE	Utente #:	33	34	35	36	37	38	39	40	41	42	43	44	45	46	47	48
			<input type="checkbox"/>	<input type="checkbox"/>	<input type="checkbox"/>	<input type="checkbox"/>	<input type="checkbox"/>	<input type="checkbox"/>	<input type="checkbox"/>	<input type="checkbox"/>	<input type="checkbox"/>	<input type="checkbox"/>	<input type="checkbox"/>	<input type="checkbox"/>	<input type="checkbox"/>	<input type="checkbox"/>	<input type="checkbox"/>	<input type="checkbox"/>
<b>068:</b>	SISTEMA "B" / FORZATO	Utente #:	1	2	3	4	5	6	7	8	9	10	11	12	13	14	15	16
			<input type="checkbox"/>	<input type="checkbox"/>	<input type="checkbox"/>	<input type="checkbox"/>	<input type="checkbox"/>	<input type="checkbox"/>	<input type="checkbox"/>	<input type="checkbox"/>	<input type="checkbox"/>	<input type="checkbox"/>	<input type="checkbox"/>	<input type="checkbox"/>	<input type="checkbox"/>	<input type="checkbox"/>	<input type="checkbox"/>	<input type="checkbox"/>
<b>070:</b>	SISTEMA "B" / FORZATO	Utente #:	17	18	19	20	21	22	23	24	25	26	27	28	29	30	31	32
			<input type="checkbox"/>	<input type="checkbox"/>	<input type="checkbox"/>	<input type="checkbox"/>	<input type="checkbox"/>	<input type="checkbox"/>	<input type="checkbox"/>	<input type="checkbox"/>	<input type="checkbox"/>	<input type="checkbox"/>	<input type="checkbox"/>	<input type="checkbox"/>	<input type="checkbox"/>	<input type="checkbox"/>	<input type="checkbox"/>	<input type="checkbox"/>
<b>072:</b>	SISTEMA "B" / FORZATO	Utente #:	33	34	35	36	37	38	39	40	41	42	43	44	45	46	47	48
			<input type="checkbox"/>	<input type="checkbox"/>	<input type="checkbox"/>	<input type="checkbox"/>	<input type="checkbox"/>	<input type="checkbox"/>	<input type="checkbox"/>	<input type="checkbox"/>	<input type="checkbox"/>	<input type="checkbox"/>	<input type="checkbox"/>	<input type="checkbox"/>	<input type="checkbox"/>	<input type="checkbox"/>	<input type="checkbox"/>	<input type="checkbox"/>
<b>074:</b>	Codici abilitati all'esclusione	Utente #:	1	2	3	4	5	6	7	8	9	10	11	12	13	14	15	16
			<input type="checkbox"/>	<input type="checkbox"/>	<input type="checkbox"/>	<input type="checkbox"/>	<input type="checkbox"/>	<input type="checkbox"/>	<input type="checkbox"/>	<input type="checkbox"/>	<input type="checkbox"/>	<input type="checkbox"/>	<input type="checkbox"/>	<input type="checkbox"/>	<input type="checkbox"/>	<input type="checkbox"/>	<input type="checkbox"/>	<input type="checkbox"/>
<b>076:</b>	Codici abilitati all'esclusione	Utente #:	17	18	19	20	21	22	23	24	25	26	27	28	29	30	31	32
			<input type="checkbox"/>	<input type="checkbox"/>	<input type="checkbox"/>	<input type="checkbox"/>	<input type="checkbox"/>	<input type="checkbox"/>	<input type="checkbox"/>	<input type="checkbox"/>	<input type="checkbox"/>	<input type="checkbox"/>	<input type="checkbox"/>	<input type="checkbox"/>	<input type="checkbox"/>	<input type="checkbox"/>	<input type="checkbox"/>	<input type="checkbox"/>
<b>078:</b>	Codici abilitati all'esclusione	Utente #:	33	34	35	36	37	38	39	40	41	42	43	44	45	46	47	48
			<input type="checkbox"/>	<input type="checkbox"/>	<input type="checkbox"/>	<input type="checkbox"/>	<input type="checkbox"/>	<input type="checkbox"/>	<input type="checkbox"/>	<input type="checkbox"/>	<input type="checkbox"/>	<input type="checkbox"/>	<input type="checkbox"/>	<input type="checkbox"/>	<input type="checkbox"/>	<input type="checkbox"/>	<input type="checkbox"/>	<input type="checkbox"/>

Indirizzi da **080** a **085** per usi futuri.

# PROGRAMMAZIONE CON SELEZIONE DELLE FUNZIONI

(Lo stato on/off delle LED dei tasti determina quale funzione è selezionata).

## 086:

Vedere tabella "TLM" .....

PS1/Interruttore chiave = inser. totale .....

PS1/inserimento interruttore chiave .....

Richiamata .....

Autoinserimento programmato .....

Autoinserimento per Assenza movimento .....

Selezione ad impulsi .....

Suddivisione .....

Zona aggr. silenziosa genera allarme silenzioso

(1:2) Tono linea tel. europea .....

Vedere tabella "Opzioni comunicazione" .....

**N/A**

Suono sirena inserimento/disinserimento .....

Zona ad autoesclusione .....

TASTO  
OFF / ON

[2ND]

[1]

[2]

[3]

[4]

[5]

[6]

[7]

[8]

[9]

[10]

[11]

[12]

[BYP]

[MEM]

[TRBL]

Ins. parz./Sistema A

abilitato

abilitato

abilitato

abilitato

Selez. Multifrequenza (DTMF)

abilitato

Genera solo una comunicazione

(1:1.5) tono linea tel. USA

**N/A**

abilitato

abilitato

### CONTROLLO LINEA TELEFONICA (TLM)

Indirizzo 086, Tasti [2ND] [1]

TASTO

[2ND] | [1]

OFF OFF — TLM disabilitato

OFF ON — TLM genera solo guasto

ON OFF — Genera allarme se inserito

ON ON — allarme silenzioso diventa sonoro

↳ (indirizzo 086, tasto [9] deve essere OFF)

### OPZIONI DI COMUNICAZIONE

Indirizzo 086, Tasto [11] [12]

TASTO	TIPO	SEQUENZA DI COMPOSIZIONE
[11]	[12]	(numero telefonico)
OFF	OFF	Comunicaz. disabilitata
OFF	ON	Comunicaz. normale - 1,2,1,2,1,2,1,2, fine comunicazione
ON	OFF	Com. separata: Allarmi* - 1,1,1,1,1,1,1,1, fine comunicazione Stato sistema - 2,2,2,2,2,2,2, fine comunicazione
ON	ON	Doppia comunicazione - 1,1,1,1,1,1,1,1, fine comunicazione 2,2,2,2,2,2,2, fine comunicazione

OFF OFF - Comunicaz. disabilitata

OFF ON - Comunicaz. normale - 1,2,1,2,1,2,1,2, fine comunicazione

ON OFF - Com. separata: Allarmi\* - 1,1,1,1,1,1,1,1, fine comunicazione

Stato sistema - 2,2,2,2,2,2,2, fine comunicazione

ON ON - Doppia comunicazione - 1,1,1,1,1,1,1,1, fine comunicazione

2,2,2,2,2,2,2, fine comunicazione

\*In allarme tutte le comunicazioni vengono effettuate al num. tel. #1 fino a che

il sistema viene disinserito. (Una volta disinserito le comunicazioni di sistema

avvengono al num. tel. #2)

## 088:

Trasmissione automatica memoria eventi .....

**Aggressione 1** (tasti [1] & [3], PS1) .....

**Aggressione 2** (tasti [4] & [6]) .....

**Aggressione 3** (tasti [7] & [9]) .....

Aggressione 1 silenziosa (PS1) .....

Aggressione 2 silenziosa .....

Aggressione 3 silenziosa .....

Tasto [10] inserimento totale .....

Tasto [11] perimetrale o inser. Sistema A .....

Codici accesso a 6-cifre .....

Riconoscimento manomissione .....

Segnalazione su ritardo uscita .....

Ripristino rapp. zona su interruzione sirena .....

Zone con EOL (1KW) .....

Sempre rapporto disinserimento .....

TASTO  
OFF / ON

[2ND]

[1]

[2]

[3]

[4]

[5]

[6]

[7]

[8]

[9]

[10]

[11]

[12]

[BYP]

[MEM]

[TRBL]

abilitato

abilitato

abilitato

abilitato

abilitato

abilitato

incendio

abilitato

abilitato

4-cifre

abilitato

A chiusura zona

Senza EOL (NC)

Solo dopo allarme

### MODALITA' SEGNALAZIONE ALLARMI

MANOMISSIONE Indirizzo 088, Tasto [10] [11]

SISTEMA INSERITO	TASTO	SISTEMA DISINSERITO*
	[10]   [11]	
Allarme come da definizioni zona singola	- OFF OFF	- Supervisione manom. disabilitata
Genera sempre allarme e guasto, sonoro o silenzioso come da definizioni zona singola	OFF ON	- Nessun allarme, rapporto codice guasto
	ON OFF	- Allarme silenz. Rapporto codici guasto e allarme
	ON ON	- Allarme sonoro, Rapporto codici allarme e guasto.

\*Eccezione: per zone a 24-ore la definizione manomissione segue quella allarme sonoro/silenzioso della zona 24-ore.

\*\*Zone silenziose generano un allarme silenzioso.

## 090:

Guasto "Mancanza AC" non visualizzato

Zona 15 abilitata .....

Inserimento automatico = inserimento totale .....

**N/A**

**N/A**

**N/A**

Nessuna esclusione manomissione .....

**N/A**

Raddoppio zona (ATZ) .....

Avviso sonoro guasto .....

Coercizione .....

Supervisione zona Tastiera 1 .....

Supervisione zona Tastiera 2 .....

**N/A**

**N/A**

**N/A**

TASTO  
OFF / ON

[2ND]

[1]

[2]

[3]

[4]

[5]

[6]

[7]

[8]

[9]

[10]

[11]

[12]

[BYP]

[MEM]

[TRBL]

abilitato

disabilitato (solo per zona 3 incendio)

perimetrale / Sistema A

**N/A**

**N/A**

**N/A**

Manomissione segue definizione zona esclusione

**N/A**

abilitato

abilitato

abilitato


abilitato

abilitato

**N/A**

**N/A**

**N/A**

DEFINIZIONE ZONE: (default = "OFF")						
SELEZIONE FUNZIONI:	[1]	[2]	[3]	[4]	[5]	[6]
Intellizone = ON <b>092</b>	<input type="checkbox"/>	<input type="checkbox"/>	<input type="checkbox"/>	<input type="checkbox"/>	<input type="checkbox"/>	<input type="checkbox"/>
Silenziosa = ON <b>096</b>	<input type="checkbox"/>	<input type="checkbox"/>	<input type="checkbox"/>	<input type="checkbox"/>	<input type="checkbox"/>	<input type="checkbox"/>
 <b>24ore/Incendio = ON 100</b> Quando la zona 3 è definita "24 ore" diventa una zona incendio*	<input type="checkbox"/>	<input type="checkbox"/>	<input checked="" type="checkbox"/>	<input type="checkbox"/>	<input type="checkbox"/>	<input type="checkbox"/>
Istantanea = ON <b>104</b>	<input type="checkbox"/>	<input type="checkbox"/>	<input type="checkbox"/>	<input type="checkbox"/>	<input type="checkbox"/>	<input type="checkbox"/>
Accesso = ON <b>108</b>	<input type="checkbox"/>	<input type="checkbox"/>	<input type="checkbox"/>	<input type="checkbox"/>	<input type="checkbox"/>	<input type="checkbox"/>
Ritardo 2 = ON <b>112</b>	<input type="checkbox"/>	<input type="checkbox"/>	<input type="checkbox"/>	<input type="checkbox"/>	<input type="checkbox"/>	<input type="checkbox"/>
Area A / PERIMETRALE						
Se ON, la zona è inserita parziale o nell'Area A <b>116</b>	<input type="checkbox"/>	<input type="checkbox"/>	<input type="checkbox"/>	<input type="checkbox"/>	<input type="checkbox"/>	<input type="checkbox"/>
Area B						
Se ON, la zona è inserita nell'Area B <b>120</b>	<input type="checkbox"/>	<input type="checkbox"/>	<input type="checkbox"/>	<input type="checkbox"/>	<input type="checkbox"/>	<input type="checkbox"/>
Esclusione abilitata = ON <b>124</b>	<input type="checkbox"/>	<input type="checkbox"/>	<input type="checkbox"/>	<input type="checkbox"/>	<input type="checkbox"/>	<input type="checkbox"/>

\*Uscita allarme incendio  
728+=intermittente  
728EX+=pulsata

Le zone non selezionate agli indirizzi **100-112** diventano zone "Ritardate 1".

**Nota:** non usare la funzione "Intellizone" e ritardo di entrata per la stessa zona, altrimenti può verificarsi un allarme quando l'utente cerca di disinserire il sistema.

## PROGRAMMAZIONE RAPIDA (UN TASTO)

Programmazione rapida delle funzioni, senza necessità di inserire indirizzi o numeri di sezioni.

Per attivare la programmazione "un tasto", premere [ENTER], seguito dal codice installatore, codice master o codice utente 1 (il codice necessario dipende dalla funzione a cui volete accedere - vedi sotto) Premere il tasto corrispondente alla funzione desiderata.

Premere [ENTER] o [CLEAR] per uscire.

### Tasto

#### [8] Modalità test installatore

(solo codice installatore)

In modalità test installatore, un beep di conferma (intermittente) indica che la funzione è stata attivata, un beep di rifiuto (lungo) indica che è stata disattivata. Durante la prova, la sirena emetterà uno squillo ogni volta che si farà scattare un sensore o un contatto.

#### [9] Programmazione orario "Inserimento automatico"

(tutti e 3 i codici)

Il tasto [9] lampeggia. Inserire due cifre (da 00 a 23) per le ore seguite da 2 cifre (da 00 a 59) per i minuti.

#### [MEM] Programmazione "Orologio interno" e cancellazione "Guasto 8"

(tutti e 3 i codici)

Il tasto [MEM] lampeggia. Inserire due cifre (da 00 a 23) per le ore seguite da 2 cifre (da 00 a 59) per i minuti.

#### [BYP] Comunicazione test sopravvivenza

(tutti e 3 i codici)

La comunicazione è abilitata all'indirizzo **086**, tasti [11], [12]. Occorre inserire un valore all'indirizzo **512**, e programmare sia il numero di telefono che il codice area.

#### [TRBL] ESPLOAD (Up/Download) - Chiamata via telefono

(tutti e 3 i codici)

Occorre programmare il codice di centrale, il codice PC (indirizzi **004-007**) e il numero di telefono del PC (indirizzi **008-015**).

#### [AWAY] ESPLOAD (Up/Download) - Collegamento diretto

(tutti e 3 i codici)

Questa funzione è richiesta quando si effettua il collegamento diretto PC/Centrale, tramite l'adattatore ADP-. Sul software Espload, si deve attivare la funzione "Chiamata virtuale" (Blind-Dial) nella sezione Setup del modem e programmare il numero telefonico della centrale (che rimane operativo anche senza ADP-1).

#### [STAY] Annulla tentativi di comunicazione

(solo il codice principale e utente 1 possono interrompere le chiamate a Espload)

Fino al successivo evento da comunicare

(codice installatore - tutte le comunicazioni)

Quando si comunica con Espload, è impossibile entrare in modalità di programmazione.

# SCHEMI DI COLLEGAMENTO

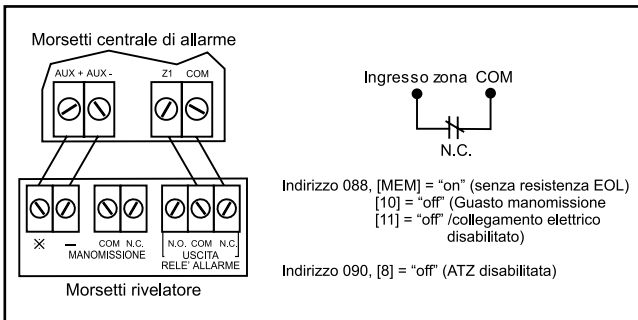
Per ciascuna zona, il sistema riconosce le seguenti condizioni:

Nota: le zone tastiera montano sempre resistenze EOL (1K OHM)

## COLLEGAMENTI DI ZONA

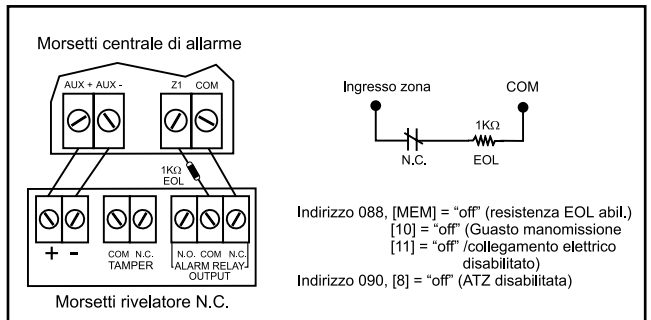
### Collegamento di zona, senza resistenza EOL (contatti N.C.)

FIGURA 4



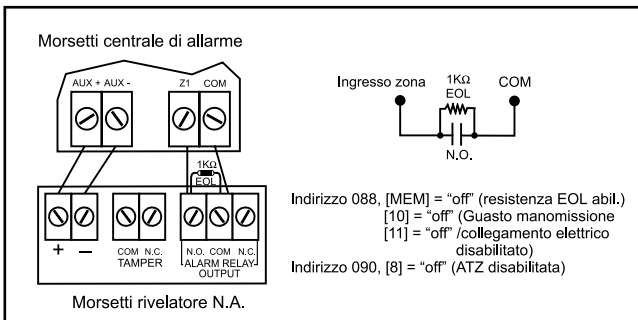
### Collegamento di zona, con resistenza EOL (contatti N.C.)

FIGURA 5



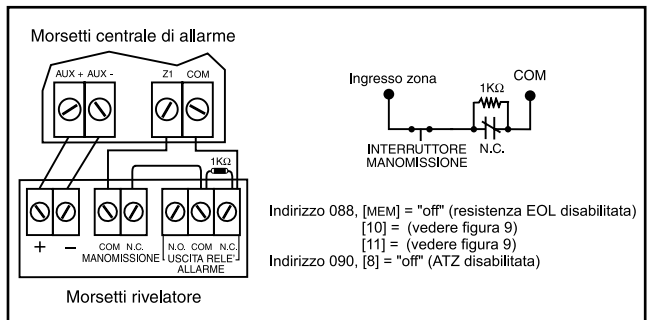
### Collegamento di zona, con resistenza EOL (contatti N.A.)

FIGURA 6



### Collegamento di zona, senza resistenza EOL con riconoscimento tamper (contatti N.C.)

FIGURA 7



### Collegamento zona, con resistenza EOL, con riconoscimento tamper e guasto cablaggio (cortocircuito) (contatti N.C.)

FIGURA 8

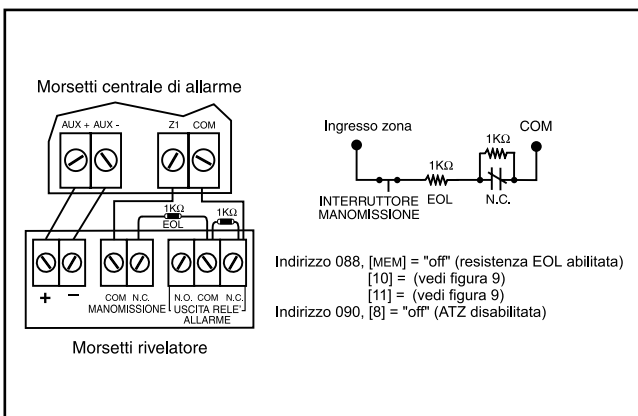


FIGURA 9

### MODALITA' SEGNALAZIONE ALLARMI TAMPER

Indirizzo 088, Tasto [10] [11]

SISTEMA INSERITO	KEY		SISTEMA DISINSERITO*
	[10]	[11]	
Allarme come da singole definizioni di zona	-OFF	OFF	- Supervisione manom. disabilitata
Genera sempre allarme manom., sonoro o silenzioso come da singole definizioni di zona.	-OFF	ON	- Nessun allarme, codice guasto riportati
	ON	OFF	- Allarme silenzioso. Rapporto codici guasto ed allarme
	ON	ON	- Allarme sonoro. Rapporto codici guasto ed allarme**

\*Eccezione: Per le zone 24-ore, la definizione di manomissione segue la definizione di allarme sonoro/silenzioso della zona 24-ore.  
\*\*Le zone silenziose in allarme non attivano la sirena.

# SCHEMI DI COLLEGAMENTO ZONE TASTIERA

Nota: Le zone tastiera utilizzano sempre resistenze EOL (1K OHM).

FIGURA 10

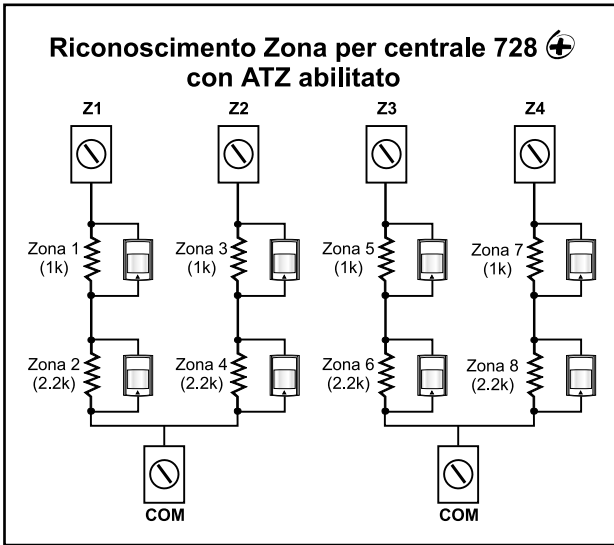


FIGURA 15

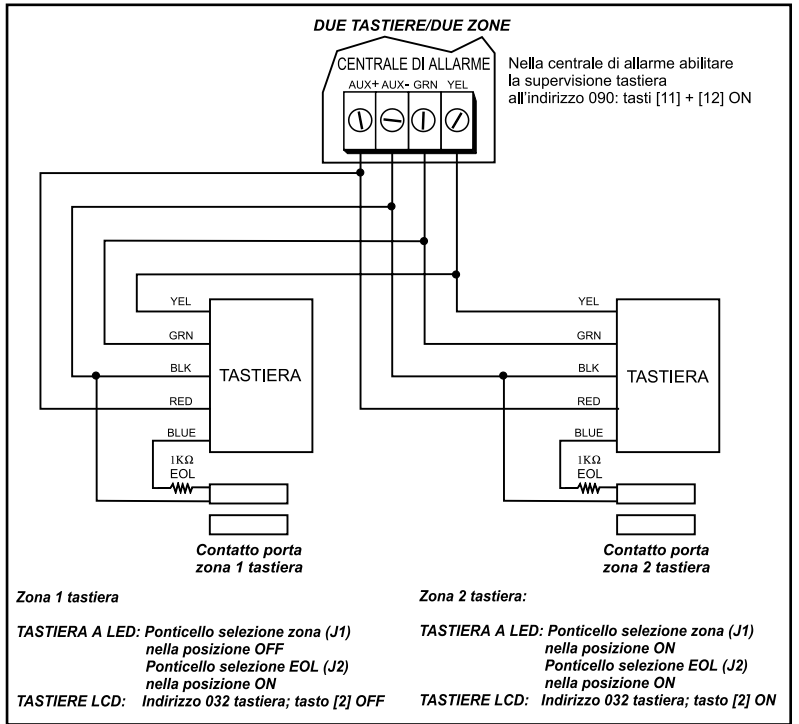


FIGURA 16

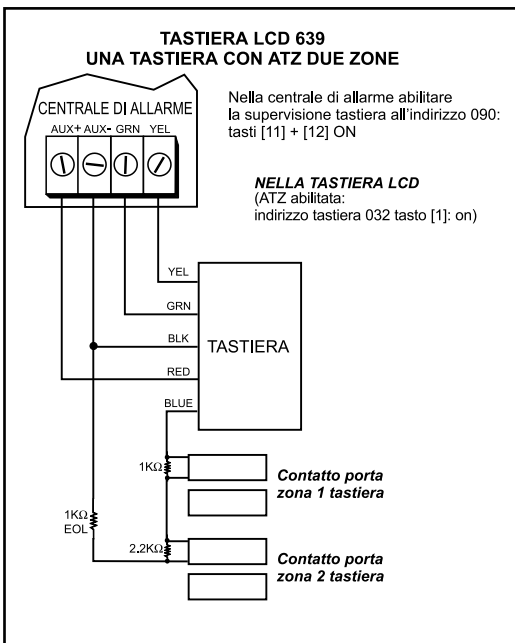
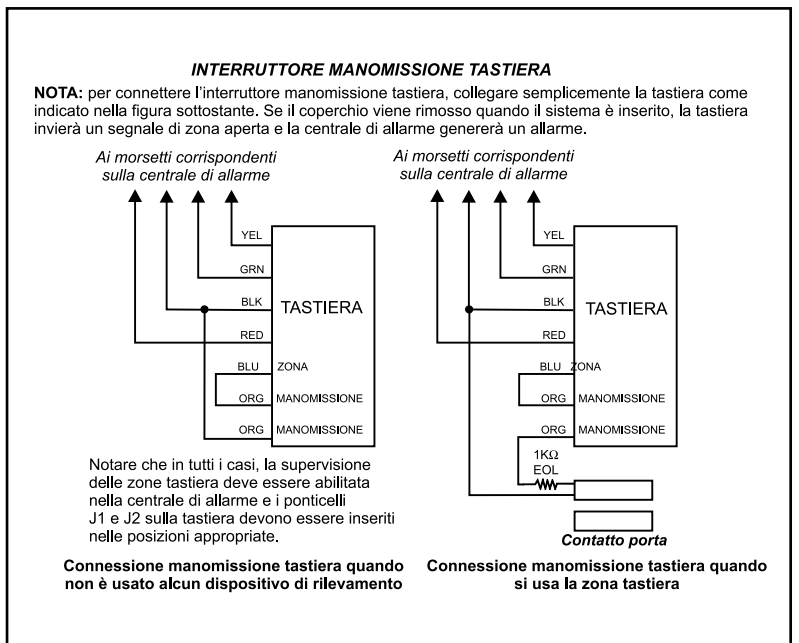
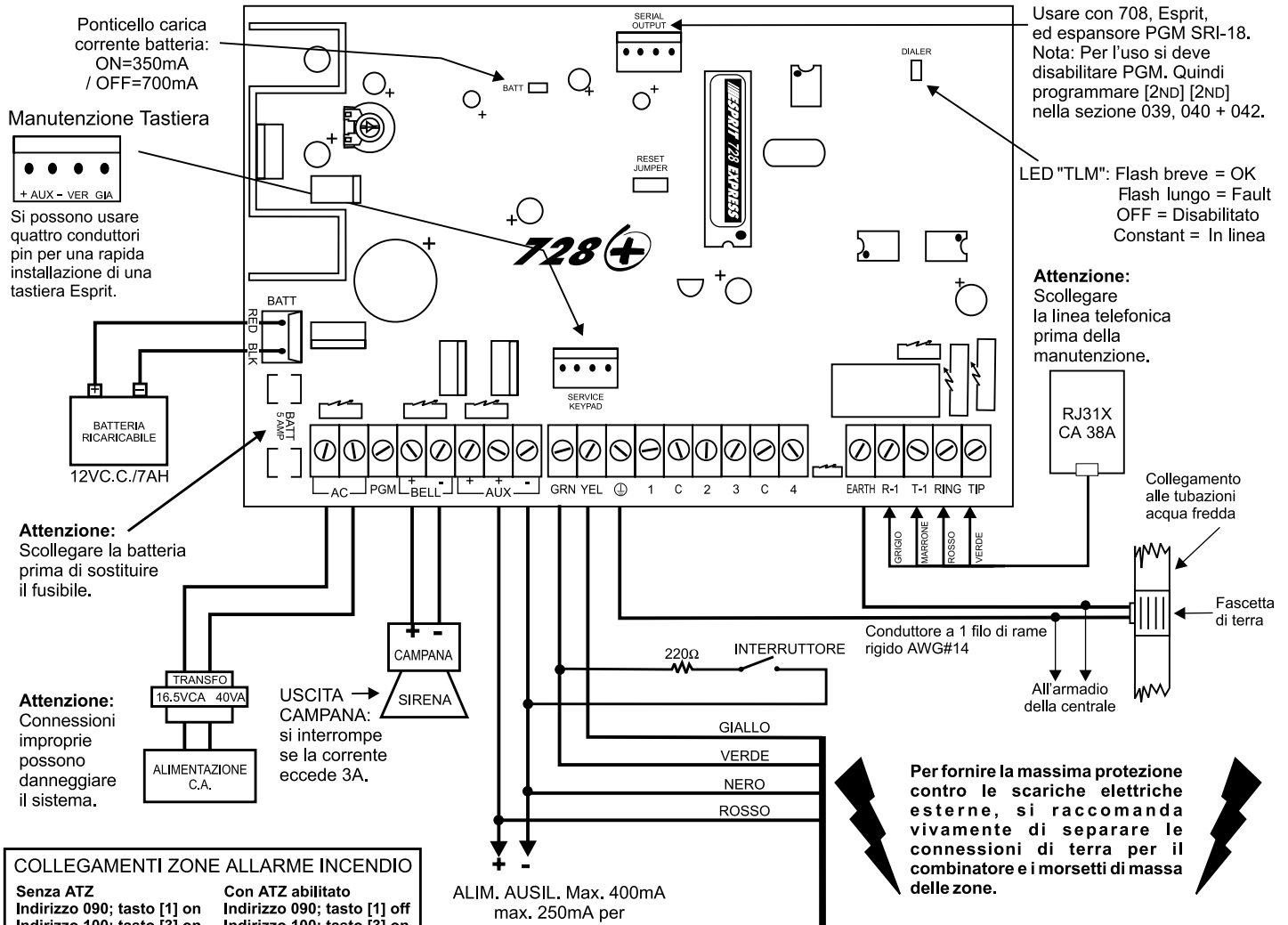


FIGURA 17



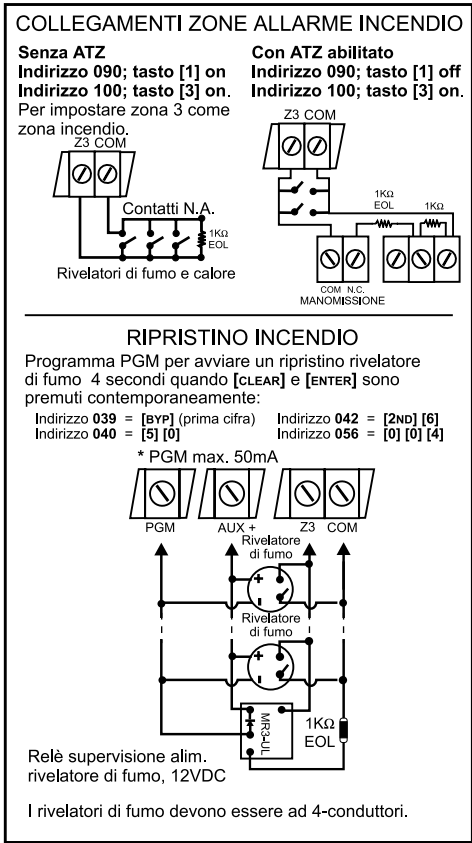
# SCHEMA COLLEGAMENTI CENTRALE ESPRIT 728 EXPRESS+



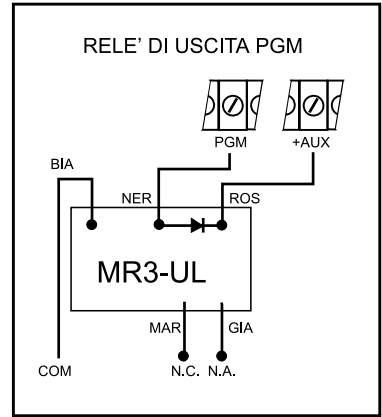
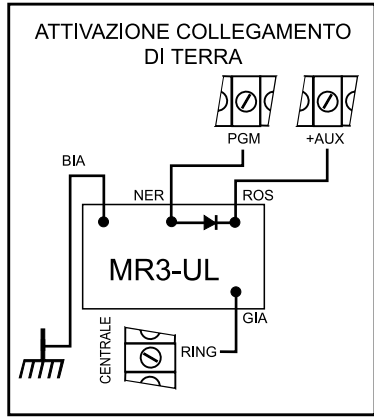
**TASTIERE**

- Tastiere LED 616, 626 & 633
- Tastiere LCD 639 e 640
- PS1 Disp. comando a distanza

Il numero massimo di tastiere per installazione dipende dall'uscita ausiliaria. Fare riferimento alla tabella dei consumi di corrente al paragrafo 2.3.3 del manuale di installazione. Per informazioni sulla connessione delle zone tastiera, fare riferimento a pagina 13 del manuale di programmazione.



**ALIM. AUSIL.** Max. 400mA  
max. 250mA per un'autonomia di 24-ore.  
To connect ulteriori fili alla tensione di alimentazione, usare il connettori tastiera rosso (+) e nero (-).  
La tensione di alimentazione ausiliaria si interrompe se la corrente supera 1A.





CE

---

**dias** s.r.l.



distribuzione apparecchiature sicurezza

**Sede legale:** Via Traiano, 17 - 20149 MILANO

**Uffici commerciali:** Via Triboniano, 25 - 20156 MILANO

Tel. 02.38036.901 - Fax 02.38036.950 - e-mail: [dias@dias.it](mailto:dias@dias.it)

---