

Multiplexer Base-Plex 9 e 16 canali duplex

M9-XD (b/n) M16-XD (b/n) e C9-XD (colore) C16-XD (colore)

Video Mutiplexer TVCC



I Multiplexer Base-Plex 9 e 16 offrono:

9 o 16 canali

Versione b/n e Colore

(E' disponibile l'aggiornamento da b/n a colore)

2 uscite monitor per un'ampia scelta di formati in multivisione

Ingressi d'allarme con 50 immagini/secondo ad intercalare sulle telecamere

Semplicità di installazione

Pannello frontale di controllo

Fermo immagine durante la riproduzione

Robusto involucro in acciaio per utilizzo su piano di appoggio o in rack da 19"

Versione Duplex b/n e colore

I Multiplexer Base-Plex 9 o 16 ingressi ad alta risoluzione visualizzano su due uscite monitor le telecamere b/n o colore. Base-Plex registra le immagini multiplexate delle telecamere su un VCR in entrambi i modi: Time-lapse o in tempo reale a 50 immagini/secondo.

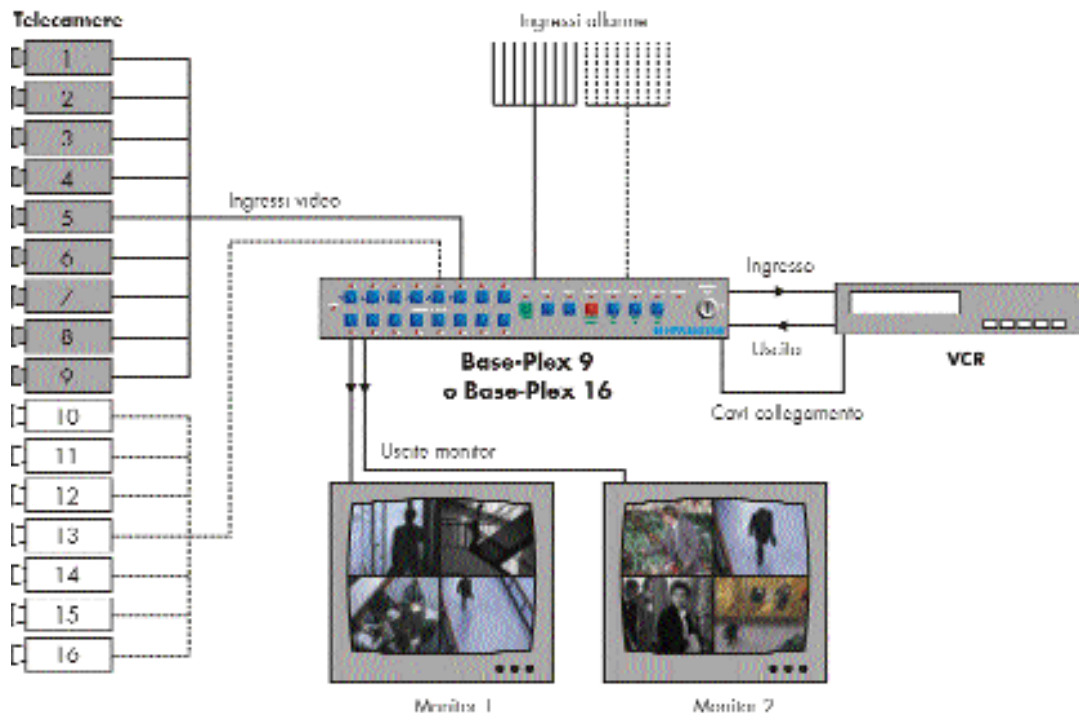
Due uscite video più ingressi d'allarme

Tutti i multiplexer Base-Plex hanno 2 uscite monitor. Inoltre consentono la visualizzazione multischermo su 2 monitor, una potente caratteristica che permette una migliore visualizzazione dal vivo e un sistema di riproduzione a doppio schermo. Tutti gli ingressi video sono provvisti di ingresso d'allarme, con uscita a relè di scambio.

Semplicità di installazione

I multiplexer sono pronti per lavorare con una semplice programmazione. Collegate le telecamere, il VCR e i monitor e registrate. HESA ha ottimizzato il pannello di controllo frontale per offrire delle operazioni semplici prive di errori.





Multiplexer Base-Plex a 9 o 16 ingressi video

Caratteristiche tecniche

I Multiplexer Base-Plex sono dotati di un elenco completo e sofisticato di prestazioni, offrendo allo stesso tempo semplici procedure di installazione e programmazione. Offrono ulteriori caratteristiche comprese nel menu di programmazione studiate per gli utenti più esperti e più esigenti.

- Alta velocità di registrazione a 50 Hz in condizione di allarme di 2 o più telecamere, con il VCR in modalità 3 ore, usando il sistema "Multi-field processing*"
- Visualizzazione degli allarmi e degli eventi
- Alta risoluzione 760 pixel per immagine su nastro, superiore a quella del formato S-VHS (>400 linee)
- Due uscite monitor
- Visualizzazione a doppio schermo
- Sofisticato sistema di riproduzione a doppio schermo
- Programmazione su schermo semplificata per migliorare l'utilizzo
- Programmazione delle sequenze cicliche per Giorno/Notte/Giorno feriale/Fine settimana
- Ingressi d'allarme, con uscita a relè di scambio
- Programmazione individuale per ogni telecamera dei tempi di sequenza
- Programmazione delle telecamere per la videoregistrazione per Giorno/Notte/Giorno feriale/Fine settimana
- Interruttore di sicurezza a chiave per blocco programmazione
- Ogni ingresso video (BNC 75Ω) ha la relativa uscita video (video-loop) con relativa terminazione di impedenza.
- Alimentazione: 230V~ 50Hz (12V— opzionale)
- Dimensioni: 430 mm (L) x 405 mm (P) x 66 mm (H)

*Multi-field processing

I Multiplexer Base-Plex offrono una registrazione di 50 immagini consecutive al secondo, utilizzando due blocchi di ingressi video (decodificatori video) che alimentano direttamente la memorizzazione multipla digitale delle immagini. I Multiplexer Base-Plex impiegano una memoria video separata per ottenere un effetto di visualizzazione in tempo reale dei formati in multivisione su due monitor simultaneamente. Questo processo offre alta risoluzione, elevata velocità di registrazione ed un'alta qualità di visualizzazione.