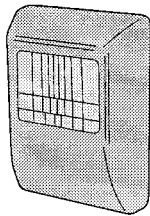


DXT-54Z DXT-54

Rivelatore
passivo d'infrarossi
Per Centrale DF-16Z



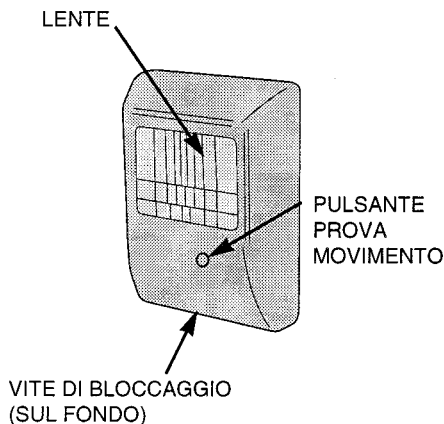
ISTRUZIONI D'INSTALLAZIONE

DT00193

dias s.r.l.

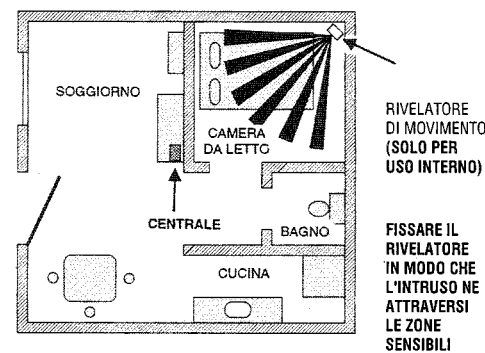
Via Triboniano, 25 - 20156 MILANO
Tel. 02.38036.901 - Fax 02.38036.950

1. Particolari del rivelatore

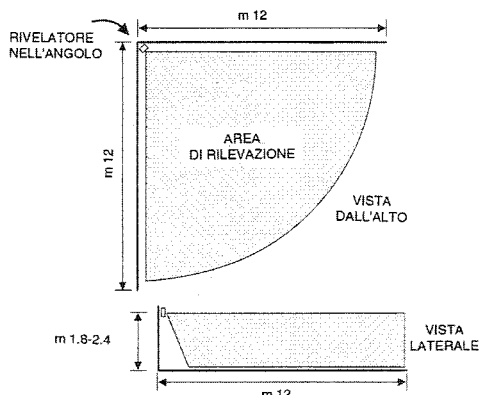


2. Installazione tipica

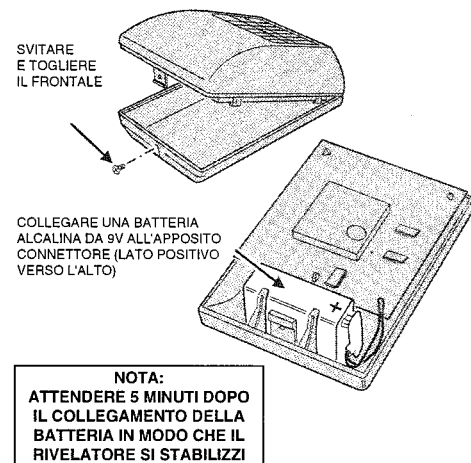
NON DIRIGERE VERSO FONTI DI CALORE, FINESTRE, ALTRI RIVELATORI O TRASMETTITORI PER PORTE/FINESTRE.



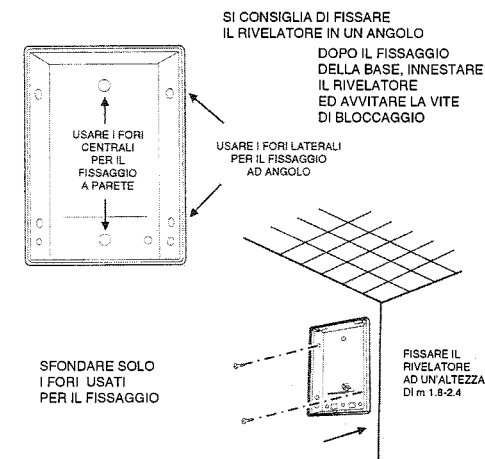
3. Area di rilevazione



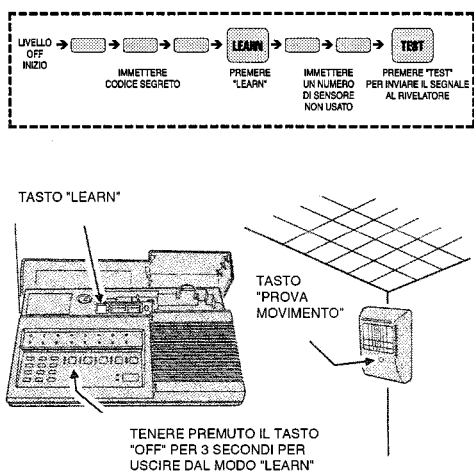
4. Collegamento della batteria



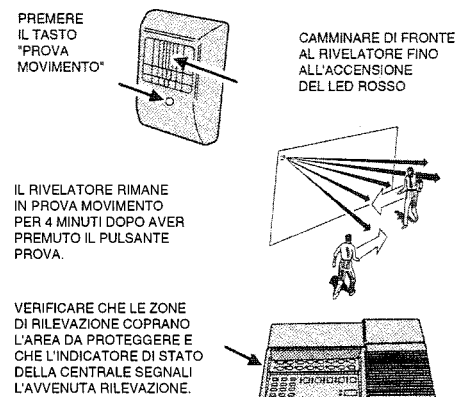
5. Fissaggio della base



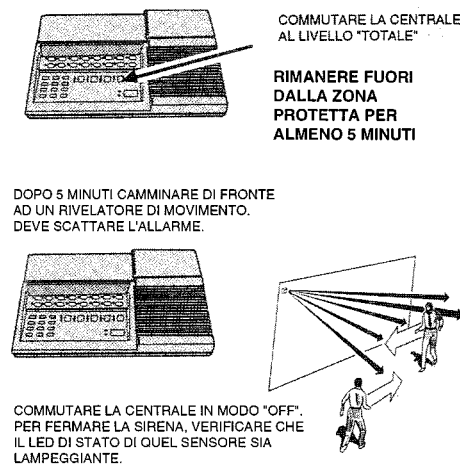
6. Programmazione rivelatore nel sistema



7. Prova movimento

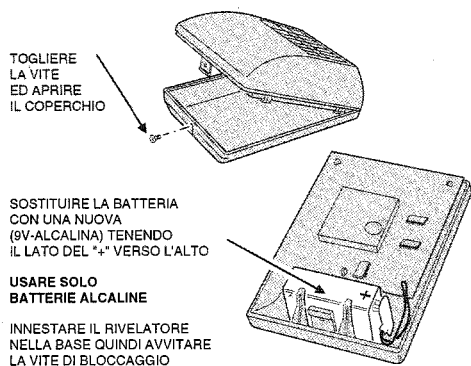


8. Prova allarme



9. Sostituzione della batteria

QUANDO LA CENTRALE INDICA UN SENSORE CON BATTERIA BASSA, ANDARE A QUEL SENSORE:



NOTA: ATTENDERE 5 MINUTI DOPO IL COLLEGAMENTO DELLA BATTERIA IN MODO CHE IL RIVELATORE SI STABILIZZI

10. Informazioni importanti

1. Il rivelatore di movimento può attivare l'allarme solo quando la centrale è inserita in modo "TOTALE".
2. Ad eccezione del funzionamento in "Prova Movimento" il rivelatore altri movimenti per 5 minuti dopo aver inviato il segnale d'allarme.
3. Quando la centrale è in modo "totale" il rivelatore di movimento causa un allarme istantaneo a meno che un sensore ritardato porta/finestra sia attivato prima
4. Il campo delle temperature di funzionamento è compreso tra 0°C a +49°C.

Garanzia limitata

Questo prodotto viene garantito esente da difetti nei materiali e nelle lavorazioni per un periodo di dodici (12) mesi dalla fornitura. La data di scadenza della garanzia è stampigliata sul prodotto. Questa garanzia si estende solo al Rivenditore che acquista il prodotto attraverso i normali canali di distribuzione della Dias s.r.l. e non garantisce questo prodotto all'utente finale. L'utente finale deve rivolgersi al Rivenditore presso il quale ha acquistato il prodotto per qualsiasi richiesta di riparazione in garanzia o fuori garanzia. Non esistono obblighi o responsabilità da parte della Dias s.r.l. per danni consequenziali che dovessero derivare o fossero dipendenti dall'utilizzo di questo prodotto o da un suo eventuale guasto, relativamente a perdite di beni, redditi, guadagni o spese per sostituzioni, riparazioni od interventi a qualsiasi titolo. Tutte le garanzie relative al funzionamento del prodotto, alla sua riparazione e/o sostituzione a giudizio esclusivo della Dias s.r.l., sono valide solo fino alla scadenza della garanzia indicata sul prodotto. Le apparecchiature che, a giudizio del Rivenditore, dovessero essere riparate, in garanzia o fuori garanzia, dovranno essere inviate a spese del mittente al seguente indirizzo: DIAS s.r.l. - Servizio Riparazioni - Via Triboniano 25 20156 Milano - Tel. 02.38036.901 - Fax 02.38036.950. Le apparecchiature via radio forniscono un affidabile collegamento e soddisfano un'importante necessità nella segnalazione portatile senza fili. Tuttavia esistono alcuni limiti che devono essere osservati. Solo per le installazioni negli U.S.A.: si richiede che le apparecchiature radio siano conformi alle Norme e Regolamenti FCC secondo la Sez. 15. Come tali, hanno una scarsa potenza di trasmissione e quindi una portata limitata. Cambiamenti o modifiche all'apparecchiatura possono rendere la Centrale non più corrispondente alle norme FCC. Collegamenti radio poco utilizzati dovrebbero essere provati regolarmente per protezione contro interferenze nascoste o guasti.