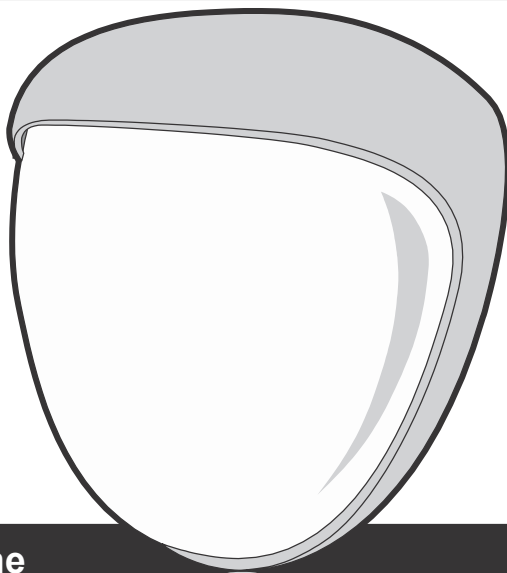


Rivelatore di movimento GJD 110

Guida all'installazione e alla messa a punto



Introduzione

• Trigger di eventi per sistemi di videosorveglianza a circuito chiuso (CCTV) comprendente due rivelatori a infrarossi passivi indipendenti, abbinati in un pacchetto T05. Entrambi i sensori devono attivarsi affinché il rivelatore generi un allarme. Questo rivelatore di presenza ad alta precisione è molto affidabile ed è stato progettato per essere installato nell'ambito di impianti CCTV.

Fra i parametri programmabili figurano una funzione di conteggio impulsi e varie opzioni relative alla portata di rilevamento, compresa tra 10 e 30 metri.

• Inoltre, i circuiti indipendenti antimanomissione anteriore e posteriore sono combinati per fornire un contatto di allarme antimanomissione pulito.

• Il sensore integrale di inclinazione a doppio asse consente una panoramica di 180° e un'inclinazione di 90°. Questo consente di velocizzare l'installazione in esterni e garantisce un puntamento estremamente preciso nell'area di rilevamento. Il modulo elettronico è dotato di un rivestimento acrilico che assicura una maggiore stabilità dei componenti. Il modulo è incorporato in un alloggiamento in lega di zinco antiurto resistente agli atti vandalici provvisto di un coperchio frontale traslucido stabilizzato UV che rende il sensore impermeabile e non suscettibile alle condizioni climatiche. Inoltre, la combinazione di elettronica di precisione, filtro a luce bianca digitale e doppia schermatura evita falsi allarmi dovuti al sole e ad altre sorgenti luminose visibili.

Il design del **D-TECT¹** conferisce un aspetto ordinato e professionale all'impianto, senza indicazioni visibili dell'orientamento della testa del rivelatore, nascondendo completamente i cavi.

Guida all'installazione e alla messa a punto

GUIDA RAPIDA ALL'INSTALLAZIONE DEL D-TECT

Mettere l'unità sotto tensione. Il LED blu lampeggia 3 volte

Il rivelatore impiega circa 2-3 minuti per stabilizzarsi

Il LED Walk test è preimpostato in fabbrica su OFF. Premendo il pulsante di programmazione, il LED Walk test si attiva per 5 minuti.

QUANDO SI ESEGUE IL WALK TEST IL COPERCHIO FRONTALE DEVE ESSERE MONTATO

IMPOSTAZIONI DI FABBRICA:-

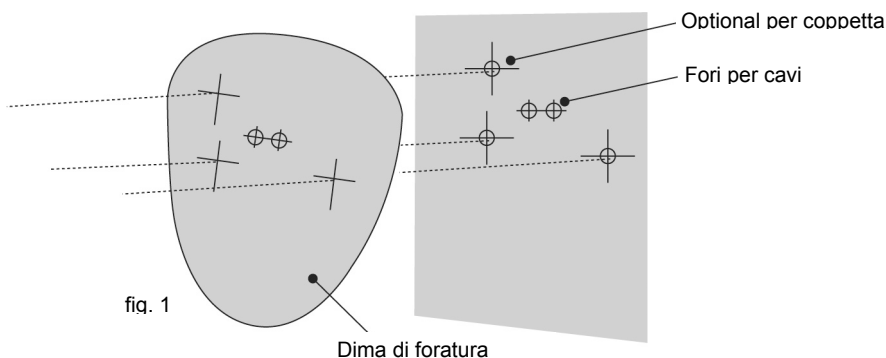
1 PORTATA 30 METRI

2 NUMERO IMPULSI 1

3 LED OFF (SPENTO)

Guida all'installazione e alla messa a punto

Fase 1 – Montaggio dell'unità



- Durante l'installazione i componenti elettronici devono essere protetti dall'acqua, poiché l'eventuale condensa accumulatasi all'interno può pregiudicare il funzionamento dell'unità o danneggiarla.

- 1) Utilizzando la dima di foratura fornita in dotazione, forare la parete in modo da poter montare le due viti di fissaggio, l'ingresso del cavo e la coppetta antimanomissione (se utilizzata).

Vedere fig. 1 e 2.

Nota: se le pareti hanno superfici irregolari, si raccomanda l'utilizzo della coppetta antimanomissione.

- 2) Rimuovere il coperchio allentando la vite di bloccaggio con la chiave Allen fornita. Il coperchio, che è incernierato dall'alto, si solleva e fuoriesce dalla scanalatura di posizionamento.

Vedere fig. 3.

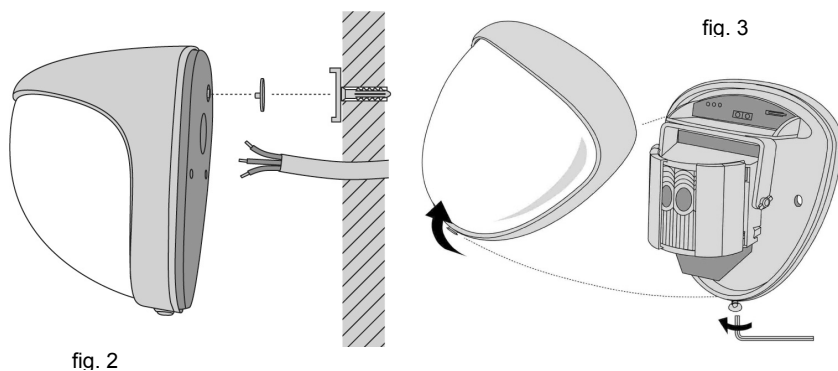


fig. 2

fig. 3

Guida all'installazione e alla messa a punto

Fase 1 – Montaggio dell'unità (continua)

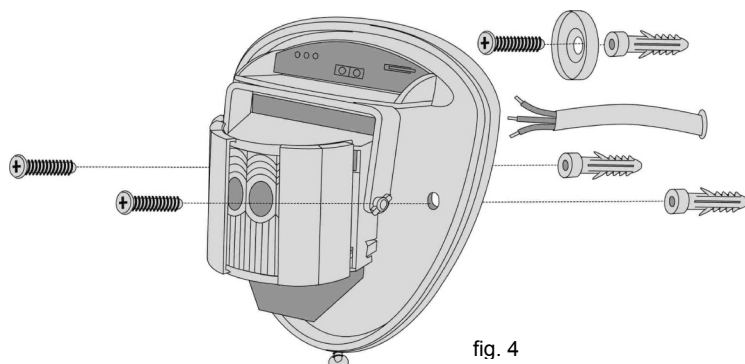


fig. 4

- 3) Fare passare il cavo d'allarme standard a 12 conduttori nell'apposito ingresso; spellare i fili e collegarli alla morsetteria rimovibile come illustrato nella fig. 7. Avvitare l'unità alla parete verificando che il perno antimanomissione sia posizionato correttamente e che il microinterruttore antimanomissione sia chiuso. **Vedere fig. 4 e 5.** Per agevolare l'installazione, vengono forniti due piedini antimanomissione di riserva, uno di 1mm e l'altro di 2mm più lunghi rispetto al piedino originale montato. Il piedino antimanomissione è un sistema d'innesto a scatto: per estrarlo tirarlo con cautela dal perno. **Vedere fig. 2.**
- 4) Quando si riposiziona il modulo elettronico, controllare sempre che il LED sia rivolto in avanti per garantire il corretto allineamento del beam pattern (configurazione dei fasci). (Si rimanda alla sezione "Allineamento dei multifasci e mascheratura")
- 5) Quando il rivelatore è allineato conformemente all'installazione, riposizionare il coperchio frontale e fissarlo come indicato.

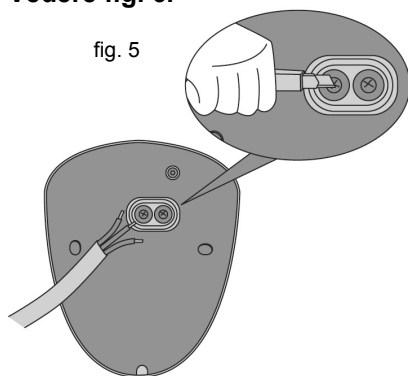


fig. 5

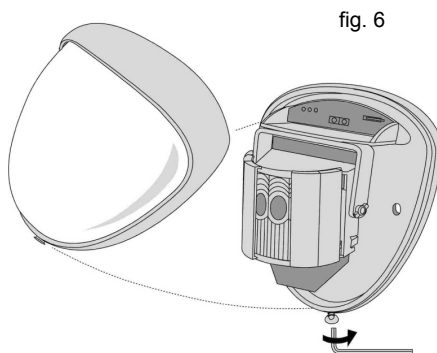
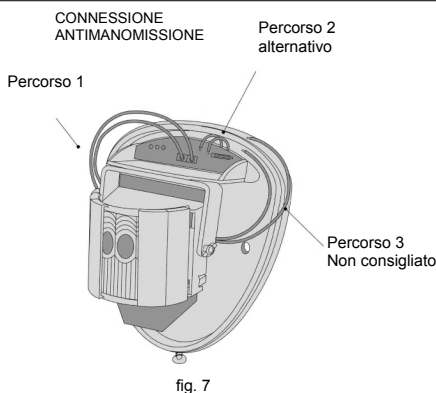


fig. 6

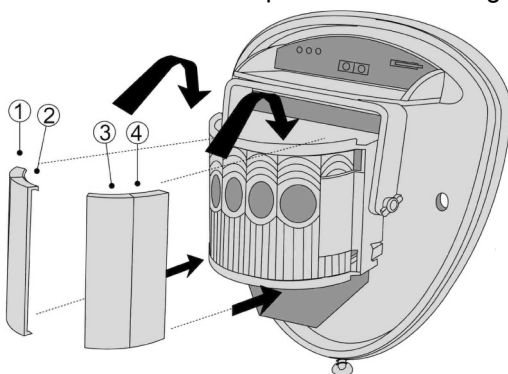
Guida all'installazione e alla messa a punto

Fase 2 – Collegamento dell'unità



Fase 3 – Allineamento dei multifasci e mascheratura

- La lente multifunzione GJD montata sul rivelatore **D-TECT¹** produce 7 fasci a lunga portata e 7 fasci a tenda di portata medio-corta. Con movimenti trasversali ai fasci si ottiene la migliore risposta e la migliore portata, mentre con movimenti in direzione del rivelatore il sistema è meno reattivo. L'unità rileva le variazioni di calore e di movimento all'interno del beam pattern, pertanto quando si posiziona il rivelatore si dovrà tener conto della presenza di alberi, cespugli, laghetti, fumi di caldaie e animali.
- Il modulo del rivelatore è dotato di due otturatori scorrevoli che consentono di ridurre l'angolo di rilevamento. Il gruppo di tende aggiuntive fornito consente di ridurre ulteriormente il beam pattern, ad esempio per ottenere l'angolo di rilevamento minimo di 10 gradi. Le tende sono montate nel modulo di panoramica e inclinazione come mostrato nella fig. 8 qui sotto. Ogni sezione della lente del rivelatore ha una copertura di circa 10 gradi. **Vedere fig. 8.**

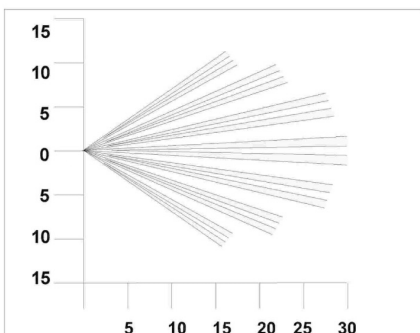
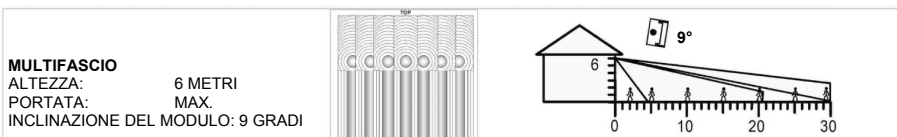


Guida all'installazione e alla messa a punto

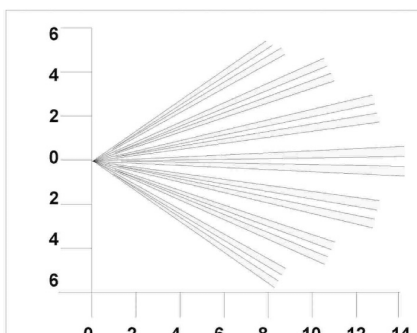
Fase 3 – Allineamento dei multifasci e mascheratura (continua)



- Se il rivelatore è montato più in alto rispetto alle recinzioni, ruotare il modulo e mascherare i fasci (in verticale o in orizzontale) che fuoriescono dall'area da coprire. Fissare il nastro autoadesivo trasparente sul lato liscio (posteriore) della lente, come mostrato negli schemi riportati di seguito. Riposizionare sempre la lente nel modo corretto per ottenere lo schema di copertura illustrato (la parte superiore della lente di Fresnel è contrassegnata dalla dicitura "TOP").



Beam Pattern impostato sulla portata massima
 - Mascherando la parte superiore della lente si riduce la portata a 20 metri



Beam Pattern impostato su portata minima.
 Mascherando la parte superiore della lente si riduce la portata a 6 metri.

Guida all'installazione e alla messa a punto

Fase 3 – Allineamento dei multifasci e mascheratura (continua)

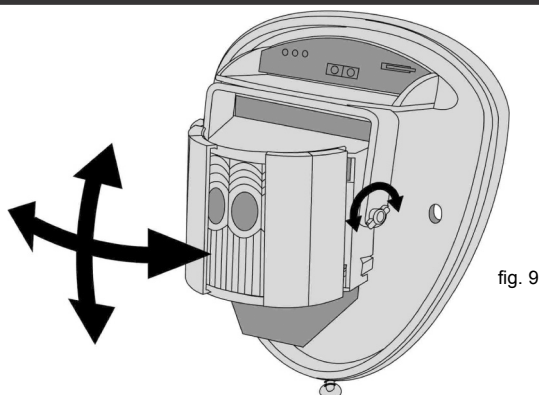


fig. 9

Fase 4 – Programmazione

- L'utente può programmare una serie di impostazioni configurabili indicate nello schema di programmazione. Le impostazioni di fabbrica sono riportate nelle caselle scure. Le impostazioni correnti possono essere facilmente modificate. Per ripristinare le impostazioni di fabbrica, scollegare l'alimentazione dal rivelatore, quindi tenere premuto il pulsante di programmazione (fig. 10) dando temporaneamente corrente al rivelatore, prima dell'installazione con una batteria PP3 oppure collegando l'unità a un segnale a 12 Volt nel luogo di installazione.

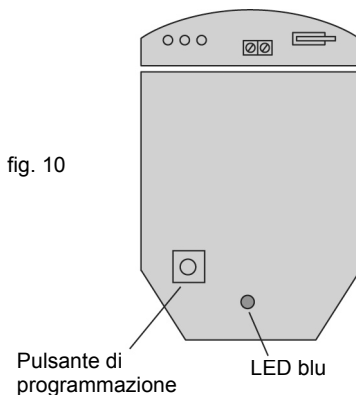


fig. 10

Guida all'installazione e alla messa a punto

Fase 4 – Programmazione (continua)



SCHEMA DI PROGRAMMAZIONE

		IMPOSTAZIONE			
		1	2	3	
OPZIONI	1	PORTATA M	10	20	30
	2	NUMERO IMPULSI	1	2	
	3	LED	OFF	ON	

Per modificare una delle impostazioni del **D-TECT**¹:

- 1) Premere più volte il pulsante di programmazione come indicato in fig. 10, facendo corrispondere il numero di pressioni al numero dell'Opzione da modificare: ad es. una pressione per la portata, due pressioni per il numero di impulsi, tre pressioni per il LED.
- 2) Attendere quattro secondi finché l'indicatore LED blu non si spegne.
- 3) A questo punto l'indicatore lampeggerà per indicare l'impostazione corrente.
- 4) Per modificare l'impostazione dell'opzione in questione, premere il pulsante per il numero di volte necessarie a impostare il nuovo valore.
- 5) L'indicatore lampeggia due volte a indicare che le modifiche sono state memorizzate.

Guida all'installazione e alla messa a punto

Fase 4 – Programmazione (continua)



Le modifiche apportate alle impostazioni del **D-TECT¹** sono memorizzate nella memoria non volatile del rivelatore.

ESEMPIO

Per cambiare lo stato del LED da OFF a ON.

- 1) Premere il pulsante di programmazione tre volte e poi rilasciarlo.
- 2) Attendere che l'indicatore si spenga.
- 3) A questo punto l'indicatore lampeggerà una volta.
- 4) Premere il pulsante di programmazione due volte e poi rilasciarlo.
- 5) L'indicatore lampeggerà due volte a indicare che l'opzione è stata memorizzata, quindi il rivelatore ritornerà al normale funzionamento.

Fase 5 – Walk Test

- La portata del rivelatore aumenta quando non è presente il coperchio protettivo frontale. Per questo motivo, il coperchio frontale deve essere montato per stabilire il corretto allineamento del beam pattern e durante il test delle uscite. Fare riferimento alla tabella di programmazione riportata a pagina 8 per regolare la portata, la panoramica e l'inclinazione del modulo lente in base al campo visivo, in modo da ottenere una copertura corretta.
- Premendo brevemente il pulsante di programmazione, l'indicatore blu si accende e viene automaticamente selezionato il numero di impulsi "1". A questo punto è possibile allineare l'unità. L'indicatore blu del **D-TECT¹** si accende a ogni rilevamento. Questa modalità di test verrà automaticamente annullata cinque minuti dopo l'ultimo rilevamento. In alternativa, staccare l'alimentazione e riattivarla.

Guida all'installazione e alla messa a punto

Fase 6 – Definizione delle OPZIONI



NUMERO IMPULSI

- È il numero di rilevamenti che devono avvenire su entrambi i sensori prima che venga generata una segnalazione.

MONITOR LED

LED Off - LED disattivato

LED On - LED segnala un rilevamento

NA ed NC

- Si tratta di contatti relè puliti e magneticamente immuni che servono ad attivare gli ingressi di allarme sull'equipaggiamento collegato.

I contatti hanno un valore nominale massimo di 24V CA/CC a 50 mA.

ACCESSORI

Per agevolare l'installazione, GJD può fornire i seguenti accessori:

GJD304 Anello adattatore ingresso cavo

GJD305 Morsetto per fissaggio su palo

Guida all'installazione e alla messa a punto

NOTE PER L'INSTALLAZIONE



D-TECT¹ Specifiche tecniche



Area di rilevamento	Programmabile da 10 a 30 metri.	
Copertura	Angolo di rilevamento di 10-70 gradi, copertura max. 30m x 30m	
Regolazione	Panoramica di 180 gradi + inclinazione di 90 gradi.	
Lente di Fresnel	28 zone per ogni coppia di sensori piroelettrici, mascherabili con i cursori a tenda.	
Ottica personalizzata	L'elemento quadruplo con doppia schermatura in silicio elimina 50.000 lux di luce bianca	
Uscite	Stato solido silenzioso, magneticamente immuni.	
N° 1	NA	Contatto segnale relè pulito 24 VCA/CC a 50 mA con resistenza integrale serie 25R, timer contatto 5 secondi.
N° 2	NC	Contatto segnale relè pulito 24V CA/CC a 50 mA con resistenza integrale serie 25R, timer contatto 5 secondi.
Potenza assorbita	da 9 a 15 VCC.	
Corrente	8 mA (12V nominale).	
Numero impulsi	1 -2.	
Compensazione temp.	Regolazione digitale della sensibilità.	
Controllo	Microprocessore digitale - memoria non volatile.	
Walk Test	Modalità test uscite con indicazione LED.	
Temp. di funzionamento	da -20 a + 55° C Elettronica con rivestimento tropicalizzato per una maggiore stabilità.	
Alloggiamento	Lega di zinco, antiurto.	
Classe di protezione	IP 55.	
Dimensioni	145 x 120 x 115mm.	
Peso	750 grammi NETTI, 880 grammi LORDI.	
Altezza di montaggio	Variabile fino a 6 metri – altezza ottimale 3 metri.	
Cavo < 200m	Utilizzo di tutte e tre le uscite (incl. antimanomissione) - 8 conduttori 7/0,2mm.	
Cavo < 500m	Utilizzo di tutte e tre le uscite (incl. antimanomissione) - 8 conduttori 16/0,2mm	
Marcatura CE		

GJD si riserva il diritto di modificare le specifiche senza preavviso.

GJD Manufacturing Limited

Unit 2, Birch Industrial Estate, Whittle Lane, Heywood, OL10 2SX, Regno Unito

Tel: Vendite +44 (0) 1706 363998 Ufficio tecnico: +44 (0) 1706 36399 Fax: +44 (0) 1706 363991

E-mail: info@gjd.co.uk

Web: www.gjd.co.uk