

Centrali  
MEDIA 4.1  
MEDIA 4.2

*Manuale  
d'installazione*



**HESA SpA**  
Via Triboniano, 25 - 20156 MILANO  
Tel. 02.38036.1 - Fax 02.38036.701  
Internet: [www.hesa.com](http://www.hesa.com)  
e-mail: [hesa@hesa.com](mailto:hesa@hesa.com)

**Filiale:**  
Via Val Grana, 14 - 00141 ROMA  
Tel. 06.8861.415 - Fax 06.8861.391  
e-mail: [roma@hesa.com](mailto:roma@hesa.com)

## Sommario

---

1. Prestazioni . . . . .	1
2. Caratteristiche. . . . .	1
3. Installazione . . . . .	2
▫ Fissaggio della Centrale . . . . .	2
▫ Fissaggio della Tastiera. . . . .	2
▫ Collegamento Zona Intrusione . . . . .	2
▫ Collegamento dell'alimentazione ausiliaria . . . . .	2
▫ Collegamento al morsetto PGM . . . . .	3
▫ Collegamento alimentazione in c.a.. . . . .	3
▫ Collegamento della batteria. . . . .	3
▫ Collegamento Tastiera. . . . .	4
▫ Collegamento Morsetto Strobo . . . . .	4
▫ Collegamento della linea telefonica . . . . .	4
▫ Collegamento della chiave di inserimento. . . . .	4
4. Funzioni della Tastiera . . . . .	5
5. Guida di Programmazione . . . . .	10
▫ Per programmare le Centrali MEDIA 4.1 e MEDIA 4.2 . . . . .	10
▫ Ripristino della programmazione ai valori di default . . . . .	10
▫ Visualizzazione segnalazioni zona - Sezioni [05], [06], [07] . . . . .	11
▫ Programmazione Dati Esadecimali (HEX). . . . .	11
▫ [01] Definizioni di zona. . . . .	11
▫ [02] Temporizzazioni Sistema . . . . .	12
▫ [03] Nuovo Codice Installatore . . . . .	12
▫ [04] Opzioni Uscita Programmabile (Morsetto PGM) . . . . .	12
▫ [05] 1^ Codice Opzioni Sistema. . . . .	13
▫ [06] 2^ Codice Opzioni Sistema. . . . .	13
▫ [07] 3^ Codice Opzioni Sistema. . . . .	14
▫ [08] 1^ Numero Telefonico. . . . .	14
▫ [09] 2^ Numero Telefonico ( <b>Vedere anche Versione 4.2</b> ). . . . .	14
▫ [10] Codice Utente . . . . .	14
▫ [11] Codici Rapporto Allarme e Ripristino Zona . . . . .	14
▫ [12] Codici Rapporto Apertura / Chiusura . . . . .	14
▫ [13] Codici di Manutenzione e Priorità . . . . .	15
▫ [14] Codice Accesso Scarico Dati . . . . .	15
6. Foglio di Programmazione. . . . .	16
7. Schema di collegamento MEDIA 4.1/MEDIA 4.2 . . . . .	20
▫ Scheda uscita relè MEDIA 4.1/MEDIA 4.2 . . . . .	21

## 1. Prestazioni

---

### ★ Programmabile da Tastiera

La Centrale MEDIA 4.1/MEDIA 4.2 è completa di un programma base in modo da diventare operativa con un minimo di programmazione.

La Centrale MEDIA 4.1/MEDIA 4.2 è completamente programmabile da Tastiera.

### ★ Memoria non volatile

Le Centrali utilizzano una memoria EEPROM che mantiene tutti i dati di programmazione anche in caso di mancanza di alimentazione da rete e da batteria.

La memoria EEPROM può essere riprogrammata migliaia di volte.

### ★ Protezione da cariche statiche / scariche elettriche

La Centrale MEDIA 4.1/MEDIA 4.2 è stata progettata e realizzata con la massima cura per fornire una protezione affidabile in esercizio contro transitori di energia statica e di scariche elettriche.

Un progetto particolare del circuito "Zap-Trac" permette l'eliminazione dei transitori di alta tensione già presso i morsetti di collegamento e dispositivi di protezione da transitori sono collocati in tutti i punti critici al fine di ridurre le sovratensioni pericolose.

## 2. Caratteristiche

---

### ★ Centrali d'allarme MEDIA 4.1 e MEDIA 4.2

- ✧ Tensione di alimentazione: 230V~ 50hZ ± 10%
- ✧ Corrente max. assorbita: 120mA
- ✧ Corrente assorbita in mancanza di rete: 85mA
- ✧ Corrente max. erogabile: 700mA
- ✧ Tensione stabilizzata: 13.8V— (da 11V— a 14V—)
- ✧ Temperatura di funzionamento: da +5°C a +40°C
- ✧ Zone supervisionate con resistenza di fine linea da 5.6KΩ
- ✧ 4 Zone completamente programmabili
- ✧ Tutte le Zone programmabili come Zone Incendio
- ✧ Combinatore digitale con formati di comunicazione programmabili
- ✧ Resistenza linea max. 100 Ohm
- ✧ Uscita Sirena protetta con fusibile 5A
- ✧ Suono continuo per Intrusione, pulsato per Incendio
- ✧ Uscita programm. 50mA con 4 opzioni
- ✧ Uscita alimentazione ausiliaria 400mA
- ✧ Max. 3 tastiere TD4 o interruttori a chiave
- ✧ Accumulatore ermetico al piombo allocabile fino a 12V 6Ah
- ✧ Dimensioni armadio: base mm 290, altezza mm 300, profondità mm 80
- ✧ Colore avorio
- ✧ Livello di Prestazione: 1

### ★ Tastiera TD4

- ✧ 3 Zone attivabili da Tastiera: Incendio / Emergenza / Aggressione
- ✧ 10.000 combinazioni possibili
- ✧ 12 tasti illuminati
- ✧ 3 Segnalazioni Sistema
- ✧ 4 Segnalazioni di Zona
- ✧ Dimensioni Tastiera: base mm 115, altezza mm 115, profondità mm 25
- ✧ Fissaggio a parete
- ✧ Colore Tastiera: bianco

## 3. Installazione

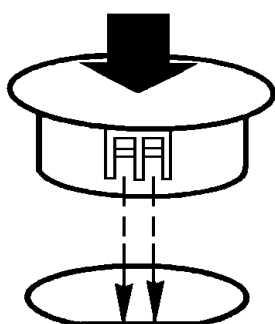
### ✧ Fissaggio della Centrale

Scegliere una posizione asciutta, vicina ad una sorgente di alimentazione sempre presente e vicina ad una presa telefonica.

Togliere il circuito stampato, gli accessori per il fissaggio e la Tastiera dall'imballo in cartone all'interno della Centrale. Premere dal retro nell'armadio i quattro distanziali bianchi in nailon di fissaggio del circuito stampato.

Una volta fissato l'armadio a parete, infilare tutti i cavi nella cassetta e prepararli per il collegamento. Mediante un tester controllare i cavi per scoprire eventuali interruzioni, corto circuiti e masse. Premere il circuito stampato sugli appositi distanziali.

**Attenzione:** Se non si utilizza una serratura per la chiusura della Centrale, chiudere il foro della serratura posizionando il tappo in dotazione con le alette verso il lato diritto del foro ed esercitando una forte pressione. (Vedi disegno sottostante).



### ✧ Fissaggio della Tastiera

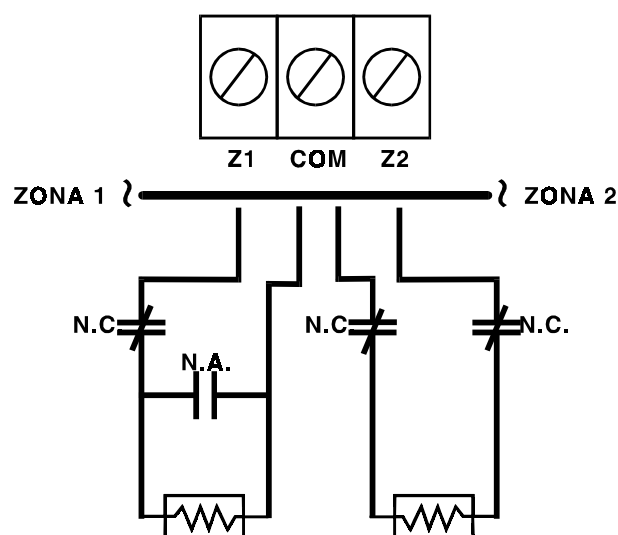
La Tastiera va dislocata vicino alle porte di entrata/uscita e collocata ad un'altezza comoda per tutti gli utenti.

### ✧ Collegamenti

Eseguire tutti i collegamenti alla Centrale prima di dare alimentazione o di collegare la batteria.

#### ✧ Collegamento Zona Intrusione

La definizione di zona Intrusione, Ritardata, Istantanea, 24-ore, ecc. viene programmata attraverso la Tastiera. Vedi Sezione [01], Guida di programmazione. Vedi Figura 1.



RESISTENZA DI FINE LINEA 5600Ω 1/2W,  
CIRCUITO CON RESISTENZE FINE LINEA  
CHE UTILIZZA APPARECCHIATURE N.A. E N.C.

Figura 1

#### ✧ Collegamento dell'alimentazione ausiliaria

L'alimentazione ausiliaria può essere utilizzata per alimentare tastiere, rivelatori di movimento ed altre apparecchiature che richiedano 12V—. Il carico **totale** all'uscita di alimentazione ausiliaria deve essere calcolato per tutte le apparecchiature collegate ai morsetti AUX.+/- e per quelle collegate fra i morsetti AUX.+ e PGM. La corrente di uscita non può superare i 400mA. Vedi Figura 2.

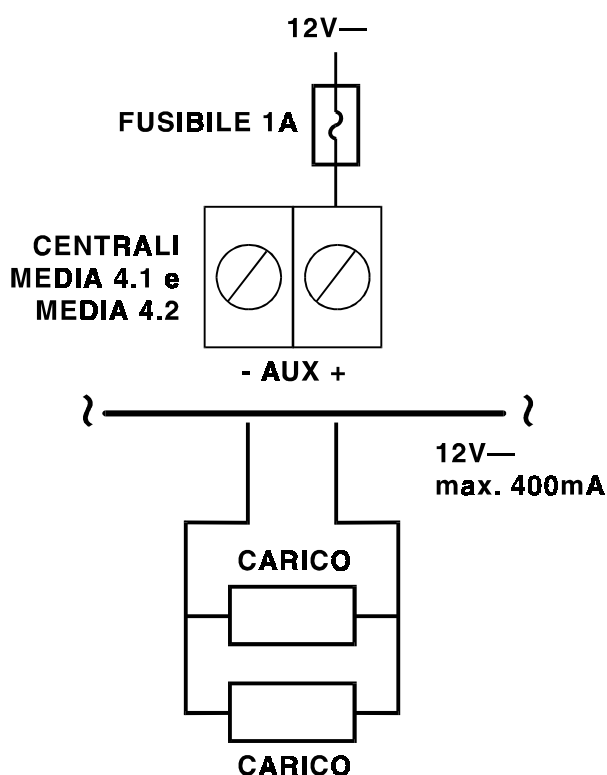


Figura 2

✧ **Collegamento al morsetto PGM**

Il morsetto PGM fornisce un'uscita negativa commutata che può essere comandata da diverse opzioni di programmazione. (Vedi Sezione [04] Guida di programmazione). Le apparecchiature comandate dall'uscita PGM devono essere collegate fra il morsetto PGM, che è (-), e quello AUX. (+).

✧ **Collegamento alimentazione in c.a.**

Completare tutti i collegamenti alla Centrale prima di collegare l'alimentazione in c.a. o la batteria. *NON inserire il trasformatore in una presa comandata da un interruttore.*

Se la tensione di rete è assente e la batteria scende a valori inferiori 9.5V questa viene automaticamente esclusa dal circuito e la Centrale cessa di essere alimentata. Perché la batteria sia nuovamente collegata, occorre che la tensione di rete venga ripristinata. Questa prestazione è stata inserita per evi-

tare il danneggiamento della batteria a causa di scariche a fondo. Figura 3.

**Per questo motivo, alla prima alimentazione occorre collegare prima l'alimentazione in c.a., e poi la batteria. In caso contrario, o quando viene collegata solo la batteria, la Centrale non si attiva.**

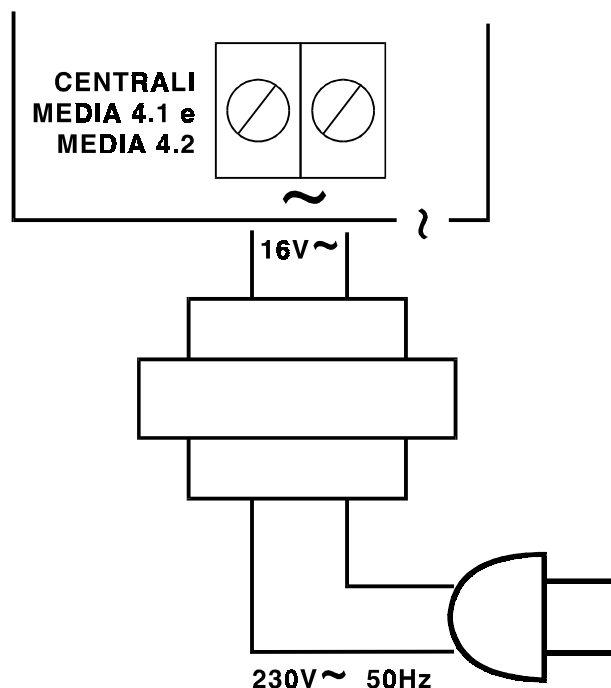


Figura 3

✧ **Collegamento della batteria**

Se la batteria viene collegata con la polarità invertita, il fusibile da 5A si brucia. La tensione di carica della batteria è regolata in fabbrica a 13.8V e non richiede di solito alcuna regolazione. Se la tensione di carica della batteria è fuori regolazione, togliere la batteria e collegare una resistenza da 1000 Ohm, 1/2W fra i terminali della batteria, regolando il potenziometro che si trova vicino al dissipatore di calore ad un valore di 13.8V. *NON REGOLARE il potenziometro con la batteria collegata dato che si avrebbe una lettura inesatta della tensione di fine carica se la batteria non è completamente carica.*

✱ **Collegamento Tastiera**

Si possono collegare fino a 5 tastiere in parallelo. Non collegare più tastiere sullo stesso cavo. Vedi Figura 4.

Ai fini del carico a riposo, considerare un assorbimento di 25mA per Tastiera. Questo corrisponde alla Centrale in condizione di riposo con due zone aperte.

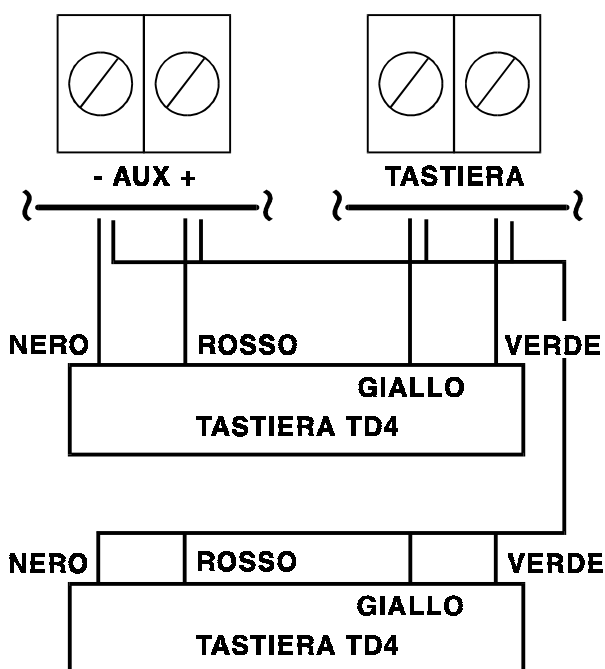


Figura 4

✱ **Collegamento Morsetto Strobo**

Al morsetto STR è disponibile uscita normalmente aperta che "va" a massa quando viene attivata. Questa uscita, una volta attivata, rimane in condizione di allarme fino a quando il sistema viene disinserito.

Le apparecchiature comandate da questa uscita devono essere collegate ai morsetti STR e AUX+.

✱ **Collegamento della linea telefonica**

Per un corretto funzionamento non ci devono essere altre apparecchiature telefoniche collegate tra la linea di arrivo e la Centrale.

Non collegare i morsetti telefonici a linee dedicate ad uso con apparecchiature fax-simile. Queste linee possono incorporare filtri che scollegano la linea, se è rilevato un segnale che non sia generato da un fax. Ciò può causare una trasmissione incompleta dal combinatore. Vedi Figura 5.

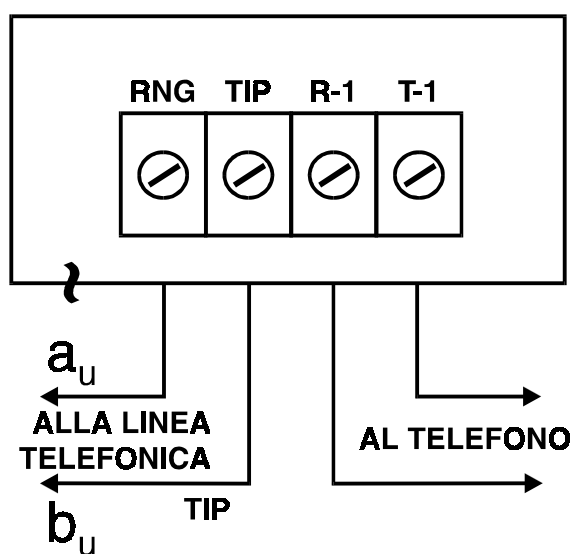


Figura 5

✱ **Collegamento della chiave di inserimento**

Il morsetto KEY può essere programmato per il funzionamento con interruttore a chiave o come una zona antiapertura. Fare riferimento agli schemi di collegamento.

Qualora il morsetto KEY venga utilizzato per effettuare l'inserimento/disinserimento dell'impianto, l'organo di comando utilizzato (chiave) deve avere almeno lo stesso livello di prestazione della Centrale.

## 4. Funzioni della Tastiera

---

### ▣ Introduzione

La Tastiera a distanza TD4 fornisce le informazioni complete ed il comando della Centrale MEDIA 4.1/MEDIA 4.2. La Centrale può essere programmata in modo completo da Tastiera.

Le segnalazioni delle 4 zone forniscono l'indicazione d'allarme e di stato dei circuiti di rilevazione.

Le segnalazioni delle 3 funzioni guidano l'utente nel funzionamento del sistema e l'avvisatore acustico incorporato segnala all'utente la composizione corretta del codice e altri segnali d'avvertimento.

La Tastiera a 12 tasti viene utilizzata per la composizione del codice ed altre funzioni di programmazione. I tasti singoli **[F]** Incendio, **[E]** Emergenza e **[P]** Aggressione consentono all'utente di segnalare condizioni d'emergenza con un'operazione semplice. Tutti i comandi sulla Tastiera vengono fatti premendo un tasto alla volta.

### ▣ Codice Principale

Un codice principale di sicurezza "1-2-3-4" viene programmato in fabbrica nella Centrale MEDIA 4.1/MEDIA 4.2. Il codice principale di sicurezza viene utilizzato per inserire e disinserire le Centrale, per programmare fino a 3 codici supplementari di sicurezza utilizzando il comando **[\*],[5]**.

### ▣ Codice di programmazione dell'installatore

Un codice di "default" di programmazione dell'installatore "0-5-6-0" è programmato nella Centrale MEDIA 4.1/MEDIA 4.2.

Utilizzando questo codice ed il comando **[\*],[8]**, l'installatore può accedere al sistema per inserire le informazioni di programma delle Centrali o del combinatore.

Questo codice deve essere cambiato dall'installatore ad installazione ultimata.

### ▣ Inserimento

Prima d'inserire la Centrale, chiudere tutte le porte e le finestre protette e fermare il movimento nelle zone coperte da rivelatori di movimento. Se è accesa la Segnalazione "INFORMAZIONI SISTEMA", verificare il tipo di guasto (comando **[\*],[2]**) e correggere la situazione di guasto. Accertarsi che le zone escluse siano volutamente escluse. (comando **[\*],[1]**).

Se non è accesa la Segnalazione "DISINSERITA", una o più zone sono aperte. Il sistema può essere inserito solo quando è accesa la Segnalazione "DISINSERITA".

Per INSERIRE, comporre il codice di sicurezza a 4 cifre. Ogni volta che viene composto un numero, l'avvisatore della Tastiera suona. Quando è stato composto il codice di sicurezza corretto, si accende la Segnalazione "INSERITA" e l'avvisatore della Tastiera suona 6 volte.

Se si è composto un codice errato, l'avvisatore della Tastiera emette un suono lungo. Premere il tasto **[#]** e comporre nuovamente il codice di sicurezza. Quando è stato composto il codice di sicurezza corretto e si è accesa la Segnalazione "INSERITA", uscire dalla porta stabilita Entrata/Uscita prima che scada il ritardo in uscita. Alla fine del tempo consentito di uscita, si spengono tutte le segnalazioni sulla Tastiera, eccetto quella di Inserita. Vedi Sezione di programmazione dell'installatore, sezione [02] per le istruzioni sul cambio del ritardo in uscita.

### ▣ Autoesclusione / Inserimento in casa/fuori

Se viene composto un codice di sicurezza corretto, e non si esce dall'ambiente, il sistema, alla fine del ritardo in uscita, si inserisce con tutte le zone interne automaticamente escluse, se quelle zone interne sono state programmate come zone "IN CASA/FUORI".

Questa è una prestazione utile per l'utente che desidera rimanere in casa con il sistema inserito parzialmente. L'utente non deve escludere manualmente le zone interne.

☒ Inserimento senza ritardo d'ingresso

Per eliminare il ritardo d'ingresso, inserire il sistema mediante **[\*],[9],[OGNI CODICE UTENTE VALIDO]**. Si può uscire come con un normale inserimento. Il sistema si inserisce come descritto sopra nell'inserimento "Auto-esclusione/In casa/Fuori" sia che si esca oppure no. La Segnalazione "INSERITA" lampeggia ad indicare che il sistema viene inserito senza il ritardo d'ingresso.

☒ Disinserimento

Entrare nell'ambiente attraverso la porta stabilita di entrata-uscita. L'avvisatore della Tastiera suona per ricordare di disinserire il sistema. Andare presso la Tastiera e comporre il codice di sicurezza valido. Se si fa un errore nella composizione del codice, premere il tasto **[#]** e comporre di nuovo il codice. Se il codice è quello valido, la Segnalazione "INSERITA" si spegne e l'avvisatore si ferma. Occorre comporre il codice di sicurezza corretto prima che finisca il ritardo d'ingresso, altrimenti la Centrale va in allarme. Per modificare il ritardo d'ingresso, vedere Sezione [02] Temporizzazioni sistema. Dopo il disinserimento, se è avvenuto un allarme quando la Centrale era inserita, le segnalazioni della memoria e quelle delle zone che sono andate in allarme si accendono, lampeggiando per due minuti.

Premendo il tasto **[#]** si arresta il lampeggiamento, si spengono le segnalazioni di zona e la Centrale ritorna alla condizione Disinserita. La Segnalazione "INFORMAZIONI SISTEMA" rimane accesa in modo fisso ad indicare che si è verificato un allarme durante l'ultimo periodo d'inserimento. Per esaminare le zone che hanno causato l'allarme, vedere Visualizzazione memoria d'allarme **[\*],[3]**.

*NOTA IMPORTANTE sul comando [\*] da Tastiera:*

Il comando **[\*]** non funzionerà quando il sistema è disinserito e la sirena è attiva. Per poter usare le funzioni **[\*]** occorre prima immettere un Codice di Accesso per tacitare l'allarme.

☒ Comando Inserimento Rapido - **[\*]D**

Digitando **[\*],[0]**, questo viene accettato come un codice valido d'inserimento se è stata abilitata la prestazione di Inserimento Rapido. Questo comando viene usato spesso quando si desidera che delle persone possano inserire il sistema, senza poterlo disinserire. Questo potrebbe essere usato con degli ospiti nel caso di un sistema d'allarme residenziale o per impiegati o personale di manutenzione nel caso di sistemi commerciali.

☒ Esclusione Zone - **[\*]I** [Codice Accesso]

Una zona esclusa non provoca un allarme. Utilizzare l'esclusione zona quando è necessario parzializzare un'area protetta o se un danno a contatti o alle linee non può essere riparato immediatamente.

La Centrale può essere inserita con una o più zone escluse anche se le zone sono aperte. La Segnalazione "DISINSERITA" è accesa e se una zona è esclusa anche quella di esclusione è accesa. Una zona Incendio NON PUO' essere esclusa.

Prima di inserire la Centrale, utilizzare il comando **[\*],[1]** per visualizzare le zone escluse ed accertarsi che tutte le zone escluse lo siano volutamente. Le zone escluse vengono automaticamente cancellate quando la Centrale viene disinserita.

*Per escludere le zone:*

Comporre **[\*],[1]**: La Segnalazione "INFORMAZIONI SISTEMA" inizia a lampeggiare.

Comporre il numero della zona da escludere, si accende la Segnalazione Zona ad indicare che la zona viene esclusa. Per togliere un'esclusione, comporre il numero di zona e la Segnalazione Zona si spegne. Continuare a comporre i numeri delle zone che si desidera escludere. **PREMERE [#] PER RITORNARE A Disinserita.**

▫ **Visualizzazione Guasto - [ \*#]**

Le Centrali MEDIA 4.1 e MEDIA 4.2 sorvegliano continuamente diverse condizioni di guasto. Se si verifica una di queste condizioni, si accende la Segnalazione "INFORMAZIONI SISTEMA" della Tastiera e l'avvisatore emette due brevi suoni ogni 10 secondi. Per tacitare l'avvisatore, premere il tasto [#]. L'avvisatore cessa di suonare, ma la Segnalazione "INFORMAZIONI SISTEMA" rimane accesa fino a quando si toglie la condizione di guasto. Vedere Sezione [13] per un elenco dei guasti che possono essere trasmessi alla Centrale di Sorveglianza. Per vedere la condizione di Guasto, premere [\*] seguito da [2]. La Segnalazione Zona indica il tipo di guasto.

*Segnalazione Zona:*

- [1] Batteria Bassa - Se la tensione della batteria è bassa, la batteria scollegata o il fusibile bruciato, viene visualizzato Guasto e questa indicazione può essere riportata.
- [2] Mancanza alimentazione di rete - Al momento della mancanza di alimentazione in c.a. si accende immediatamente la SEGNALAZIONE Guasto ma l'avvisatore della Tastiera non suona.
- [4] Tentativo infruttuoso di comunicazione - Se il combinatore digitale non riesce a comunicare con la Centrale di Sorveglianza dopo 8 tentativi, viene generata una condizione di Guasto. Se viene portato a termine un successivo tentativo di comunicazione, la condizione di Guasto si spegne. La condizione di Guasto si spegne anche premendo il tasto [#].

▫ **Visualizzazione memoria dall'arme - [ \*#]**

Gli allarmi verificatisi durante il precedente periodo d'inserimento vengono memorizzati. Per visualizzare questi allarmi, premere i tasti [\*] e [3]. La Segnalazione "INFORMAZIONI SISTEMA" lampeggia e gli allarmi vengono visualizzati sulle segnalazioni di zona che lampeggiano.

In aggiunta alla memoria dell'ultimo allarme, esistono due livelli storici. Dopo essere entrati nella funzione memoria, premere un tasto qualsiasi [0-9] e si visualizzano i due altri livelli di allarmi storici. Ogni volta che si preme un tasto, la Tastiera suona 1, 2 o 3 volte ad indicare quale livello storico viene visualizzato. Quando la Centrale è inserita e si verifica un allarme nel 1° livello, il 1° livello viene cancellato ed il suo contenuto spostato al 2° livello. Il contenuto del 2° livello viene spostato al 3° livello e quello del 3° livello viene eliminato. La Segnalazione "INFORMAZIONI SISTEMA" è accesa solo se vi è stato un allarme durante il precedente periodo d'inserimento. **PREMERE [#] PER RITORNARE A DISINSERITA.**

▫ **Prova Sirena - [ \*#]**

Premendo questo comando si trova nel modo di Comando funzioni utente, si fa suonare la Sirena, l'avvisatore della Tastiera e si attivano tutte le segnalazioni della Tastiera per 2 secondi.

▫ **Comando di Programmazione utente - [ \*#][Codice Principale]**

Il comando di programmazione [\*],[5] consente di programmare il codice di sicurezza principale e 3 Codici di accesso addizionali.

*Programmazione dei codici di sicurezza:*

Premere [\*],[5],[Codice di Sicurezza Principale] per entrare nel modo di programmazione del codice di sicurezza. Non appena viene dato questo comando, le segnalazioni "Inserita, Disinserita e Siste-

ma" iniziano a lampeggiare. Il codice di sicurezza principale di "default" è "1-2-3-4". Le segnalazioni di zona vengono utilizzate per indicare lo stato di programma dei 3 codici di sicurezza.

SEGNALAZIONI ZONA	STATO DEL CODICE
SPENTA	Codice non programmato
ACCESA	Codice programmato
LAMPEGGIANTE	Codice in via di programmazione

Dopo essere entrati in questo modo di programmazione, la Segnalazione Zona 1 si accende in modo fisso ad indicare che il codice di sicurezza principale è programmato con il codice di "default" di fabbrica. Il codice principale può essere cambiato.

*Variatione o aggiunta di un codice:*

Comporre [★],[5],[Codice di sicurezza principale]. Premere il tasto del codice che si desidera AGGIUNGERE o CAMBIARE. Ad esempio, se si preme [2] la Segnalazione Zona 2 lampeggia ad indicare che si sta programmando il CODICE # 2.

Comporre il nuovo codice a 4 cifre. **NON usare i tasti [#] o [★]**. Dopo che sono state composte le 4 cifre, l'avvisatore della Tastiera suona 3 volte e la Segnalazione Zona rimane accesa fissa. Se si sta cambiando un codice esistente, il nuovo codice sostituisce semplicemente quello vecchio. Se si desidera programmare un altro codice, premere il numero di tasto per il codice che si vuole programmare e comporre il codice a 4 cifre. **PREMERE IL TASTO [#] PER RITORNARE A "DISINSERITA"**.

*Cancellazione di un codice:*

Comporre [★],[5],[Codice di sicurezza principale]. Digitare il numero del codice che si vuole cancellare. La SEGNALAZIONE Zona di quel numero di codice inizia a lampeggiare. Comporre [★★☆☆].

## ***Il codice di sicurezza principale non deve essere cancellato !!!***

### **PREMERE IL TASTO [#] PER RITORNARE A "DISINSERITA"**.

α Rassetto della EEPROM

Se si è accidentalmente cancellato il codice principale, vedere Sezione "Ripristino della Programmazione ai Valori di Default" sui metodi di programma e di Hardware per riassetare la Centrale nella condizione di "default" di fabbrica.

α Gong MF-[★]b

Con questo comando si abilita (3 suoni) o si disabilita (1 suono lungo) la prestazione Gong. Quando questa prestazione è abilitata, l'avvisatore della Tastiera suona ogni volta che si apre o si chiude una zona definita come ritardata o istantanea.

La prestazione Gong non funziona con altre definizioni di zona. Si può utilizzare l'esclusione zona per eliminare il suono su zone dove non si desidera. La prestazione Gong funziona solo quando la Centrale è disinserita.

α Comando uscita utilità-[★]7

L'uscita programmabile (Morsetto PGM) può essere programmata per l'attivazione da un comando da Tastiera. Questa uscita può essere utilizzata per azionare altri dispositivi quali apriporta, luci speciali, elettroserrature o per riassetare rivelatori di fumo.

Quando viene inviato il comando corretto, [★],[7], l'avvisatore della Tastiera e l'uscita PGM si attivano per 5 secondi.

E' utile ricordare che se viene usato l'inserimento con interruttore a chiave, l'uscita utilità non è operativa.

▫ Comando

Programmazione Installatore  
-[ \*P]odice Installatore]

La Centrale MEDIA 4.1/MEDIA 4.2 viene programmata completamente da Tastiera utilizzando i comandi nella Sezione [\*],[8]. Questi comandi sono descritti in dettaglio nella Sezione programmazione di questo manuale. Il codice "default" installatore è "0-5-6-0".

▫ Inserimento

senza ritardo d'ingresso  
-[ \*P]odice tente]

Digitando [\*],[9] prima del codice accesso, si inserisce la Centrale senza il ritardo d'ingresso sulle zone ritardate e vengono automaticamente escluse le zone IN CASA/FUORI.

Quando la Centrale è inserita mediante il comando [\*],[9], la Segnalazione "INSERITA" lampeggia per ricordare all'utente che il sistema è inserito senza il ritardo d'ingresso. Questo comando permette all'utente di rimanere in casa e di avere un allarme istantaneo sulle porte d'ingresso.

▫ Zone Tastiera [F]-[A]-[P]

Esistono tre zone che possono essere attivate con la semplice pressione di un tasto sulla Tastiera. Affinché i tasti [F], [E] e [P] siano funzionali per la trasmissione, essi devono essere abilitati dall'installatore inviando i codici di allarme e di ripristino nella Sezione [13] di programmazione.

▫ Tasto [F](ncendio)

Premendo il tasto [F] e mantenendolo premuto per 2 secondi, si attiva un allarme pulsato locale e, se programmato, si trasmette l'allarme alla Centrale di Sorveglianza. L'avvisatore della Tastiera suona una serie di brevi suoni una volta che la Centrale ha accettato l'allarme.

▫ Tasto [A](Emergenza)

Premendo il tasto [A] e mantenendolo premuto per 2 secondi, si trasmette, se programmato, un allarme di Emergenza alla

Centrale di Sorveglianza. Non vi sono allarmi locali, né si accendono le segnalazioni della Tastiera quando viene attivata questa funzione di tasto. L'avvisatore della Tastiera emette una serie di brevi suoni una volta che il Sistema ha accettato l'allarme ed un'altra serie di suoni dopo il completamento positivo della trasmissione alla Centrale di Sorveglianza.

▫ Tasto [P](Aggressione)

Premendo il tasto [P] e mantenendolo premuto per 2 secondi, si invia, se programmata, una trasmissione alla Centrale di Sorveglianza. Il segnale d'allarme può essere programmato sonoro o silenzioso. Vedere Sezione [05]. Se programmato come sonoro, la Sirena locale emette un suono continuo. L'avvisatore acustico della Tastiera emette una serie di brevi suoni ad indicare che l'allarme è stato accettato. Se programmato come silenzioso, l'avvisatore **non suona** quando l'allarme viene accettato.

▫ Regolazione del volume della segnalazione acustica e della retroilluminazione della Tastiera

Il volume dell'indicatore acustico e l'illuminazione dietro i tasti, possono essere regolati individualmente per ogni Tastiera. Il volume si può regolare per alto, attutito o nessun suono. La retroilluminazione può essere regolata per media luminosità, alta luminosità o nessuna illuminazione. Per regolare il volume, premere e tenere premuto il tasto [#]; dopo due secondi l'avvisatore comincia a suonare facendo, ad ogni tono, un aumento o una diminuzione. Quando si è raggiunto il volume desiderato, rilasciare il tasto [#].

Per regolare la retroilluminazione; premere e tenere premuto il tasto [\*]. Le indicazioni di zona e di stato si spengono, e la Tastiera emetterà un avviso acustico per ognuno dei tre stati di illuminazione. Quando il livello desiderato viene raggiunto, rilasciare il tasto [\*]. Se tutte le alimentazioni del sistema vengono tolte, i valori vengono portati alla regolazione di fabbrica.

## 5. Guida di Programmazione

---

α Per programmare le Centrali MEDIA 4.1 e MEDIA 4.2

Con la Centrale disinserita, comporre [✱],[8],[0560]. La Centrale può essere programmata solo quando è disinserita. Il codice "default" dell'installatore è "0-5-6-0".

Il codice installatore può essere cambiato. Vedere Sezione [03] Nuovo codice installatore.

Una volta inviato il comando installatore, la Segnalazione "INSERITA" si accende in modo fisso, la Segnalazione "INFORMAZIONI SISTEMA" lampeggia e la Centrale è pronta per la programmazione. **NOTA:** Se non viene premuto alcun tasto per 2 minuti, la Centrale ritorna alla condizione Disinserita ed occorre inviare di nuovo il comando completo installatore per poter riprendere la programmazione.

Con la Segnalazione "INSERITA" accesa fissa, comporre due cifre per la sezione che si vuole programmare. Le sezioni per la Centrale MEDIA 4.1/MEDIA 4.2 vanno da [01] a [15] e ciascuna sezione può essere programmata in modo indipendente. Una volta che sono state ricevute le 2 cifre della sezione che si desidera programmare, la Segnalazione "INSERITA" si spegne e si accende in modo fisso la Segnalazione "DISINERITA", mentre la Tastiera emette tre suoni. La Tastiera è ora pronta ad accettare i dati per la sezione prescelta.

Molte sezioni contengono gruppi di comandi a 2 cifre e l'avvisatore della Tastiera suona due volte dopo che viene inviato ciascun gruppo di 2 cifre.

Quando sono stati immessi tutti i dati richiesti per la sezione che è stata programmata, l'avvisatore della Tastiera suona diverse volte e la Segnalazione "INSERITA" si accende di nuovo ad indicare che i dati attesi sono stati immessi.

A questo punto si è ancora nel modo programmazione e basta solo comporre il numero di sezione per la sezione successiva che si desidera programmare.

α Ripristino della programmazione ai valori di default

Il sistema può essere ripristinato alla programmazione di default osservando quanto segue:

1. Togliere tutte le alimentazioni, rete e batteria, della Centrale.
2. Togliere tutti i collegamenti ai morsetti PGM e Zona 1.
3. Collegare tra loro i morsetti PGM e Zona 1.
4. Applicare le alimentazioni alla Centrale ed attendere 10 secondi.
5. Dopo circa 10 secondi, l'avvisatore acustico della Tastiera suona e il LED della Zona 1 si illumina.
6. Rimuovere nuovamente tutte le alimentazioni dalla Centrale (rete e batteria).
7. Rimuovere il collegamento tra Zona 1 e PGM.
8. Ripristare i collegamenti originali ai morsetti Zona 1 e PGM.
9. Ripristinare tutte le alimentazioni alla Centrale; le Sezioni di programmazione sono ora programmate ai valori di default.

▣ Visualizzazione segnalazioni  
zona -Sezioni [05][06][07]

Queste sezioni usano le segnalazioni di zona per indicare quali funzioni sono attive e quale numero di tasto deve essere premuto per accenderle e spegnerle. Quando si è entrati nella sezione, le segnalazioni di zona da 1 a 4 visualizzano quali funzioni sono attualmente accese. Premendo il numero di tasto corrispondente al numero della Segnalazione Zona si accende e si spegne alternativamente la funzione e la Segnalazione Zona segue. Quando si è fatta la scelta corretta, premere [#] per memorizzare le scelte e ritornare al modo di programmazione dove si può scegliere un'altra sezione.

▣ Programmazione Dati  
Esadecimali [X]

Alcuni tipi di programmazione possono richiedere l'immissione di dati in formato esadecimale. La numerazione esadecimale (HEX) usa le cifre da 0 a 9 e le lettere da A a F.

Le lettere da A a F sono rappresentate dai tasti numerali da 1 a 6. Per comporre i dati in formato HEX, premere per prima cosa il tasto [\*]. Le Segnalazioni "DISINSERITA" e "INFORMAZIONI SISTEMA" lampeggiano. Comporre il valore HEX e quindi premere di nuovo il tasto [\*] per ritornare al modo di ingresso normale. La Segnalazione "DISINSERITA" cessa di lampeggiare mentre la Segnalazione "INFORMAZIONI SISTEMA" continua a lampeggiare.

- Per comporre 'A' - Comporre [\*1\*]
- Per comporre 'B' - Comporre [\*2\*]
- Per comporre 'C' - Comporre [\*3\*]
- Per comporre 'D' - Comporre [\*4\*]
- Per comporre 'E' - Comporre [\*5\*]
- Per comporre 'F' - Comporre [\*6\*]

Comporre [\*] PRIMA e DOPO ciascuna cifra. L'ultima cifra in ciascuna sezione non richiede che venga premuto l'asterisco finale.

---

Sezioni  
di Programmazione:  
Descrizioni

---

▣ [01] Definizioni di zona

Una volta entrati in questa sezione, sono richiesti 4 numeri a due cifre. Ciascun numero a due cifre immesso definisce come funzione una zona.

▣ Prima Cifra

La prima cifra stabilisce se una zona provoca un allarme silenzioso o sonoro. Se programmata come [0] l'allarme è sonoro; [1] silenzioso. Il tempo di risposta dei circuiti è programmato in fabbrica a 500ms.

▣ Seconda Cifra

La seconda cifra stabilisce il tipo di zona, da [0] a [5] come descritto sotto.

[0] Circuito a ritardo normale - Questo circuito ha un ritardo di entrata e di uscita e viene normalmente utilizzato per porte entrata/uscita.

Il ritardo di uscita inizia appena viene inserita la Centrale. Il circuito può essere aperto e chiuso durante il tempo di uscita senza provocare un allarme. Dopo che è esaurito il ritardo di uscita, l'apertura del circuito fa iniziare il ritardo di entrata. Durante il ritardo di entrata, l'avvisatore della Tastiera suona in modo continuo per avvisare l'utente che il sistema deve essere disinserito. Se la Centrale viene disinserita prima che scada il tempo di entrata, non viene generato alcun allarme. Il tempo di "default" per questo tipo di circuito è di 30 secondi come ritardo d'entrata e di 120 secondi come ritardo di uscita. I ritardi di entrata e di uscita possono essere programmati in modo indipendente nella Sezione [02] per periodi da 1 a 255 secondi. Non programmare [000].

- [1] Circuito Istantaneo - Il circuito istantaneo viene normalmente utilizzato per contatti di porte e finestre ed ha il ritardo normale di uscita, ma è istantaneo quando viene aperto dopo il ritardo di uscita. Il ritardo di uscita è il tempo di "default" di 120 secondi o il tempo stabilito nella Sezione di programmazione [02].
- [2] Circuito Interno - Questo circuito viene normalmente utilizzato con rivelatori interni di movimento ed ha il ritardo normale di uscita. Il circuito ha anche il ritardo normale di entrata a condizione che il circuito ritardato sia stato attivato per primo. Se si entra nell'ambiente senza passare da un ingresso "ritardato" e viene attivato un circuito del tipo [2], si genera un allarme immediato.
- [3] Circuito interno in casa/fuori ritardato - Questo circuito funziona come il circuito del tipo [2] con la seguente eccezione. Se il sistema è inserito e il circuito ritardato NON viene attivato durante il ritardo di uscita, il circuito tipo [3] viene ESCLUSO. Quando questo tipo di zona non è esclusa ha un ritardo uguale al ritardo normale d'ingresso. In questo modo le zone IN CASA/FUORI RITARDATE sono escluse automaticamente con l'inserimento [★],[9].
- [4] Circuito Sirena 24-ore - Questo circuito è attivo in ogni momento e crea un allarme se la Centrale è inserita o disinserita. Questo circuito attiva sempre l'uscita Sirena se programmata come allarme sonoro.
- [5] Sirena/intermittente 24-ore - Funziona come il tipo [4] eccetto che l'uscita Sirena viene attivata in modo intermittente e deve essere sempre programmata come allarme sonoro. Se è richiesta una zona 24-ore silenziosa, programmare la zona come "14".

#### α [02] Temprizzazioni Sistema

Esistono 3 temporizzazioni di sistema che possono essere programmate in questa sezione e ciascuna programmazione richiede un numero a 3 cifre. Non premere il tasto [#] durante la programmazione dei dati.

[1] Ritardo entrata (da 001 a 255 secondi) - Questa programmazione stabilisce il ritardo NORMALE di entrata. Il ritardo di entrata di fabbrica "default" è 30 secondi.

[2] Ritardo uscita (da 001 a 255 secondi) - Questa programmazione stabilisce il ritardo NORMALE di uscita. Il ritardo di uscita di fabbrica "default" è 120 secondi.

[3] Temporizzazione Sirena (da 001 a 255 minuti) - Questa programmazione stabilisce il tempo che la Sirena suona prima che si spenga automaticamente. La temporizzazione di fabbrica "default" della sirena è 4 minuti.

#### α [03] Nuovo Codice Installatore

Una volta che è stato programmato il numero di Sezione [03], comporre un nuovo codice a 4-cifre. Utilizzare solo cifre da 0 a 9 come numeri di codice. Non premere i tasti [★] o [#]. Il codice di default "0-5-6-0".

Se viene fatto un errore digitando il codice, completare la programmazione delle 4-cifre, quindi comporre di nuovo il numero di sezione per programmare il codice corretto. E' raccomandato di cambiare il codice installatore prima che l'installazione sia completata. Assicurarsi che il nuovo codice venga registrato e conservato in un luogo sicuro.

#### α [04] Uscita Sirena

Programmabile  
(Morsetto PGM)

L'uscita PGM può essere programmata in questa sezione per operare in risposta a diverse operazioni della Centrale. L'impulso di uscita collega il morsetto PGM al negativo di alimentazione.

- [1] Uscita utilità, nessun codice d'accesso  
- Quando attivata componendo [\*],[7], l'uscita PGM va "BASSA" per 5 secondi e l'avvisatore della Tastiera suona.
- [2] Modo di asservimento avvisatore Tastiera - L'uscita PGM va "BASSA" per tutto il tempo in cui l'avvisatore della Tastiera suona.
- [3] Stato Sistema (inserito / disinserito) - L'uscita PGM commuta e rimane a massa per tutto il tempo in cui la Centrale è inserita. L'uscita va "ALTA" (aperta) mentre la Centrale è disinserita.
- [4] Funzionamento a distanza (Attraverso lo scarico dati) - Quando programmata per funzionamento remoto, la PGM può essere solo attivata (commutata a massa) o disattivata su comando dal computer di carico/scarico. Questa funzione può essere usata per attivare un avvisatore acustico indicante che lo scarico dati è in corso.

#### ▣ [5] 1^Codice Opzioni Sistema

Il 1^ Codice Opzioni Sistema viene stabilito utilizzando le segnalazioni di zona come indicato nella tabella seguente. Una volta entrati nella Sezione [05], le 4 segnalazioni di zona indicano lo stato di ciascuna opzione.

#### Segnalazione Zona

- [1] ACCESA Inserimento con chiave momentanea  
\* SPENTA Inserimento con chiave stabile
- [2] ACCESA Tasto [P]: allarme silenzioso  
\* SPENTA Tasto [P]: allarme sonoro
- [3] \* ACCESA Funzionamento con chiave abilitato  
SPENTA Morsetto chiave come zona antiapertura \*
- [4] \* ACCESA Codice polizia abilitato  
SPENTA Codice polizia disabilitato \*\*

\* Riferirsi agli schemi per le istruzioni di collegamento

\*\* Non abilitare il Codice Polizia se questo non è programmato nella sezione [13]

#### ▣ [6] 2^Codice Opzioni Sistema

Usare lo stesso metodo di programmazione come in Sezione [05].

#### Segnalazione Zona

- [1] ACCESA Selezione multifrequenza  
\* SPENTA Selezione decadica
- [2] ACCESA Conferma a 1400Hz  
\* SPENTA Conferma a 2300Hz
- [3] ACCESA Scarico dati abilitato  
\* SPENTA Scarico dati disabilitato
- [4] ACCESA Richiamata abilitata  
\* SPENTA Richiamata disabilitata

Se lo scarico dati è Disabilitato, la Centrale non risponde alle chiamate del computer scarico dati. Se lo scarico dati è Abilitato, la Centrale si collega al computer di scarico dati secondo la procedura della "Doppia Chiamata". Il sistema deve essere chiamato dal computer di scarico dati ed il computer deve permettere alla linea telefonica di trasmettere solo uno squillo o due.

Dopo uno o due squilli il computer deve sganciarsi dalla linea e quindi iniziare un'altra chiamata alla Centrale entro 60 secondi. La Centrale, in questo caso, risponde al primo squillo. Notare che questa procedura è la sola prevista per il collegamento del computer di scarico dati.

Se abilitata, la Tastiera emette una serie di toni dopo che la Centrale ha comunicato con la Centrale di Sorveglianza ed ha risposto che il sistema sta per essere inserito. I toni si sentono quando la Centrale ha ricevuto il segnale di sgancio dalla Centrale di Sorveglianza. Questa procedura è usata per avvertire l'utente che la Centrale di Sorveglianza è stata avvisata dell'inserimento del sistema.

Non usare la prestazione di richiamata se nel sistema sono programmate zone con allarme silenzioso.

### ☒ [07]3^Codice Opzioni Sistema

Usare lo stesso metodo di programmazione come in Sezione [06].

#### Segnalazione Zona

- [1] ACCESA Rapporto ripristini al disinserimento ☒
- SPENTA Ripristini riportati allo stop sirena
- [2] SPENTA Per usi futuri
- [3] SPENTA Per usi futuri
- [4] SPENTA Per usi futuri

☒ **Nota:** Quando si sceglie questa opzione OGNI ZONA PUO' INVIARE UN SOLO ALLARME per ogni periodo di inserimento. Se si desidera che una zona non abbia limitazioni nel rilascio degli allarmi, occorre selezionare l'opzione "Ripristini riportati allo stop sirena".

### ☒ [08]1^Numero Telefonico

Questo è il primo numero telefonico che il combinatore chiama. Dopo aver composto in numero di Sezione [08], comporre il numero telefonico nello stesso modo in cui lo si seleziona su un telefono a Tastiera. Premere [#] dopo l'ultima cifra per completare la programmazione del numero telefonico. Invece di una ricerca del tono di selezione, si può inserire una pausa di 2 secondi fra le cifre nel numero telefonico.

- Comporre [\*4\*] per selezionare (HEX 'D')

Il numero totale di cifre, comprese le ricerche di tono di Centrale e le pause, non deve superare 17. Ricordare di premere [#] per completare l'ingresso del numero telefonico.

### ☒ Disabilitazione delle Comunicazioni

Per disabilitare il combinatore, programmare nelle Sezioni [11] [12] e [13] il codice esadecimale FF.

### ☒ [09]2^Numero Telefonico

#### (Vedere anche Versione 4.2)

Questo è il secondo numero telefonico che il combinatore seleziona, quando 8 tentativi di raggiungere il primo numero non hanno dato buon fine. Per la programmazione riferirsi alla Sezione [08].

### ☒ [10] Codice Utente

Il Codice Utente viene sempre trasmesso al numero telefonico per identificare il cliente. Comporre un numero a 4 cifre. Se sono richieste cifre HEX da A a F, ricordare di comporre "\*" prima e "\*" dopo la cifra.

Quando è richiesta la cifra 0 nel codice utente, comporre HEX 'A' (\*1\*).

Se è richiesto un codice a 3 cifre, come nei formati 3/1, comporre [0] come l'ULTIMA cifra. Lo [0] rappresenta una cifra nulla: non vengono trasmessi impulsi.

### ☒ [11] Codici Aperto Allarme e Ripristino Zona

Una volta entrati nella Sezione [11], la Centrale attende 10 numeri e due cifre per i codici di Allarme e Ripristino delle zone da 1 a 4 e della zona antimanomissione. I codici di allarme vengono trasmessi quando c'è un allarme su una zona; i codici di ripristino vengono trasmessi quando il sistema è disinserito, secondo l'opzione scelta nella sezione [07].

### ☒ [12] Codici Aperto Apertura / Chiusura

Quando il sistema viene disinserito (Aperto) od inserito (Chiuso) viene trasmesso un codice di Apertura / Chiusura ad indicare quale codice cliente è stato usato per inserire/disinserire il sistema. Se è stato programmato il "codice dopo allarme", questo viene inviato alla Centrale di Sorveglianza al disinserimento se un allarme è avvenuto durante il precedente periodo di vigilanza.

Questa caratteristica è utile in installazioni dove le aperture/chiusure non sono normalmente riportate, ma è richiesto di avere un rapporto di apertura se un allarme è avvenuto nel periodo di sorveglianza.

Questa prestazione consente alla Centrale di Sorveglianza di sapere che l'utente è presso l'installazione ed è pronto a ricevere un rapporto degli allarmi avvenuti.

#### ▣ [ 3] Codici di Manutenzione e Priorità

I codici di Manutenzione sono trasmessi ad indicare varie condizioni di Guasto ed il loro ripristino. I codici di Priorità sono usati per indicare l'attivazione dei tasti [F], [A] e [P]. Programmare un codice a 2 cifre per ognuna delle seguenti condizioni:

<b>Guasto Batteria</b>	<b>Tasto [P] Allarme</b>	<b>Tasto [P] Ripristino</b>
<b>Ripristino Guasto Batteria</b>	<b>Tasto [A] Allarme</b>	<b>Tasto [A] Ripristino</b>
<b>Codice Prova Periodica</b>	<b>Tasto [F] Allarme</b>	<b>Tasto [F] Ripristino</b>

#### **Codice Aggressione**

Il codice di Prova Periodica è trasmesso alla Centrale di Sorveglianza una volta ogni 24 ore. La prima trasmissione verrà inviata 12 ore dopo che il Sistema è stato alimentato per la prima volta ed in seguito ogni 24 ore dopo la prima trasmissione.

Se il Codice Aggressione è programmato ed abilitato (luce accesa sulla zona 4 nella sezione [05]), verrà trasmesso alla Centrale di Sorveglianza se due o più allarmi accadono durante lo stesso periodo di inserimento. Il Codice Aggressione sarà inviato immediatamente dopo la trasmissione del secondo allarme.

#### ▣ [ 4] Codice Accesso Scarico Dati

Questo codice a 4 cifre premette alla Centrale di confermare che sta comunicando con un computer valido per ricevere lo scarico dati. Comporre le 4 cifre utilizzando i numeri da 0 a 9 ed i numeri esadecimali da A a F. Il codice di default è "0-5-0-5".

---

## Centrale MEDIA

### Versione 4.2

---

La Centrale MEDIA Versione 4.2 differisce dalla Versione 4.1 (trattata in questo manuale) *solo* per le modalità di chiamata del secondo numero telefonico. In effetti, la Versione 4.2 prevede che il rapporto sia sempre fatto ai due numeri telefonici (non esiste la possibilità di rapporto solo al 1° numero telefonico).

Il funzionamento è il seguente:

- La Centrale MEDIA 4.2 chiama e trasmette tutti i dati al 1° numero telefonico.
- Dopo aver ricevuto la conferma di spegnimento dal Ricevitore n. 1, la Centrale MEDIA 4.2 chiama il 2° numero telefonico.
- Se la conferma del Ricevitore n. 2 viene subito ricevuta (il tempo di attesa del segnale di conferma è di 40 secondi), la Centrale trasmette tutti i suoi dati.
- Nel caso non riceva nessuna conferma, la Centrale MEDIA 4.2 esegue 8 tentativi per raggiungere il Ricevitore n. 2.
- Se il Ricevitore n. 2 non viene raggiunto, la Centrale MEDIA 4.2 genera un'indicazione locale di guasto per "tentativo infruttuoso di comunicazione".

**Nota 1:** Se la comunicazione di un evento verso uno dei due numeri telefonici fallisce, questo rapporto non verrà comunque inviato a quel numero al verificarsi di un nuovo evento, nella successiva chiamata.

**Nota 2:** Se un nuovo evento avviene mentre la Centrale è in comunicazione con il 2° numero telefonico, questo evento non verrà trasmesso al 1° numero. Se un nuovo evento avviene mentre la Centrale è in comunicazione con il 1° numero telefonico, questo evento sarà trasmesso al secondo.

## 6. Foglio di Programmazione

### 01] Definizioni di Zona

Pag. 11

**NOTA:** Quando si definiscono le zone, assegnare le zone ritardate a partire dalla Zona 1, quindi 2, ecc. Assegnare le altre zone in ogni ordine.

Default			1^ cifra	2^ cifra
0	0	Zona 1	[0] Udibile	[0] Ritardo Standard
0	1	Zona 2	[1] Silenziosa	[1] Instantanea
0	2	Zona 3		[2] Interna
0	2	Zona 4		[3] Casa/Fuori Ritardata
				[4] 24-ore sirena
				[5] 24-ore allarme pulsato

### 02] Temprizzazioni Sistema

Pag. 12

**NOTA:** Immissioni valide tra "001" e "255" non immettere "000"

Default			
0	3	0	Ritardo ingresso (secondi)
1	2	0	Ritardo uscita (secondi)
0	0	4	Durata allarme (minuti)

### 03] Nuovo Codice Installatore

Pag. 12

Default				
0	5	6	0	<input type="text"/>

### 04] Opzioni Uscita Programmabile

(Morsetto PGM)

Pag. 12

Default			
0	1	Uscita Programmabile	[01] [★][7] Comando di Utilità per attivare PGM
			[02] PGM segue Buzzer tastiera
			[03] Stato Inserita/Disinserita
			[04] Avviso scarico dati in corso

05]1 ^Codice pioni Sistema

Pag. 13

Segnal.	Default	Nuovo	Segnalazione accesa	Segnalazione spenta
Zona 1	OFF		Chiave momentanea	Chiave stabile
Zona 2	ON		Tasto [P]: Allarme silenzioso	Tasto [P]: Allarme sonoro
Zona 3	OFF		Morsetto "KEY" zona Manom.	Funzionamento chiave
Zona 4	OFF		Codice Aggressione Abilitato	Codice Aggressione Disabil.

06]2 ^Codice pioni Sistema

Pag. 13

Segnal.	Default	Nuovo	Segnalazione accesa	Segnalazione spenta
Zona 1	ON		Selezione multifrequenza	Selezione decadica
Zona 2	OFF		Conferma 1400Hz	Conferma 2300Hz
Zona 3	OFF		Risposta scarico dati abilitata	Risposta scarico disabilitata
Zona 4	OFF		Suono di ritorno abilitato	Suono di ritorno disabilitato

07]3 ^Codice pioni Sistema

Pag. 14

Segnal.	Default	Nuovo	Segnalazione accesa	Segnalazione spenta
Zona 1	ON		Ripristini al Disinserimento	Ripristini a fine allarme
Zona 2	OFF		Per uso futuro	Per uso futuro
Zona 3	OFF		Per uso futuro	Per uso futuro
Zona 4	OFF		Per uso futuro	Per uso futuro

08] ^Numero Telefonico

Pag. 14

Digitare [0] per la cifra 0 del numero telefonico.  
 Digitare [\*][4][\*] per una pausa di 2 secondi fra le cifre.  
 Digitare [#] per terminare il numero.

--	--	--	--	--	--	--	--	--	--	--	--	--	--	--	--	--	--

09] ^Numero Telefonico (Combinatore)

Pag. 14

--	--	--	--	--	--	--	--	--	--	--	--	--	--	--	--	--	--

[10] Codice utente

Pag. 14

Digitare [\*][1][\*] (HEX A) per la cifra 0 nel Codice Utente.  
Per codice a 3 cifre, digitare [0] come 4<sup>a</sup> cifra.

--	--	--	--

[11] Codici di Ripristo Allarme e Ripristino Zona

Pag. 14

Per rapporti con una sola cifra, digitare [0] come 2<sup>a</sup> cifra.

		Allarme Zona 1
		Allarme Zona 2
		Allarme Zona 3
		Allarme Zona 4
		Allarme Manomissione
		Ripristino Zona 1
		Ripristino Zona 2
		Ripristino Zona 3
		Ripristino Zona 4
		Ripristino Manomissione

Digitare [\*][1][\*] (HEX A) per trasmettere uno 0 (zero = 10 impulsi).

**NOTA:** I ripristini delle zone 24-ore e Manomissione sono trasmessi quando la zona viene ripristinata. Tutti gli altri ripristini sono trasmessi quando finisce il tempo di allarme o quando si disinserisce il sistema, secondo l'opzione scelta nella sezione [07].

[12] Codici di Ripristo Apertura / Chiusura

Pag. 14

Per rapporti con una sola cifra, digitare [0] come 2<sup>a</sup> cifra.

		Codice chiusura 1
		Codice chiusura 2
		Codice chiusura 3
		Codice chiusura 4
		Codice apertura 1
		Codice apertura 2
		Codice apertura 3
		Codice apertura 4
		Codice apertura dopo allarme

[ 3]Codici di Manutenzione e Priorità

Pag. 15

		Allarme Tasto [P]
		Allarme Tasto [A]
		Allarme Tasto [F]
		Guasto batteria
		Ripristino batteria
		Chiamata di prova periodica
		Codice Polizia (Aggressione)

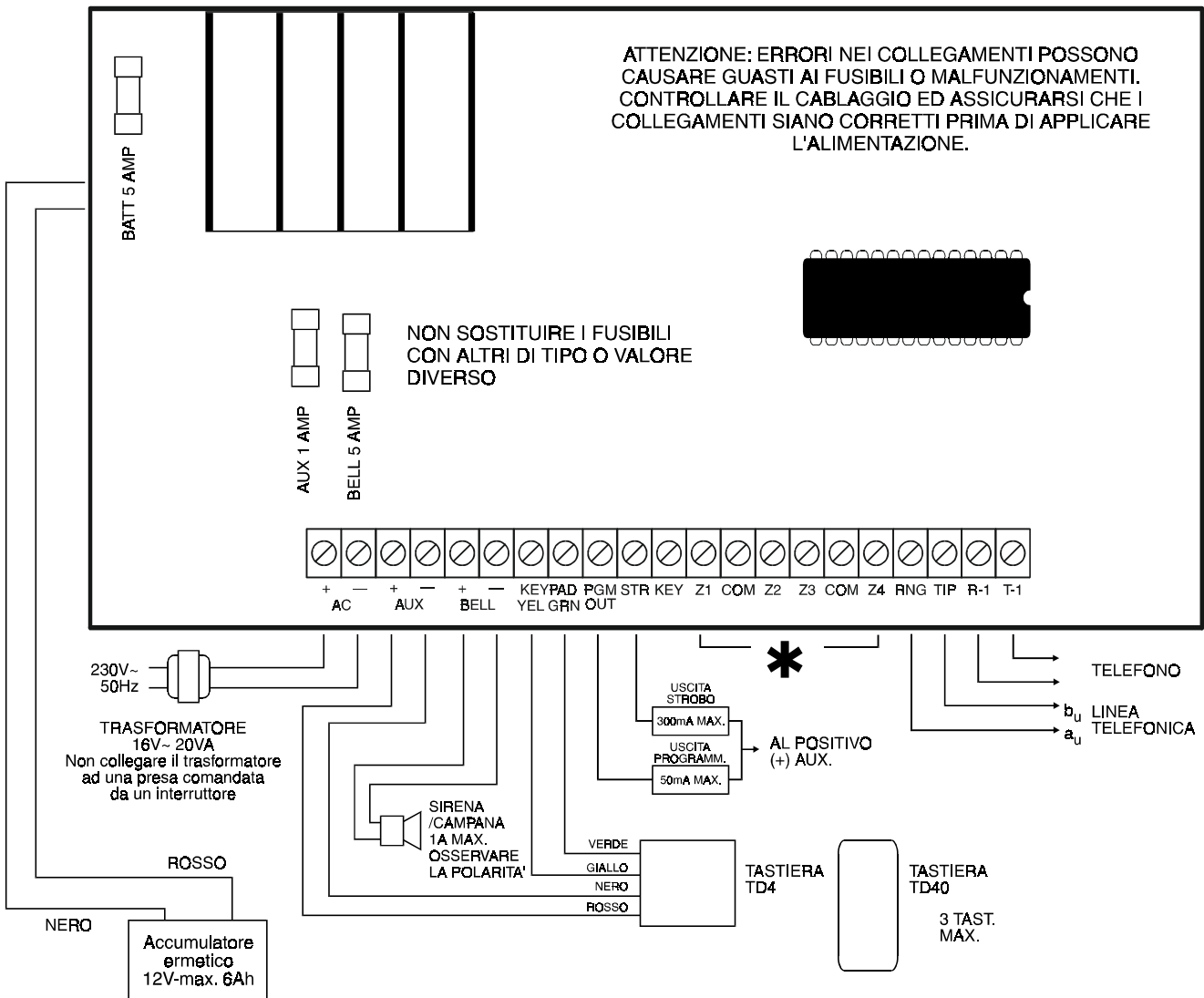
[ 4]Codice di Accesso Scarico Dati

Pag. 15

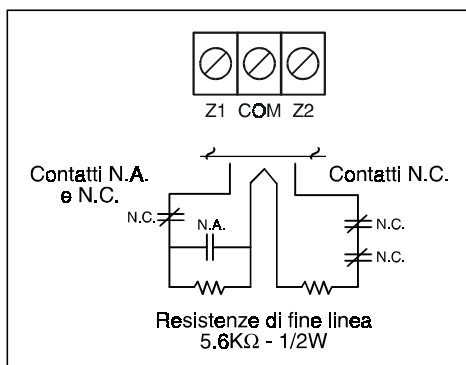
Default							
0	5	0	5				

Questo codice consente alla Centrale di confermare che un computer valido per lo scarico dati è messo in collegamento.

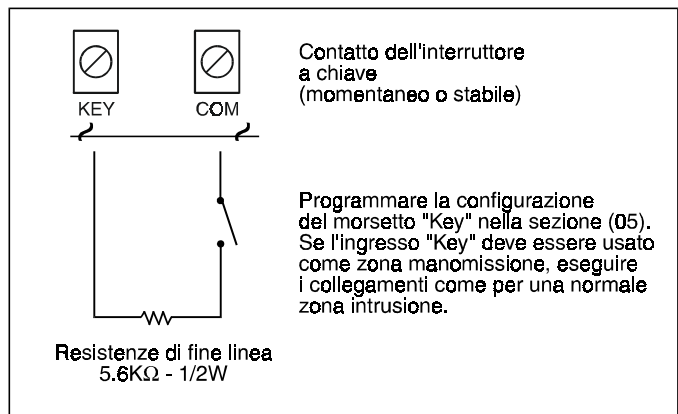
## 7. Schema di collegamento MEDIA 4.1/MEDIA 4.2



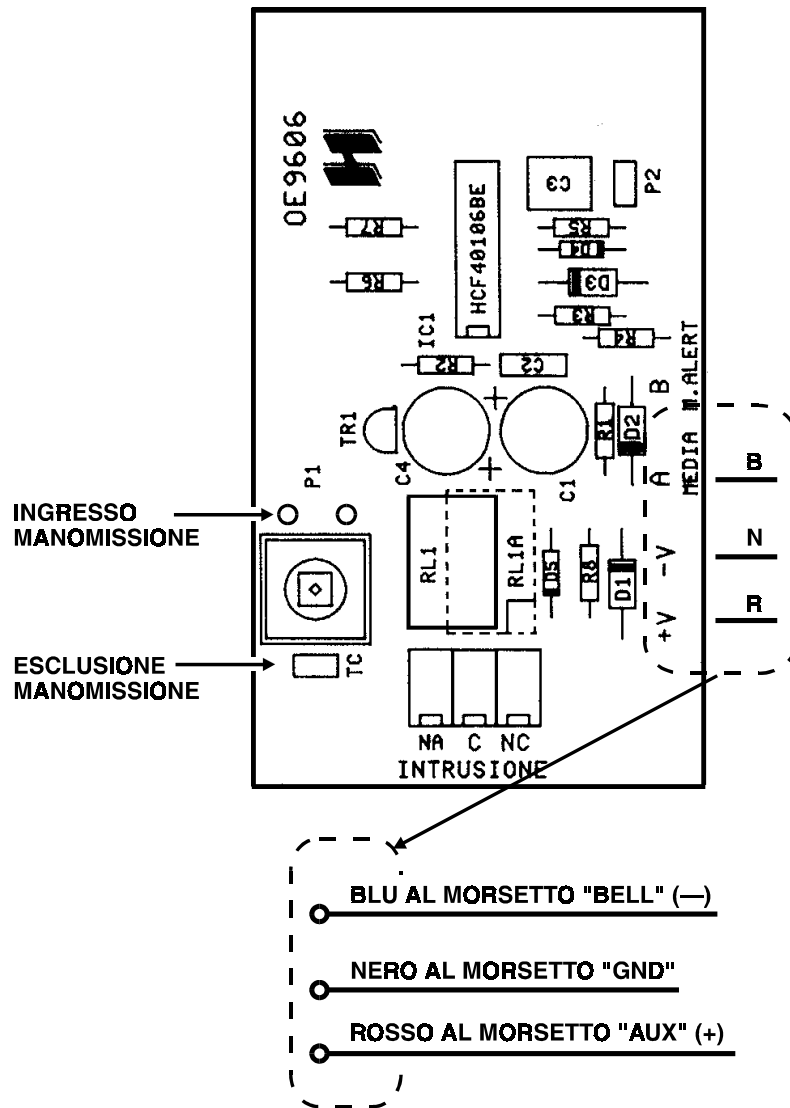
**\*  
COLLEGAMENTI TIPICI  
ZONA INTRUSIONE**



**COLLEGAMENTI DEL MORSETTO "KEY" PER INSERIMENTO / DISINSERIMENTO CON INTERRUTTORI A CHIAVE**



□ Scheda uscita relè MEDIA 4.1/MEDIA 4.2



Scheda uscita relè MEDIA 4.1/MEDIA 4.2



**HESA**