



# Centrale *Mini*MEDIA

## *Manuale d'installazione*



**HESA SpA**  
Via Triboniano, 25 - 20156 MILANO  
Tel. 02.38036.1 - Fax 02.38036.701  
Internet: [www.hesa.com](http://www.hesa.com)  
e-mail: [hesa@hesa.com](mailto:hesa@hesa.com)

**Filiale:**  
Via Val Grana, 14 - 00141 ROMA  
Tel. 06.8861.415 - Fax 06.8861.391  
e-mail: [roma@hesa.com](mailto:roma@hesa.com)

# Sommario

1. Prestazioni . . . . .	1
2. Caratteristiche . . . . .	1
3. Installazione . . . . .	2
Fissaggio della Centrale . . . . .	2
Fissaggio della Tastiera . . . . .	2
Collegamento Zona Intrusione . . . . .	2
Collegamento Alimentazione Ausiliaria . . . . .	2
Collegamento ai morsetti PGM. . . . .	2
Collegamento alimentazione in c.a. . . . .	3
Collegamento Batteria . . . . .	3
Collegamento Tastiera . . . . .	3
Collegamento chiave d'inserimento . . . . .	3
4. Funzioni della Tastiera . . . . .	4
Codice Principale . . . . .	4
Codice di Programmazione Installatore . . . . .	4
Inserimento. . . . .	4
Autoesclusione / Inserimento in casa/fuori. . . . .	4
Inserimento senza ritardo d'ingresso . . . . .	5
Disinserimento . . . . .	5
Comando Inserimento Rapido - [*],[0]. . . . .	5
Esclusione Zone - [*],[1],[Codice Accesso]. . . . .	5
Visualizzazione Guasto - [*],[2]. . . . .	6
Visualizzazione memoria d'allarme - [*],[3]. . . . .	6
Prova Sirena - [*],[4]. . . . .	6
Comando Programmazione Utente - [*],[5],[Codice Principale] . . . . .	6
Riassetto della EEPROM . . . . .	7
Gong ON/OFF - [*],[6]. . . . .	7
Comando Uscita Utilità - [*],[7]. . . . .	7
Comando Programmazione Installatore - [*],[8],[Codice Installatore] . . . . .	7
Inserimento senza ritardo d'ingresso - [*],[9],[Codice Utente]. . . . .	7
Zone Tastiera [F] - [A] - [P]. . . . .	7
5. Guida di Programmazione. . . . .	8
Per programmare la Centrale <i>Mini</i> MEDIA . . . . .	8
Ripristino della programmazione ai valori di Default . . . . .	9
Visualizzazione Segnalazioni Zona - Sezione [5]. . . . .	9
[1] Definizioni di Zona . . . . .	9
[2] Temporizzazioni Sistema . . . . .	10
[3] Nuovo Codice Installatore . . . . .	10
[4] Opzioni Uscite Programmabili . . . . .	10
[5] 1^ Codice Opzioni Sistema . . . . .	11
6. Foglio di Programmazione . . . . .	12
7. Schema di collegamento <i>Mini</i> MEDIA . . . . .	13

## 1. Prestazioni

---

### □ **Programmabile da Tastiera**

La Centrale *Mini*MEDIA è completa di un programma base così che diventa operativa con un minimo di programmazione.

La Centrale è completamente programmabile da Tastiera.

### □ **Memoria non volatile**

La Centrale utilizza una memoria EEPROM che mantiene tutti i dati di programmazione anche in caso di mancanza di alimentazione da rete e da batteria.

La memoria EEPROM può essere riprogrammata migliaia di volte.

### □ **Protezione da cariche statiche / scariche elettriche**

La Centrale *Mini*MEDIA è stata progettata e realizzata con la massima cura per fornire una protezione affidabile in esercizio contro transitori di energia statica e di scariche elettriche.

Un progetto particolare del circuito "Zap-Trac" permette l'eliminazione dei transitori di alta tensione già presso i morsetti di collegamento e dispositivi di protezione da transitori sono collocati in tutti i punti critici al fine di ridurre le sovratensioni pericolose.

## 2. Caratteristiche

---

### □ **Centrale d'allarme *Mini*MEDIA**

- ✧ Tensione di alimentazione: 230V~ 50hZ ± 10%
- ✧ Corrente max. assorbita: 120mA
- ✧ Corrente assorbita in mancanza di rete: 85mA
- ✧ Corrente max. erogabile: 700mA
- ✧ Tensione stabilizzata: 13.8V— (da 11V— a 14V—)
- ✧ Temperatura di funzionamento: da +5°C a +40°C
- ✧ Zone supervisionate con resistenza di fine linea da 5.6KΩ
- ✧ 4 Zone completamente programmabili
- ✧ Tutte le Zone programmabili come Zone Incendio
- ✧ Resistenza linea max. 100 Ohm
- ✧ Uscita Sirena protetta con fusibile 5A
- ✧ Suono continuo per Intrusione, pulsato per Incendio
- ✧ Uscita programmabile 50mA con 4 opzioni
- ✧ Uscita alimentazione ausiliaria 400mA
- ✧ Max. 3 tastiere TD4 o interruttori a chiave
- ✧ Accumulatore ermetico al piombo allocabile fino a 12V 6Ah
- ✧ Dimensioni armadio: base mm 212, altezza mm 235, profondità mm 80
- ✧ Colore avorio
- ✧ Livello di Prestazione: 1

### □ **Tastiera TD4**

- ✧ 3 Zone attivabili da Tastiera: Incendio / Emergenza / Aggressione
- ✧ 10.000 combinazioni possibili
- ✧ 12 tasti illuminati
- ✧ 3 Segnalazioni Sistema
- ✧ 4 Segnalazioni di Zona
- ✧ Dimensioni Tastiera: base mm 115, altezza mm 115, profondità mm 25
- ✧ Fissaggio a parete
- ✧ Colore Tastiera: bianco

### 3. Installazione

#### » Fissaggio della Centrale

Scegliere una posizione asciutta, vicina ad una sorgente di alimentazione sempre presente. Togliere il circuito stampato, gli accessori per il fissaggio e la Tastiera dall'imballo in cartone all'interno della Centrale. Premere dal retro nell'armadio i quattro distanziali bianchi in nailon di fissaggio del circuito stampato. Una volta fissato l'armadio a parete, infilare tutti i cavi nella cassetta e prepararli per il collegamento. Mediante un tester controllare i cavi per scoprire eventuali interruzioni, corto circuiti e masse. Premere il circuito stampato sugli appositi distanziali.

#### » Fissaggio della Tastiera

La Tastiera va dislocata vicino alle porte di entrata/uscita e collocata ad un'altezza comoda per tutti gli utenti.

#### Collegamenti

Eeguire tutti i collegamenti alla Centrale prima di dare alimentazione o di collegare la batteria.

#### » Collegamento Zona Intrusione

La definizione di zona Intrusione, Ritardata, Istantanea, 24-ore, ecc. viene programmata attraverso la Tastiera. Vedi Sezione [1], Guida di programmazione. (Vedi Figura 1).

#### » Collegamento Alimentazione Ausiliaria

L'alimentazione ausiliaria può essere utilizzata per alimentare tastiere, rivelatori di movimento ed altre apparecchiature che richiedano 12V—. Il carico **totale** all'uscita di alimentazione ausiliaria deve essere calcolato per tutte le apparecchiature collegate ai morsetti AUX. (+/-) e per quelle collegate fra i morsetti AUX. (+). La corrente di uscita non può superare i 400mA. (Vedi Figura 2).

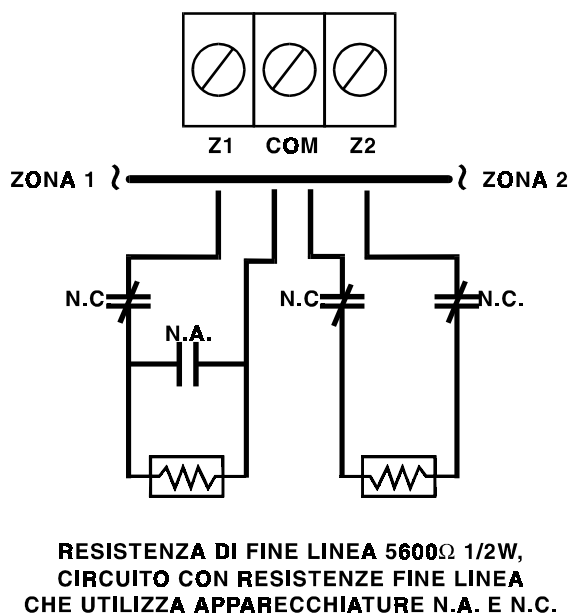


Figura 1

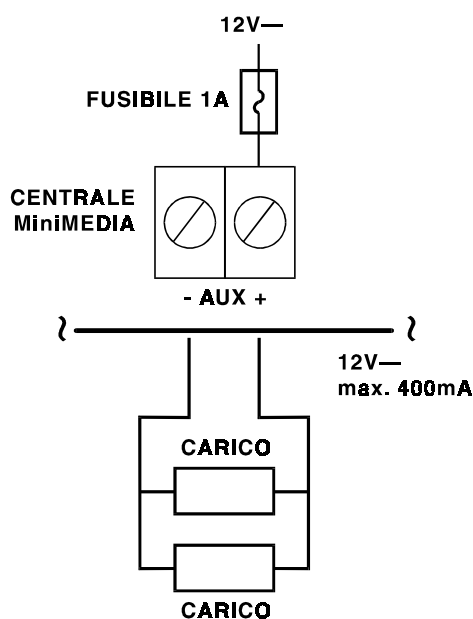


Figura 2

#### » Collegamento ai morsetti PGM

I morsetti PGM forniscono un'uscita negativa commutata che può essere comandata da diverse opzioni di programmazione. (Vedi Sezione [4] Guida di programmazione). Le apparecchiature comandate dall'uscita PGM devono essere collegate fra il morsetto PGM, che è (-), e quello AUX. (+).

» **Collegamento alimentazione in c.a.**

Completare tutti i collegamenti alla Centrale prima di collegare l'alimentazione in c.a. o la batteria (Figura 3). *NON inserire il trasformatore in una presa comandata da un interruttore.*

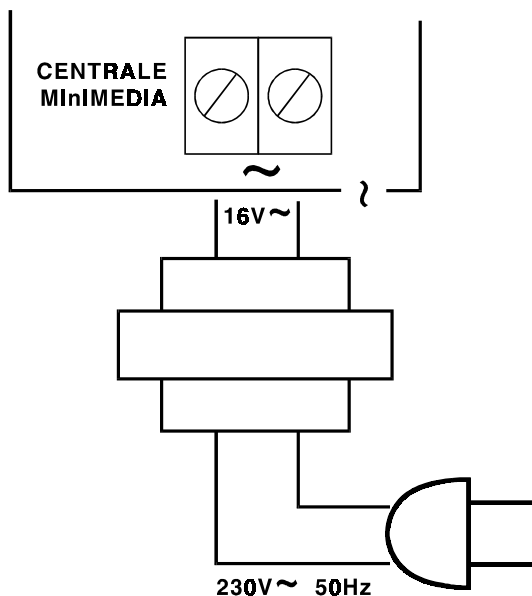


Figura 3

Se la tensione di rete è assente e la batteria scende a valori inferiori 9.5V questa viene automaticamente esclusa dal circuito e la Centrale cessa di essere alimentata. Perché la batteria sia nuovamente collegata, occorre che la tensione di rete venga ripristinata. Questa prestazione è stata inserita per evitare il danneggiamento della batteria a causa di scariche a fondo.

**Per questo motivo, alla prima alimentazione occorre collegare prima l'alimentazione in c.a., e poi la batteria. In caso contrario, o quando viene collegata solo la batteria, la Centrale non si attiva.**

» **Collegamento Batteria**

Se la batteria viene collegata con la polarità invertita, il fusibile da 5A si brucia. La tensione di carica della batteria è regolata in fabbrica a 13.8V e non richiede di solito alcuna regolazione. Se la tensione di carica della batteria è fuori regolazione, togliere la bat-

teria e collegare una resistenza da 1000 Ohm, 1/2W fra i terminali della batteria, regolando il potenziometro che si trova vicino al dissipatore di calore ad un valore di 13.8V. *NON REGOLARE il potenziometro con la batteria collegata dato che si avrebbe una lettura inesatta della tensione di fine carica se la batteria non è completamente carica.*

» **Collegamento Tastiera**

Si possono collegare fino a 3 tastiere in parallelo. Non collegare più tastiere sullo stesso cavo. (Figura 4). Ai fini del carico a riposo, considerare un assorbimento di 25mA per Tastiera. Questo corrisponde alla Centrale in condizione di riposo con due zone aperte.

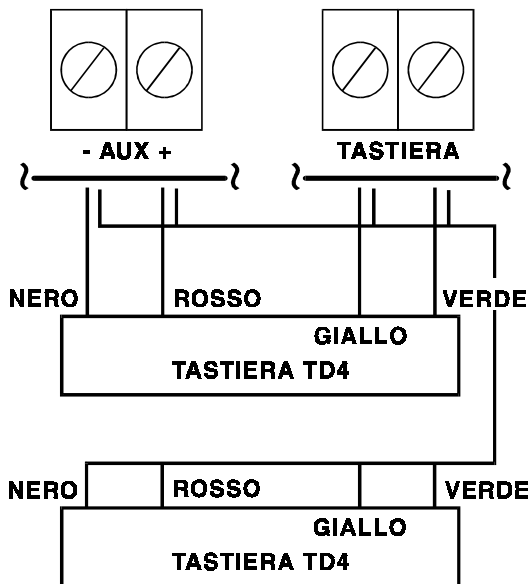


Figura 4

» **Collegamento chiave d'inserimento**

Il morsetto KEY può essere programmato per il funzionamento con interruttore a chiave o come una zona antiapertura. Fare riferimento agli schemi di collegamento.

Qualora il morsetto KEY venga utilizzato per effettuare l'inserimento/disinserimento dell'impianto, l'organo di comando utilizzato (chiave) deve avere almeno lo stesso livello di prestazione della centrale.

## 4. Funzioni della Tastiera

---

### ▣ Introduzione

La Tastiera a distanza TD4 fornisce le informazioni complete ed il comando della Centrale *Mini*MEDIA.

La Centrale può essere programmata in modo completo da Tastiera. Le segnalazioni delle 4 zone forniscono l'indicazione d'allarme e di stato dei circuiti di rilevazione.

Le segnalazioni delle 3 funzioni guidano l'utente nel funzionamento del sistema e l'avvisatore acustico incorporato segnala all'utente la composizione corretta del codice e altri segnali d'avvertimento.

La Tastiera a 12 tasti viene utilizzata per la composizione del codice ed altre funzioni di programmazione. I tasti singoli [F] Incendio, [A] Emergenza e [P] Aggressione consentono all'utente di segnalare condizioni d'emergenza con un'operazione semplice. Tutti i comandi sulla Tastiera vengono fatti premendo un tasto alla volta.

### ▣ Codice Principale

Un codice principale di sicurezza "1-2-3-4" viene programmato in fabbrica nella Centrale *Mini*MEDIA. Il codice principale di sicurezza viene utilizzato per inserire e disinserire la Centrale, per programmare fino a 3 codici supplementari di sicurezza utilizzando il comando [★],[5].

### ▣ Codice di Programmazione Installatore

Un codice di "default" di programmazione Installatore "0-5-1-0" è programmato nella Centrale *Mini*MEDIA. Utilizzando questo codice ed il comando [★],[8], l'Installatore può accedere al sistema per inserire le informazioni di programma della Centrale o del combinatore. Questo codice deve essere cambiato dall'Installatore ad installazione ultimata.

### ▣ Inserimento

Prima d'inserire la Centrale, chiudere tutte le porte e le finestre protette e fermare il movimento nelle zone coperte da rivelatori di movimento. Se è accesa la Segnalazione "INFORMAZIONI SISTEMA", verificare il tipo di guasto (comando [★],[2]) e correggere la situazione di guasto. Accertarsi che le zone escluse siano volutamente escluse. (comando [★],[1]). Se non è accesa la Segnalazione "DISINSERITA", una o più zone sono aperte. Il sistema può essere inserito solo quando è accesa la Segnalazione "DISINSERITA". Per INSERIRE, comporre il codice di sicurezza a 4 cifre. Ogni volta che viene composto un numero, l'avvisatore della Tastiera suona. Quando è stato composto il codice di sicurezza corretto, si accende la Segnalazione "INSERITA" e l'avvisatore della Tastiera suona 6 volte. Se si è composto un codice errato, l'avvisatore della Tastiera emette un suono lungo. Premere il tasto [#] e comporre nuovamente il codice di sicurezza. Quando è stato composto il codice di sicurezza corretto e si è accesa la Segnalazione "INSERITA", uscire dalla porta stabilita Entrata/Uscita prima che scada il ritardo in uscita. Alla fine del tempo consentito di uscita, si spengono tutte le segnalazioni sulla Tastiera, eccetto quella di Inserita. Vedi Sezione di programmazione dell'Installatore, sezione [02] per le istruzioni sul cambio del ritardo in uscita.

### ▣ Autoesclusione / Inserimento in casa fuori

Se viene composto un codice di sicurezza corretto, e non si esce dall'ambiente, il sistema, alla fine del ritardo in uscita, si inserisce con tutte le zone interne automaticamente escluse, se quelle zone interne sono state programmate come zone "IN CASA/FUORI". Questa è una prestazione utile per l'utente che desidera rimanere in casa con il sistema inserito parzialmente. L'utente non deve escludere manualmente le zone interne.

☒ Inserimento senza ritardo d'ingresso

Per eliminare il ritardo d'ingresso, inserire il sistema mediante [\*],[9],[OGNI CODICE UTENTE VALIDO]. Si può uscire come con un normale inserimento. Il sistema si inserisce come descritto sopra nell'inserimento "Autoesclusione / In casa/Fuori" sia che si esca oppure no. La Segnalazione "INSERITA" lampeggia ad indicare che il sistema viene inserito senza il ritardo d'ingresso.

☒ Disinserimento

Entrare nell'ambiente attraverso la porta stabilita di entrata-uscita. L'avvisatore della Tastiera suona per ricordare di disinserire il sistema. Andare presso la Tastiera e comporre il codice di sicurezza valido. Se si fa un errore nella composizione del codice, premere il tasto [#] e comporre di nuovo il codice. Se il codice è quello valido, la Segnalazione "INSERITA" si spegne e l'avvisatore si ferma. Occorre comporre il codice di sicurezza corretto prima che finisca il ritardo d'ingresso, altrimenti la Centrale va in allarme. Per modificare il ritardo d'ingresso, vedere Sezione [02] Temporizzazioni sistema. Dopo il disinserimento, se è avvenuto un allarme quando la Centrale era inserita, le segnalazioni della memoria e quelle delle zone che sono andate in allarme si accendono, lampeggiando per due minuti. Premendo il tasto [#] si arresta il lampeggiamento, si spengono le segnalazioni di zona e la Centrale ritorna alla condizione Disinserita. La Segnalazione "INFORMAZIONI SISTEMA" rimane accesa in modo fisso ad indicare che si è verificato un allarme durante l'ultimo periodo d'inserimento. Per esaminare le zone che hanno causato l'allarme, vedere Visualizzazione memoria d'allarme [\*],[3].

*Nota Importante*

*sul comando [\*] da Tastiera:*

Il comando [\*] non funzionerà quando il sistema è disinserito e la sirena è attiva. Per poter usare le funzioni [\*] occorre prima immettere un Codice di Accesso per tacitare l'allarme.

☒ Comando Inserimento Rapido  
-[ \*]P

Digitando [\*],[0], questo viene accettato come un codice valido d'inserimento. Questo comando viene usato spesso quando si desidera che delle persone possano inserire il sistema, senza poterlo disinserire.

Questo potrebbe essere usato con degli ospiti nel caso di un sistema d'allarme residenziale o per impiegati o personale di manutenzione nel caso di sistemi commerciali.

☒ Esclusione Zone

-[ \*]I [Codice Accesso]

Una zona esclusa non provoca un allarme. Utilizzare l'esclusione zona quando è necessario parzializzare un'area protetta o se un danno a contatti o alle linee non può essere riparato immediatamente.

La Centrale può essere inserita con una o più zone escluse anche se le zone sono aperte. La Segnalazione "DISINSERITA" è accesa e se una zona è esclusa anche quella di sistema è accesa. Una zona Incendio NON PUO' essere esclusa.

Prima di inserire la Centrale, utilizzare il comando [\*],[1],[Codice Accesso] per visualizzare le zone escluse ed accertarsi che tutte le zone escluse lo siano volutamente. Le zone escluse vengono automaticamente cancellate quando la Centrale viene disinserita.

*Per escludere le zone:*

Comporre [\*],[1],[Codice Accesso]: La Segnalazione "INFORMAZIONI SISTEMA" inizia a lampeggiare.

Comporre il numero della zona da escludere, si accende la Segnalazione Zona ad indicare che la zona viene esclusa.

Per togliere un'esclusione, comporre il numero di zona e la Segnalazione Zona si spegne. Continuare a comporre i numeri delle zone che si desidera escludere. **PREMERE [#] PER RITORNARE A Disinserita.**

☒ Visualizzazione Guasto  
-[ \*2]

La Centrale MiniMEDIA sorveglia continuamente diverse condizioni di guasto. Se si verifica una di queste condizioni, si accende la Segnalazione "INFORMAZIONI SISTEMA" della Tastiera e l'avvisatore emette due brevi suoni ogni 10 secondi. Per tacitare l'avvisatore, premere il tasto [#].

L'avvisatore cessa di suonare, ma la Segnalazione "INFORMAZIONI SISTEMA" rimane accesa fino a quando si toglie la condizione di guasto. Vedere Sezione [13] per un elenco dei guasti che possono essere trasmessi alla Centrale di Sorveglianza. Per vedere la condizione di Guasto, premere [\*] seguito da [2]. La Segnalazione Zona indica il tipo di guasto.

*Segnalazione Zona:*

[1] Batteria Bassa - Se la tensione della batteria è bassa, la batteria scollegata o il fusibile bruciato, viene visualizzato Guasto e questa indicazione può essere riportata.

[2] Manca alimentazione in c.a. - Al momento della mancanza di alimentazione in c.a. si accende immediatamente la SEGNALAZIONE Guasto ma l'avvisatore della Tastiera non suona.

☒ Visualizzazione memoria  
d'allarme -[ \*3]

Gli allarmi verificatisi durante il precedente periodo d'inserimento vengono memorizzati. Per visualizzare questi allarmi, premere i tasti [\*] e [3]. La Segnalazione "INFORMAZIONI SISTEMA" lampeggia e gli allarmi vengono visualizzati sulle segnalazioni di zona che lampeggiano.

☒ Prova Sirena -[ \*4]

Premendo questo comando si trova nel modo di Comando funzioni utente, si fa suonare la Sirena, l'avvisatore della Tastiera e si attivano tutte le segnalazioni della Tastiera per 2 secondi.

☒ Comando  
Programmazione utente  
-[ \*5][Codice Principale]

Il comando di programmazione [\*],[5] consente di programmare il codice di sicurezza principale e 3 Codici di accesso aggiuntivi.

*Programmazione dei Codici di Sicurezza:*

Premere [\*],[5],[Codice di Sicurezza Principale] per entrare nel modo di programmazione del codice di sicurezza. Non appena viene dato questo comando, le segnalazioni "Inserita, Disinserita e Sistema" iniziano a lampeggiare. Il codice di sicurezza principale di "default" è "1-2-3-4". Le segnalazioni zona vengono utilizzate per indicare lo stato di programma dei 3 codici di sicurezza.

Segnalazione Zona	Stato del Codice
SPENTA	Codice non programmato
ACCESA	Codice programmato
LAMPEGGIANTE	Codice in via di programmazione

Dopo essere entrati in questo modo di programmazione, la Segnalazione Zona 1 si accende in modo fisso ad indicare che il codice di sicurezza principale è programmato con il codice di "default" di fabbrica. Il codice principale può essere cambiato.

*Variazione o aggiunta di un codice:*

Comporre [\*],[5],[Codice di sicurezza principale]. Premere il tasto del codice che si desidera AGGIUNGERE o CAMBIARE. Ad esempio, se si preme [2] la Segnalazione Zona 2 lampeggia ad indicare che si sta programmando il CODICE # 2.

Comporre il nuovo codice a 4 cifre. **NON usare i tasti [#] o [\*]**. Dopo che sono state composte le 4 cifre, l'avvisatore della Tastiera suona 3 volte e la Segnalazione Zona rimane accesa fissa. Se si sta cambiando un codice esistente, il nuovo codice sostituisce semplicemente quello vecchio.

Se si desidera programmare un altro codice, premere il numero di tasto per il codice che si vuole programmare e comporre il codice a 4 cifre. **Premere il tasto [#] per ritornare a "Disinserita".**

*Cancellazione di un codice:*

Comporre [★],[5],[Codice di sicurezza principale]. Digitare il numero del codice che si vuole cancellare. La SEGNALAZIONE Zona di quel numero di codice inizia a lampeggiare. Comporre [★★★★].

***Il Codice di sicurezza principale NON deve essere cancellato !!!***

**Premere il tasto [#] per ritornare a "Disinserita".**

▫ Riassetto della P[M]

Se si è dimenticato il codice principale e la Centrale è inserita, vedere Sezione Riassetto al "default" di fabbrica, sui metodi di programma e di Hardware per riassetto la Centrale nella condizione di "default" di fabbrica.

▫ Gong [F] - [★[P]]

Con questo comando si abilita (3 suoni) o si disabilita (1 suono lungo) la prestazione Gong. Quando questa prestazione è abilitata, l'avvisatore della Tastiera suona ogni volta che si apre o si chiude una zona definita come ritardata o istantanea.

La prestazione Gong non funziona con altre definizioni di zona. Si può utilizzare l'esclusione zona per eliminare il suono su zone dove non si desidera. La prestazione Gong funziona solo quando la Centrale è disinserita.

▫ Comando Uscita Utilità [★[V]]

Le uscite programmabili (Morsetti PGM1 e PGM 2) possono essere programmate per l'attivazione da un comando da Tastiera. Queste uscite sono descritte dettagliatamente nella Sezione 4, Opzioni Uscita Programmabile (Morsetti PGM1 e PGM 2), e possono essere utilizzate per azionare altri dispositivi quali apriporta, luci speciali, elettroserrature, o per riassetto rivelatori di fumo.

Quando viene inviato il comando corretto [★] [7], l'avvisatore della Tastiera e l'uscita PGM si attivano per 5 secondi.

▫ Comando Programmazione Installatore  
-[★[P][Codice Installatore]]

La Centrale *Mini*MEDIA viene programmata completamente dalla Tastiera utilizzando i comandi nella Sezione [★],[8]. Questi comandi sono descritti in dettaglio nella Sezione programmazione di questo manuale. Il codice "default" Installatore è "0-5-1-0".

▫ Inserimento senza ritardo d'ingresso  
-[★[P] codice t[ente]]

Digitando [★],[9] prima del codice accesso, si inserisce la Centrale senza il ritardo d'ingresso sulle zone ritardate e vengono automaticamente escluse le zone INCASA/FUORI. Quando la Centrale è inserita mediante il comando [★],[9], la Segnalazione "INSERITA" lampeggia per ricordare all'utente che il sistema è inserito senza il ritardo d'ingresso. Questo comando permette all'utente di rimanere in casa e di avere un allarme istantaneo sulle porte d'ingresso.

▫ Zone Tastiera [F]-[A]-[P]

Esistono tre zone che possono essere attivate con la semplice pressione di un tasto sulla Tastiera. Affinché i tasti [F], [A] e [P] siano funzionali per la trasmissione, essi devono essere abilitati dall'Installatore inviando i codici di allarme e di ripristino nella Sezione [13] di programmazione.

▫ Tasto [F](ncendio)

Premendo il tasto [F] e mantenendolo premuto per 2 secondi, si attiva un allarme pulsato locale. L'avvisatore della Tastiera suona una serie di brevi suoni una volta che la Centrale ha accettato l'allarme.

▫ Tasto [A](Emergenza)

Premendo il tasto [A] e mantenendolo premuto per 2 secondi, si genera un allarme di Emergenza. Non vi sono allarmi locali, né si accendono le segnalazioni della Tastiera quando viene attivata questa funzione di tasto.

L'avvisatore della Tastiera emette una serie di brevi suoni una volta che il Sistema ha accettato l'allarme.

#### α Tasto [P] (Agressione)

Premendo il tasto [P] e mantenendolo premuto per 2 secondi, si genera un segnale d'allarme che può essere programmato sonoro o silenzioso. Vedere Sezione [5]. Se programmato come sonoro, la Sirena locale emette un suono continuo. L'avvisatore acustico della Tastiera emette una serie di brevi suoni ad indicare che l'allarme è stato accettato. Se programmato come silenzioso, l'avvisatore **non suona** quando l'allarme viene accettato.

#### α **Regolazione volume segnalazione acustica e retroilluminazione Tastiera**

Il volume dell'indicatore acustico e l'illuminazione dietro i tasti possono essere regolati individualmente per ogni Tastiera.

Il volume si può regolare come: alto, attutito o nessun suono.

La retroilluminazione può essere regolata come: media luminosità, alta luminosità o nessuna illuminazione.

Per regolare il volume, premere e tenere premuto il tasto [#]; dopo due secondi l'avvisatore comincia a suonare facendo, ad ogni tono, un aumento o una diminuzione. Quando si è raggiunto il volume desiderato, rilasciare il tasto [#].

Per regolare la retroilluminazione; premere e tenere premuto il tasto [★]. Le indicazioni di zona e di stato si spengono, e la Tastiera emetterà un avviso acustico per ognuno dei tre stati di illuminazione.

Quando il livello desiderato viene raggiunto, rilasciare il tasto [★]. Se tutte le alimentazioni del sistema vengono tolte, i valori vengono portati alla regolazione di fabbrica.

## 5. Guida di Programmazione

---

#### α Per pogrammare la Centrale *Mini*MEDIA

Con la Centrale disinserita, comporre [★],[8],[0510]. La Centrale può essere programmata solo quando è disinserita. Il codice "default" dell'Installatore è "0-5-1-0".

Il codice Installatore può essere cambiato. Vedere Sezione [03] Nuovo codice Installatore. Una volta inviato il comando Installatore, la Segnalazione "INSERITA" si accende in modo fisso, la Segnalazione "INFORMAZIONI SISTEMA" lampeggia e la Centrale è pronta per la programmazione.

**NOTA:** Se non viene premuto alcun tasto per 2 minuti, la Centrale ritorna alla condizione Disinserita ed occorre inviare di nuovo il comando completo Installatore per poter riprendere la programmazione. Con la Segnalazione "INSERITA" accesa fissa, comporre la cifra per la sezione che si vuole programmare.

Le sezioni per la Centrale *Mini*MEDIA vanno da [1] a [5] e ciascuna sezione può essere programmata in modo indipendente. Una volta che sono state ricevute le 2 cifre della sezione che si desidera programmare, la Segnalazione "INSERITA" si spegne e si accende in modo fisso la Segnalazione "DISINSERITA", mentre la Tastiera emette tre suoni. La Tastiera è ora pronta ad accettare i dati per la sezione prescelta. Molte sezioni contengono gruppi di comandi a 2 cifre e l'avvisatore della Tastiera suona due volte dopo che viene inviato ciascun gruppo di 2 cifre. Quando sono stati immessi tutti i dati richiesti per la sezione che è stata programmata, l'avvisatore della Tastiera suona diverse volte e la Segnalazione "INSERITA" si accende di nuovo ad indicare che i dati attesi sono stati immessi. A questo punto si è ancora nel modo programmazione e basta solo comporre il numero di sezione per la sezione successiva che si desidera programmare.

▣ Ripristino della programmazione ai valori di Default

Il sistema può essere ripristinato alla programmazione di default come segue:

1. Togliere tutte le alimentazioni, rete e batteria, della *MiniMEDIA*.
2. Togliere tutti i collegamenti ai morsetti PGM1 e Zona 1.
3. Collegare tra loro i morsetti PGM1 e Zona 1.
4. Applicare le alimentazioni alla Centrale *MiniMEDIA* ed attendere 10 secondi.
5. Dopo circa 10 secondi, l'avvisatore acustico della Tastiera suona e il LED della Zona 1 si illumina.
6. Rimuovere nuovamente tutte le alimentazioni dalla Centrale (rete e batteria).
7. Rimuovere il collegamento tra Zona 1 e PGM1.
8. Ripristare i collegamenti originali ai morsetti Zona 1 e PGM1.
9. Ripristinare tutte le alimentazioni alla *MiniMEDIA*; le Sezioni di programmazione sono ora programmate ai valori di default.

▣ Visualizzazione Segnalazioni Zona -Sezione [5]

Queste sezioni usano le segnalazioni zona per indicare quali funzioni sono attive e quale numero di tasto deve essere premuto per accenderle e spegnerle. Quando si è entrati nella sezione, le segnalazioni zona da 1 a 4 visualizzano quali funzioni sono attualmente accese.

Premendo il numero di tasto corrispondente al numero della Segnalazione Zona si accende e si spegne alternativamente la funzione e la Segnalazione Zona segue.

Quando si sono fatte le scelte corrette, premere [#] per memorizzarle e ritornare al modo programmazione dove si può scegliere un'altra sezione.

---

## Sezioni di Programmazione: Descrizioni

---

▣ [1] Definizioni di Zona

Una volta entrati in questa sezione, sono richiesti 4 numeri a due cifre. Ciascun numero a due cifre immesso definisce come funziona una zona.

▣ Prima Cifa

La prima cifra stabilisce se una zona provoca un allarme silenzioso o sonoro. Se programmata come [0] l'allarme è sonoro; [1] silenzioso. Il tempo di risposta dei circuiti è programmato in fabbrica a 500ms.

▣ Seconda Cifa

La seconda cifra stabilisce il tipo di zona, da [0] a [5] come descritto sotto.

ⓓ Circuito a ritardo normale - Questo circuito ha un ritardo di entrata e di uscita e viene normalmente utilizzato per porte entrata/uscita. Il ritardo di uscita inizia appena viene inserita la Centrale. Il circuito può essere aperto e chiuso durante il tempo di uscita senza provocare un allarme. Dopo che è esaurito il ritardo di uscita, l'apertura del circuito fa iniziare il ritardo di entrata. Durante il ritardo di entrata, l'avvisatore della Tastiera suona in modo continuo per avvisare l'utente che il sistema deve essere disinserito. Se la Centrale viene disinserita prima che scada il tempo di entrata, non viene generato alcun allarme. Il tempo di "default" per questo tipo di circuito è di 30 secondi come ritardo d'entrata e di 120 secondi come ritardo di uscita. I ritardi di entrata e di uscita possono essere programmati in modo indipendente nella Sezione [02] per periodi da 1 a 255 secondi. Non programmare [000].

[1] Circuito Istantaneo - Il circuito istantaneo viene normalmente utilizzato per contatti di porte e finestre ed ha il ritardo normale di uscita, ma è istantaneo quando viene aperto dopo il ritardo di uscita.

Il ritardo di uscita è il tempo di "default" di 120 secondi o il tempo stabilito nella Sezione di programmazione [02].

2] Circuito Interno - Questo circuito viene normalmente utilizzato con rivelatori interni di movimento ed ha il ritardo normale di uscita. Il circuito ha anche il ritardo normale di entrata a condizione che il circuito ritardato sia stato attivato per primo. Se si entra nell'ambiente senza passare da un ingresso "ritardato" e viene attivato un circuito del tipo [2], si genera un allarme immediato.

3] Circuito interno in casa/fuori ritardato - Questo circuito funziona come il circuito del tipo [2] con la seguente eccezione. Se il sistema è inserito e il circuito ritardato NON viene attivato durante il ritardo di uscita, il circuito tipo [3] viene ESCLUSO.

Quando questo tipo di zona non è esclusa si ha un ritardo uguale al ritardo normale d'ingresso. In questo modo le zone IN CASA/FUORI RITARDATE sono escluse automaticamente con l'inserimento [★],[9].

4] Circuito Sirena 24-ore - Questo circuito è attivo in ogni momento e crea un allarme se la Centrale è inserita o disinserita. Questo circuito attiva sempre l'uscita Sirena se programmata come allarme sonoro.

5] Sirena/intermittente 24-ore - Funziona come il tipo [4] eccetto che l'uscita Sirena viene attivata in modo intermittente e deve essere sempre programmata come allarme sonoro. Se è richiesta una zona 24-ore silenziosa, programmare la zona come "1 - 4".

#### α 2]Temporizzazioni Sistema

Esistono 3 temporizzazioni sistema che possono essere programmate in questa sezione e ciascuna programmazione richiede un numero a 3 cifre. Non premere il tasto [#] durante la programmazione dei dati.

1] Ritardo entrata (da 001 a 255 secondi) - Questa programmazione stabilisce il ritardo NORMALE di entrata. Il ritardo di entrata di fabbrica "default" è 30 secondi.

2] Ritardo uscita (da 001 a 255 secondi) - Questa programmazione stabilisce il ritardo NORMALE di uscita. Il ritardo di uscita di fabbrica "default" è 120 secondi.

3] Temporizzazione Sirena (da 001 a 255 minuti) - Questa programmazione stabilisce il tempo che la Sirena suona prima che si spenga automaticamente. La temporizzazione di fabbrica "default" della sirena è 4 minuti.

#### α 3]No# Codice Installatore

Una volta che è stato programmato il numero di Sezione [3], comporre un nuovo codice a 4-cifre. Utilizzare solo cifre da 0 a 9 come numeri di codice. Non premere i tasti [★] o [#]. Il codice di default "0-5-1-0". Se viene fatto un errore digitando il codice, completare la programmazione delle 4-cifre, quindi comporre di nuovo il numero di sezione per programmare il codice corretto. E' raccomandato di cambiare il codice Installatore prima che l'installazione sia completata. Assicurarsi che il nuovo codice venga registrato e conservato in un luogo sicuro.

#### α 4]Opzioni Uscite Programmati (M#setti PGM e PG#)

Le uscite PGM possono essere programmate in questa sezione per operare in risposta a diverse operazioni della Centrale. L'impulso di uscita collega il morsetto PGM al negativo di alimentazione. Vedi pag. 15.

1] Uscita di utilità, nessun Codice d'accesso - Quando attivata componendo [★],[7], l'uscita PGM va "BASSA" per 5 secondi e l'avvisatore della Tastiera suona.

2] Modo asservimento avvisatore Tastiera - L'uscita PGM va "BASSA" per tutto il tempo in cui l'avvisatore della Tastiera suona. L'uscita PGM non viene però attivata nè dai suoni di riconoscimento, nè da quelli di guasto.

- 3] Uscita d'allarme memorizzata - L'uscita PGM commuta a massa dopo ogni allarme (ad eccezione degli allarmi emergenza da Tastiera [F], [A] e [P]) e rimane in questa condizione fino a quando è digitato un codice di Accesso o viene disinserita la Centrale usando un interruttore a chiave. Questa uscita può essere utilizzata per indicare l'avvenuto allarme prima di entrare nell'area protetta.
- 4] Allarme continuo / Tasto [P] - L'uscita PGM commuta a massa in occasione di un allarme intrusione, di un allarme 24-ore, o quando viene premuto il tasto [P]. L'uscita PGM rimarrà attivata per la stessa durata del ciclo d'allarme o fino a quando verrà digitato un codice d'Accesso.
- 5] Allarme pulsato 24-ore / Tasto [F] - L'uscita PGM commuta a massa in occasione di un allarme 24-ore pulsato (Incendio) o quando viene premuto il tasto [F]. L'uscita PGM rimane attivata per la stessa durata del ciclo d'allarme o fino a quando viene digitato un codice d'Accesso.
- 6] Allarme Tasto [A] - L'uscita PGM commuta a massa quando viene premuto il tasto [A]. L'uscita PGM rimane attivata per la stessa durata del ciclo d'allarme o fino a quando viene digitato un codice d'Accesso.
- 7] Uscita Guasto - L'uscita PGM commuta a massa quando avviene una condizione di guasto. L'uscita PGM rimane attivata fino a quando la condizione di guasto viene rimossa.
- 8] Allarmi per Tasti [F], [A], [P]: L'uscita PGM commuta a massa quando uno qualsiasi degli allarmi generati dalle tastiere viene attivato. L'uscita PGM ha la stessa durata del ciclo d'allarme o dura fino a quando viene digitato un codice d'Accesso.

9] Stato Sistema (Inserito/Disinserito) - L'uscita PGM commuta e rimane a massa per tutto il tempo in cui la Centrale è inserita. L'uscita va "ALTA" (aperta) mentre la Centrale è disinserita.

☒ 5] 1^ Codice Opzioni Sistema

Il 1^ Codice Opzioni Sistema viene stabilito utilizzando le segnalazioni di zona come indicato nella tabella seguente. Una volta entrati nella Sezione [5], le 4 Segnalazioni Zona indicano lo stato di ciascuna opzione.

#### Segnalazione Zona

- |              |  |
|--------------|--|
| [1] ACCESA   | Inserimento con chiave momentanea      |
| * SPENTA     | Inserimento con chiave stabile         |
| [2] ACCESA   | Tasto [P]: allarme silenzioso          |
| * SPENTA     | Tasto [P]: allarme sonoro              |
| [3] * ACCESA | Morsetto chiave come zona antiapertura |
| SPENTA       | Funzionamento con chiave abilitato     |
| [4] SPENTA   | Per usi futuri                         |

☒ Note sul funzionamento del Tasto [P]

Se il tasto [P] è programmato per allarme silenzioso, è consigliabile che un'uscita programmabile sia programmata con Opzione 3, Opzione 4 o Opzione 8 in modo che avvenga l'attivazione di un'uscita quando il tasto [P] viene premuto. Assicurarsi che l'Utente sia a conoscenza del funzionamento completo dei tasti [F], [A] e [P].

☒ Note sulle opzioni del morsetto chiave

Quando l'indicazione 3 è accesa, il morsetto 3 funziona come un ingresso manomissione. Quando l'indicazione 3 è spenta (default) il morsetto 3 funziona come ingresso chiave. Quando viene usato come zona manomissione, il funzionamento è quello di una normale zona intrusione. Se PGM1 o PGM2 sono programmate con l'opzione 4 Allarme Intrusione / tasto [P], l'uscita viene attivata se un allarme è generato al morsetto "KEY".

## 6. Foglio di Programmazione

### Sezione [1] -Definizioni di Zona

Pag. 9

**NOTA:** Quando si definiscono le zone, assegnare le zone ritardate a partire dalla Zona 1, quindi 2, ecc. Assegnare le altre zone in ogni ordine.

Default			1^ cifra	2^ cifra
0	0	Zona 1	[0] Udibile	[0] Ritardo Standard
0	1	Zona 2	[1] Silenziosa	[1] Instantanea
0	2	Zona 3	[2] Veloce/Udibile	[2] Interna
0	2	Zona 4	[3] Veloce/Silenziosa	[3] Casa/Fuori Ritardata
				[4] 24-ore sirena
				[5] 24-ore allarme pulsato

### Sezione [2] -Temprizzazioni Sistema

Pag. 10

**NOTA:** Immissioni valide tra "001" e "255" non immettere "000"

Default			
0	3	0	Ritardo ingresso (secondi)
1	2	0	Ritardo uscita (secondi)
0	0	4	Durata allarme (minuti)

### Sezione [3] -Novo Codice Installatore

Pag. 10

Default				
0	5	1	0	

### Sezione [4] -Opzioni Uscite Programmati (PGM1 e PGM2)

Pag. 10

Digitare 2 cifre. La prima cifra determina il funzionamento dell'uscita PGM1; la seconda cifra determina il funzionamento dell'uscita PGM2.

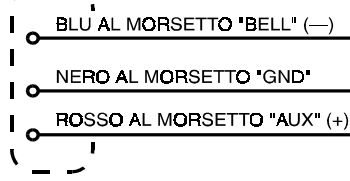
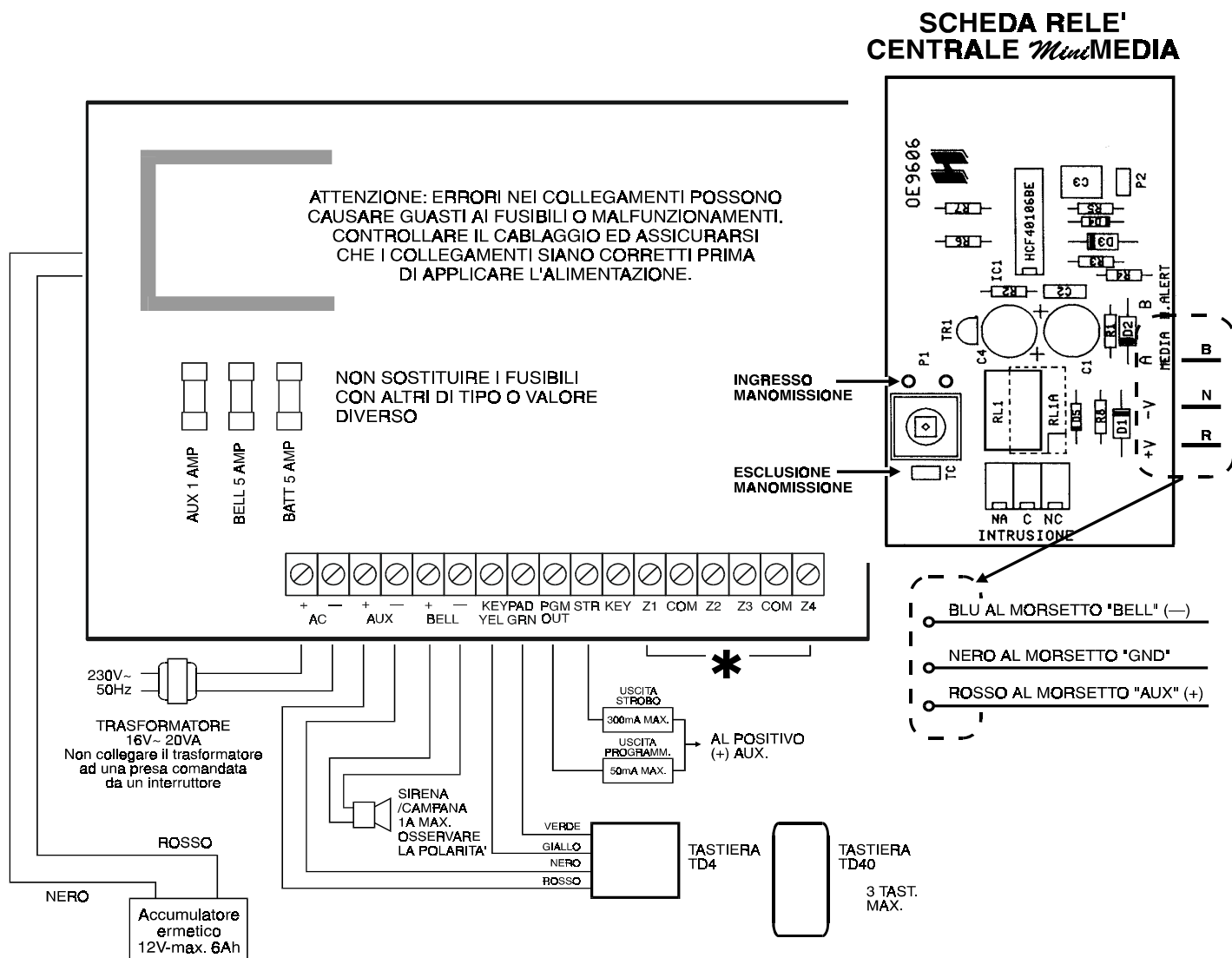
Default				
1	3	Uscita Progr.	[1] [★][7] Com. Utilità x attiv. PGM	[6] PGM attivata dal tasto [A]
			[2] PGM segue Buzzer tastiera	[7] PGM attiv. da All. Guasto
			[3] Memoria allarme	[8] PGM attiv. da ogni [F],[A],[P]
			[4] Allarme continuo/Tasto [P]	[9] Stato Inserita/Disinserita
			[5] Allarme pulsato 24-ore/Tasto [F]	

### Sezione [5] -1^Codice Opzioni Sistema

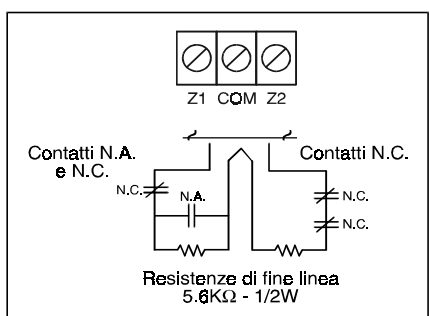
Pag. 11

Segnal.	Default	Nuovo	Segnalazione accesa	Segnalazione spenta
Zona 1	OFF		Chiave momentanea	Chiave stabile
Zona 2	ON		Tasto [P]: Allarme silenzioso	Tasto [P]: Allarme sonoro
Zona 3	OFF		Morsetto "KEY" zona Manom.	Funzionamento chiave
Zona 4	OFF		Per usi futuri	Per usi futuri

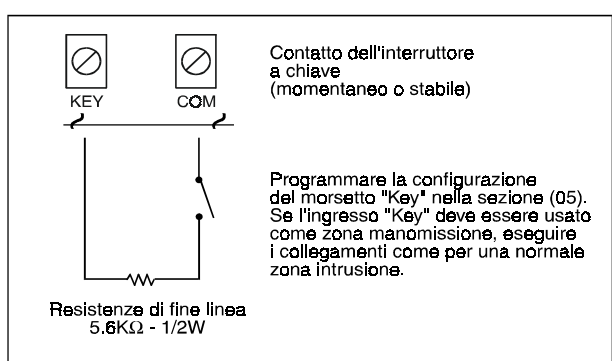
# 7. Schema di collegamento *Mini*MEDIA



**\*  
COLLEGAMENTI TIPICI  
ZONA INTRUSIONE**



**COLLEGAMENTI DEL MORSETTO "KEY"  
PER INSERIMENTO / DISINSERIMENTO  
CON INTERRUTTORI A CHIAVE**





**HESA**