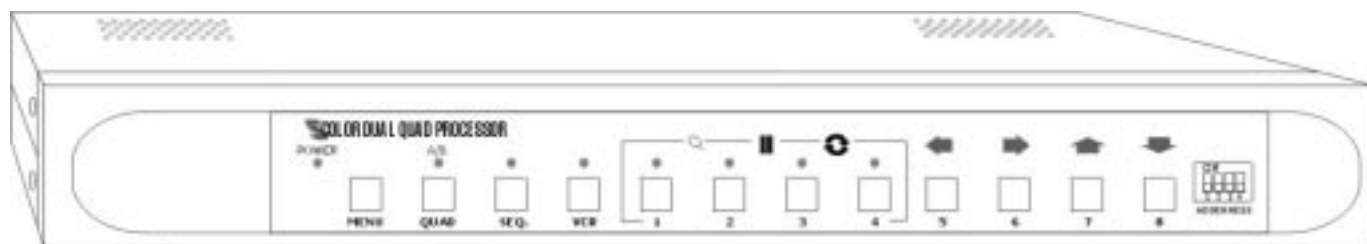


## Elaboratore Quad a colori Art. QC-02 (cod KUC02)



---

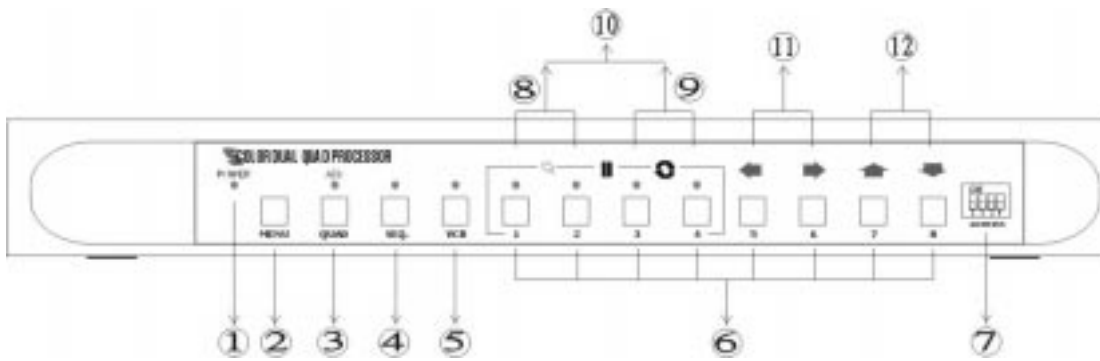
### Manuale di funzionamento

---

#### Prestazioni

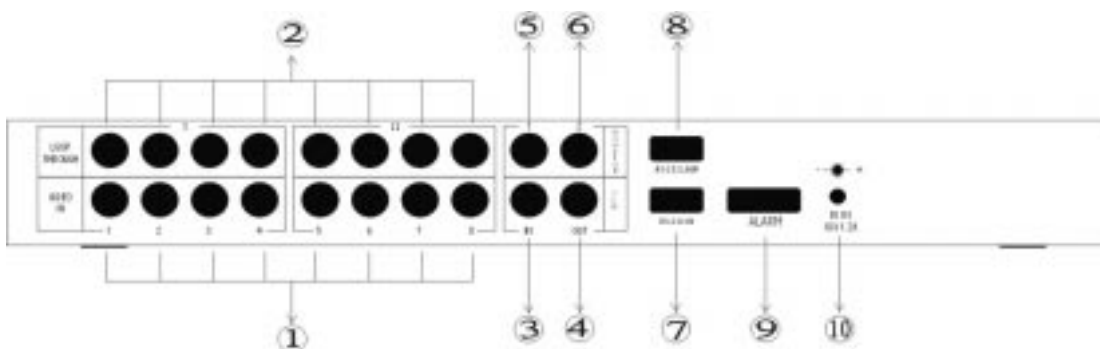
- ❑ Il decodificatore video con standard CCIR 601 fornisce immagini di alta qualità.
- ❑ Ingresso per videoregistratore per riproduzione in "full-duplex" o in "half- duplex".
- ❑ Funzione zoom "2X" e "Freeze" (congelamento immagine) nella funzione di riproduzione da videoregistratore.
- ❑ L'utente può regolare luminosità, contrasto, colore e fondo individualmente per ogni uscita Quad.
- ❑ Rivelazione automatica della mancanza video con visualizzazione sullo schermo.
- ❑ Uscita sequenziale separata con tempo regolabile, scavalcabile in caso di allarme.
- ❑ Orologio in tempo reale incorporato e generazione di sottotitoli.
- ❑ Porta di comunicazione RS-232 a distanza per accesso a PC remoto tramite 16 indirizzi selezionabili dall'utente.
- ❑ Porta di allarme collegabile ad altre apparecchiature di sicurezza.
- ❑ Uscita Quad per videoregistratore, due uscite sequenziali /fisse disponibili per la visualizzazione.
- ❑ Uscita Video-S con uscita Quad fissa.
- ❑ Uscita opzionale VGA con uscita Quad fissa e funzione OSD.

## Pannello frontale



1. Alimentazione
2. Tasto visualizzazione menu
3. Tasto conversione immagine Quad
4. Tasto sequenza immagine Quad
5. Modo VCR
6. Tasti visualizzazione singolo canale
7. Connettore RS-232 9 PIN
8. Tasto zoom
9. Tasto riproduzione immagini del videoregistratore
10. Tasto "Freeze"
11. Tasto di selezione alfanumerico per identificazione telecamere
12. Cursore

## Pannello posteriore



1. VIDEO IN: Ingressi video
2. LOOP THROUGH: Uscite video
3. VCR IN: Ingresso Videoregistratore
4. VCR OUT: Uscita Videoregistratore
5. MONITOR 1: Connettore monitor 1
6. MONITOR 2: Connettore monitor 2
7. RS-232 IN: Ingresso computer
8. RS-232 LOOP: Uscita computer
9. ALARM: Connettore allarme
10. Ingresso alimentazione

- 1. Power:**  
Il LED si illumina quando l'alimentazione è normale.
- 2. Tasto MENU:**  
Premendo il tasto Menu lo schermo visualizza come segue:  
Premendo il tasto Menu 2 volte, viene visualizzato REGOLAZIONE SISTEMA.  
Premendo il tasto Menu 3 volte, viene visualizzato REGOLAZIONE CANALE.  
Premendo il tasto Menu 4 volte, viene visualizzato REGOLAZIONE ALLARME.
- 3. Tasto QUAD:**  
Premendo questo tasto lo schermo visualizza la pagina A dell'immagine Quad.  
Premendo ancora il tasto viene visualizzata la pagina B dell'immagine Quad.
- 4. Tasto SEQ:**  
Premendo il tasto SEQ in modalità QUAD, si avvia la sequenza ciclica delle due pagine Quad (A/B).  
Premendo il tasto SEQ in modalità singola telecamera, si avvia la sequenza ciclica dei canali video da CH1 a CH8.
- 5. Tasto VCR:**
  - (1) L'ingresso VCR dovrebbe essere collegato al videoregistratore per il corretto funzionamento.
  - (2) Quando l'uscita video dal videoregistratore è collegata a VCR-IN , collegare il connettore "Monitor 1" al monitor, quindi premere il tasti CH1-CH8: viene visualizzata l'immagine bloccata 2X2. Premere ognuno dei tasti CH1-8 due volte per bloccare l'immagine.
  - (3) Collegare il connettore VCR OUT al videoregistratore per registrare le immagini.
- 6. Tasti CH1-8:**  
Premendo uno di questi tasti lo schermo visualizza solo l'immagine relativa al tasto premuto.
- 7. INDIRIZZO:**  
Interruttore DIP di selezione del numero di Personal Computer in serie collegabili su RS-232.

## ATTENZIONE:

- 1. Quando l'immagine è su stato "Pagina A", il videoregistratore può solo registrare la "Pagina A" mentre l'immagine della "Pagina B" non viene registrata.**
- 2. Quando l'immagine è su stato "Pagina B", il videoregistratore può solo registrare la "Pagina B", mentre l'immagine della "Pagina A" non viene registrata.**
- 3. Quando "Pagina A" e "Pagina B" sequenziano, il videoregistratore registra alternativamente l'immagine della "Pagina A" e quella della "Pagina B".**
- 4. Quando scorrono le immagini dei canali CH1-CH8, il videoregistratore registra automaticamente le immagini singole in sequenza.**

## Caratteristiche tecniche

- Ingresso VCR: BNC x 1, Video composito 1Vpp 75Ω
- Ingressi telecamere: BNC x 8, Video composito 1Vpp 75 Ω
- Uscite video: BNC x 2, Video composito 1Vpp 75 Ω
- Uscita Quad: BNC x 1, Video composito 1Vpp 75 Ω
- Ingressi looping: BNC x 8, Video composito 1Vpp 75 Ω
- Pixel/righe: 860H Pixel (Soddisfa la Norma CCIR 601 su standard Video Digitale)
- Rapporto campionatura: 1135 pixel per riga PAL
- Rapporto visualizzazione: Rapporto di refresh in tempo reale, 60 campi/secondo
- Ingressi/Uscite allarme: Connettore a 15 pin tipo D-Sub
- Temperatura operativa: da -3°C a + 45°C
- Umidità/Campo operativo: da 5% a 85% umidità relativa
- Alimentazione: 18V—, 1.2A
- Porte RS-232: Connettori 9 pin x 2, tipo D-Sub
- Uscita Video-S: Spinotto a 4 pin tipo DIN
- Uscita VGA (opzionale): Connettore 15 pin standard VGA
- Dimensioni: mm 430 x mm 215 x mm 45
- Peso netto: Kg 3



### HESA SpA

Via Triboniano, 25 - 20156 MILANO

Tel. 02.38036.1 - Fax 02.38036.701

Internet: [www.hesa.com](http://www.hesa.com)

e-mail: [hesa@hesa.com](mailto:hesa@hesa.com)

### Filiale:

Via Val Grana, 14 - 00141 ROMA

Tel. 06.8861.415 - Fax 06.8861.391

e-mail: [roma@hesa.com](mailto:roma@hesa.com)

HE0799 – DT00695