

Organi di Comando a chiave elettromeccanica

Art. **SER-8/SR** (cod. HE8-2P): **modello certificato IMQ-SISTEMI DI SICUREZZA** 

Art. **SER-8/MSB** (cod. HE8-2I): **versione da incasso** (non certificata IMQ)

Gli organi di comando a distanza della serie SER sono stati progettati per installazioni all'interno e sono forniti di una custodia robusta in pressofusione di alluminio che incorpora due indicatori LED (verde e rosso).

Entrambi i modelli sono dotati di un contatto con funzione di antiapertura e antistacco - si veda paragrafo "Antimanomissione" - e di una protezione antitrapanamento sul frontale.

Gli organi di comando modd. SER-8/SR e SER-8/MSB sono equipaggiati con deviatore a chiave rotonda. La versione da incasso SER-8/MSB (non certificata IMQ) trova alloggiamento nella scatola Ticino mod. 503 o similare.

Come opzione (non certificata IMQ) per l'art. SER-8/SR, la protezione antitrapanamento frontale può essere integrata con quella sui quattro ulteriori lati della custodia attraverso l'aggiunta di 4 foderine interne da inserire e collegare opportunamente: tali foderine sono disponibili attraverso l'art. AS, cod. HEAS. (Si veda il paragrafo "AS: opzione antitrapanamento totale per SER-8/SR")

Caratteristiche tecniche

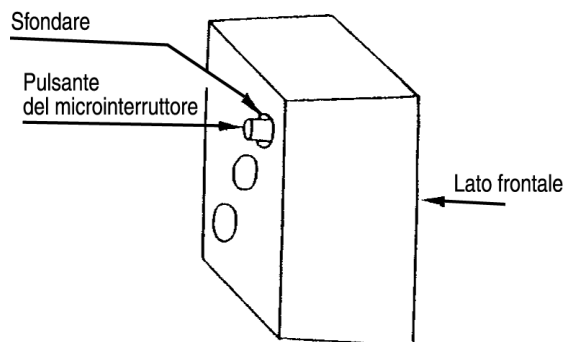
	SER-8/SR	SER-8/MSB
Alimentazione	12V	
Corrente: assorbimento max.	30mA @12V—	
Portata contatto (contatto isolato di scambio)	1A 125V~ (carico resistivo)	
Numero di combinazioni	78.125	
Movimento chiave	Rotazione 90°	
Modalità di impiego	Da interno	
Temperatura di funzionamento	+5°C -+40°C	
Dimensioni	B: 75 mm H: 120 mm Pr: 66 mm	B: 72 mm H: 117 mm Pr: 64 mm
Certificazione IMQ	Si: IMQ-Sistemi di Sicurezza	No
Livello di prestazione CEI 79-2 seconda ed.	1	-

Antimanomissione

Attraverso un solo microinterruttore è possibile ottenere sia la protezione antiapertura che quella contro la rimozione (antistacco).

Affinché la protezione antistacco sia funzionante, occorre sfondare l'apposito foro premendo con un grosso cacciavite sull'impronta indicata nel disegno.

Verificate infine che il pulsante di azionamento del microinterruttore passi attraverso il foro e preme contro la parete di fissaggio. I morsetti denominati tamper (N.C.) si attiveranno in funzione del verificarsi di una o più delle seguenti tre condizioni: apertura, rimozione o trapanamento frontale (totale se installate l'opzione AS).



AS: opzione antitrapanamento totale per SER-8/SR (non certificata IMQ)

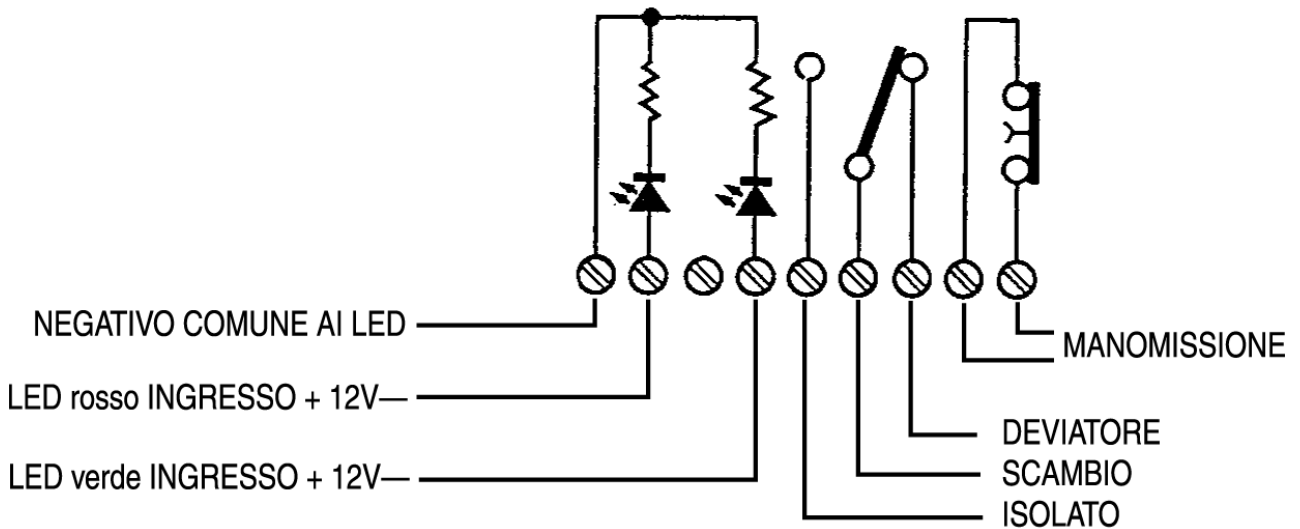
Se intendete avere una protezione antitrapanamento su tutti i lati della custodia dovete acquistare l'opzione AS (cod. HEAS).

Le foderine antitrapanamento incluse in tale articolo devono essere inserite nella custodia secondo le dimensioni e sagomature specifiche per ciascun lato.

Una volta inserite, le foderine vanno saldate a stagno attraverso le piazzole poste agli estremi delle stesse.

Infine occorre collegare in serie il circuito antitrapanamento relativo alle quattro foderine saldate tra loro al circuito antimanomissione della SER-8/SR; per fare questo dovete collegare i terminali di uscita del circuito 204 agli appositi punti del circuito della SER (261) previa eliminazione del ponticello che li manteneva in corto circuito.

COLLEGAMENTI



HESA S.p.A.
Via Triboniano 25 - 20156 Milano
Tel. 02 38036 1 • Fax 02 38036 701
www.hesa.com e-mail: hesa@hesa.com

AZIENDA CON SISTEMA QUALITÀ
CERTIFICATO DA DNV
UNI EN ISO 9001

Roma Via Val Grana 14
Tel. 06 8861 415 • Fax 06 8861 391

Padova Via G. Dupré 11/13
Tel. 049 8641 940 • Fax 049 8640 651

Tavarnelle V. P. (FI) Via B. Cellini 178
Tel. 055 8070 303 • Fax 055 8070 505

Bari Tel. 080 5227 181 • Fax 080 5227 181