

## Serie 8000

**8100** (cod. HE8100) - Barriera da esterno altezza m 1.00, 2 fasci

**8150** (cod. HE8150) - Barriera da esterno altezza m 1.50, 3 fasci

**8200** (cod. HE8200) - Barriera da esterno altezza m 2.00, 4 fasci

**8250** (cod. HE8250) - Barriera da esterno altezza m 2.50, 5 fasci

**Barriere a raggi infrarossi codificati e sincronizzati  
per esterno per la protezione di perimetri di edifici**

### Istruzioni d'installazione



Figura 1

Il problema dell'affidabilità in esterno e di una semplice e veloce installazione viene risolto con le barriere serie 8000, dove una molteplicità di fasci assicura la massima stabilità di funzionamento, anche nelle più avverse condizioni atmosferiche, e nello stesso tempo la possibilità dell'impostazione in AND di fasci adiacenti elimina praticamente ogni possibilità di falsi allarmi dovuti a foglie secche o a volatili che interrompono il fascio a infrarossi.

Una coppia di barriera è costituita da più fasci, infrarossi codificati e sincronizzati otticamente per eliminare interferenze reciproche. Le ottiche dei fasci sono ruotabili orizzontalmente e verticalmente tramite vite di regolazione fine o manualmente. La barriera da m 1.00 è composta da 2 fasci, quella da m 1.50 da 3 fasci, quella da m 2.00 da 4 fasci e quella da m 2.50 da 5 fasci. Tutti i LED emettitori si trovano da un lato, i diodi ricevitori sul lato opposto.

Ogni singola ottica è costituita da 3 raggi infrarossi indipendenti operanti simultaneamente per evitare che insetti o pioggia possano interrompere il fascio e generare allarme (Figura 2). È possibile selezionare la modalità di funzionamento AND/OR agendo sui Dip Switch presenti alla base delle barriere Trasmettitore/Ricevitore sulle logiche Master. (TUTTE LE OPERAZIONI DI IMPOSTAZIONE VENGONO EFFETTUATE SULLE LOGICHE MASTER)

**MODALITÀ OR:** l'allarme viene generato quando viene interrotto un solo fascio (3 raggi)

**MODALITÀ AND:** l'allarme viene generato quando vengono interrotti due fasci consecutivi (6 raggi)

**ATTENZIONE:** Prima di terminare l'installazione verificare che ricevitore e trasmettitore stiano lavorando nella medesima modalità.

È possibile selezionare l'inibizione dell'allarme durante la disqualifica ambientale tramite il Dip Switch numero 6 del Dip Switch 2 presente alla base della barriera Ricevitore (Figura 5); in questo caso la disqualifica ambientale sarà segnalata sul relativo relè e tramite lo spegnimento del LED di disqualifica ambientale (LED giallo), ma un eventuale successivo allarme non attiverà il relè d'allarme. Al ripristinarsi delle normali condizioni di segnale il relè di allarme sarà gestito normalmente. Le barriere sono dotate di termostato incorporato che gestisce il funzionamento delle resistenze di riscaldamento alimentate a 24 Vc.a. (**attenzione a non invertire l'alimentazione delle barriere con quelle del riscaldatore**).

### Installazione:



Figura 2

L'installazione è della massima semplicità, una coppia di barriere (TX + RX) è completa di tutti gli accessori per proteggere un lato di un edificio fino ad una distanza di m 60: Ogni barriera è fornita precablata e testata in tutti i suoi componenti, raggi infrarossi, termostato con riscaldatori integrati, manomissione antiapertura, uscita per l'allineamento strumentale, morsettiere di connessione, basamento a pavimento da 5 mm zincato e verniciato, anche in acciaio inox diametro 8 mm e relativa dima per il corretto fissaggio delle zanche (Figura 3). La disponibilità di 3 diverse altezze, m 1.00 con 2 fasci, m 1.50 con 3 fasci, m 2.00 con 4 fasci permette di scegliere la barriera idonea alla migliore protezione a seconda delle esigenze dell'installatore. Se necessario le ottiche possono essere aumentate fino ad un massimo di 7. Per l'installazione della barriera occorre avere un plinto di fondazione nel quale far annegare le zanche filettate da 8 mm, fissate alla dima in lamierino in dotazione. (orientare il lato "freccia" nella direzione in cui dovranno essere diretti i raggi infrarossi. In questo modo il basamento avrà un solido ancoraggio al terreno. Nel plinto è necessario predisporre il tubo (diametro 20 mm) per il passaggio dei cavi da e verso la barriera.



**Figura 3**

Dopo avere rimosso il coperchio superiore della barriera e sfilato dall'alto lo schermo in policarbonato togliere la dima dal plinto e fissare tramite le viti e rondelle in dotazione la base della barriera stringendo in modo uniforme i tre dati. Utilizzare il controdado per regolare la perpendicolarità. Effettuare i cablaggi elettrici come indicato in Figura 5 e Figura 6, connettere il morsetto "MASSA" allo schermo dei cavi e alla messa a terra della centrale. I morsetti "INGRESSO ALIMENTAZIONE RISCALDATORE" alla alimentazione a 24 Vc.a. fornita da un trasformatore. Collegare il microinterruttore della manomissione ad un ingresso attivo 24 ore della centrale. Figura 7.

Alimentare le barriere con una tensione continua da 11.5Vc.c. a 14.5Vc.c.

**ATTENZIONE: alimentare le barriere con una alimentazione superiore a quella nominale o con alimentazione a 24 Va.c. può danneggiare in maniera irreparabile le apparecchiature.**



**Figura 4**

Effettuare l'allineamento ottico mettendo sopra ad ogni singolo fascio il mirino ottico (opzionale) (Figura 8), quindi connettere per l'allineamento fine, un voltmetro, negli appositi spinotti presenti sulla barriera ricevitore, con tensione di fondo scala 5 Vc.c.. Impostare il Dip Swich 1 sul trasmettitore e il Dip Swich 2 sul ricevitore in modalità "ALLINEAMENTO" in base al fascio che si desidera allineare, come indicato nella tabella PREDISPOSIZIONE PER ALLINEAMENTO. Durante queste operazioni il LED disqualifica resta spento.

Ottimizzare l'orientamento del trasmettitore e del ricevitore in modo da leggere un valore di circa 5 Volt o superiore sul voltmetro. Schermare il trasmettitore con lo SCHERMO

2 = 50% e ottimizzare l'allineamento del ricevitore, se necessario ripetere più volte l'operazione, con schermi di attenuazione crescente SCHERMO 1 = 80% e SCHERMO

0 = 90% ottenendo la massima tensione di allineamento.

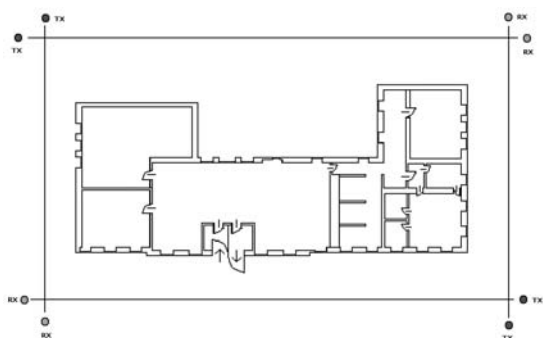
Nella Tabella 1 sono riportati i valori di allineamento ottimali con lo SCHERMO 1,

**Tabella 1**

Distanza metri	Oscuramento	Valore Tensione
40	80%	2.8Vc.c.
60	80%	1.3Vc.c.

Ripetere l'operazione oscurando il ricevitore e ottimizzando l'allineamento del trasmettitore. Ripetere l'operazione sulle coppie di ottiche successive settando i Dip Switches come indicato nella tabella PREDISPOSIZIONE PER ALLINEAMENTO.

Al termine predisporre la barriera trasmettitore e ricevitore in modalità OPERATIVO impostando il numero dei raggi e le opzioni desiderate come riportato in tabella PREDISPOSIZIONE PER MODO OPERATIVO, e far scorrere lo schermo 80% su tutte le coppie di raggi, verificando l'assenza di allarmi. Inserire dall'alto lo schermo in policarbonato e fissare con le due viti in dotazione il coperchio. (Figura 4)

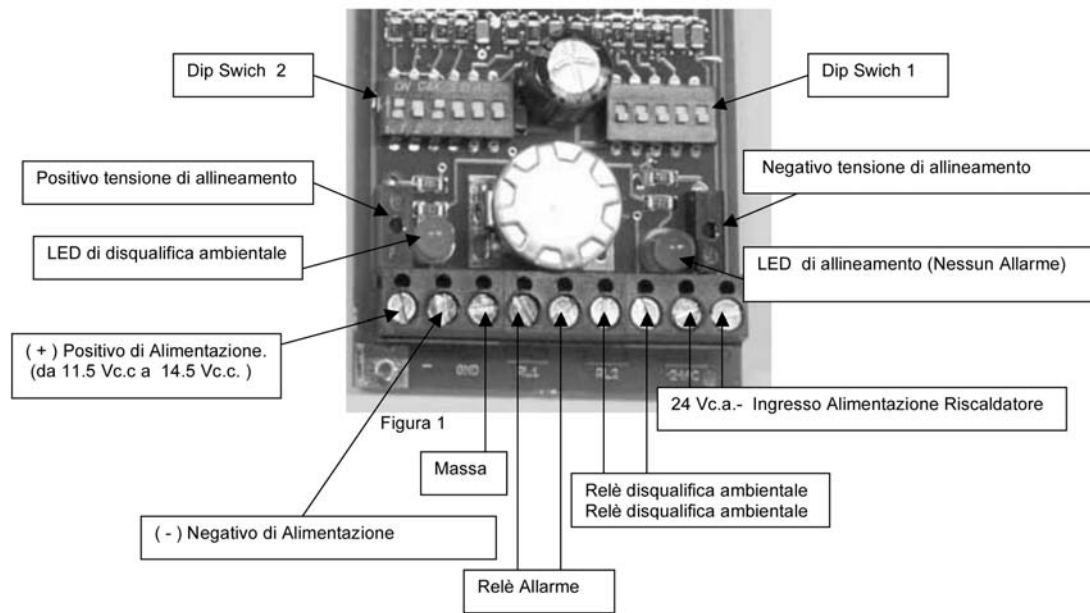


Nel caso in cui si debbano incrociare i fasci seguire la figura seguente Figura.

## Avvertenze per l'installazione

- Utilizzare cavi schermati per il collegamento con la centrale
- Collegare sempre il morsetto 3 della barriera trasmettitore e ricevitore allo schermo del cavo di cablaggio e connettere l'altra estremità al morsetto di massa della centrale di allarme.
- In fase di installazione non rivolgere la barriera Ricevitore verso i raggi diretti del sole.
- Nel caso di presenza di fotocellule ad infrarossi attivi (es. apriporta, apri cancelli) evitare che la barriera Ricevitore sia rivolta direttamente verso l'emettitore della fotocellula.
- Nel caso di installazioni con più coppie di barriere assicurarsi che ogni barriera riceva solo i segnali del proprio trasmettitore.
- Assicurarsi che la barriera sia ben solida al terreno e non oscilli per vento o altri fattori ambientali

## Collegamenti Ricevitore:



**Figura 5**

### Dip Switch 1:

Dip da 1 a 3: impostare la codifica della barriera. Evitare il codice ON ON ON. Riprodurre sul trasmettitore la medesima codifica.

5 = ON: Funzionamento in AND  
OFF: Funzionamento in OR

### Dip Switch 2:

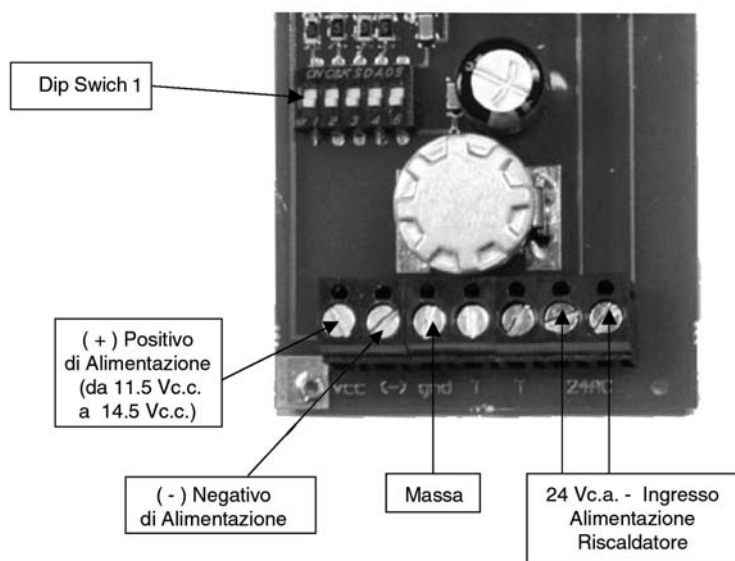
Dal Dip Switch 1 al 4 funzione allineamento e funzione normale (Vedi tabella 1)

Dip Switch 5 = ON: Bassa sensibilità  
OFF: Alta sensibilità

Dip Switch 6 = ON: Relè Allarme inibito in disqualifica ambientale  
OFF: Relè Allarme indipendente

**Non spostare i Dip Swich presenti sui circuiti slave perché già impostati per il corretto funzionamento della barriera.**

## Collegamenti Trasmettitore:



**Figura 6**

### Dip switch 1:

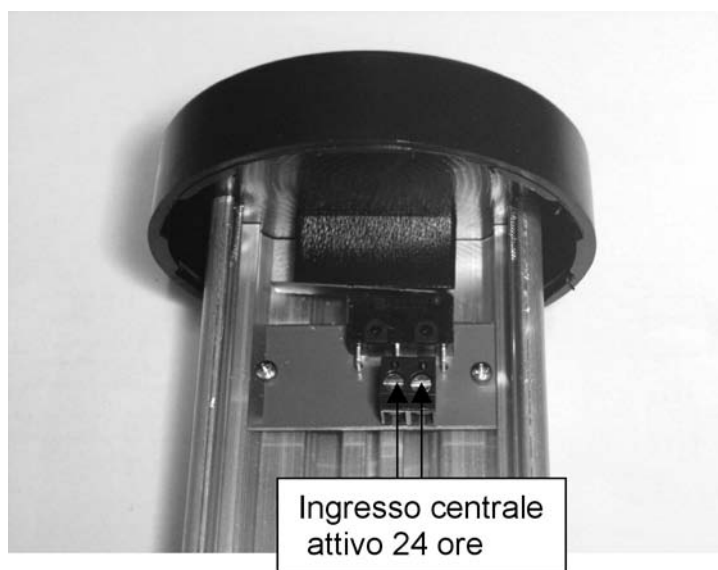
Dal Dip Switch 1 al 4 funzione allineamento e funzione normale (Vedi tabella 1)

Durante il funzionamento normale i dip switch da 1 a 3 impostano la codifica della barriera. Evitare la codifica ON ON ON. Riprodurre sul ricevitore la medesima codifica.

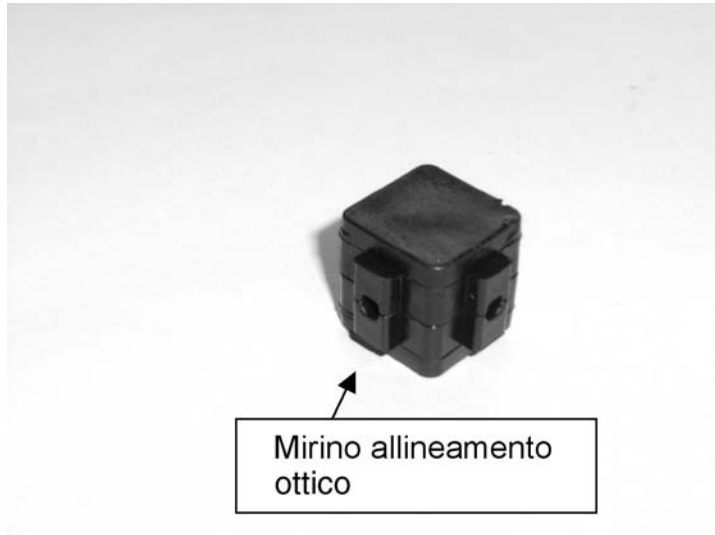
Dip Switch 5 = ON: Funzionamento in AND

OFF: Funzionamento in OR

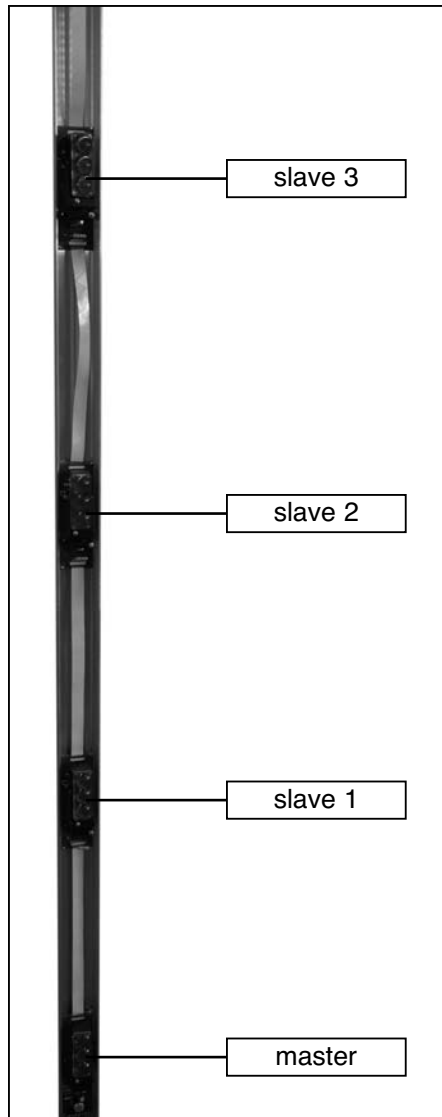
***Non spostare i Dip Swith presenti sui circuiti slave perché già impostati per il corretto funzionamento della barriera.***



**Figura 7**



**Figura 8**



**Figura 9**

**Tabella 2**

**Modalità regolazione Dip Switch per allineamento e modo operativo**

<b>Impostazione DIP Switch per l'allineamento</b>	<b>Dip Switch 1 Trasmettitore</b>					<b>Dip Switch 2 Ricevitore</b>						<b>Dip Switch 1 Ricevitore</b>				
Numero Dip Switch	1	2	3	4	5	1	2	3	4	5	6	1	2	3	4	5
Allineamento Master	off	off	off	on		off	off	off	on							
Allineamento slave 1	on	off	off	on		on	off	off	on							
Allineamento slave 2	off	on	off	on		off	on	off	on							
Allineamento slave 3	on	on	off	on		on	on	off	on							
Allineamento slave 4	off	off	on	on		off	off	on	on							
<b>Impostazione DIP Switch per il modo operativo</b>	<b>Dip Switch 1 Trasmettitore</b>					<b>Dip Switch 2 Ricevitore</b>						<b>Dip Switch 1 Ricevitore</b>				
Numero Dip Switch	1	2	3	4	5	1	2	3	4	5	6	1	2	3	4	5
Master				off		on	off	off	off							
Master + 1 slave				off		off	on	off	off							
Master + 2 slave				off		on	on	off	off							
Master + 3 slave				off		off	off	on	off							
Master + 4 slave				off		on	off	on	off							
<b>Sensibilità</b>	<b>Dip Switch 1 Trasmettitore</b>					<b>Dip Switch 2 Ricevitore</b>						<b>Dip Switch 1 Ricevitore</b>				
Numero Dip Switch	1	2	3	4	5	1	2	3	4	5	6	1	2	3	4	5
Bassa											on					
Alta											off					
<b>Disqualifica</b>	<b>Dip Switch 1 Trasmettitore</b>					<b>Dip Switch 2 Ricevitore</b>						<b>Dip Switch 1 Ricevitore</b>				
Numero Dip Switch	1	2	3	4	5	1	2	3	4	5	6	1	2	3	4	5
Inibisce allarme											on					
Consente allarme											off					
<b>Funzionamento</b>	<b>Dip Switch 1 Trasmettitore</b>					<b>Dip Switch 2 Ricevitore</b>						<b>Dip Switch 1 Ricevitore</b>				
Numero Dip Switch	1	2	3	4	5	1	2	3	4	5	6	1	2	3	4	5
And					on											on
Or					off											off
<b>Codice*</b>																
	A	B	C									A	B	C		

**\* I codici sulla barriera trasmettitore devono essere ovviamente uguali e deve essere evitata la combinazione ON ON ON.**

## Caratteristiche

<b>Articolo</b>	<b>8100</b>	<b>8150</b>	<b>8200</b>	<b>8250</b>
Alimentazione	da 11.5Vc.c. a 14.5Vc.c.			
Assorbimento @12Vc.c.: Trasmittitore Ricevitore	15 mA (25 mA)*	20 mA (40 mA)*	25 mA (50 mA)*	35 mA (60 mA)*
	15mA	15 mA	15 mA	15 mA
Alimentazione termostato e riscaldamento integrato nella colonna	24Vc.a.			
Assorbimento riscaldatore	135mA	200mA	265mA	330mA
Portata m (in esterno)	60			
Tempo di interruzione fascio	DIP switch: veloce (50 ms)/lento (120 ms)			
Allarme e coincidenza di 2 fasci	DIP switch: AND/OR			
Disqualifica ambientale	DIP switch: inibizione allarme/rilascio allarme			
Oscuramento ammesso	> 80%			
Relè allarme a stato solido	N.C. portata 100 mA @ 60Vc.c.			
Relè disqualifica a stato solido	N.C. portata 100 mA @ 60Vc.c.			
Uscita per allineamento strumentale	SI			
Antiapertura	contatto N.C., si apre alla rimozione del coperchio			
Temperatura di funzionamento	da - 20°C a + 60°C			
Grado di protezione	IP55			
Accessori forniti a corredo	basamento in acciaio per pavimento diametro mm 120			
Colore	nero			
* Funzionamento in AND				

**Dichiarazione di conformità:**

HESA S.p.a. Via Triboniano, 25 – 20156 MILANO dichiara che le seguenti barriere a raggi infrarossi:

**8100** (cod. HE8100) Barriera da parete altezza m 1.00, 2 fasci

**8150** (cod. HE8150) Barriera da parete altezza m 1.50, 3 fasci

**8200** (cod. HE8200) Barriera da parete altezza m 2.00, 4 fasci

**8250** (cod. HE8250) Barriera da parete altezza m 2.50, 5 fasci

sono state progettate e realizzate in conformità alle normative CE

- Direttiva EMC 89/336/CEE

- Compatibilità elettromagnetica LVD 73/23/CEE



---

Questa apparecchiatura deve essere installata da un tecnico  
professionalmente qualificato per le installazioni di impianti di sicurezza.



**HESA** S.p.A.

Via Triboniano, 25 - 20156 Milano - Tel. 02.380361 - Fax. 02.38036701  
[www.hesa.com](http://www.hesa.com) • e-mail: [hesa@hesa.com](mailto:hesa@hesa.com)

Filiali: Scandicci (FI) - Roma - Modugno (BA)