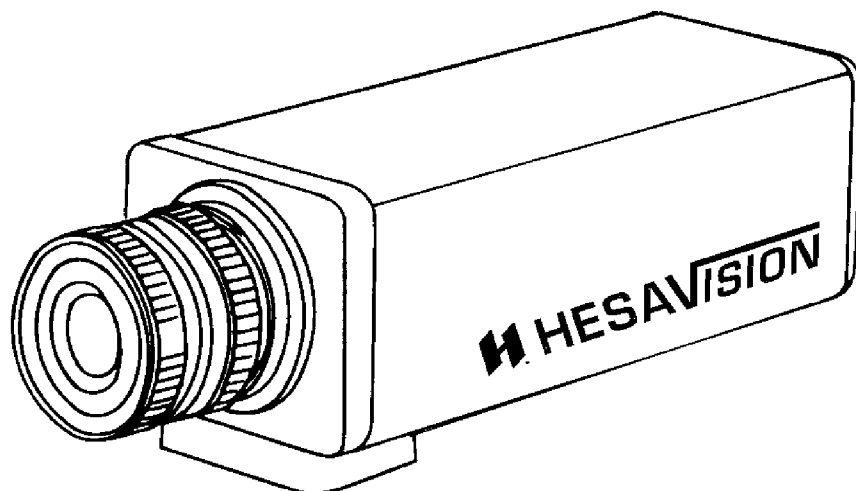


---

**Installazione ed istruzioni per l'uso**

---



Telecamera in b/n a media risoluzione provvista di CCD da 1/3" che garantisce alta affidabilità e lunga vita operativa.

**Prestazioni**

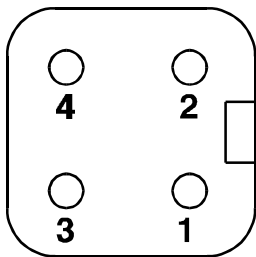
- Buona immagine con 0.1Lux (F1.2)
- Nessuna distorsione d'immagine
- Affidabilità di funzionamento
- Otturatore elettronico, max. 1/100.000
- Accetta obiettivi con passo C e CS

**Precauzioni**

- Per evitare danneggiamenti alla telecamera, evitare l'installazione diretta al sole, alla pioggia e alla polvere.
- Non toccare il sensore CCD con le dita. Se necessario pulirlo con un panno soffice leggermente inumidito con alcool.
- Quando la telecamera non viene usata, tenere l'obiettivo chiuso con l'apposito tappo.

## Collegamenti ed installazione

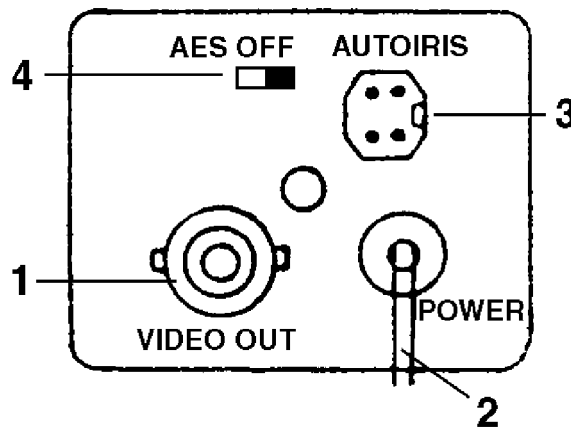
1. Collegare un cavo coassiale a 75 Ohm dall'uscita video (1) della telecamera all'ingresso video del monitor (terminazioni con connettore BNC).
2. Inserire la spina (2) nell'alimentazione di rete.
3. Quando appare l'immagine sul monitor regolare il fuoco dell'obiettivo regolandosi su un oggetto visto sul monitor.
4. Se l'obiettivo dispone dell'autoiris collegare i tre conduttori allo spinotto in dotazione seguendo la figura sottostante. Quindi inserire lo spinotto nell'apposita presa (3) sul retro della telecamera.



1	Vc.a. (+12Vc.c. IRIS)
2	USCITA IRIS
3	MASSA
4	MASSA

## Comandi e connettori

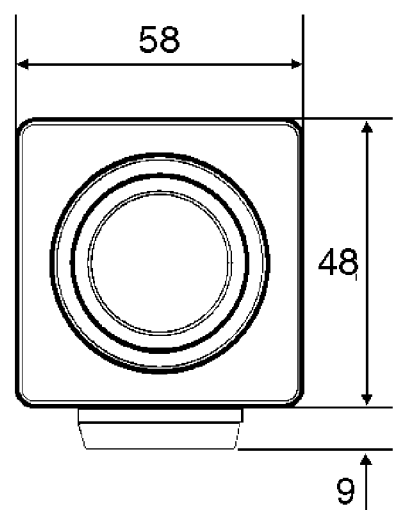
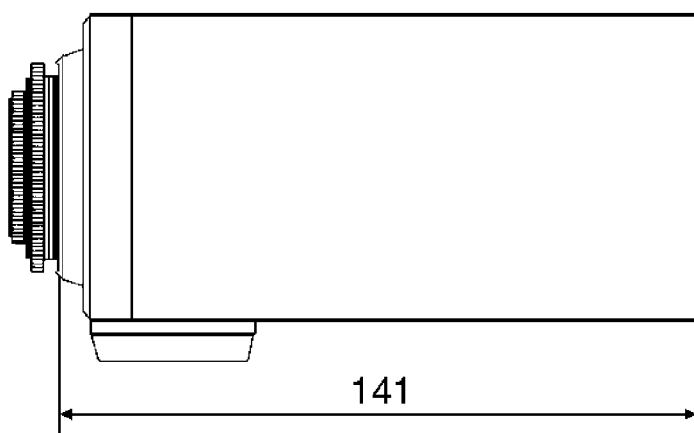
Vista posteriore



1. Uscita video
2. Ingresso alimentazione (230V~)
3. Connettore per autoiris
4. Esclusione otturatore elettronico

## Caratteristiche

□ Sistema	CCIR 625 righe, 50 campi al secondo
□ Dispositivo di ripresa	CCD a trasferimento d'interlinea, 1/3"
□ Numero Pixel	500 orizzontale x 582 verticale
□ Uscita video composto	1Vpp (75 Ohm)
□ Interlacciamento	2:1
□ Risoluzione orizzontale	380 righe
□ Uscita video	Connettore BNC
□ Rapporto segnale/rumore	≥46dB
□ Illuminazione minima	0.1 Lux con F 1.2
□ AGC	18dB
□ Otturatore elettronico	da 1/50 a 1/100.000 lineare escludibile
□ Sincronizzazione	Aggancio rete
□ Comando diaframma automatico	Tramite segnale video con connettore a 4 pin
□ Tensione di funzionamento	230V~ / 3W
□ Fissaggio telecamera	Foro filettato 1/4" ~ 20 UNC
□ Peso netto	g 800
□ Temperatura di funzionamento	da -10°C a +50°C U.R. 85%
□ Dimensioni (mm)	141 x 58 x 48





**HESA SpA**

Via Triboniano, 25 - 20156 MILANO

Tel. 02.38036.1 - Fax 02.38036.701

internet: [www.hesa.com](http://www.hesa.com)

e-mail: [hesa@hesa.com](mailto:hesa@hesa.com)

**Filiale:**

Via Val Grana, 14 - 00141 ROMA

Tel. 06.8661.415 - Fax 06.8661.391

e-mail: [icrno@hesa.com](mailto:icrno@hesa.com)

HE0198-DT00351