



IP 2nd generation - come attivare uscita relè su DS-KH6320-WTE1 via
iVMS4200

IP 2nd generation - come attivare uscita relè su DS-KH6320-WTE1 via iVMS4200

Descrizione:

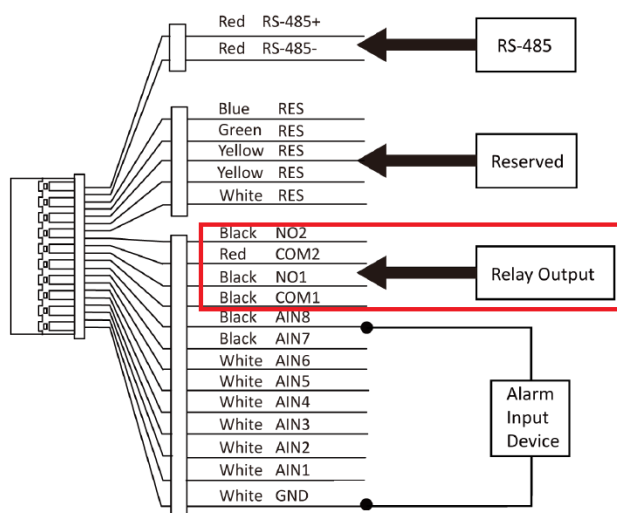
Questo “how-to” identifica la procedura per attivare e configurare un’uscita allarme “relè” sul posto interno DS-KH6320-WTE1 (già attivato) via iVMS4200.

Versione iVMS-4200 V3.1.0.5_E

Versione firmware DS-KH6320-WTE1: V2.1.2_build191025 o successivi

Step 1: Cablaggio fisico dell’uscita allarme relè

Utilizzando i cavi multipolari in dotazione ed i manuali forniti, eseguire il collegamento elettrico. Per il test iniziale si consiglia di utilizzare un tester settato in modalità segnalazione acustica di circuito chiuso. Le due uscite, di tipo “NO”, sono rispettivamente presenti tra i poli indicati in figura e riportati nello schema a corredo.




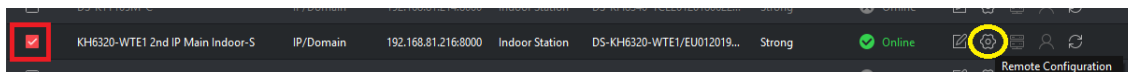
Hikvision Italy

Sede operativa: via Abruzzo 12, Z.I. San Giacomo - 31029 Vittorio Veneto TV
 T +39 0438 6902 - info.it@hikvision.com - PEC hikvision@legalmail.it

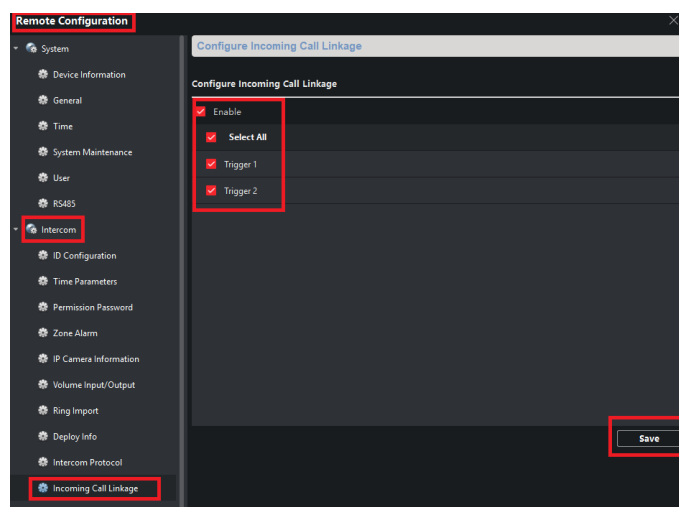
Srl con socio unico - Società sottoposta a direzione e coordinamento di Hikvision Europe B.V.
 Sede legale: via Fulvio Testi 113 - 20092 Cinisello Balsamo MI
 Capitale sociale € 100.000,00 i.v. - Codice fiscale e P. IVA 07757250969
 Numero Registro Imprese di Milano 07757250969 - Numero REA MI-1979859

Step 2: accedere alla configurazione remota per impostare i parametri intercom

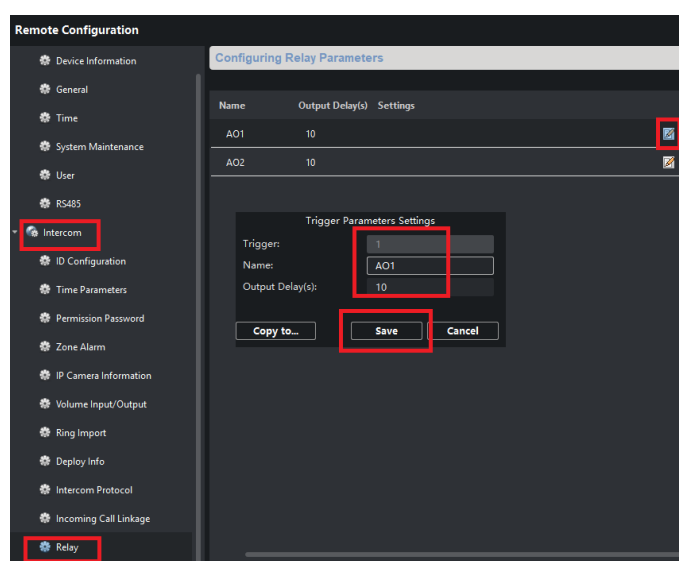
Cliccare sull'icona  per entrare nella configurazione remota del dispositivo



Step 3: Attivare le uscite. Sul menu "Intercom", "incoming call linkage", selezionare "Enable" e la/le uscita/a da attivare alla ricezione della chiamata da posto esterno (pre-configurato). Al termine dell'operazione cliccare su "Save" per rendere operative le modifiche.



Step 4: Impostare durata uscite relè. Sul menu "Intercom", è possibile attivare le uscite selezionando le apposite voci che si trovano sotto il menu "Relay" e inserendo il tempo di attivazione (ad es. 10secondi).



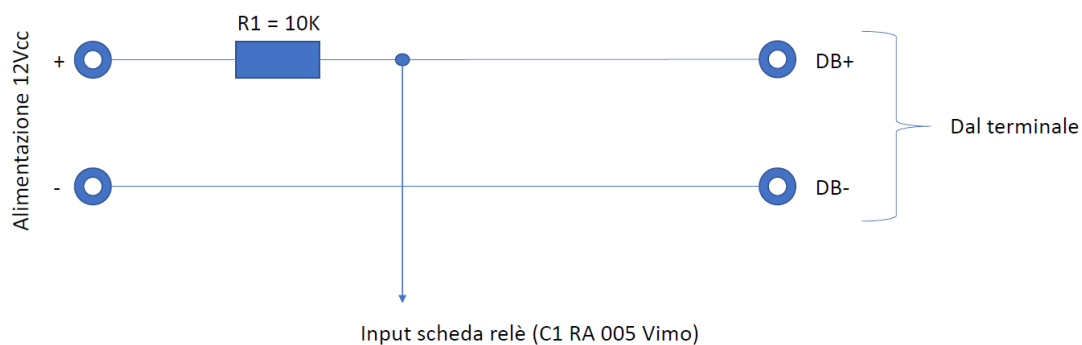
Hikvision Italy

Sede operativa: via Abruzzo 12, Z.I. San Giacomo - 31029 Vittorio Veneto TV
T +39 0438 6902 - info.it@hikvision.com - PEC hikvision@legalmail.it

Srl con socio unico - Società sottoposta a direzione e coordinamento di Hikvision Europe B.V.
Sede legale: via Fulvio Testi 113 - 20092 Cinisello Balsamo MI
Capitale sociale € 100.000,00 i.v. - Codice fiscale e P. IVA 07757250969
Numero Registro Imprese di Milano 07757250969 - Numero REA MI-1979859

Ecco uno schema semplificato

GESTIONE CHIAMATA CAMPANELLO CON COMANDO RELE' (Comando Low)

**Hikvision Italy**

Sede operativa: via Abruzzo 12, Z.I. San Giacomo - 31029 Vittorio Veneto TV
T +39 0438 6902 - info.it@hikvision.com - PEC hikvision@legalmail.it

Srl con socio unico - Società sottoposta a direzione e coordinamento di Hikvision Europe B.V.
Sede legale: via Fulvio Testi 113 - 20092 Cinisello Balsamo MI
Capitale sociale € 100.000,00 i.v. - Codice fiscale e P. IVA 07757250969
Numero Registro Imprese di Milano 07757250969 - Numero REA MI-1979859

HIKVISION

Hikvision Italy

Via Abruzzo, 12, Z.I. S. Giacomo – 31029 Vittorio Veneto

T +39 0438 6902 – F +39 0438 690299

Info.it@hikvision.com

Vittorio Veneto | Roma | Milano | Bologna | Napoli | Bari

www.hikvision.com