

ED300

Rivelatore multi criterio di fumo e temperatura analogico indirizzato



I rivelatori della serie ENEA, grazie alle moderne tecnologie basate su microprocessori di ultima generazione, rappresentano quanto di più evoluto sia oggi disponibile in materia di rivelazione incendio. La vasta gamma di parametri e modalità di funzionamento impostabili direttamente da centrale (Tecnologia VERSA++), i sofisticati algoritmi messi a punto nei laboratori Ricerca e Sviluppo della Inim Electronics fanno di questi dispositivi uno strumento efficace ed affidabile che garantisce sicurezza nella rivelazione ed un'elevatissima reiezione ai falsi allarmi. Ciascun dispositivo è identificato da un numero seriale univoco assegnato al momento della fabbricazione e non richiede, pertanto, l'uso di alcun programmatore di indirizzi. Il numero seriale è riportato sull'etichetta del dispositivo e su due etichette rimovibili che possono essere posizionate sulla planimetria e sulla base di montaggio. Una volta completato il cablaggio del loop, tramite il dispositivo EDRV1000 o la centrale di controllo (SmartLoop o SmartLight) e grazie alla rivoluzionaria tecnologia LOOP MAP, tutti i dispositivi connessi vengono automaticamente riconosciuti, il cablaggio viene ricostruito e mostrato in forma grafica riportando l'effettivo ordine di collegamento dei dispositivi, le giunzioni a "T" e tutte le caratteristiche fisiche del Loop. Si ricostruisce così l'esatta topologia dell'impianto, ottenendo una mappa interattiva che semplifica e velocizza le operazioni di ricerca guasti e di manutenzione del sistema.

Grazie all'innovativo autoindirizzamento seriale, sviluppato dalla INIM Electronics, è oggi possibile ampliare l'impianto, precedentemente installato, senza dover riprogrammare l'intero sistema, mantenendo invariate le specificità della tecnologia LoopMap, in quanto al nuovo dispositivo verrà assegnato il primo ID logico libero e correttamente posizionato all'interno della mappa interattiva.

L'autoindirizzamento risulta essere molto efficace ed elimina alcuni problemi tipici dell'indirizzamento manuale: perdite di tempo dovuto all'indirizzamento dei rotary/dipswitch, disfunzioni causate dal doppio indirizzo del dispositivo o dal mancato indirizzamento, consumo inutile delle carte di indirizzo conseguente all'errato indirizzamento.

La tecnologia LoopMap rende la procedura di auto indirizzamento più sicura e consente una più veloce ricerca dei guasti, agevola le operazioni di ampliamento o modifica dell'impianto assicurando una maggiore flessibilità e dei costi contenuti.

La nuova tecnologia INIM Electronics coniuga quelli che sono i vantaggi di un indirizzamento manuale senza rinunciare alla praticità di un moderno sistema auto indirizzante.

Grazie alla tecnologia VERSA ++ tutti i sensori possono essere configurati in base al tipo di rivelazione da realizzare. Ciò permette il perfetto adattamento del rivelatore alle condizioni esterne per una più efficace e tempestiva rivelazione dell'evento.

I principali parametri su cui si può agire grazie alla tecnologia VERSA++ sono:

- Selezione di diverse modalità operative (lampeggio LED, lampeggio spia remota).
- Selezione di diverse sensibilità del termistore e della camera ottica.
- Attivazione manuale del led.
- Richiesta di report dettagliati di eventuali guasti.
- Diagnosi completa del sensore.

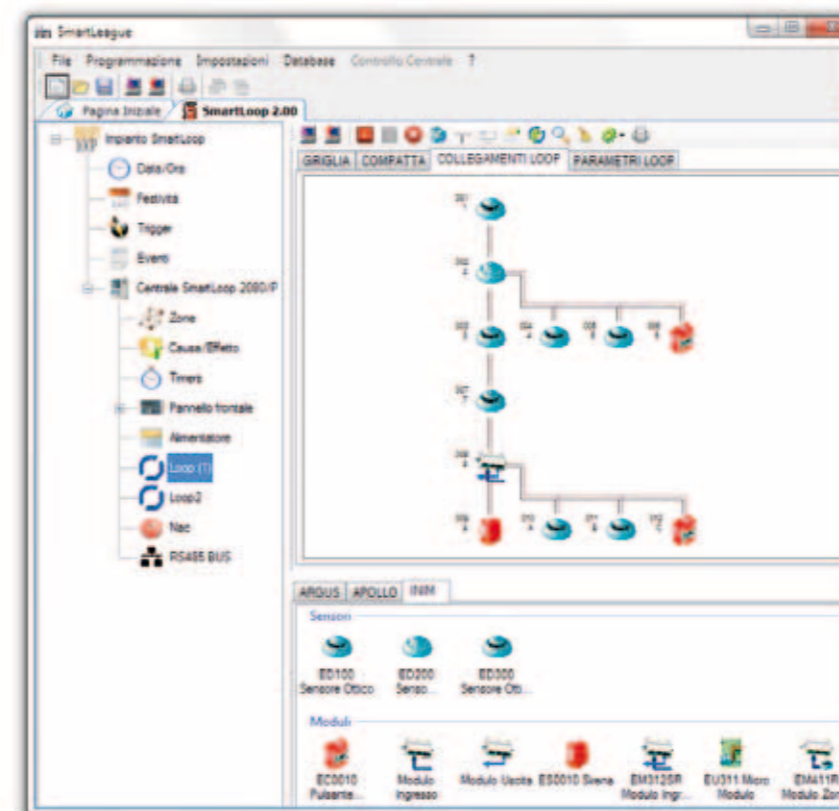
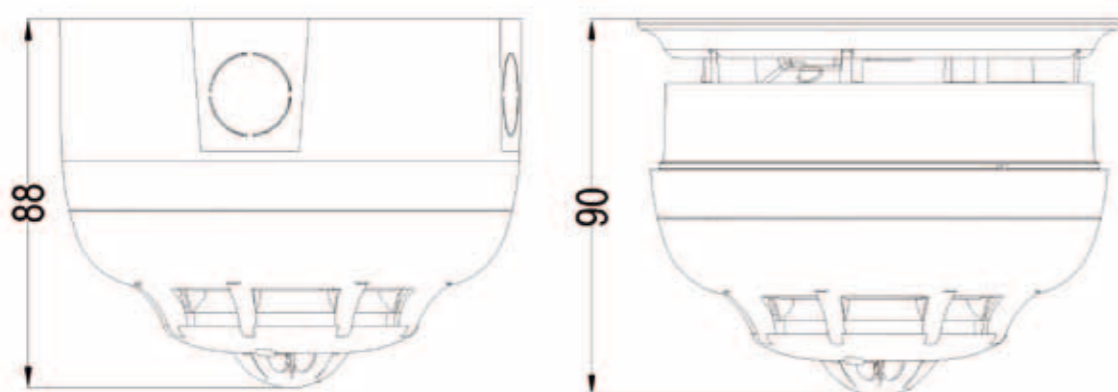
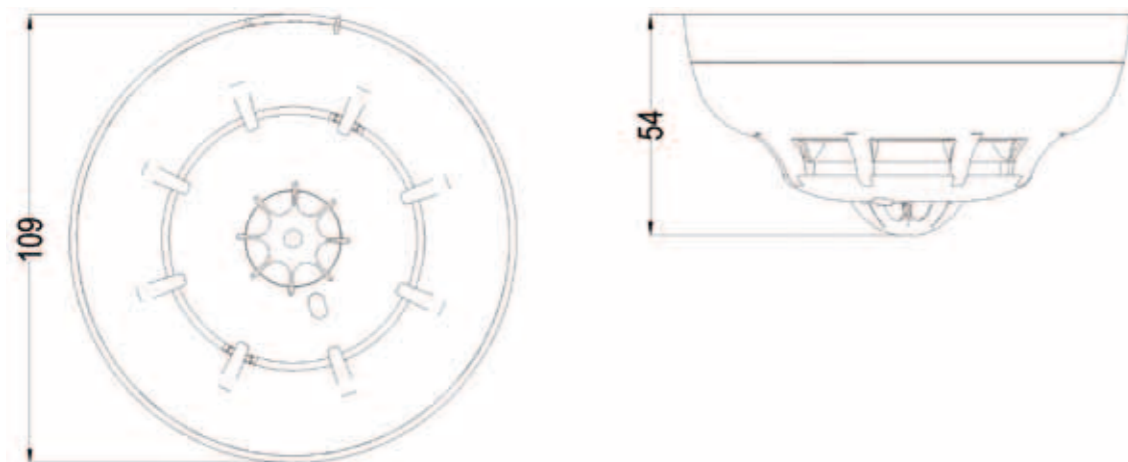


Caratteristiche principali

- Innovativo disegno della camera ottica rimovibile.
- Parte superiore del rivelatore sigillata.
- Rete di protezione contro l'ingresso degli insetti con maglie da 500µm.
- Led a tre colori: rosso per allarme, verde per lampeggio (opzionale) e per localizzazione mediante accensione manuale da centrale, giallo per guasto (contaminazione camera, isolatore di corto circuito).
- Isolatore di corto circuito integrato.
- 240 indirizzi.
- Tecnologia LoopMap.
- Tecnologia Versa++.
- Segnalazione di "AVVISO" liberamente programmabile con soglie indipendenti per fumo e temperatura.
- Possibilità di selezionare diverse sensibilità FUMO tra modalità giorno e modalità notte.
- Autoindirizzamento (ciascun dispositivo è identificato da un serial number assegnato di fabbrica).
- Funzione di interrupt che consente a ciascun rivelatore di richiamare immediatamente l'attenzione della centrale per una comunicazione tempestiva di condizioni di allarme o guasto.
- Uscita remota supervisionata e configurabile da centrale.
- Riconoscimento automatico della connessione dell'indicatore remoto.
- 4 diverse sensibilità impostabili per la rivelazione di fumo.
- 4 diverse modalità di funzionamento per la parte termica:
 - A1R (soglia fissa a 58°C e rivelazione termovelocimetrica).
 - A2S (Soglia fissa a 58°C).
 - BR (soglia fissa a 72°C con rivelazione termovelocimetrica).
 - B (Soglia fissa a 72°C).
- 5 diverse modalità di funzionamento:
 - Modalità "PLUS": il rivelatore segnala l'allarme in caso venga superata la soglia di fumo o nel caso in cui venga superata la soglia di temperatura, inoltre nel caso di crescita della temperatura la sensibilità della rilevazione fumo viene portata al massimo. Questa modalità di funzionamento, caratterizzata da un'altissima sensibilità permette di rilevare anche i focolai d'incendio più critici (es. combustione di alcool o liquidi equiparabili).
 - Modalità "OR": il rivelatore segnala l'allarme nel caso venga superata la soglia di fumo o nel caso in cui venga superata la soglia di temperatura. Questa modalità di funzionamento, caratterizzata da una discreta sensibilità, permette di rilevare sia focolai con emissione di fumo e poco calore (es. focolai covanti) che focolai con scarsa emissione di fumo e generazione elevata di calore (es. incendio di sostanze chimiche).
 - Modalità "AND": il rivelatore segnala l'allarme soltanto nel caso in cui vengano superate contemporaneamente entrambe le soglie di fumo e di temperatura. Questa modalità di funzionamento, caratterizzata da una bassa sensibilità, permette di ridurre al minimo l'incidenza dei falsi allarmi.
 - Modalità "FUMO": il rivelatore segnala l'allarme nel caso venga superata la soglia di fumo selezionata (0,08 - 0,10 - 0,12 - 0,15 dB/m).
 - Modalità "TEMPERATURA": il rivelatore segnala l'allarme nel caso venga superata la soglia di temperatura selezionata (A2S - A1R - B - BR).
- Diagnosi completa, lettura contaminazione e valori misurati in tempo reale.
- Contatore non resettabile di allarmi.
- Memoria delle misurazioni di temperatura e fumo degli ultimi 5 minuti prima dell'ultimo allarme rilevato.
- Ampia gamma di opzioni impostabili.

Specifiche tecniche

- Certificazioni: LPCB CPD EN54/pt5-pt7-pt17 certificato N° 0832-CPD-1446.
- Principio di rivelazione: ottico di fumo ad effetto Tyndall e termico.
- Tipo trasmissione allarme: indipendente dal polling.
- Identificazione rilevatore sporco o guasto.
- Campionamento: dipendente dal tipo di funzionamento impostato.
- Tensione di alimentazione: 19-30Vdc.
- Assorbimento a riposo: 200µA.
- Assorbimento in allarme: Max 10mA.
- Sensibilità:
 - Termistore: A2S (Soglia fissa a 58°C), A1R (soglia fissa a 58°C e rivelazione termovelocimetrica), B (Soglia fissa a 72°C), BR (soglia fissa a 72°C con rivelazione termovelocimetrica).
 - Camera ottica: 0,08 – 0,10 – 0,12 – 0,15 dB/m.
- Modalità di funzionamento: AND / OR / PLUS / TERMICA / OTTICA DI FUMO.
- Aggancio alla base: Rapido a baionetta.
- Grado di protezione: IP43.
- Altezza con base EB00X0: 54mm.
- Altezza con base EB00X0 e base sirena ESB010: 90mm.
- Diametro: 109mm.
- Peso (base inclusa): 160g.



CODICI D'ORDINE

- ED300:** Rivelatore di fumo analogico autoindirizzato.
- EB0010:** Base di montaggio per rilevatori serie ENEA ed IRIS.
- EB0020:** Base relè per montaggio rilevatori serie ENEA ed IRIS.
- ESB010:** Base Sirena da abbinare alla base EB0010.
- ESB020:** Base Sirena completa di lampeggiatore da abbinare alla base.
- BDTB:** Adattatore base EB0010 e EB0020 per utilizzo tubi a vista PG16.
- FI100:** Spia remota.

VEDI TAVOLE

- ITD001** - Enea Detectors Wiring Diagram.
- ITD003** - Enea Detectors Wiring Diagram.
- ITI004** - Enea and Iris Detectors Installation.
- ITD007** - ESB010 Sounder Base Wiring diagram.
- ITD008** - ESB020 Sounder Beacon Base Wiring diagram.
- ITD009** - EB020 Relay Base Wiring diagram.