

SPI-H2830100

PROIETTORE ACUSTICO A TROMBA 30W

Diffusore acustico a tromba.
Montaggio mediante la staffa metallica di fissaggio inclusa, orientabile, contenitore plastico in ABS resistente alla fiamma. Supporta linee a 70V o 100V, tramite selettore può essere impostato per erogare una potenza di 7.5 / 15 / 30 W.



— SPECIFICHE TECNICHE

Caratteristiche principali

- Certificato EN54-24
- Adatto per linee 70V o 100V
- Dotato di trasformatore interno per adattamento dei parametri della potenza
- Staffa metallica di fissaggio orientabile
- Selettore interno per regolare la potenza di uscita a 7.5 / 15 / 30 W
- Contenitore in ABS resistente alla fiamma
- Colore grigio

Specifiche elettriche

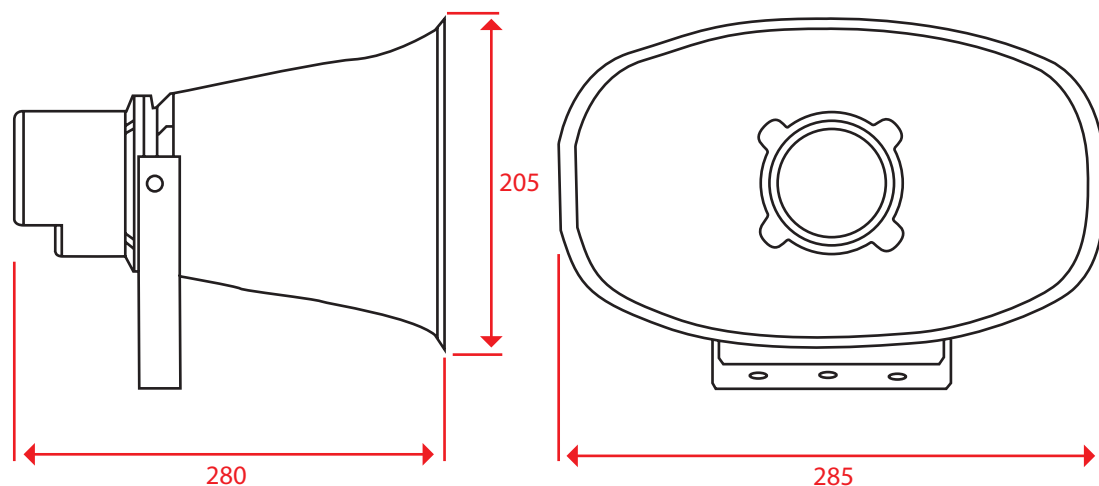
Potenza (PHC)	7.5 / 15 / 30 W (selettore interno)
SPL (Sound Pressure Level)	105 dB (1W @ 1m)
Risposta in frequenza	300 Hz - 8 KHz (-10 dB)
Tensione di lavoro	70 -- 100 V rms

Specifiche meccaniche

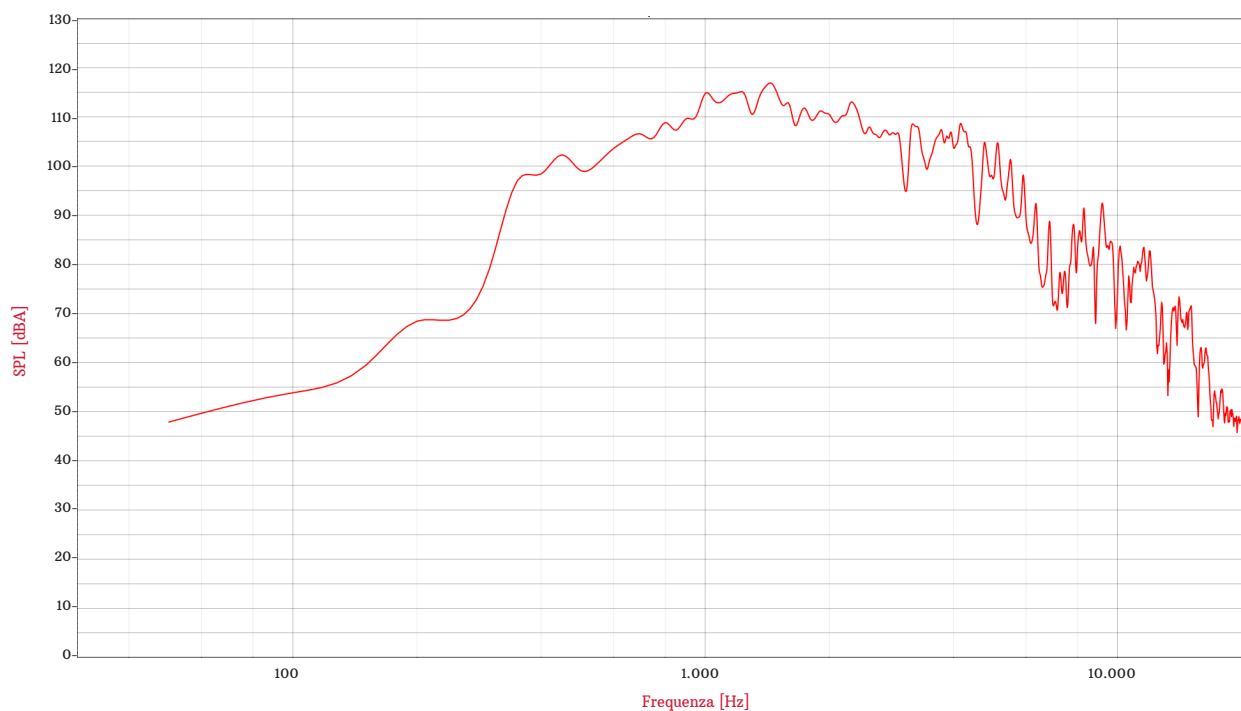
Grado di protezione IP	IP 66
Dimensioni	285 × 205 × 280mm
Peso	2,2 Kg
Colore	grigio
Tipo di fissaggio	staffa metallica , orientabile



Dimensioni



DIAGRAMMI



CODICE D'ORDINE

SPI-H2830100 proiettore acustico a tromba 30W

inim[®]

Centobuchi, via Dei Lavoratori 10
63076 Montepandone (AP), ITALIA
Tel. +39 0735 705007 _ Fax +39 0735 704912

info@inim.biz _ www.inim.biz

Timbro distributore Inim