

SPI-W420200

SPEAKER DUE VIE (4" + 1") DA PARETE

Diffusore acustico due vie da parete (speaker da 4", tweeter da 1").

Montaggio superficiale mediante la staffa metallica di fissaggio inclusa, orientabile, contenitore plastico in ABS resistente al fiamma, griglia metallica per la protezione della parte a vista.

Supporta linee a 70V o 100V, tramite selettore può essere impostato per erogare una potenza di 2.5 / 5 / 10 o 20 W.



— SPECIFICHE TECNICHE

Caratteristiche principali

- Certificato EN54-24
- Speaker da 4" tweeter da 1"
- Adatto per linee 70V o 100V
- Dotato di trasformatore interno per adattamento dei parametri della potenza
- Montaggio a parete
- Staffa metallica di fissaggio orientabile
- Selettore interno per regolare la potenza di uscita a 2.5 / 5 / 10 / 20 W
- Contenitore in ABS resistente alla fiamma
- Griglia frontale metallica
- Colore nero

Specifiche elettriche

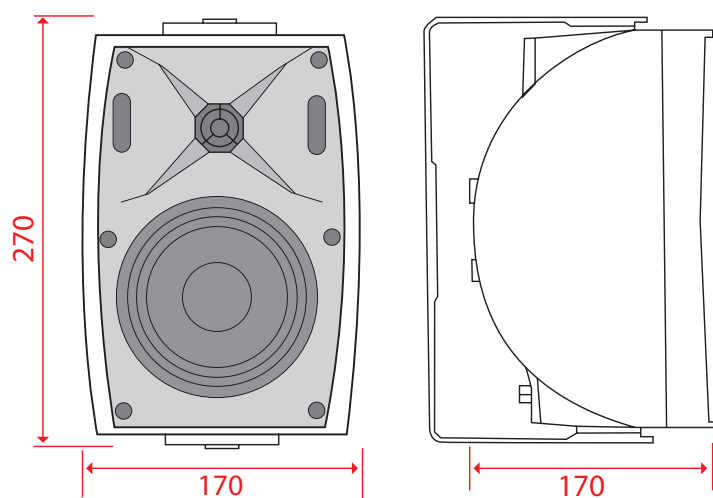
Potenza (PHC)	2.5 / 5 / 10 / 20 W (selettore interno)
SPL (Sound Pressure Level)	88 dB (1W @ 1m) 99 dB (6W @ 1m)
Risposta in frequenza	100 Hz - 20 KHz (-10 dB)
Tensione di lavoro	70 -- 100 V rms

Specifiche meccaniche

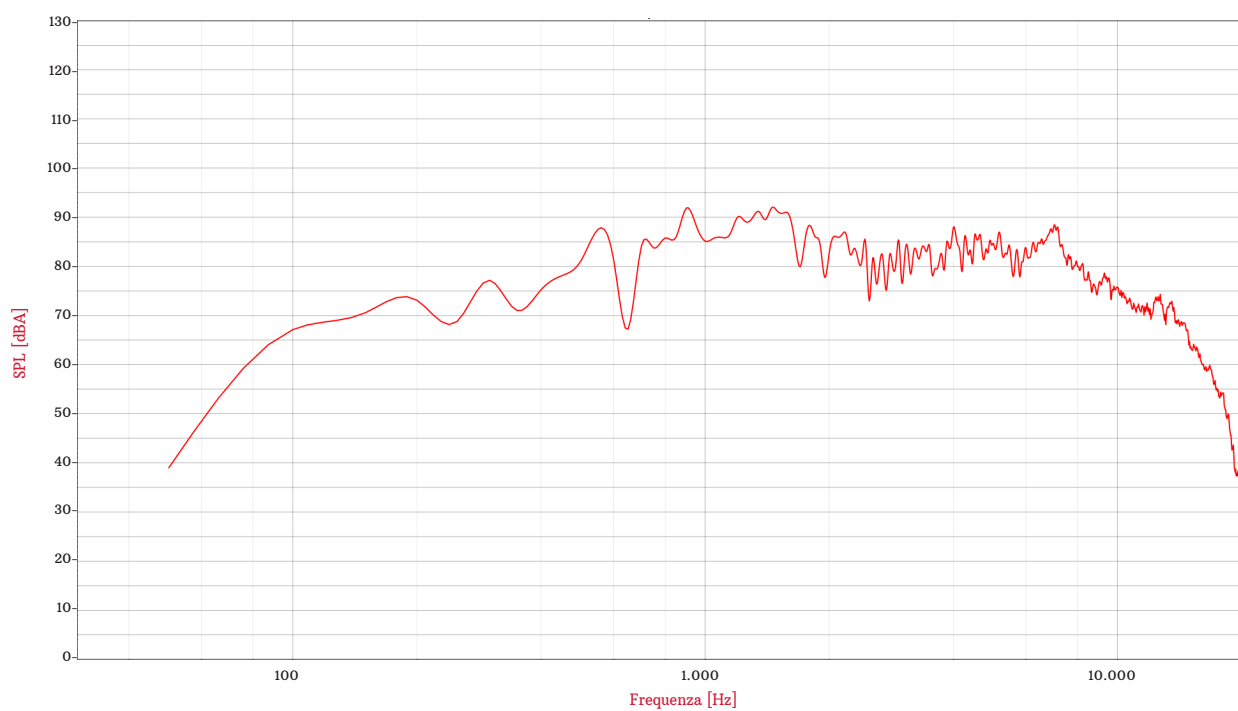
Grado di protezione IP	IP 55
Dimensioni	270 x 170 x 170 mm
Peso	2,5 Kg
Colore	Nero
Tipo di fissaggio	Parete, orientabile



Dimensioni



DIAGRAMMI



CODICE D'ORDINE

SPI-W420200 Diffusore acustico due vie (4" + 1") da parete nero

inim[®]

Centobuchi, via Dei Lavoratori 10
63076 Montepandone (AP), ITALIA
Tel. +39 0735 705007 _ Fax +39 0735 704912

info@inim.biz _ www.inim.biz

Timbro distributore Inim