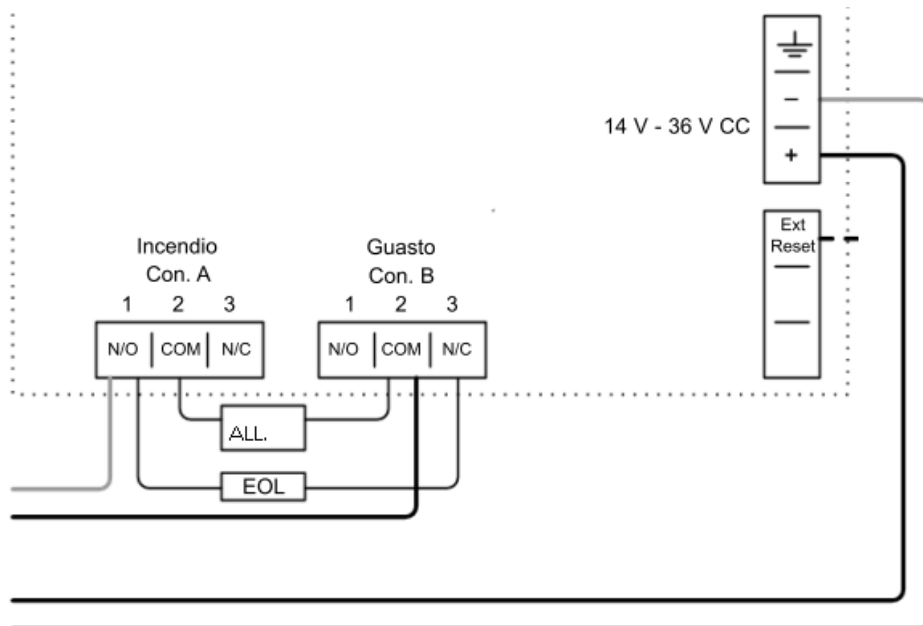


Connessione barriere lineari a moduli EU311

1- Seguire lo schema seguente per installare le due resistenze sulla barriera



Dove la resistenza EOL avrà il valore di 22K Ohm e la resistenza di allarme 2,2K Ohm

2- Cablare i due fili come mostrato nello schema

