

## Rilevatore di movimento per tapparelle via radio

Art. 8021-ISR015

\_\_\_\_MANUALE DI INSTALLAZIONE E PROGRAMMAZIONE\_\_\_\_



## Generalità

Il contatto 8021-ISR015 è stato espressamente realizzato per la protezione delle tapparelle. Il modulo trasmettitore ed il meccanismo di rilevazione del movimento sono alloggiati in due contenitori distinti uniti tra loro tramite un sistema di aggancio ad incastro.

## Caratteristiche tecniche

- Alimentazione tramite pila al litio da 3,6 V tipo AA.
- Ingresso dedicato al contatto a filo antisollevamento con sensibilità regolabile.
- Memorizzazione per autoapprendimento.
- LED di segnalazione trasmissione.
- Frequenza di trasmissione 868 MHz in FSK.
- Portata radio 200 m in aria libera.
- Temperatura di funzionamento da +5 °C a + 40 °C.

## Avvertenze

Questa periferica è compatibile esclusivamente con la ricevente radio universale 8012-ISA001

## Identificazione delle parti

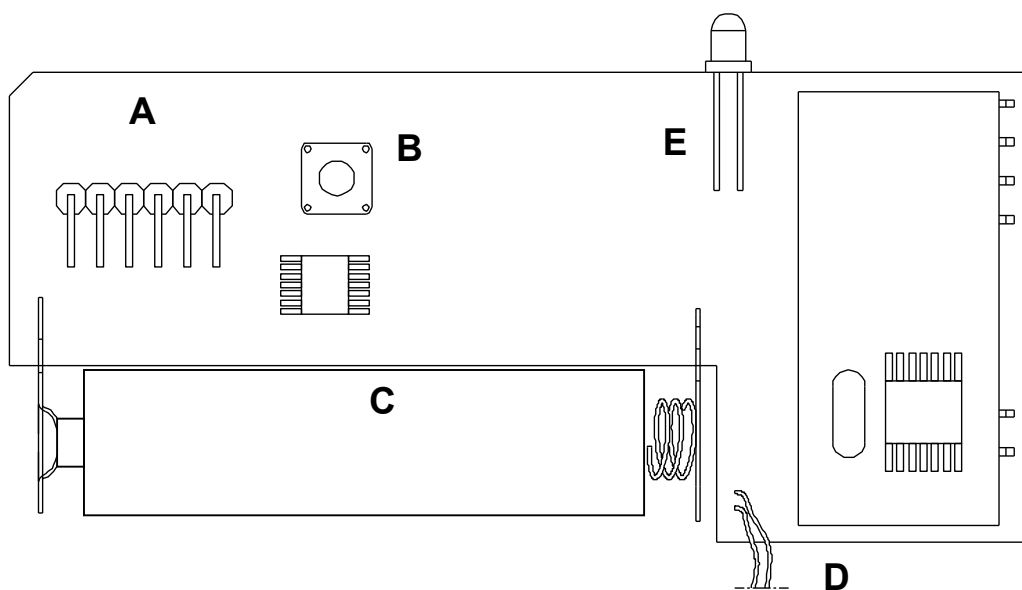


FIG. 1

## Tabella

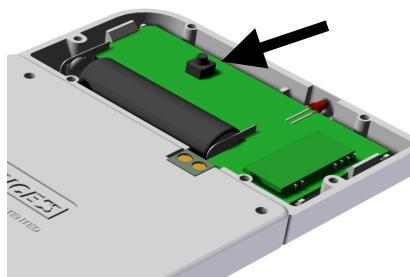
	Descrizione
<b>A</b>	Jumper di selezione delle funzioni (vedere pagina successiva)
<b>B</b>	Tasto di programmazione (apprendimento)
<b>C</b>	Pila al litio AA 3,6 V (art. 001515/00205AA)
<b>D</b>	Cavi per il collegamento al rilevatore di movimento
<b>E</b>	LED di visualizzazione trasmissione (visibile in trasparenza anche a contenitore chiuso)

## Installazione

- Installare il sensore all'interno del cassonetto della tapparella fissandolo con le viti in dotazione o altro mezzo opportuno.
- Agganciare l'anello capicorda sull'ultima stecca della tapparella.
- Evitare per quanto possibile l'installazione su superfici metalliche che potrebbe causare drastiche riduzioni di portata radio. Nel caso fosse impossibile procedere diversamente, porre un isolamento in plastica o in legno di almeno un centimetro di spessore.
- Verificare la portata radio basandosi sulle istruzioni del dispositivo ricevitore utilizzato.

## Programmazione

La memorizzazione della periferica sul ricevitore avviene per autoapprendimento e viene effettuata tramite il tastino presente sul modulo trasmettitore.



### NOTE

- Per la procedura completa fare riferimento ai manuali della ricevente utilizzata.
- Trasmissioni di allarme e/o antisabotaggio non sono accettate come codice di memorizzazione.

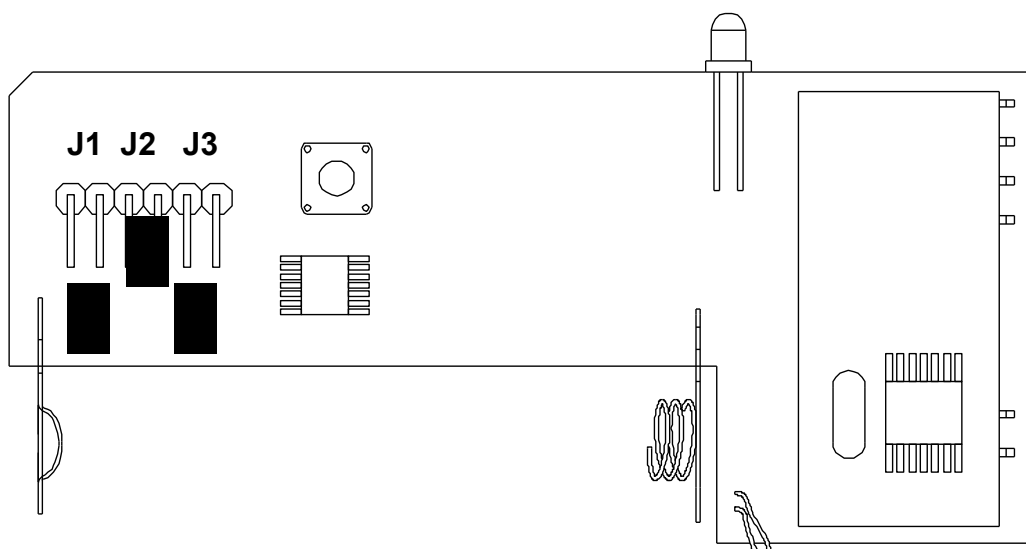


FIG. 2

I jumper 1 e 2 sono utilizzati per selezionare il numero di impulsi dopo cui si desidera la trasmissione dell'evento di apertura; il jumper 3 (**J3**) è utilizzato per abilitare o disabilitare la supervisione. Fare riferimento alla tabella successiva per la corretta chiusura dei jumper J1 e J2.

Jumper 1 (J1)	Jumper 2 (J2)	Numero di Impulsi
Aperto	Aperto	2
<b>Aperto</b>	<b>Chiuso</b>	<b>4</b>
Chiuso	Aperto	6
Chiuso	Chiuso	8

In **grassetto** è evidenziata la configurazione di fabbrica (4 impulsi).

## **Supervisione**

Questa funzione è utile per aumentare il livello di sicurezza dell'impianto. Le periferiche che vengono impostate con tale funzione inviano ad intervalli regolari un breve segnale di esistenza in vita alla ricevente. Per attivarla è necessario chiudere il jumper J3 che è disinserito per default. E' necessario attivare tale funzione anche sulla ricevente. Se si decide di non gestire la supervisione sulle riceventi, è consigliabile escluderla per minimizzare il consumo delle pile.

Fare riferimento al manuale della ricevente utilizzata.

## **Inibizione**

Dopo la trasmissione dell'evento di apertura, al raggiungimento degli impulsi programmati (in funzione di J1 e J2), il dispositivo non effettua nuove trasmissioni per circa 2 minuti.

## **Batteria**

Lo stato batteria viene monitorato costantemente ed in caso di abbassamento del livello sotto i 2,5 V il trasmettitore invia un'informazione di batteria scarica al ricevitore che provvede a gestirla tramite apposite uscite (vedere istruzioni specifiche del ricevitore).

## **LED di visualizzazione**

Il LED di visualizzazione si accende in modo lampeggiante ad ogni trasmissione.  
Il LED è visibile in trasparenza anche a coperchio chiuso.

# **Italiana Sensori**

Via Variante di Cancelliera, snc

00040 Ariccia (RM)

tel. +39 06 9301801

fax +39 06 930180232