

Rilevatore a doppia tecnologia

Art. 8007-ISR004

Caratteristiche tecniche

- | | |
|-----------------------------|--------------------------------------|
| ▪ Sensore infrarosso | Doppio elemento a basso rumore |
| ▪ Frequenza microonda | 10,525 GHz strip line |
| ▪ Portata | 12 mt |
| ▪ Alimentazione | 12 Volt c.c. +/- 15% |
| ▪ Assorbimento | 28 mA |
| ▪ Relè di allarme | N.C. silenzioso 10 Ω in serie |
| ▪ Installazione | A parete |
| ▪ Switch antisabotaggio | N.C. contatto dedicato |
| ▪ Temperatura di esercizio. | -10° +50°C |
| ▪ Dimensioni (mm LxHxP) | 58 x 84 x 42 |
| ▪ Peso | 70g |



DESCRIZIONE L' 8007-ISR004 unisce in un unico dispositivo un sensibile rilevatore a microonda ed un affidabile sensore ad infrarosso. Appositamente studiato e realizzato per il funzionamento in ambienti difficili, garantisce un elevato grado di immunità a fenomeni che in altri tipi di sensori possono causare falsi allarmi.

La sequenza dei preallarmi forniti dai due sensori in esso contenuti viene opportunamente analizzata dall'elettronica, evitando così che fenomeni esterni come correnti d'aria, sorgenti di calore, e disturbi di origine elettrica diano luogo ad allarmi indesiderati. Facilmente adattabile a qualsiasi tipo di installazione sia a parete che ad angolo, è dotato di indicatori luminosi per la verifica del corretto orientamento e regolazione di sensibilità/portata della microonda. Una semplice impostazione dei modi di funzionamento AND ed OR è ottenibile tramite un ponticello estraibile (jumper AND - OR).

INSTALLAZIONE L' 8007-ISR004 offre prestazioni ottimali ed una elevata immunità contro i falsi allarmi. Anche se più tollerante di altri sensori tradizionali, è consigliabile praticare una buona installazione attenendosi alle istruzioni. Individuare il punto dove fissare il sensore valutando i punti di passaggio più probabili

L'altezza consigliata è di 2,2 m. Per il fissaggio agire come segue: Togliere la copertura facendo pressione sulle clip di aggancio sul lato inferiore del sensore.

Passare il cavo attraverso lo snodo, quindi fissare il supporto con la vite ed il tassello in dotazione ad un'altezza da terra compresa tra i 2,10 m e i 2,30 m

Se necessario è possibile eliminare lo snodo e fissare direttamente il sensore a parete, o ad angolo usando le preforature previste.

COLLEGAMENTI I collegamenti all' 8007-ISR004 devono essere effettuati con cavo schermato: collegare lo schermo alla massa della centrale lasciandolo scollegato dalla parte del sensore. Se la distanza tra il sensore e la centrale è notevole, assicurarsi che non vi sia caduta di tensione.

Collegamenti:

- | | | |
|---------------|---|--|
| N C | = | contatto normalmente chiuso di allarme |
| TAMPER | = | contatto normalmente chiuso di antisab. (24 h della centrale) |
| + e - | = | alimentazione 12 Volt c.c. +/- 15% |

PROGRAMMAZIONE Tramite il ponticello sfilabile (jumper) è possibile programmare il sensore per due distinti modi di funzionamento:

JUMPER INSERITO = AND: la commutazione del relè avviene solo se entrambi i sensori rilevano contemporaneamente un'intrusione.

JUMPER SFILATO = OR: L' 8007-ISR004 invia l'allarme anche se a rilevare è uno solo dei due sensori.

Attenzione: la funzione OR garantisce una maggiore protezione, ma aumenta notevolmente la possibilità di falsi allarmi, soprattutto in ambienti "difficili" ; in ogni caso occorre regolare il trimmer relativo alla portata del sensore (sens Mw) non oltre la zona da proteggere.

FUNZIONE DEI LED

Led giallo: Lampeggiante, la microonda sta rilevando del movimento nell'ambiente

Led verde: Acceso fisso, il sensore infrarosso ha rilevato una presenza

Led rosso: Acceso fisso, condizione di allarme.

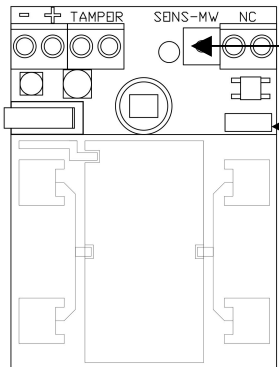
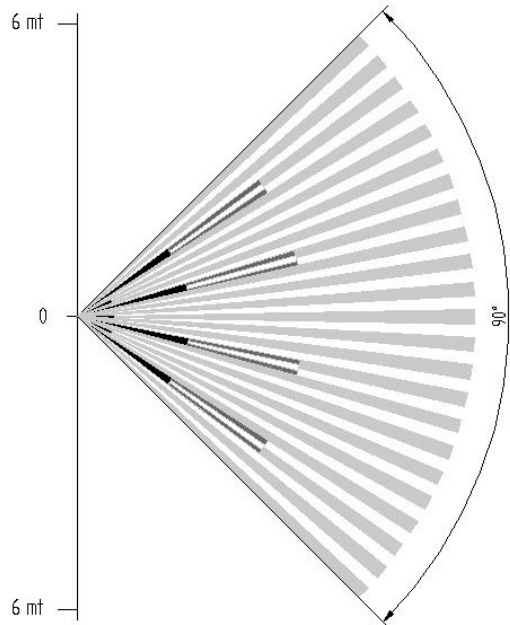
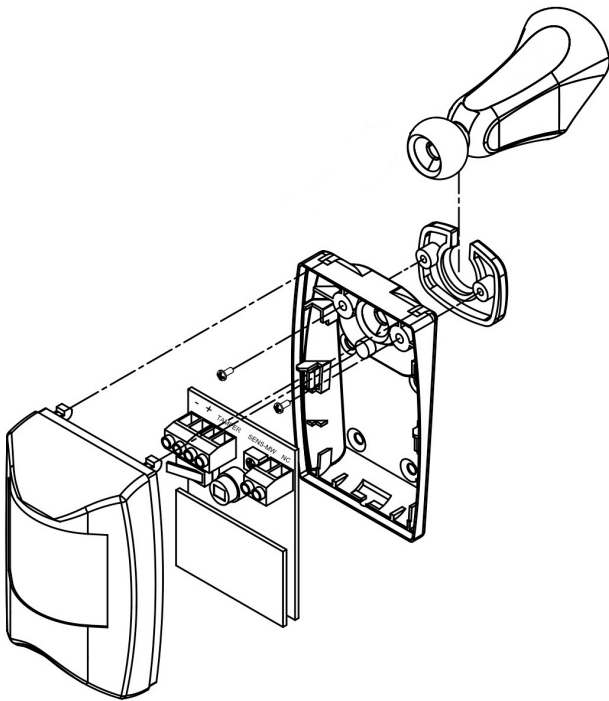
COPERTURA La copertura dell'area protetta è determinata dall'effetto combinato dei due sensori presenti all'interno dell' 8007-ISR004.

La microonda ha un angolo di copertura di 80° sul piano orizzontale mentre il sensore infrarosso, all'interno della stessa area, dispone di 24 fasci su 4 livelli, ognuno dei quali genera un segnale differenziale. Nella figura sono riportati sia i fasci del sensore infrarosso sia, mediante linea continua, l'area coperta dalla microonda.

PROVA DI COPERTURA: Eseguire nell'ambiente in cui è installato l' 8007-ISR004 una prova di portata aumentando gradualmente la sensibilità della microonda tramite il trimmer (range) al fine di ottenere l'accensione del LED giallo fino al limite della zona da proteggere e non oltre.

N.B.: La prova di copertura deve essere effettuata con il sensore perfettamente chiuso.

Grafico di copertura



Trimmer della portata

Juper per la selezione della funzione AND o OR
Di fabbrica Jumper inserito (AND)

