

ART. / ITEM:
1898-STILO-30-603
1899-STILO-30-1086
1900-STILO-30-1408
1901-STILO-30-20412

BARRIERA INFRAROSSI



IT **BARRIERA INFRAROSSI**

Manuale di installazione, uso e manutenzione

INDICE

1. INTRODUZIONE.....	2
1.1 CARATTERISTICHE GENERALI.....	2
1.2 CARATTERISTICHE TECNICHE.....	2
1.3 CONTENUTO DELLA CONFEZIONE.....	2
1.4 IDENTIFICAZIONE DELLE PARTI.....	3
1.5 IDENTIFICAZIONE DELLE PARTI DELLE SCHEDE.....	3
1.6 DESCRIZIONE DEI MORSETTI.....	3
1.7 DESCRIZIONE DEI JUMPER.....	3
2. INSTALLAZIONE.....	5
4. MANUTENZIONE E VERIFICHE PERIODICHE.....	8
5. SMALTIMENTO E ROTTAMAZIONE.....	8
5.1 DISINSTALLAZIONE.....	8

Le informazioni riportate in questo manuale sono state compilate con cura, tuttavia l'azienda produttrice non può essere ritenuta responsabile per eventuali errori e/o omissioni. L'azienda si riserva il diritto di apportare in ogni momento, e senza preavviso, miglioramenti e/o modifiche ai prodotti descritti nel presente manuale. L'azienda pone particolare attenzione al rispetto dell'ambiente. Tutti i prodotti ed i processi produttivi sono progettati con criteri di eco-compatibilità. Il presente articolo è stato prodotto in P.R.C.

1. INTRODUZIONE

La barriera infrarossi multi fascio adotta un sistema intelligente per la protezione di interni ed esterni. Le barriere sono adatte alla protezione sia di uffici che di strutture private grazie al loro profilo sottile che ne rende possibile l'installazione in qualsiasi situazione.

1.1 CARATTERISTICHE GENERALI

- Contenitore in policarbonato e alluminio;
- Uscita NO NC;
- Interruzione simultanea di due fasci adiacenti per la segnalazione di allarme;
- Grado di protezione IP65

1.2 CARATTERISTICHE TECNICHE

	1898-STILO-30-603	1899-STILO-30-1086	1900-STILO-30-1408	1901-STILO-30-20412
Alimentazione	10÷18 Vcc			
Consumo (TX+RX)	45 mA	65 mA	75 mA	95 mA
Numero di fasci	3	6	8	12
Lunghezza	60 cm	108 cm	140 cm	204 cm
Temperatura di esercizio	-25°C ÷ 60°C			
Velocità di attraversamento	40 m/s			
Escursione orizzontale	180° (±90°)			
Escursione verticale	20° (±10°)			
Portata in interno	fino a 60 m			
portata in esterno	fino a 30 m			

1.3 CONTENUTO DELLA CONFEZIONE

Tabella 1	
Part.	Identificazione
A	Barriere TX e RX
B	Manuale di istruzioni
C	Kit di fissaggio al muro

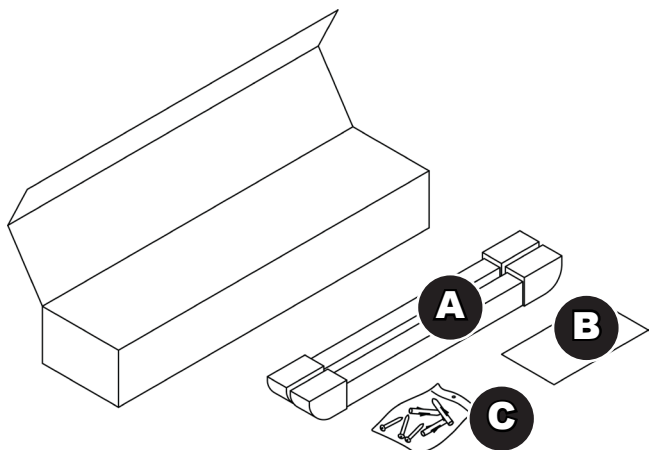


Fig. 1

1.4 IDENTIFICAZIONE DELLE PARTI

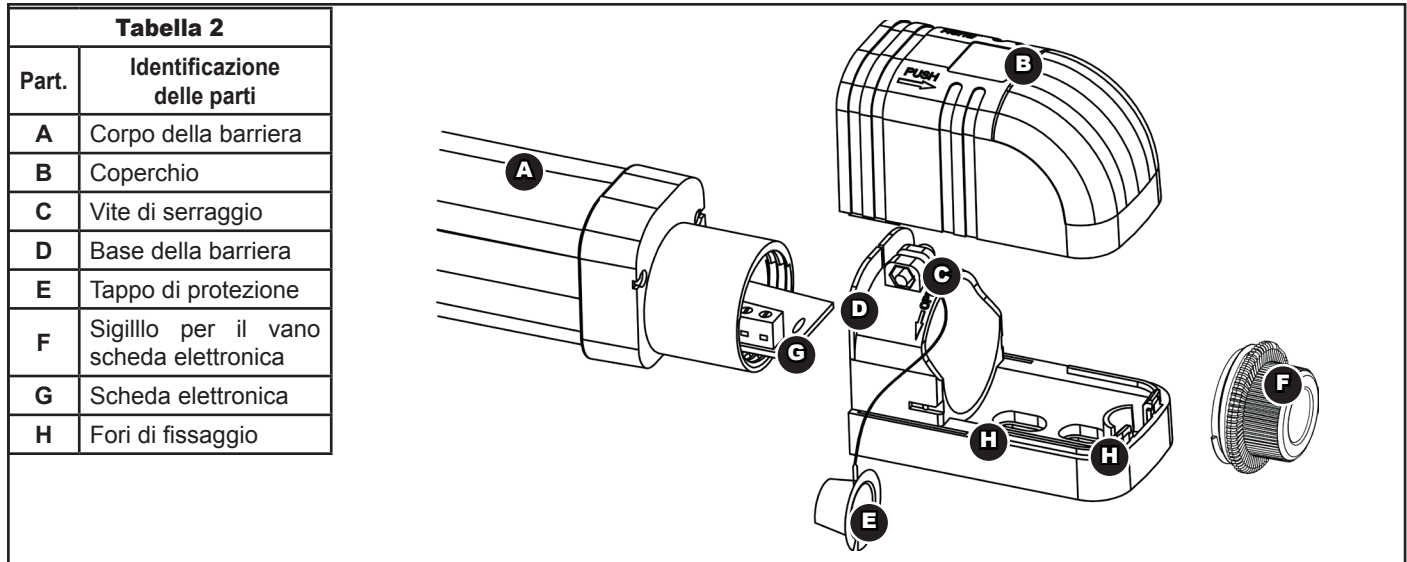


Fig. 2

1.5 IDENTIFICAZIONE DELLE PARTI DELLE SCHEDE

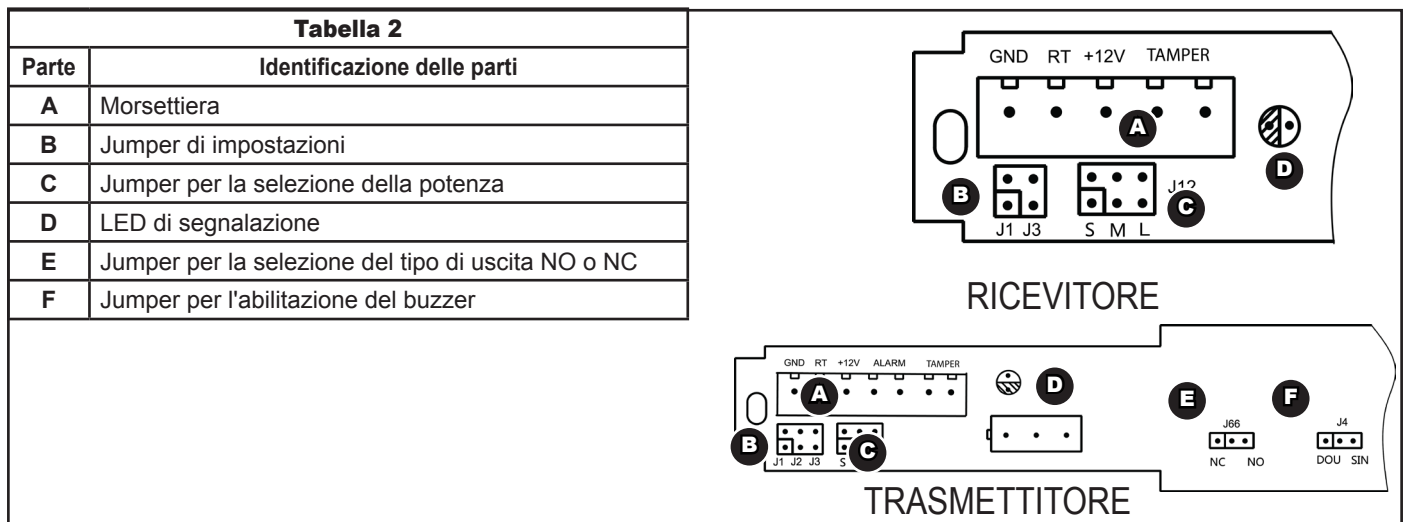


Fig. 3

1.6 DESCRIZIONE DEI MORSETTI

Tabella 3	
Morsetto	Descrizione
GND	Negativo di alimentazione
RT	Morsetto di sincronismo (collegare tra di loro entrambi gli elementi della barriera tramite questo morsetto) da collegare solo se il sistema lavora in maniera sincrona in base alle impostazioni del DIP J2
+12 V	Alimentazione
ALARM (TX)	Uscita di allarme programmabile NC NA secondo il jumper J66
TAMPER	Uscita antisabotaggio

1.7 DESCRIZIONE DEI JUMPER

Tabella 4	
Morsetto	Descrizione
J1	Se inserito su entrambi i dispositivi il sistema lavorerà sulla frequenza A, altrimenti sulla frequenza B
J2	Se inserito il sistema lavora in maniera asincrona (RT non collegato), se disinserito il sistema lavora in maniera sincrona (RT collegato). Per questa impostazione il jumper non è fornito.
J3	Non utilizzato
S- M -L	Selezionare su entrambe le barriere la potenza alla quale deve lavorare il sistema (L alta, M media, S bassa, Senza jumper il sistema lavora a potenza ridotta)
J66 (TX)	Jumper per la selezione del tipo di uscita allarme NC o NO
J4 (TX)	Jumper per il settaggio del buzzer, su SIN il buzzer suonerà ogni volta che verrà interrotto un fascio infrarosso senza che però scatti l'allarme, su DOU il buzzer suona quando scatta l'allarme, se non inserito il buzzer smette di suonare

2 INSTALLAZIONE

Per procedere all'installazione della coppia di barriere, seguire i passi riportati di seguito:

- Aprire il coperchio "B" di entrambi i lati delle barriere tirandolo verso l'esterno;
- Tramite i fori "H" fissare sia trasmettitore che ricevitore alla stessa altezza;
- Svitare il tappo "F", estrarre la guarnizione "E";
- Estrarre la scheda elettronica dalla propria sede;
- Effettuare i collegamenti elettrici avendo l'accortezza di far passare il cavo di collegamento attraverso il tappo "F";
- Riposizionare la scheda nella propria sede, avvitarlo il tappo "F";
- Riposizionare la guarnizione "E" al fine di preservare le parti interne;
- Ruotare verticalmente la posizione del ricevitore e trasmettitore affinché le due finestre si trovino sullo stesso piano orizzontale; se il buzzer non emette alcun suono e i LED sono spenti, le due barriere sono allineate;
- Riposizionare le coperture "B" su entrambi i lati delle barriere.

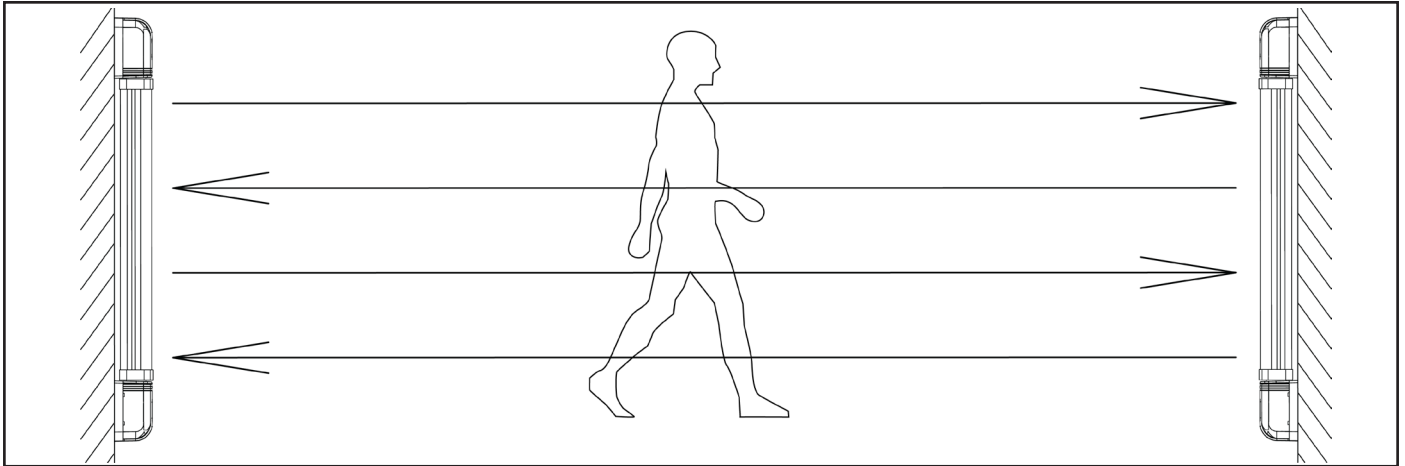


Fig. 4

NOTE:

- In caso di necessità, è possibile spostare verso l'alto o verso il basso la posizione delle barriere di circa 2 cm, per questo è necessario riposizionare una delle due basi (a seconda di dove si desidera spostare la barriera) sfruttando lo stesso foro effettuato in precedenza ma fissando la vite sul foro più interno; a questo punto muovere verso l'alto o il basso la barriera fino ad ottenere il corretto allineamento;
- Su ogni barriera sono presenti in modo alternato un RX e un TX, quindi la descrizione Trasmettitore e Ricevitore è solo indicativa per differenziare e individuare le impostazioni dei jumper e i collegamenti;
- l'utilizzo della modalità sincrona è consigliato quando si devono installare più coppie di barriere vicine o per avere un'alta velocità di risposta.

Durante l'installazione prestare attenzione alle seguenti situazioni:

- Ostacoli fra il modulo trasmittente e il modulo ricevente;
- base di installazione instabile;
- luce solare diretta o luce forte;
- tenere lontano da sostanze corrosive;
- installare i dispositivi prestando attenzione a far uscire il filo dal basso della barriera e non dall'alto in modo da evitare gocciolamenti all'interno della barriera stessa;
- in caso sia necessario installare le barriere distanziate dal muro per eventuali ostacoli, è possibile utilizzare le staffe opzionali 1945-AN-6Z.

3. MANUTENZIONE E VERIFICHE PERIODICHE



ATTENZIONE! Per rimuovere sporcizie particolarmente evidenti **NON** utilizzare prodotti a base di cloro, prodotti abrasivi oppure alcool.

1. Pulire dispositivi con un panno inumidito con acqua.
2. Ripassare con un panno asciutto.

4. SMALTIMENTO E ROTTAMAZIONE

4.1 DISINSTALLAZIONE

1. Svitare le viti che tengono fisso il coperchio frontale e rimuoverlo.
2. Scollegare la scheda: sulla morsettiera scollegare tutti i morsetti (v. Fig. 3).
3. Dividere le parti in base alla loro tipologia e smaltirle in accordo con le leggi vigenti.



ATTENZIONE!
Non disperdere nell'ambiente i componenti ed ogni altro materiale del prodotto.
Rivolgersi a consorzi abilitati allo smaltimento ed al riciclaggio dei materiali.

