

gemino IoT

comunicatore 4G-LTE/IP

Guida all'installazione



INTRODUZIONE

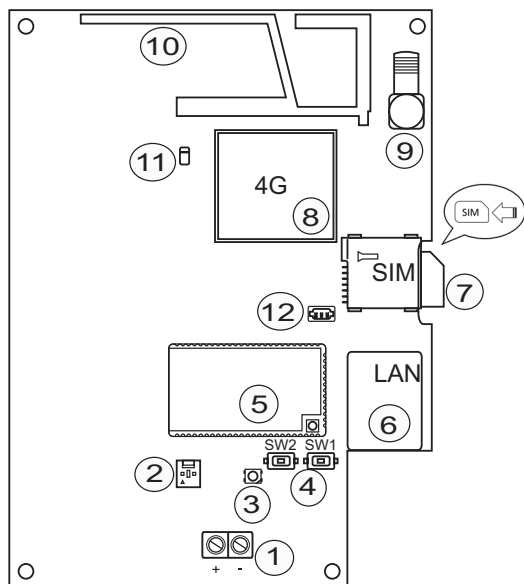
gemino IoT è un comunicatore IP che potenzia le capacità di comunicazione della piattaforma IoT lares 4.0 su due canali di trasmissione: Ethernet/IP (con protocollo proprietario) e rete dati 4G (con ricezione anche su bande 2G/GPRS). Nei casi in cui la lares 4.0 sia installata in siti con insufficiente copertura GSM, gemino IoT assicura che essa venga raggiunta dalla rete dati 4G oppure via Internet, in maniera trasparente sia per l'installatore che per l'utente finale. Mette a disposizione un canale dati ad alta velocità (fino a 10Mbit/s in download), in grado di fornire un backup completo della rete di comunicazione in caso di guasto o momentanea mancanza di copertura, dalla rete 4G alla rete IP-LAN e viceversa, garantendo una totale sicurezza delle comunicazioni e dei dati.

Può essere inoltre utilizzato anche come ROUTER in assenza di una connessione internet cablata, in tale modalità gemino IoT implementa un server DHCP che assegna gli indirizzi IP ai dispositivi connessi sulla stessa rete e che ne fanno richiesta e permette loro di connettersi ad internet attraverso la connessione dati assicurata dal modulo GSM, in tecnologia 4G oppure in EDGE o 2G.

FUNZIONALITA' PRINCIPALI

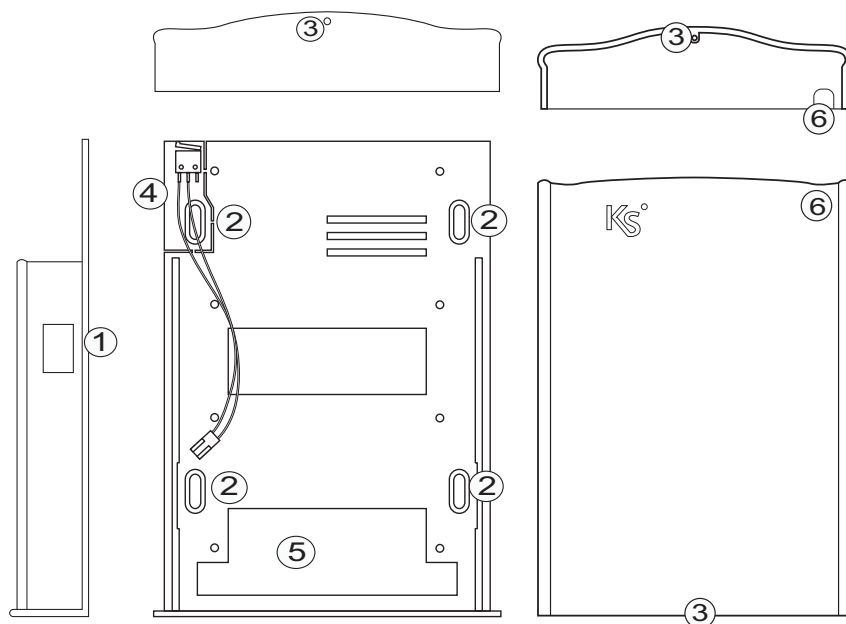
- Programmazione e gestione della piattaforma IoT lares 4.0;
- notifiche push al verificarsi di eventi;
- invio delle segnalazioni con protocollo digitale SIA DC09, con supervisione di canale e ricevitore (dual-path);
- video-verifica delle telecamere IP collegate in rete locale alla lares 4.0;
- facilitata gestione e sincronizzazione della messaggistica vocale (TTS Loquendo® di Nuance Communication®);
- supervisione e invio delle segnalazioni vocali e SMS al verificarsi di uno qualunque degli eventi programmati in centrale;
- controllo remoto dell'impianto tramite menu guidato vocale;
- modalità di funzionamento come router, attivabile ed utilizzabile in assenza di connessione internet cablata e di altro router;
- alimentazione PoE 13W oppure 12 VDC.

DESCRIZIONE DEL PRODOTTO



LEGENDA

1. Morsetti per collegamento alimentazione esterna
2. Connettore per microswitch antisabotaggio
3. Led RGB
4. SW1 = tasto reset
SW2 = tasto toggle modalità normale - router
5. Microprocessore
6. Connettore RJ45
7. Alloggiamento SIM card
8. Modulo 4G
9. Connettore per antenna esterna opzionale
10. Area antenna interna
11. Led di segnalazione connessione a rete GSM (normale attività=verde fisso)
12. Connettore seriale per uso riservato



LEGENDA

BOX CONTENITORE

1. Apertura per installazione SIM card
2. Fori di fissaggio (compatibili scatola DIN 503)
3. Vite di chiusura (in dotazione)
4. Microswitch antisabotaggio
5. Apertura per passaggio cavi
6. Pre-apertura per passaggio antenna esterna

CARATTERISTICHE TECNICHE

- Alimentazione: PoE 13W oppure 12VDC
- Assorbimento: PoE classe 3 (12,95W) / 80mA stand-by, 250mA max
- Linea GSM: Modulo GSM 4G Ublox
- Velocità dati massima: 10 Mbit/s in download, 5 Mbit/s in upload
- Tempo massimo di trasmissione allarme vocale: 10 sec.
- Prestazioni sistema di trasmissione allarme vocale: SP2 - SP4 - DP3
- Temperatura di funzionamento: -10 +55°C
- Umidità: 95%
- Connettore antenna esterna tipo: SMA
- Dimensioni scheda: 92x113x20 mm (hxlxp)
- Dimensioni ingombro massimo del contenitore: 140x102x30 mm (hxlxp)
- Peso: 190g

Specifiche tecniche, aspetto, funzionalità ed altre caratteristiche del prodotto, possono cambiare senza preavviso.

TIPOLOGIA DELLE COMUNICAZIONI

Il dispositivo può essere programmato per l'invio delle seguenti comunicazioni:

- Messaggi vocali preregistrati
- SMS
- Segnalazioni via GRPS con protocollo SIA-DC09 con cifratura

INSTALLAZIONE

IMPORTANTE!

- Il Comunicatore gemino IoT deve essere installato solo da PERSONALE QUALIFICATO, al chiuso, in un luogo sicuro e asciutto, lontano da apparecchi radio-trasmittenti.
- Scegliere accuratamente la posizione di installazione, in modo da garantire una buona copertura del segnale GSM.

1. Rimuovere il coperchio facendolo scorrere verso l'alto;
2. rimuovere la scheda PCBA dal suo alloggiamento facendola scorrere verso l'alto lungo il binario;
3. fissare il fondo del contenitore al muro, utilizzando degli stop di diametro 5mm oppure fissandolo su una scatola DIN503;
4. passare il cavo di Ethernet PoE attraverso l'apertura sul fondo, se il cavo non è PoE, far passare anche i cavi per il collegamento dell'alimentazione esterna;
5. riposizionare la scheda PCBA nel suo alloggiamento e bloccare lo scorrimento nel binario a metà corsa;
6. collegare il cavo ETH al connettore RJ45 (vedi schema PCBA);
7. (solo se il cavo ETH non è PoE) collegare ai morsetti i cavi per il collegamento dell'alimentazione esterna (vedi schema PCBA);
8. terminare lo scorrimento della scheda PCBA nel binario fino a fine corsa;
9. inserire la SIM Card nell'alloggiamento "SIM" (vedi schema PCBA);
10. collegare l'eventuale antenna esterna opzionale al connettore (vedi schema PCBA);

11. controllare che il led di segnalazione connessione a rete GSM sia verde fisso (registrazione alla rete cellulare avvenuta) (se lampeggiante è in ricerca) e che i led del connettore ETH siano accesi;
12. richiudere il contenitore riposizionando il coperchio rimosso precedentemente.

Per ogni ulteriori informazioni, consultare il "Manuale di Installazione" della piattaforma IoT lares 4.0.

ATTIVAZIONE MODALITA' ROUTER

Generalità

In funzione alla versione del firmware del gemino IoT, è possibile utilizzare il dispositivo come router in assenza di una connessione internet cablata.

In questa modalità gemino IoT implementa un server DHCP che assegna gli indirizzi IP ai dispositivi connessi sulla stessa rete e che ne fanno richiesta e permette loro di connettersi ad internet attraverso la connessione dati assicurata dal modulo GSM: la connessione può essere in tecnologia 4G se disponibile (fino a 10 Mbps in download e 5 Mbps in upload) oppure in EDGE (o 2G).

La modalità router deve essere utilizzata in assenza di un altro router (o modem/router ADSL) sulla stessa rete, per impedire che i server DHCP vadano in conflitto (poichè entrambi assegnano indirizzi sulla loro rete e queste possono essere diverse, con il risultato che alcuni client possono accettare indirizzi da un server e altri client dall'altro server).

Affinchè il gemino IoT funzioni come router non è necessario che sia in programmazione sulla centrale lares 4.0: se non è in programmazione, la centrale risulta connessa ad internet via LAN (come se si stesse utilizzando un normale modem/router domestico). Nel seguito si fa riferimento alla situazione "normale" in cui il gemino IoT è presente nella configurazione della centrale.

Quando funziona come router, il gemino IoT ignora i parametri dell'indirizzo IP e DHCP eventualmente presenti in configurazione ed utilizza l'IP (statico) 192.168.100.1.

Tutte le altre configurazioni restano valide e funzionano normalmente chiamate vocali ed SMS.

Attivazione della modalità router

Per utilizzare il gemino IoT come ROUTER la procedura più semplice e immediata è la seguente:

1. Collegare il gemino IoT ad uno switch ed alimentarlo.
Non accendere o collegare allo switch la centrale lares 4.0.
2. Quando il led del gemino IoT lampeggia VERDE, tenere premuto il tasto 2 (SW2 sul PCB) finché il led stesso non diventa ROSSO e quindi rilasciare il tasto: quasi immediatamente il led inizia a lampeggiare BLU (con la stessa cadenza che aveva in precedenza con il lampeggio verde, vedi Nota 1), a questo punto il dispositivo ha assunto la configurazione ROUTER e acceso il server DHCP con i seguenti parametri:
 - a. L'indirizzo IP del gemino IoT diventa 192.168.100.1 con maschera di rete 255.255.255.0, appena è disponibile la connessione dati mobile il default Gateway diventa l'IP della connessione dati, in questo modo tutto il traffico viene inoltrato su internet.
 - b. Il server DHCP assegna dinamicamente indirizzi IP nel range da 192.168.100.2 a 192.168.100.100 mentre gli indirizzi da 192.168.100.101 a 192.168.100.254 sono disponibili come indirizzi statici (cioè si può collegare un dispositivo con indirizzo IP in questo range, maschera 255.255.255.0 e default gateway pari a 192.168.100.1). Il lease time è fisso a 12 ore.

3. Collegare allo switch la centrale lares 4.0, dopo qualche secondo verificare che la stessa abbia acquisito un indirizzo IP nel range 192.168.100.2-100. Se la centrale lares 4.0 era stata accesa prima di collegarla allo switch aveva assunto l'IP di default 192.168.2.97: se tale IP non è stato già assegnato ad un altro client dal server DHCP del gemino IoT, viene confermato, altrimenti sarà modificato con quello proposto dal gemino IoT.
4. Nel programma di configurazione Installer, la modalità router viene segnalata nel Tempo Reale del gemino IoT mediante l'icona di un "router" di colore blu e nella pagina HOME viene evidenziata la modalità di connessione ad internet "via gemino IoT".
5. Se la connessione dati del gemino IoT dovesse interrompersi, la centrale rileva la perdita della connessione dati e genera l'evento di "Internet KO" e il relativo guasto, vedi Nota 2).
6. Quando la connessione dati del gemino IoT si ripristina, la centrale rileva il cambio di stato e genera gli eventi relativi (e il guasto internet rientra).

Il gemino IoT continua a funzionare nella modalità router anche a seguito di uno spegnimento o un reset: per farlo tornare a funzionare normalmente (ovvero a non fare più da server DHCP con indirizzo fisso) è necessario agire di nuovo sul tasto 2 come descritto nel prossimo paragrafo.

Attivazione della modalità normale (no router)

Un gemino IoT che funziona come router può essere riportato a funzionare nella modalità normale nel seguente modo:

1. Quando il led lampeggia BLU, tenere premuto il tasto 2 (SW2 sul PCB) finché lo stesso non diventa ROSSO, rilasciare il tasto e attendere che il led torni a lampeggiare VERDE, vedi Nota 1).
2. A questo punto il gemino IoT è ripartito come client DHCP, si può verificare una delle seguenti situazioni:
 - a. Se in programmazione si è assegnato un IP fisso, il gemino IoT prende quell'indirizzo IP appena si connette alla centrale.
 - b. Se in programmazione si è lasciato in modalità DHCP:
 - i. se sulla rete a cui è connesso c'è un server DHCP acquisisce l'indirizzo proposto dal server; altrimenti
 - ii. si configura con l'indirizzo IP di default 192.168.2.98.
3. Ovviamente, la connessione ad internet avverrà tramite LAN se sulla rete è presente un modem/router altrimenti sulla connessione dati del gemino IoT.

Riavvio tramite tasto

Tenendo premuto per circa 3 secondi e poi rilasciando il tasto 1 (SW1 sul PCB) si effettua il riavvio della scheda in modalità controllata (cioè il sistema operativo viene spento correttamente smontando tutti i file system utilizzati sulle memorie).

Note

1. E' possibile che tra il colore rosso fisso e il lampeggio blu, il led si riaccenda un attimo con il colore verde: la procedura di switch funziona ugualmente.
2. Nel registro eventi compaiono anche gli eventi "switch MOBILE to LAN" e "switch LAN to MOBILE", ciò è normale perché il default gateway sulla LAN della centrale corrisponde all'indirizzo IP del gemino IoT.

CONFIGURAZIONE

gemino IoT si programma dalla piattaforma IoT lares 4.0 mediante il programma di configurazione "Installer".

Per ogni ulteriori informazioni, consultare il "Manuale di Programmazione" della piattaforma IoT lares 4.0.

LED RGB DI SEGNALAZIONE

- VERDE lampeggiante: inizializzazione e funzionamento in modalità normale.
- BLU lampeggiante: funzionamento in modalità router.

DATI DI QUANTITA'

Modelli lares 4.0	wls 96	16	40	40 wls	140 wls	644 wls
Numero massimo di comunicatori gemino IoT	1	1	1	1	1	1

CONFORMITA'

Europa - CE, RoHS



RISPETTO DELL'AMBIENTE

gemino IoT è stato progettato e realizzato con le seguenti caratteristiche per ridurre l'impatto ambientale:

1. Plastiche senza PVC
2. Laminati senza Alogeno e circuiti stampati senza piombo
3. Basso assorbimento
4. Imballo realizzato per la maggior parte con fibre riciclate e materiali provenienti da fonti rinnovabili

L'installazione di queste apparecchiature deve essere effettuata a regola d'arte, in accordo con le norme vigenti. Queste apparecchiature sono state sviluppate secondo criteri di qualità, affidabilità e prestazioni adottati dalla Ksenia Security. Si raccomanda di verificare il corretto funzionamento del sistema almeno una volta al mese. Le procedure per il collaudo dipendono dalla configurazione del sistema. Rivolgersi all'installatore del sistema per conoscere le procedure da seguire. Ksenia Security spa declina ogni responsabilità nel caso in cui le apparecchiature vengano manomesse da personale non autorizzato. Il contenuto di questo manuale può essere soggetto a modifiche, senza preavviso, e non rappresenta un impegno da parte della KSENIA SECURITY.

Informazioni sullo smaltimento per gli utenti (Direttive RAEE)

Attenzione: Per smaltire il presente dispositivo, non utilizzare il normale bidone della spazzatura! Le apparecchiature elettriche ed elettroniche usate devono essere gestite a parte e in conformità alla legislazione che richiede il trattamento, il recupero e il riciclaggio adeguato dei suddetti prodotti. In seguito alle disposizioni attuate dagli Stati membri, i privati residenti nella UE possono conferire gratuitamente le apparecchiature elettriche ed elettroniche usate a centri di raccolta designati* o al rivenditore locale che può ritirare gratuitamente se l'utente acquista un altro prodotto nuovo di tipologia simile. Se le apparecchiature elettriche o elettroniche usate hanno batterie o accumulatori, l'utente dovrà smaltirli a parte preventivamente in conformità alle disposizioni locali. Lo smaltimento corretto del presente prodotto contribuirà a garantire che i rifiuti siano sottoposti al trattamento, al recupero e al riciclaggio necessari prevenendone il potenziale impatto negativo sull'ambiente e sulla salute umana, che potrebbe derivare da un'inadeguata gestione dei rifiuti. Sono previste sanzioni molto elevate nel caso di irregolarità nel rispetto del Decreto Leg.vo 151/05.

* Per maggiori informazioni si prega di contattare l'autorità locale competente.

