



Nice

Sistemi di automazione
per porte industriali.

Catalogo 2026

Industrial Door



Nice Industrial Door

Catalogo 2026

Contenuti:

WHY NICE

Who We Are	6
Sistemi di automazione di porte industriali	8

PER PORTE SEZIONALI CONTROBILANCIATE 11

Linee guida per la progettazione	11
SD Modelli standard di motoriduttori	12
SD Informazioni chiave sul prodotto	13
SD Opzioni per le operazioni di emergenza	13
SD Motoriduttori standard e diametri tipici dei tamburi per porte	14
SD Dimensioni standard dei motoriduttori	15

PER PORTE VELOCI 17

Linee guida per la progettazione	17
HDFI Modelli standard di motoriduttori	18
HDFI Informazioni chiave sul prodotto	19
HDFI Opzioni per le operazioni di emergenza	19
HDFI Motoriduttori standard e diametri di avvolgimento tipici	20
HDFI Dimensioni standard dei motoriduttori (piccoli)	21
HDFI Dimensioni standard dei motoriduttori (medi)	21

PER SERRANDE AVVOLGIBILI 23

Linee guida per la progettazione	23
RDF Modelli standard di motoriduttori	24
RDF Informazioni chiave sul prodotto	25
RDF Opzioni per le operazioni di emergenza	25
RDF Motoriduttori standard e diametri tipici delle porte	26
RDF Dimensioni standard dei motoriduttori (piccoli)	27
RDF Dimensioni standard dei motoriduttori (medi)	28
RDF Dimensioni standard dei motoriduttori (grandi)	29

CENTRALI DI COMANDO 30

Caratteristiche principali delle centrali di comando standard	31
D-Pro Action	32
D-Pro Automatic	33
UDL1	34
Combi Control	35

KIT, CAVI E ACCESSORI

Kit di base tipici	38
Motore standard - Cavi centrale di comando	39
Accessori meccanici	39
Accessori di comando e sicurezza	40



Clicca e vai
alla pagina

Nice

Who We Are



La vera libertà è un mondo aperto. Per noi aprire non è solo un gesto: è libertà di movimento, di tempo, di scelta. È l'invito a vivere la tecnologia come qualcosa che semplifica la vita e apre nuove possibilità.

Progettiamo sistemi di automazione e soluzioni intelligenti per la gestione degli spazi, dove funzionalità e design si incontrano. Per i nostri partner significa prodotti modulari, facili da installare e affidabili nel tempo. Per chi li utilizza, vuol dire vivere ogni giorno in modo più semplice e sicuro: un'esperienza che rende la tecnologia parte naturale della quotidianità.

Perché Nice?

Perché Nice è un partner globale: siamo presenti in oltre 100 paesi, parliamo più di 20 lingue e portiamo con noi la ricchezza di oltre 40 nazionalità.

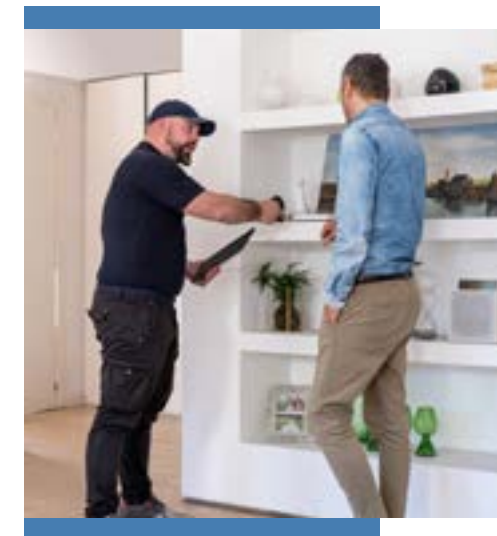
Perché il nostro portfolio copre ogni esigenza di automazione e gestione intelligente degli spazi, con soluzioni che si integrano in un unico ecosistema completo.

Perché i nostri prodotti uniscono innovazione e semplicità: facili da installare, intuitivi da utilizzare, progettati per migliorare la qualità della vita.



Il valore del design.

Per Nice il design non è solo estetica. È cura della forma e dei dettagli, è attenzione al processo, dalla progettazione alla produzione, con l'obiettivo di rendere ogni interazione più semplice e naturale. Ed è esperienza d'uso: sistemi che dialogano con chi li installa e con chi li utilizza, per trasformare la tecnologia in un gesto intuitivo, piacevole e quotidiano.



Formazione al fianco dei nostri partner.

Siamo al fianco dei professionisti dell'installazione, offrendo formazione completa su prodotti e sistemi. Il know-how Nice diventa uno strumento concreto di crescita professionale, per rispondere con competenza alle esigenze dei clienti. I corsi si adattano ai ritmi di ciascuno: in presenza, via webinar o online, per trasmettere tutta la conoscenza tecnica e fornire strumenti pratici che facilitano il lavoro quotidiano e migliorano l'esperienza dei consumatori.



Qualità e garanzia.

Ogni giorno, nei nostri laboratori, svolgiamo test rigorosi e altamente accurati, supportati da tecnologie all'avanguardia e da strumenti di ultima generazione. Il nostro obiettivo è garantire la massima sicurezza, qualità, affidabilità e una durata nel tempo superiore.



Il nostro pianeta è la Terra, la nostra casa è il futuro.

Progettiamo per un futuro pulito, sostenibile e sicuro.

In Nice crediamo che “la vera libertà sia un mondo aperto”, e questo principio guida anche il nostro impegno per la sostenibilità. Vogliamo creare ambienti aperti, inclusivi e sicuri, che promuovano benessere, innovazione e rispetto per il pianeta. Operiamo in modo sostenibile per favorire il progresso e migliorare la qualità della vita delle persone, proteggendo al tempo stesso la Terra.



A misura di vita, pianeta e futuro.

La sostenibilità per Nice significa migliorare la vita di chi ci sceglie e del pianeta. Sviluppiamo soluzioni che ottimizzano luce, calore ed energia, monitorano la qualità dell'aria e garantiscono benessere e sicurezza. Progettiamo sistemi per ridurre i consumi e l'impatto ambientale, favorendo l'efficienza energetica. Con il Life Cycle Assessment e la certificazione EPD, realizziamo prodotti e imballi sostenibili, sicuri e riciclabili, per un benessere consapevole e un futuro più responsabile.

Nice

Nice per sistemi di automazione di porte industriali.

I prodotti Nice si distinguono per l'elettronica avanzata, l'elevata qualità estetica e l'attenzione ai dettagli.

Nice ha effettuato investimenti importanti per garantire i massimi standard qualitativi, puntando sempre sul miglioramento continuo dei prodotti attraverso procedure e sperimentazioni ad alto contenuto tecnologico.

La qualità e la sicurezza, assieme all'attenzione per il design dei prodotti, sono al centro del nostro impegno per migliorare costantemente la sostenibilità dei nostri prodotti e processi.

Il 100% delle centrali di comando e dei motoriduttori è sottoposto a collaudo di fine linea su banco prova dedicato.

La procedura di test prevede:

- Verifiche di sicurezza elettrica e controlli di routine secondo i requisiti applicabili
- Test funzionale completo con simulazione della sequenza di lavoro e controllo di tutti gli ingressi/uscite
- Controllo visivo finale per la verifica di assemblaggio e imballaggio.

Nice opera con un sistema di gestione della qualità certificato e adotta un processo di sviluppo strutturato che garantisce l'analisi e il rispetto di tutti i requisiti tecnici e di sicurezza applicabili fin dalla fase di progettazione.

I prodotti sono certificati e conformi ai requisiti essenziali per l'immissione sul mercato, inclusi quelli relativi alla sicurezza elettrica e alla compatibilità elettromagnetica.



Le soluzioni ideali per tutte le automazioni di porte a livello commerciale e industriale.

Nice è il partner ideale per qualsiasi sistema di automazione grazie alla vasta esperienza e alla gamma completa di prodotti da integrare alle vostre porte. Assieme ai nostri partner siamo in grado di gestire interi progetti di automazione con la massima flessibilità e affidabilità.



Nice

Sistemi di automazione per porte sezionali controbilanciate

Manuali di istruzioni



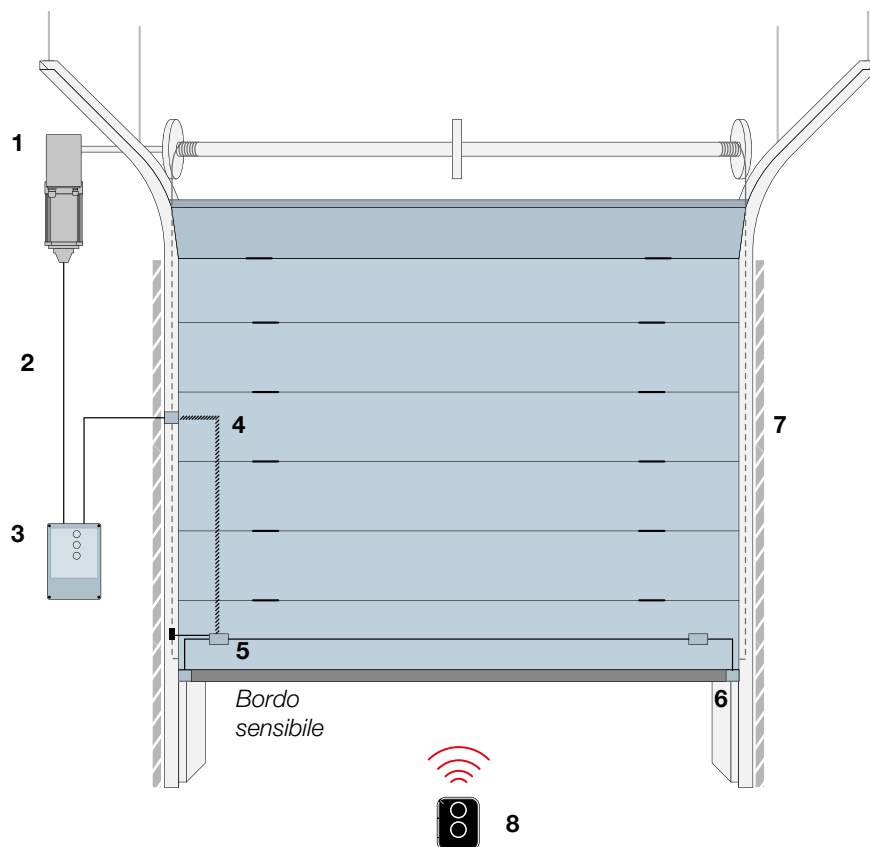
SCAN ME

Index



Automazione tipica di una porta sezionale controbilanciata.

Linee guida per la progettazione



LEGENDA

1. Motore **2.** Cavo centrale di comando - Motore **3.** Centrale di comando **4.** Cavo spiraleto **5.** Scatola di derivazione **6.** Sensori ottici **7.** Fotocellule **8.** Trasmettitore

**Per gli accessori (4, 5, 6, 7)
vedere pagina 37 →**

**Per la centrale di comando (3)
vedere pagina 30 →**

**Per i cavi della centrale di comando
del motore (2)
vedere pagina 39 →**

Nice vi aiuta a progettare il pacchetto migliore per la vostra porta automatizzata.

Dati sul campo

01

Conoscere le caratteristiche meccaniche e le dimensioni della porta è il punto di partenza per identificare correttamente il modello di motore richiesto. Le prestazioni di automazione risultanti sono quindi ottimizzate, riducendo al minimo il rischio post-vendita.

Scelta del motore

02

Scelta della centrale di comando

03

La centrale di comando è il cuore intelligente del sistema e garantisce il funzionamento corretto e la sicurezza dell'automazione.

Scelta dei cavi della centrale di comando del motore

04

Gli accessori Nice possono completare il sistema in modo estremamente professionale.

Scelta degli accessori

05

Nice è in grado di supportare tutti i partner non solo con la condivisione di informazioni tecniche, ma anche con una formazione adeguata in merito alle attività pre- e post-vendita.

SD Modelli standard di motoriduttori (Versione EL)

Modello	Articolo	Descrizione dell'articolo	Superficie massima della porta *	Peso massimo della porta *	Coppia massima	Coppia nominale	Velocità di uscita	Coppia statica max.	Cicli-Ora	Tensione di esercizio	Ø Diam. albero cavo	Finecorsa	Potenza del motore	Corrente nominale	Oper. Emerg.	Inverter	Freno	Paracadute	Peso	Grado di prot. IP	Consumo el. medio
			sqm	kg	Nm	Nm	rpm	Nm		V	mm		kW	A					kg		Wh
SD-70-20	NDCM1122A	SD-70-20 3_400 D25.4 EL15 0.37KW KE-5 IP54	23	300	70	56	20	600	8**/15*	3_400	25,40	EL15	0,37	1,6	KE-5	-	-	-	10	IP54	5.5
	NDCMT001B	SD-70-20 1N_230 D25.4 EL15 0.37KW KE-5 IP54	19	250	60	48	20	600	5**/13*	1N_230	25,40	EL15	0,37	2,6	KE-5	-	-	-	10	IP54	5.5
SD-100-24	NDCM0074	SD-100-24 3_400 D25.4 EL15 0.37KW E IP54	35	450	100	80	24	600	7**/18*	3_400	25,40	EL15	0,37	1,6	E	-	-	-	11	IP54	5.5
	NDCM0199A	SD-100-24 3_400 D25.4 EL15 0.37KW KE-5 IP54	35	450	100	80	24	600	7**/18*	3_400	25,40	EL15	0,37	1,6	KE-5	-	-	-	11	IP54	5.5
SD-120-20	NDCM0214A	SD-120-20 3_400 D25.4 EL15 0.37KW KE-5 IP54	41	530	120	96	20	600	5**/13*	3_400	25,40	EL15	0,37	1,6	KE-5	-	-	-	11	IP54	5.5
SD-140-20	NDCM0102A	SD-140-20 3_400 D25.4 EL15 0.55KW KE-5 IP54	46	600	140	112	20	600	6**/15*	3_400	25,40	EL15	0,55	2,4	KE-5	-	-	-	12	IP54	8.1
	NDCM0158	SD-140-20 3_400 D25.4 EL15 0.55KW E IP54	46	600	140	112	20	600	6**/15*	3_400	25,40	EL15	0,55	2,4	E	-	-	-	12	IP54	8.1

* Valori stimati nel caso di una porta di 13 Kg / sqm e tamburo del diametro di 120 mm. ** Cicli orari garantiti a finecorsa massimo come da normativa TUV.

Note per problemi tecnici specifici,
vedere a pag. 36 →

SD Informazioni chiave sul prodotto

Come leggere il nome del prodotto.

Articolo NDCM0199A

Descrizione dell'articolo

SD-100-24 3_400 D25.4 EL15 0.37KW KE-5 IP54

Serie	Coppia massima Nm	Velocità di uscita rpm	Tensione di esercizio V	Ø Diam. albero cavo mm	Finecorsa	Potenza del motore kW	Operazione di emergenza	Grado di protezione IP
SD	70	20	3_400	25,40	EL 15	0,37	E	IP 54
	80	24	1N_230	31,75	ME 15	0,55	KE-5	
	100	30					KU	
	120							
	140							

SD Opzioni per le operazioni di emergenza

KE-5
Sblocco a catena



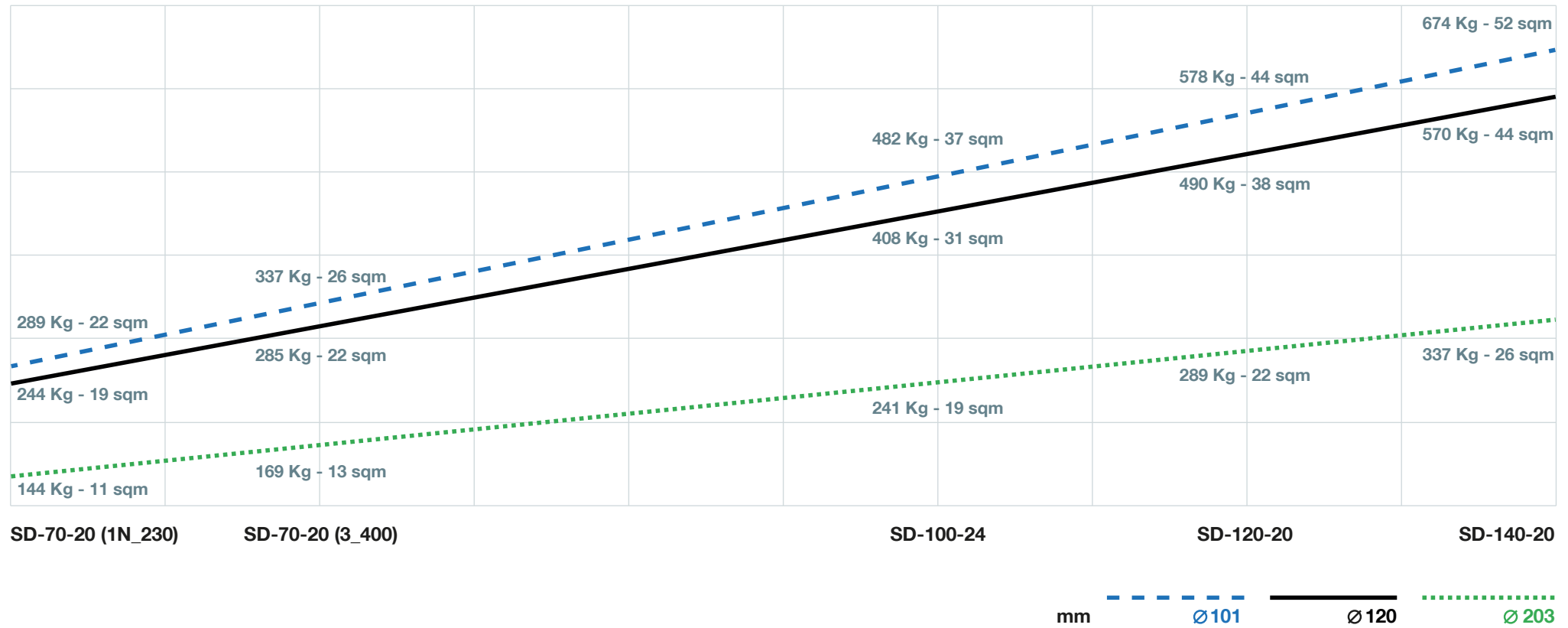
E
Disinnesto



Senza freno:

tutti i motoriduttori sezionali non sono dotati di freno elettromagnetico grazie alle caratteristiche di irreversibilità del riduttore stesso.

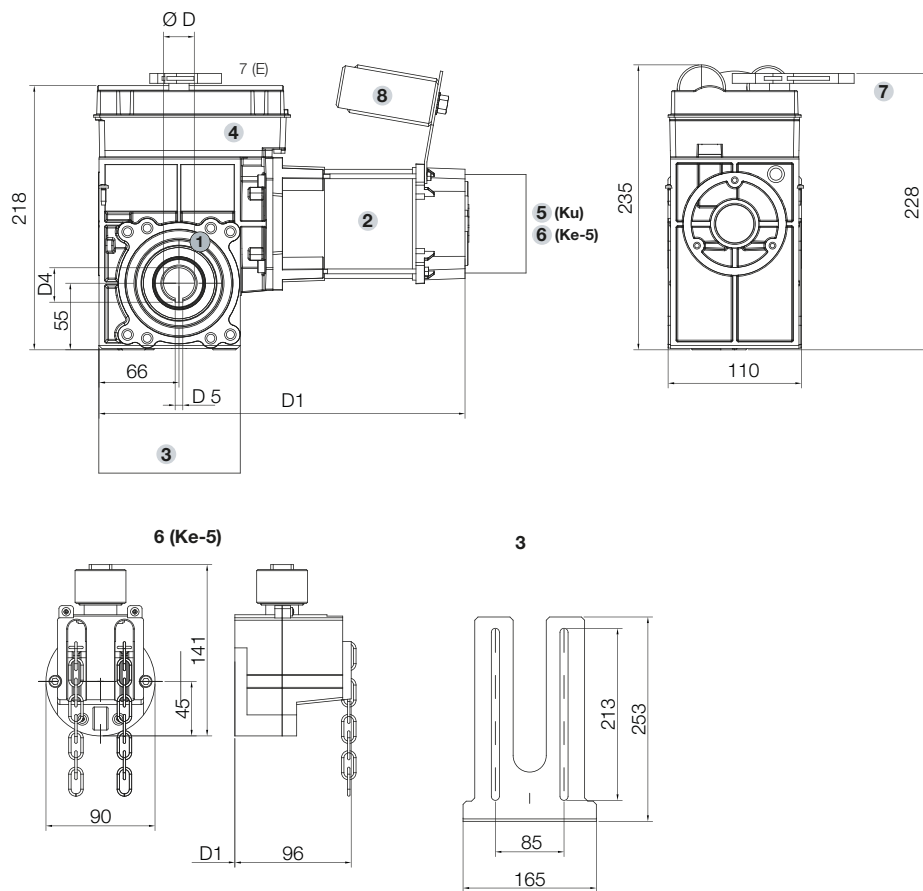
SD Motoriduttori standard e diametri tipici dei tamburi per porte



Tamburo mm	SD-70-20 (1N_230)		SD-70-20 (3_400)		SD-100-24		SD-120-20		SD-140-20	
	Kg *	sqm *	Kg *	sqm *	Kg *	sqm *	Kg *	sqm *	Kg *	sqm *
101	289	22	337	26	482	37	578	44	674	52
120	244	19	285	22	408	31	490	38	570	44
203	144	11	169	13	241	19	289	22	337	26

* Valori stimati nel caso di porte di 13 kg / sqm e tolleranza di peso del 20%.

SD Dimensioni dei motoriduttori standard



Parti e dimensioni dei motoriduttori

Articolo	Parti	D	D1	D4	D5
NDCM1122A	1-2-3*-4-6	25,40	322	28,40	6,35
NDCMT001B	1-2-3*-4-6-8	25,40	322	28,40	6,35
NDCM0074	1-2-3*-4-7	25,40	307	28,40	6,35
NDCM0199A	1-2-3*-4-6	25,40	307	28,40	6,35
NDCM0214A	1-2-3*-4-6	25,40	322	28,40	6,35
NDCM0158	1-2-3*-4-7	25,40	307	28,40	6,35
NDCM0102A	1-2-3*-4-6	25,40	307	28,40	6,35

* Consegna separata nello stesso imballaggio.

LEGENDA

1. Riduttore 2. Motore elettrico 3. Staffa 4. Alloggiamento finecorsa (elettronico o meccanico) 5. Sblocco a manovella 6. Sblocco a catena 7. Sblocco manuale 8. Condensatori.

Nice

Sistemi di automazione per porte veloci

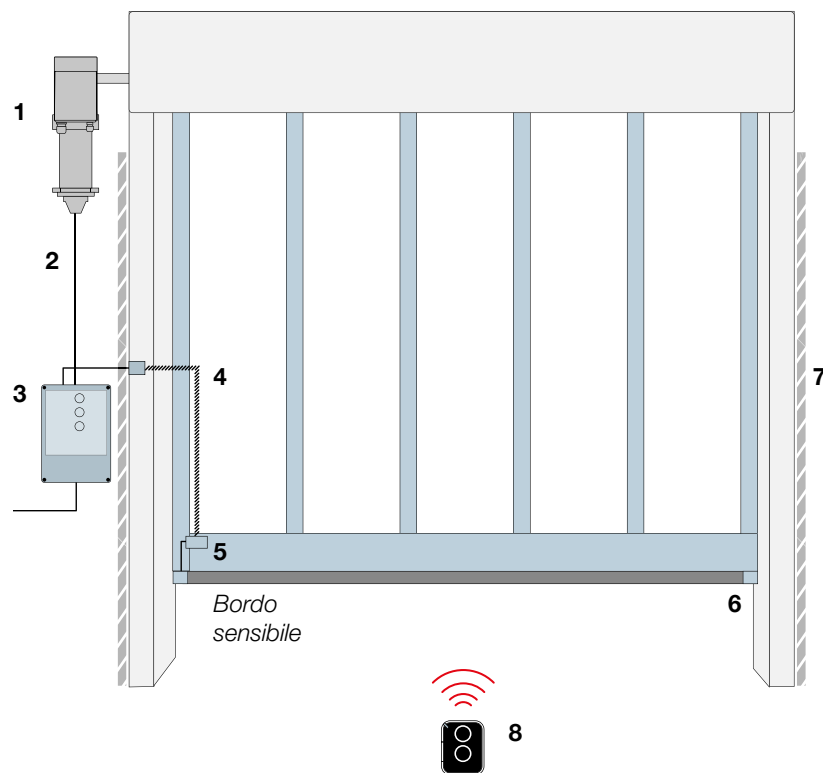
Manuali di istruzioni



SCAN ME

Index

Linee guida per la progettazione



LEGENDA

1. Motore 2. Cavo centrale di comando - Motore 3. Centrale di comando 4. Cavo spiralato 5. Scatola di derivazione 6. Sensori ottici 7. Fotocellule 8. Trasmettitore

Per gli accessori (4, 5, 6, 7)
vedere pagina 37 →

Per la centrale di comando (3)
vedere pagina 30 →

Per i cavi della centrale di comando
del motore (2)
vedere pagina 39 →

Nice vi aiuta a progettare il pacchetto migliore per le vostre porte automatizzate.

Dati sul campo

01

Conoscere le caratteristiche meccaniche e le dimensioni della porta è il punto di partenza per identificare correttamente il modello di motore richiesto. Le prestazioni di automazione risultanti sono quindi ottimizzate, riducendo al minimo il rischio post-vendita.

Scelta del motore

02

Scelta della centrale di comando

03

La centrale di comando è il cuore intelligente del sistema e garantisce il funzionamento corretto e la sicurezza dell'automazione.

Scelta dei cavi della centrale di comando del motore

04

Gli accessori Nice possono completare il sistema in modo estremamente professionale.

Scelta degli accessori

05

Nice è in grado di supportare tutti i partner non solo con la condivisione di informazioni tecniche, ma anche con una formazione adeguata in merito alle attività pre- e post-vendita.

HDFI Modelli standard di motoriduttori

Modello	Articolo	Descrizione dell'articolo	Superficie massima della porta *	Peso massimo della porta *	Coppia massima	Coppia nominale	Velocità di uscita **	Cicli/ora	Tensione di esercizio ***	Ø Diarn. albero cavo	Finecorsa	Potenza del motore	Corrente nominale	Oper. Emerg.	Inverter	Freno	Paracadute	Peso	Grado di prot. IP	Consumo el. medio
			sqm	kg	Nm	Nm	rpm		V	mm		kW	A					kg	Wh	
HDFI-45-95	NDCM0271A	HDFI-45-95 1N_230 D30 EL15 0.9KW KU BR INV IP54	5	42	45	36	95	100/209	1N_230	30,00	EL15	0,9	4,5	KU	●	●	●	16	IP54	2.2
	NDCM1164	HDFI-45-95 1N_230 D25 EL15 0.9KW KU BR INV IP54	5	42	45	36	95	100/209	1N_230	25,00	EL15	0,9	4,5	KU	●	●	●	16	IP54	2.2
HDFI-60-130	NDCM1162A	HDFI-60-130 1N_230 D30 EL15 1.1KW KU BR INV IP54	7	55	60	48	130	130/271	1N_230	30,00	EL15	1,1	4,8	KU	●	●	●	16	IP54	2.7
	NDCM1163	HDFI-60-130 1N_230 D25 EL15 1.1KW KU BR INV IP54	7	55	60	48	130	130/271	1N_230	25,00	EL15	1,1	4,8	KU	●	●	●	16	IP54	2.7
HDFI-80-90	NDCM1160A	HDFI-80-90 1N_230 D30 EL15 0.9KW KU BR INV IP54	9	75	80	64	90	76/159	1N_230	30,00	EL15	0,9	4,8	KU	●	●	●	16	IP54	2.2
	NDCM1161	HDFI-80-90 1N_230 D25 EL15 0.9KW KU BR INV IP54	9	75	80	64	90	76/159	1N_230	25,00	EL15	0,9	4,8	KU	●	●	●	16	IP54	2.2
HDFI-100-120	NDCM1159	HDFI-100-120 1N_230 D40 EL20 2.2KW KU BR INV IP54	12	93	100	80	120	85/237	1N_230	40,00	EL20	2,2	15,8	KU	●	●	●	37	IP54	5.4
HDFI-220-60	NDCM1165	HDFI-220-60 1N_230 D40 EL20 2.2KW KU BR INV IP54	26	205	220	176	60	40/111	1N_230	40,00	EL20	2,2	12,7	KU	●	●	●	37	IP54	5.4
HDFI-280-40	NDCM1158	HDFI-280-40 1N_230 D40 EL20 2.2KW KU BR INV IP54	33	260	280	224	40	26/72	1N_230	40,00	EL20	2,2	15,5	KU	●	●	●	37	IP54	5.4

* Valori stimati nel caso di una porta di 8 Kg / sqm e diametro di avvolgimento del tubo di 133 mm. ** Valori stimati nel caso di impostazioni pari a 50 Hz. *** Motori da 3_230 Volt azionati da Inverter (1N_230 (alimentazione elettrica)).

**Note per problemi tecnici specifici,
vedere a pag. 36 →**

HDFI Informazioni chiave sul prodotto

Come leggere il nome del prodotto.

Articolo NDCM1159

Descrizione dell'articolo

HDFI-100-120 1N_230 D40 EL20 2.2KW KU BR INV IP54

Serie	Coppia massima Nm	Velocità di uscita rpm	Tensione di esercizio V	Ø Diam. albero cavo mm	Finecorsa	Potenza del motore kW	Operazione di emergenza	Freno	Inverter	Grado di protezione IP
HDFI	45	40	1N_230	25,00	EL 15	0,90	KU	BR	INV	IP54
	60	60		25,40	EL 20	1,10				
	80	90		30,00		2,20				
	100	95		40,00						
	220	120								
	280	130								

HDFI Opzione per l'operazione di emergenza

KU
Manovella

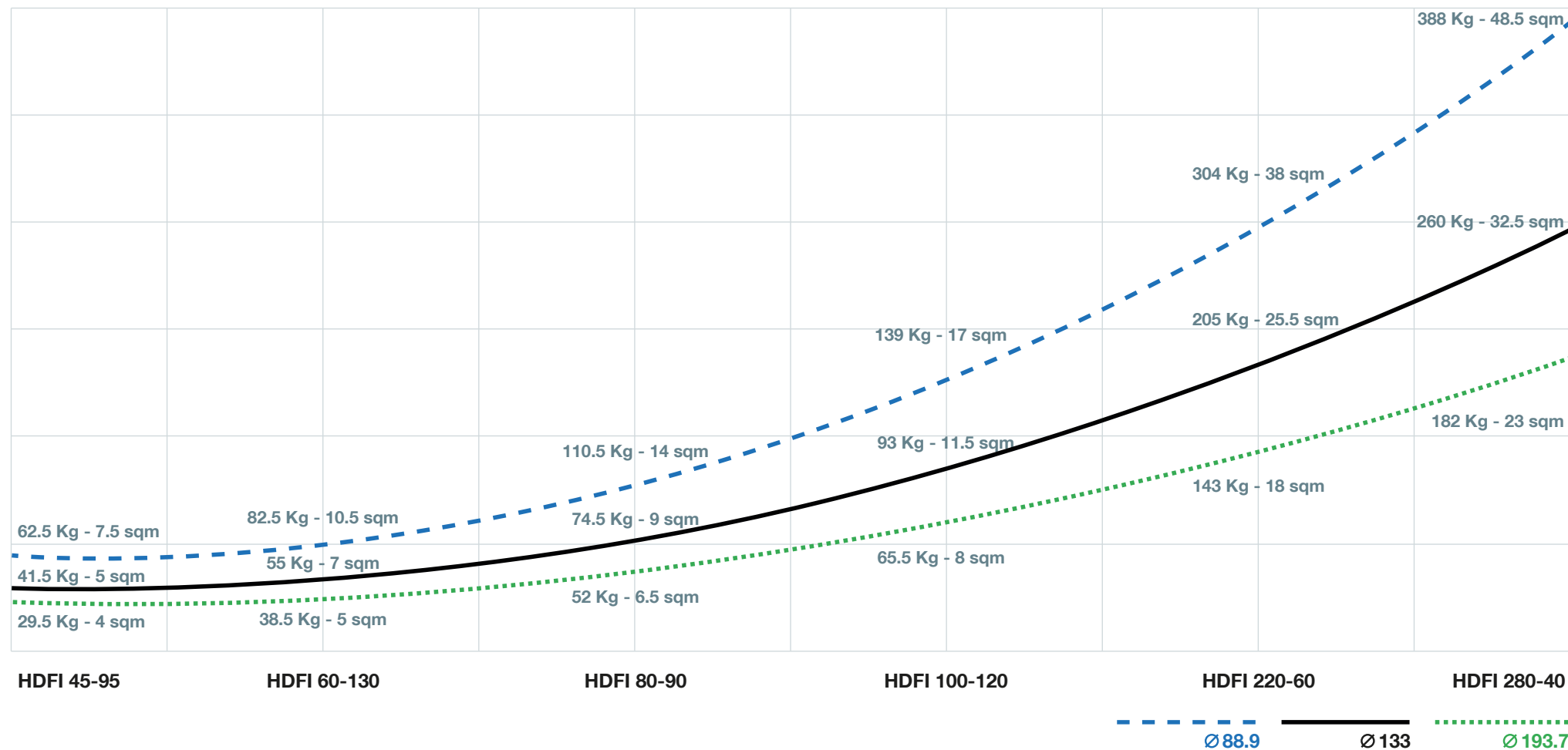


Regolazione della velocità.

I motoriduttori HDFI sono dotati di inverter di frequenza per una gestione agevole della velocità e dell'accelerazione nei movimenti di sollevamento e di abbassamento della porta. La riduzione delle sollecitazioni sui componenti meccanici può quindi garantire una maggiore durata dell'automazione e minori rischi post-vendita.

Facile da usare: configurazioni preimpostate dell'unità di controllo quando il motore ad alta velocità viene utilizzato in combinazione con un inverter.

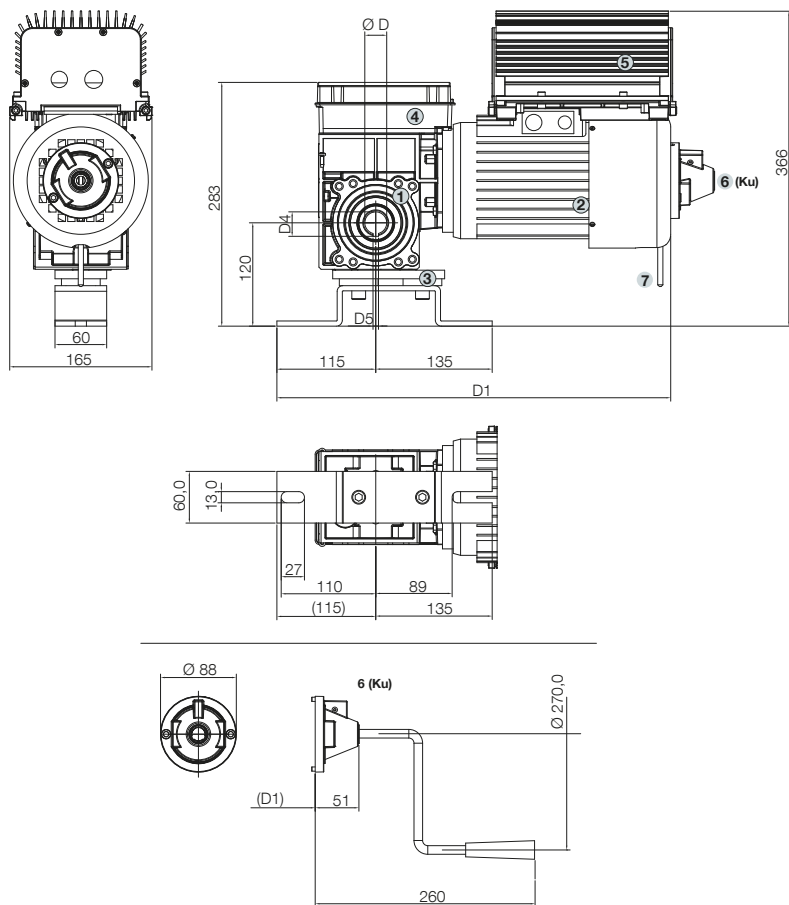
HDFI Motoriduttori standard e diametri di avvolgimento tipici



Diametro di avvolgimento	HDFI 45-95		HDFI 60-130		HDFI 80-90		HDFI 100-120		HDFI 220-60		HDFI 280-40	
mm	Kg*	sqm*	Kg*	sqm*	Kg*	sqm*	Kg*	sqm*	Kg*	sqm*	Kg*	sqm*
88	62	7	82	10	110	14	139	17	304	38	388	48
101	55	7	73	9	98	12	123	15	270	34	344	43
114	49	6	65	8	87	11	109	13	239	30	304	38
133	41	5	55	7	74	9	93	11	205	25	260	32
159	37	4	49	6	65	8	80	10	179	22	226	28
193	29	4	38	5	52	6	65	8	143	18	182	23

* Valori stimati nel caso di lamina di PVC di 6 mm (8 kg / sqm) e tolleranza di peso del 20%.

HDFI Dimensioni standard dei motoriduttori (piccoli)



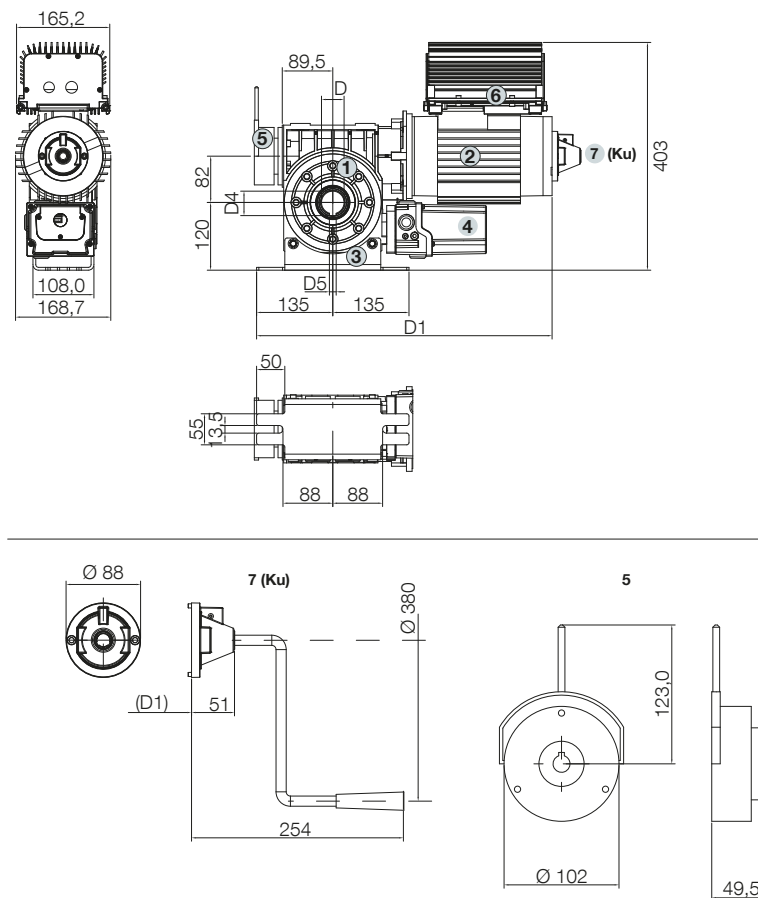
Parti e dimensioni dei motoriduttori

Articolo EL	Parti	D	D1	D4	D5
NDCM0271A	1-2-3-4-5-6-7	30,00	458	33,30	8
NDCM1164	1-2-3-4-5-6-7	25,00	458	28,30	6
NDCM1162A	1-2-3-4-5-6-7	30,00	458	33,30	8
NDCM1163	1-2-3-4-5-6-7	25,00	458	28,30	6
NDCM1160A	1-2-3-4-5-6-7	30,00	458	33,30	8
NDCM1161	1-2-3-4-5-6-7	25,00	458	28,30	6

LEGENDA

1. Riduttore 2. Motore elettrico 3. Staffa 4. Alloggiamento finecorsa (elettronico) 5. Inverter 6. Sblocco a manovella 7. Freno.

HDFI Dimensioni standard dei motoriduttori (medi)



Parti e dimensioni dei motoriduttori

Articolo EL	Parti	D	D1	D4	D5
NDCM1159	1-2-3-4-5-6-7	40,00	525	43,30	12
NDCM1165	1-2-3-4-5-6-7	40,00	525	43,30	12
NDCM1158	1-2-3-4-5-6-7	40,00	525	43,30	12

LEGENDA

1. Riduttore 2. Motore elettrico 3. Staffa 4. Finecorsa (elettronico) 5. Freno 6. Inverter 7. Sblocco a manovella.

Nice

Sistemi di automazione per serrande avvolgibili

Manuali di istruzioni

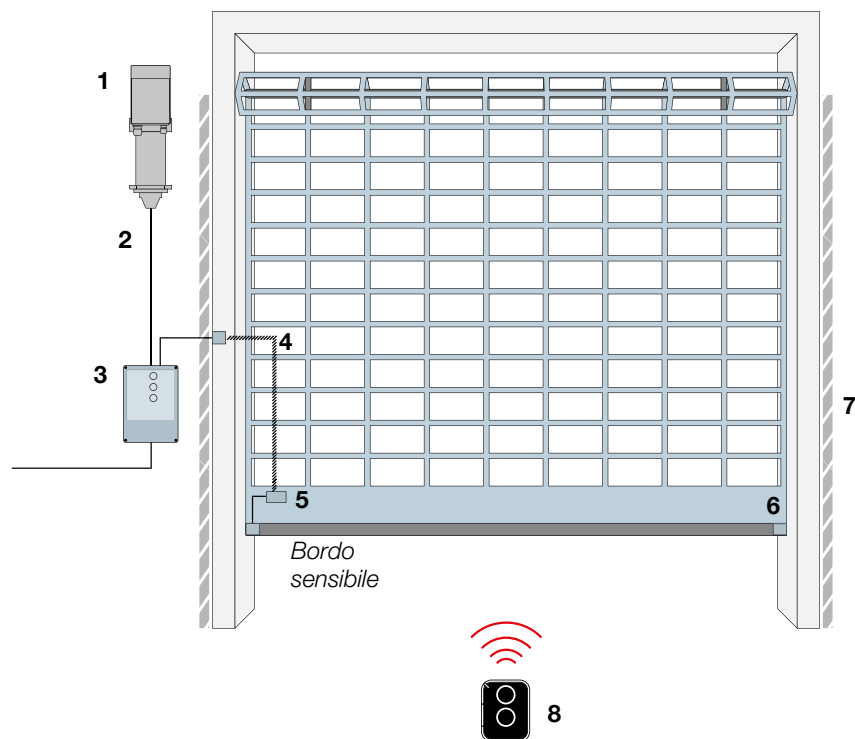


SCAN ME



Automazione tipica per porta a serranda avvolgibile RDF.

Linee guida per la progettazione



LEGENDA

1. Motore 2. Cavo centrale di comando - Motore 3. Centrale di comando 4. Cavo spiralato 5. Scatola di derivazione 6. Sensori ottici 7. Fotocellule 8. Trasmettitore

Per gli accessori (4, 5, 6, 7)
vedere pagina 37 →

Per la centrale di comando (3)
vedere pagina 30 →

Per i cavi della centrale di comando
del motore (2)
vedere pagina 39 →

Nice vi aiuta a progettare il pacchetto migliore per la vostra porta automatizzata.

Dati sul campo

01

Conoscere le caratteristiche meccaniche e le dimensioni della porta è il punto di partenza per identificare correttamente il modello di motore richiesto. Le prestazioni di automazione risultanti sono quindi ottimizzate, riducendo al minimo il rischio post-vendita.

Scelta del motore

02

Scelta della centrale di comando

03

La centrale di comando è il cuore intelligente del sistema e garantisce il funzionamento corretto e la sicurezza dell'automazione.

Scelta dei cavi della centrale di comando del motore

04

Gli accessori Nice possono completare il sistema in modo estremamente professionale.

Scelta degli accessori

05

Nice è in grado di supportare tutti i partner non solo con la condivisione di informazioni tecniche, ma anche con una formazione adeguata in merito alle attività pre- e post-vendita.

RDF Modelli standard di motoriduttori (Versione EL)

Modello	Articolo	Descrizione dell'articolo	Superficie massima della porta *	Peso massimo della porta *	Coppia massima	Coppia nominale	Velocità di uscita	Cicli/Ora	Tensione di esercizio	Ø Diam. albero cavo	Finecorsa	Potenza del motore	Corrente nominale	Oper. Emerg.	Freno	Paracadute	Peso	Grado di prot. IP	Consumo el. medio
			sqm	kg	Nm	Nm	rpm		V	mm		kW	A				kg		Wh
RDF-140-20	NDCM1074	RDF-140-20 3_400 D30 EL15 0.55KW KU IP54	9	115	140	112	20	4/10*	3_400	30	EL15	0,55	2,0	KU	-	●	12	IP 54	8.1
	NDCM0205	RDF-220-15 3_400 D30 EL20 1.1KW KE2-5 IP54	14	182	220	176	15	5/17*	3_400	30	EL20	1,10	3,4	KE2-5	-	●	22	IP 54	16.2
RDF-220-15	NDCM1076	RDF-220-15 3_400 D30 EL20 1.1KW KU IP54	14	182	220	176	15	5/17*	3_400	30	EL20	1,10	3,4	KU	-	●	22	IP 54	16.2
	NDCM1069	RDF-290-15 3_400 D30 EL20 1.1KW KE2-5 IP54	18	238	290	232	15	7/23*	3_400	30	EL20	1,10	3,4	KE2-5	-	●	24	IP 54	16.2
RDF-290-15	NDCM1071	RDF-290-15 3_400 D30 EL20 1.1KW KU IP54	18	238	290	232	15	7/23*	3_400	30	EL20	1,10	3,4	KU	-	●	24	IP 54	16.2
RDF-380-15	NDCM1077	RDF-380-15 3_400 D40 EL20 1.5KW KE2-5 IP54	24	313	380	304	15	3/10*	3_400	40	EL20	1,50	4,6	KE2-5	-	●	27	IP 54	22
RDF-450-15	NDCM1068	RDF-450-15 3_400 D40 EL20 1.5KW KE2-5 IP54	28	371	450	360	15	3/10*	3_400	40	EL20	1,50	4,6	KE2-5	-	●	28	IP 54	22
	NDCM1073	RDF-450-15 3_400 D40 EL20 1.5KW KU IP54	28	371	450	360	15	3/10*	3_400	40	EL20	1,50	4,6	KU	-	●	28	IP 54	22
RDF-550-12	NDCM0208	RDF-550-12 3_400 D40 EL20 1.5KW KE2-5 IP54	35	454	550	450	12	7/23*	3_400	40	EL20	1,50	4,6	KE2-5	-	●	28	IP 54	22
	NDCM1075	RDF-550-12 3_400 D40 EL20 1.5KW KU IP54	35	454	550	450	12	7/23*	3_400	40	EL20	1,50	4,6	KU	-	●	28	IP 54	22
RDF-850-10	NDCM0200	RDF-850-10 3_400 D55 EL10 2.2KW KE2-5 IP54	54	702	850	680	10	8/13*	3_400	55	EL10	2,20	7,5	KE2-5	●	●	29	IP 54	32.3
	NDCM1045	RDF-850-10 3_400 D55 EL10 2.2KW KU IP54	54	702	850	680	10	8/13*	3_400	55	EL10	2,20	7,5	KU	●	●	29	IP 54	32.3

* Valori stimati nel caso di una porta di 13 kg / sqm e dello spessore di 25 mm, diametro di avvolgimento di 133 mm e tolleranza di peso del 20%.

Note per problemi tecnici specifici,
vedere a pag. 36 →

RDF Informazioni chiave sul prodotto

Come leggere il nome del prodotto.

Articolo NDCM1077

Descrizione dell'articolo

RDF-380-15 3_400 D40 EL20 1.5KW KE2-5 BR IP54

Serie	Coppia massima Nm	Velocità di uscita rpm	Tensione di esercizio V	∅ Diam. albero cavo mm	Finecorsa	Potenza del motore kW	Operazione di emergenza	Freno	Grado di protezione IP
RDF	140	10	3_400	30.00	EL 10	0.55	KE2-5	BR	IP 54
	220	12		40.00	EL 15	1.10	KU		
	290	15		55.00	EL 20	1.50			
	380	20			ME 10	2.20			
	450				ME 15				
	550				ME 20				
	850								

RDF Operazione di emergenza Opzioni

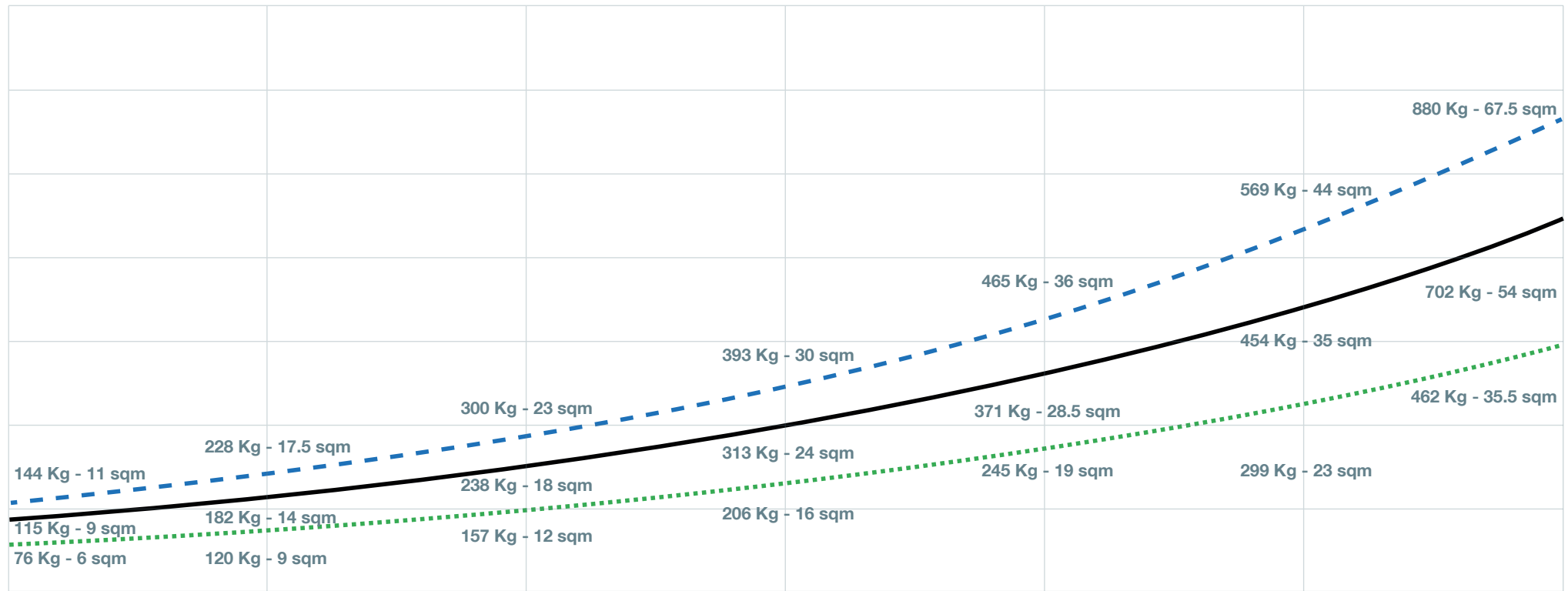
KU
Manovella



KE2-5
Sblocco a catena



RDF Modelli di motoriduttori standard e diametri di avvolgimento porta tipici



RDF-140-20 RDF-220-15 RDF-290-15 RDF-380-15 RDF-450-15 RDF-550-12 RDF-850-10

--- Ø 101 ——— Ø 133 Ø 219

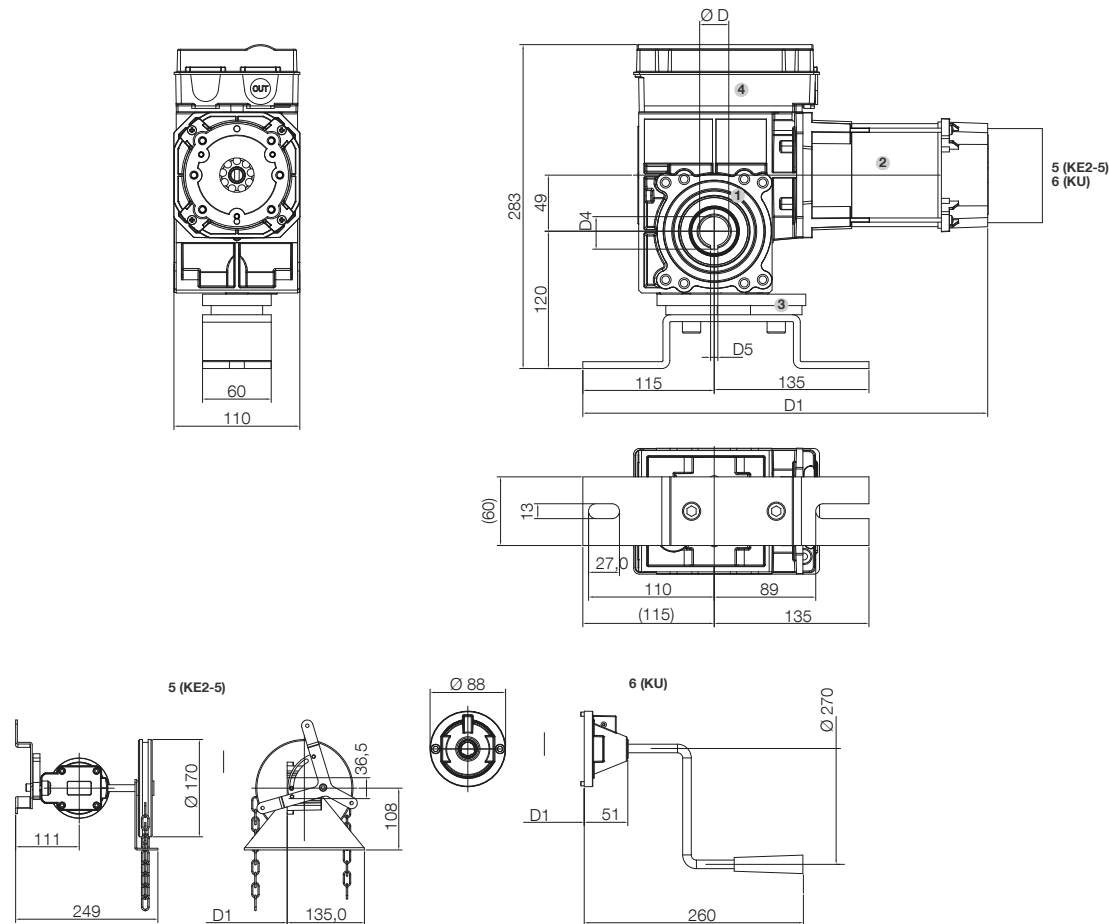
Diam. di avvolgimento	RDF 140-20		RDF 220-15		RDF 290-15		RDF 380-15		RDF 450-15		RDF 550-12		RDF 850-10	
mm	Kg*	sqm*	Kg*	sqm*	Kg*	sqm*	Kg*	sqm*	Kg*	sqm*	Kg*	sqm*	Kg*	sqm*
101.6	144	11	228	18	300	23	393	30	465	36	569	44	880	68
114.3	131	10	208	16	274	21	360	28	426	33	520	40	804	62
133	115	9	182	14	238	18	313	24	371	29	454	35	702	54
159	99	8	156	12	206	16	270	21	320	25	390	30	603	47
193.7	90	7	143	11	189	15	248	19	293	23	359	28	555	43
219.10	76	6	120	9	157	12	206	16	245	19	299	23	462	36

* Valori stimati nel caso di una porta di 13 kg / sqm e dello spessore di 25 mm, diametro di avvolgimento di 133 mm e tolleranza di peso del 20%.

RDF Dimensioni standard dei motoriduttori (piccoli)

Parti e dimensioni dei motoriduttori

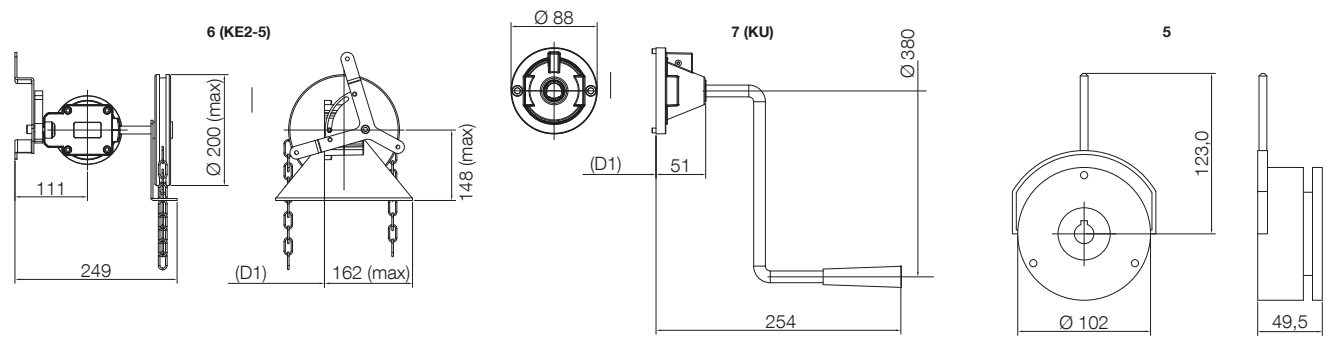
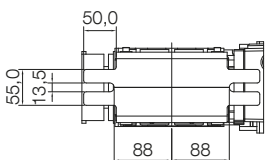
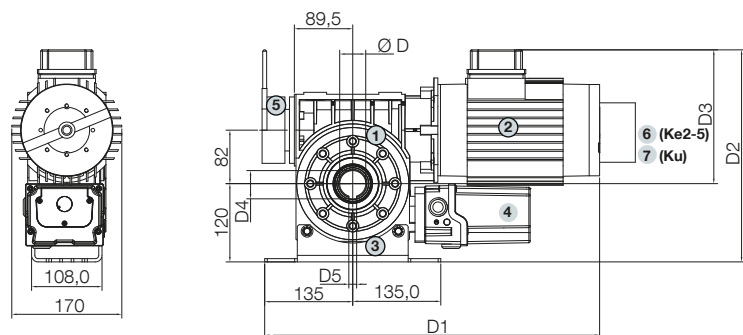
Articolo EL	Parti	D	D1	D4	D5
NDCM1074	1-2-3-4-6	30	356	33.3	8



LEGENDA

1. Riduttore 2. Motore elettrico 3. Staffa 4. Alloggiamento finecorsa (elettronico o meccanico) 5. Sblocco a manovella 6. Sblocco a catena.

RDF Dimensioni standard dei motoriduttori (medi)



Parti e dimensioni dei motoriduttori

Articolo EL	Parti	D	D1	D2	D4	D5
NDCM0205	1-2-3-4-6	30,00	524	327	33,30	8
NDCM1076	1-2-3-4-7	30,00	524	327	33,30	8
NDCM1069	1-2-3-4-7	30,00	524	327	33,30	8
NDCM1071	1-2-3-4-7	30,00	524	327	33,30	8
NDCM1077	1-2-3-4-6	40,00	524	327	43,30	12
NDCM1068	1-2-3-4-6	40,00	524	327	43,30	12
NDCM1073	1-2-3-4-7	40,00	524	327	43,30	12
NDCM0208	1-2-3-4-6	40,00	524	327	43,30	12
NDCM1075	1-2-3-4-7	40,00	524	327	43,30	12

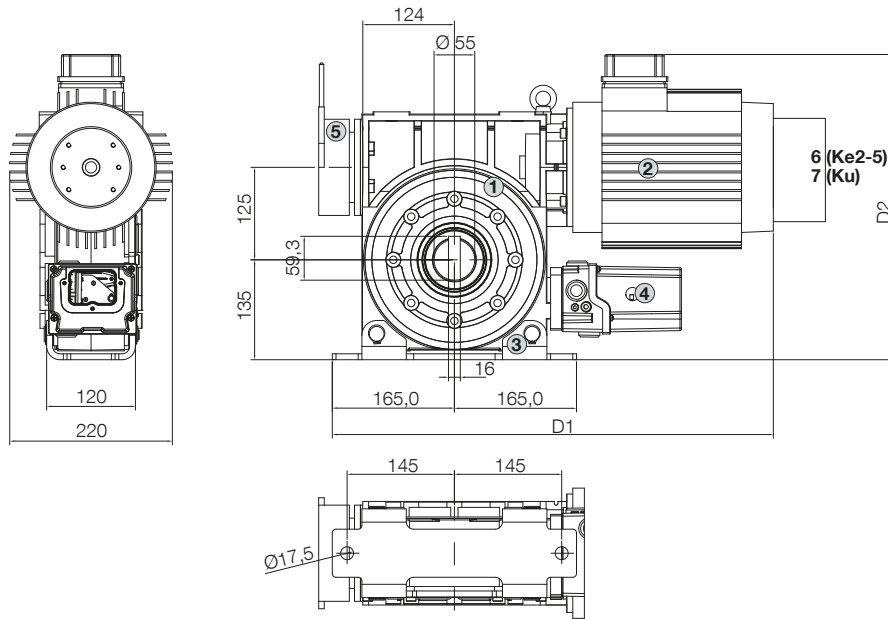
LEGENDA

1. Riduttore 2. Motore elettrico 3. Staffa 4. Alloggiamento finecorsa (elettronico o meccanico) 5. Freno 6. Sblocco a catena 7. Sblocco a manovella.

RDF Dimensioni standard dei motoriduttori (grandi)

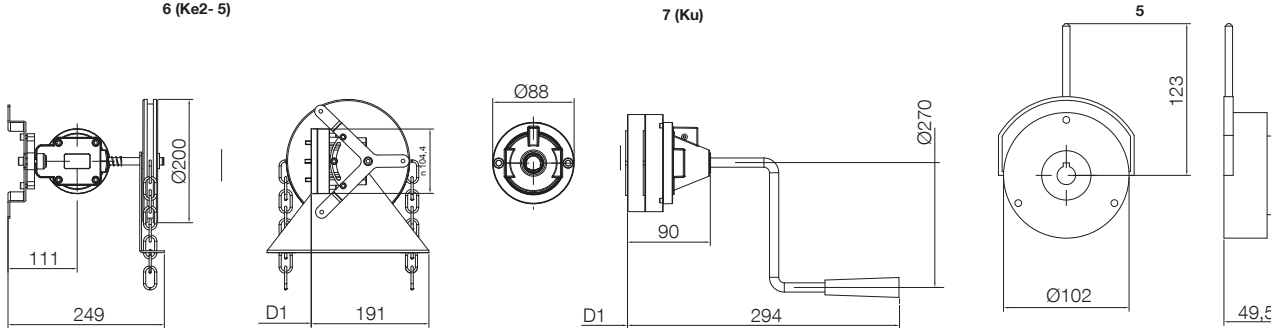
Parti e dimensioni dei motoriduttori

Articolo EL	Parti	D	D1	D2
NDCM0200	1-2-3-4-5-6	55,00	596	400
NDCM1045	1-2-3-4-5-7	55,00	596	400



6 (Ke2-5)

7 (Ku)



LEGENDA

1. Riduttore 2. Motore elettrico 3. Staffa 4. Alloggiamento finecorsa (elettronico o meccanico) 5. Freno 6. Sblocco a catena 7. Sblocco a manovella.

Nice

Centrali di comando



Caratteristiche principali delle centrali di comando standard

Modello	Articolo	Descrizione dell'articolo	Tensione di esercizio Volt	Inverter	Freno	Potenza kW	Pulsanti dispon.	Interruttore generale	Pulsante di emerg.	Cavo colleg.	Grado di prot. IP
D-PRO Action	NDCC2000	D-PRO ACT 3_400 2.2 KW 3DT CEE IP65	3_400	-	-	2,2	3DT	-	-	CEE	65
	NDCC2001	D-PRO ACT 3_400 2.2 KW 3DT EMERG CEE IP65	3_400	-	-	2,2	3DT	-	●	CEE	65
	NDCC2002	D-PRO ACT 3_400 2.2 KW 3DT SWT CEE IP65	3_400	-	-	2,2	3DT	●	-	CEE	65
	NDCC2100	D-PRO ACT 3_400 BR 2.2 KW 3DT CEE IP65	3_400	-	●	2,2	3DT	-	-	CEE	65
	NDCC2200	D-PRO ACT 1N_230 BR 2.2 KW 3DT SCH IP65	1N_230	-	●	2,2	3DT	-	-	Schuko	65
	NDCC2202	D-PRO ACT 1N_230 BR 2.2 KW 3DT SWT SCH IP65	1N_230	-	●	2,2	3DT	●	-	Schuko	65
D-PRO Automatic	NDCC1000	D-PRO AUT 3_400 BR 2.2 KW 3DT CEE IP65	3_400	-	●	2,2	3DT	-	-	CEE	65
	NDCC1001	D-PRO AUT 3_400 BR 2.2 KW 3DT EMERG CEE IP65	3_400	-	●	2,2	3DT	-	●	CEE	65
	NDCC1002	D-PRO AUT 3_400 BR 2.2 KW 3DT SWT CEE IP65	3_400	-	●	2,2	3DT	●	-	CEE	65
	NDCC1100	D-PRO AUT 1N_230 INV BR 2.2 KW 3DT SCH IP65	1N_230	●	●	2,2	3DT	-	-	Schuko	65
	NDCC1101	D-PRO AUT 1N_230 INV BR 2.2 KW 3DT EMERG SCH IP65	1N_230	●	●	2,2	3DT	-	●	Schuko	65
	NDCC1200	D-PRO AUT 1N_230 BR 2.2 KW 3DT SCH IP65	1N_230	-	●	2,2	3DT	-	-	Schuko	65
	NDCC1201	D-PRO AUT 1N_230 BR 2.2 KW 3DT EMERG SCH IP65	1N_230	-	●	2,2	3DT	-	●	Schuko	65
	NDCC1202	D-PRO AUT 1N_230 BR 2.2 KW 3DT SWT SCH IP65	1N_230	-	●	2,2	3DT	●	-	Schuko	65
UDL1	NICC3A215B	UDL1 3_400 1DT SWT IP65	3_400	-	-	2,2	1DT	●	-	CEE	65
Combi Control	NICC5A995B	CMB_AUT 3_400 BR 3DT 1DT SWT IP65	3_400	-	●	2,2	4DT	●	-	CEE	65

D-Pro Action

Centrali di comando per motori con finecorsa meccanico o elettronico.



Funzionamento pratico della porta mediante pulsanti Su - Stop - Giù sulla cover della centrale

Caratteristiche principali:

- Funzionamento in modalità automatica o a uomo presente.
- Possono essere utilizzate con tutti i motoriduttori Nice monofase privi di inverter e trifase con una potenza motore massima di: 2.2 kW.
- Connettività: compatibile con il modulo WiFi BiDi per l'impostazione intuitiva dei parametri.
- Programmazione semplice tramite 2 LED di diagnostica.
- Compatibili con tutti i tipi di barre di sicurezza, anche sistemi a distanza senza cavo.
- Possibilità di collegare una barriera fotoelettrica.
- IP65.
- Presa integrata per il ricevitore plug-in Nice OXIBD.
- Contatore di cicli.
- Disponibile con comando del circuito frenante.
- Disponibile con comando del circuito del condensatore di spunto.

Personalizzazioni possibili:

- Etichetta anteriore personalizzata.
- Interruttore generale HQ.
- Pulsante di emergenza.
- Selettore a chiave.

MODULO AGGIUNTIVO



NDA040

Per uscite opzionali a potenziale libero.



BiDi-WiFi

Interfaccia plug-in di programmazione, per la configurazione da smartphone dell'automazione.

RICEVITORE E TRASMETTITORE



OXIBD



MYGO

SPECIFICHE TECNICHE

Dati tecnici

Adatto per EL e finecorsa ME	•
Tensione di esercizio (V CA)	3_400
Frequenza di esercizio (Hz)	50
Tensione di comando di esercizio (V CC)	24
Alimentazione in uscita	24 Vdc max 0.1A
Valvole in uscita	-
Temperatura di esercizio (°C)	-20 / +50
Potenza motore max./Porta (kW)	2,2
Peso (kg)	2,5
Potenza in standby	< 5W

Alloggiamento

Display a 4 cifre	-
Dimensioni (H x L x P - mm)	310 x 210 x 125
IP Grado di protezione	IP65
LED di diagnostica	•
Apertura coperchio verso destra o sinistra	•
Pulsanti disponibili	3DT
Presca integrata per OXIBD	•
Cavo alimentazione elettrica (CA00247A00)	•

Funzioni principali (D)

Funzionamento in modalità automatica o a uomo presente	•
Ingresso pre-limite programmabile	•
Compatibile con gli elementi di sicurezza	•
Funzione di protezione antincendio	-
Protezione della programmazione tramite PIN	-
Contatore ore di esercizio	-
Apertura/Chiusura parziale della porta	-
Frequenza di manutenzione regolabile (a display)	-
Contatore di cicli	•

Funzioni principali (R)

Collegamento del sensore per blocco rampa di raccordo	-
Ingresso di arresto	•

Funzioni aggiuntive

Prolunga I / O opzionale	NDA040
--------------------------	--------

Manuali di istruzioni



SCAN ME

 **App MyNice Pro**

Per la programmazione della centrale da smartphone o tablet.



D-Pro Automatic

Centrali di comando avanzate per motori dotati di finecorsa meccanico o elettronico.



Funzionamento pratico della porta mediante pulsanti Su - Stop - Giù sulla cover della centrale

Caratteristiche principali:

- Adatte per quasi tutti i motori industriali con potenza massima di 2.2 kW (monofase e trifase).
- Compatibili con convertitori di frequenza integrati o esterni per la massima precisione dell'accelerazione e del controllo velocità.
- Connettività: compatibile con modulo Bluetooth NDA004 per upload Fw.
- Sistemi di programmazione e diagnostica semplici.
- Compatibili con tutti i tipi di sistemi di controllo e sicurezza.
- Compatibili con il telecomando OXIBD Nice.
- IP65.

Personalizzazioni possibili:

- Etichetta anteriore personalizzata.
- Interruttore generale HQ.
- Pulsante di emergenza.
- Selettore a chiave.

MODULO AGGIUNTIVO



NDA030

Per un semaforo bidirezionale e ingressi/uscite programmabili supplementari



NDA004

Modulo Bluetooth

RICEVITORE E TRASMETTITORE



OXIBD



MYGO

SPECIFICHE TECNICHE

Dati tecnici

Adatto per EL e finecorsa ME	•
Tensione di esercizio (V CA)	3_400
Frequenza di esercizio (Hz)	50
Tensione di comando di esercizio (V CC)	24
Alimentazione in uscita	24 Vdc max 0.6A
Valvole in uscita	-
Temperatura di esercizio (°C)	-20 / +50
Potenza motore max./Porta (kW)	2,2
Peso (kg)	3,5
Potenza in standby	< 4W

Alloggiamento

Display a 4 cifre	•
Dimensioni (H x L x P - mm)	310 x 210 x 125
IP Grado di protezione	IP65
LED di diagnostica	•
Apertura coperchio verso destra o sinistra	•
Pulsanti disponibili	3DT
Presca integrata per OXIBD	-
Cavo alimentazione elettrica (CA00247A00)	•

Funzioni principali (D)

Funzionamento in modalità automatica o a uomo presente	•
Ingresso pre-limite programmabile	•
Compatibile con gli elementi di sicurezza	•
Funzione di protezione antincendio	•
Protezione della programmazione tramite PIN	•
Contatore ore di esercizio	•
Apertura/Chiusura parziale della porta	•
Frequenza di manutenzione regolabile (a display)	•
Contatore di cicli	•

Funzioni principali (R)

Collegamento del sensore per blocco rampa di raccordo	-
Ingresso di arresto	•

Funzioni aggiuntive

Prolunga I / O opzionale	NDA030
--------------------------	--------

Manuali di istruzioni



SCAN ME

UDL1

Centrali di comando per rampe di carico monovalvola con sponda a cerniera.

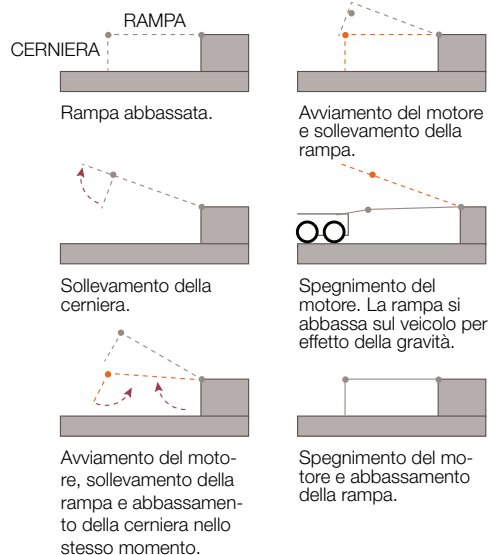


Caratteristiche principali:

- Interruttore generale di alta qualità.
- Regolazione di fase integrata.
- Collegamento del sensore di bloccaggio rampa.
- Spina standard CEE.
- IP65.

Personalizzazioni possibili:

- Etichette anteriori personalizzate.
- Pulsante di emergenza.
- Collegamento del sensore di bloccaggio rampa.
- Selettore a chiave.



SPECIFICHE TECNICHE

Codice	NICC3A215B
Dati tecnici	
Adatto per EL e finecorsa ME	-
Tensione di esercizio (V CA)	3_400
Frequenza di esercizio (Hz)	50
Tensione di comando di esercizio (V CC)	24
Alimentazione in uscita	-
Valvole in uscita	1 x 24 Vdc max 1A
Temperatura di esercizio (°C)	-20 / +50
Potenza motore max./Porta (kW)	2
Peso (kg)	2,35
Potenza in standby	< 5W
Alloggiamento	
Display a 4 cifre	-
Dimensioni (H x L x P - mm)	310 x 210 x 125
IP Grado di protezione	IP65
LED di diagnostica	•
Apertura coperchio verso destra o sinistra	•
Pulsanti disponibili	1DT
Presca integrata per OXIBD	-
Cavo alimentazione elettrica (CA00247A00)	•
Funzioni principali (D)	
Funzionamento in modalità automatica o a uomo presente	-
Ingresso pre-limite programmabile	-
Compatibile con gli elementi di sicurezza	-
Funzione di protezione antincendio	-
Protezione della programmazione tramite PIN	-
Contatore ore di esercizio	-
Apertura/Chiusura parziale della porta	-
Frequenza di manutenzione regolabile (a display)	-
Contatore di cicli	-
Funzioni principali (R)	
Collegamento del sensore per blocco rampa di raccordo	•
Ingresso di arresto	-

Manuali di istruzioni



SCAN ME

Combi Control

Doppio comando per porte e rampe di carico.

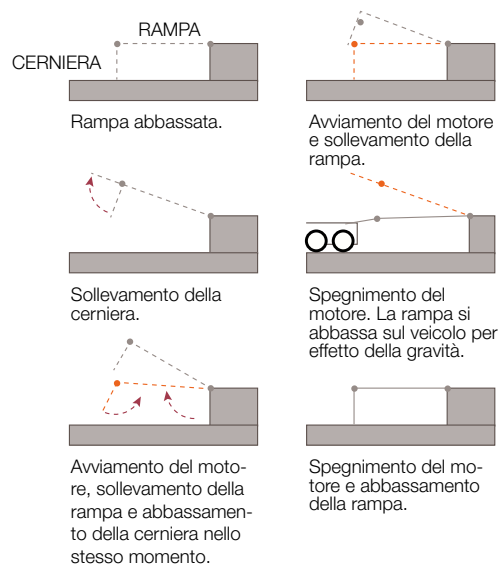


Caratteristiche principali:

- Interruttore generale di alta qualità.
- Comando di rampa e porta dotato di interblocco bidirezionale integrato.
- Compatibile con tutti i tipi di sistemi di controllo e sicurezza.
- Collegamento del sensore di bloccaggio rampa.
- Spina standard CEE.
- IP65.

Personalizzazioni possibili:

- Etichette anteriori personalizzate
- Pulsante di emergenza
- Selettore a chiave.



MODULO AGGIUNTIVO



NDA030

Per un semaforo bidirezionale e ingressi/uscite programmabili supplementari



NDA004

Modulo Bluetooth

RICEVITORE E TRASMETTITORE



OXIBD



MYGO

SPECIFICHE TECNICHE

	Combi Control	
	Porta	Rampa
Codice	NICC5A995B	
Dati tecnici		
Adatto per EL e fincorsa ME	•	-
Tensione di esercizio (V CA)	3_400	3_400
Frequenza di esercizio (Hz)	50	50
Tensione di comando di esercizio (V CC)	24	24
Alimentazione in uscita	24 Vdc max 0.6A	-
Valvole in uscita	-	1 x 24 Vdc 1 A max
Temperatura di esercizio (°C)	-20 / +50	-20 / +50
Potenza motore max./Porta (kW)	2,2	2
Peso (kg)	3,5	2,35
Potenza in standby	< 4W	< 5W
Alloggiamento		
Display a 4 cifre	•	-
Dimensioni (H x L x P - mm)	310 x 210 x 125	310 x 210 x 125
IP Grado di protezione	IP65	IP65
LED di diagnostica	-	•
Apertura coperchio verso destra o sinistra	•	•
Pulsanti disponibili	3DT	1DT
Presca integrata per OXIBD	-	-
Cavo alimentazione elettrica (CA00247A00)	•	•
Funzioni principali (D)		
Funzionamento in modalità automatica o a uomo presente	•	-
Ingresso pre-limite programmabile	•	-
Compatibile con gli elementi di sicurezza	•	-
Funzione di protezione antincendio	•	-
Protezione della programmazione tramite PIN	•	-
Contatore ore di esercizio	•	-
Apertura/Chiusura parziale della porta	•	-
Frequenza di manutenzione regolabile (a display)	•	-
Contatore di cicli	•	-
Funzioni principali (R)		
Collegamento del sensore per blocco rampa di raccordo	-	•
Ingresso di arresto	•	-
Funzioni aggiuntive		
Prolunga I / O opzionale	NDA030	-



Nice

Informazioni tecniche aggiuntive

Il numero massimo di cicli all'ora si riferisce alla corsa massima in base alle impostazioni dei fincorsa. Se si utilizza una corsa più breve, questo numero può aumentare di conseguenza. Ai sensi delle norme di sicurezza, questo valore non deve essere superato.

Il secondo valore è quello stabilito dalla norma EN 60335-2-103.

Il valore "N_max" si riferisce al valore di picco e non può essere utilizzato nel ciclo di lavoro standard. Quando si lavora in condizioni a bassissime temperature (inferiori a 0 °C), il valore massimo di coppia potrebbe ridursi di conseguenza.

A seconda dell'applicazione, la **corrente assorbita** può aumentare (anche fino a 4 volte il valore della Corrente Nominale) durante la sequenza di avvio. Assicurarsi che la linea sia in grado di fornire la potenza richiesta.

Le prestazioni di interruzione del motoriduttore dipendono anche dalla temperatura di esercizio. Una temperatura di esercizio più elevata può ridurre i risultati di interruzione.

Il valore "N_m"N_max" si riferisce alle impostazioni standard della frequenza (50 Hz). Se si aumenta tale frequenza di esercizio, la coppia massima N si riduce di conseguenza.

Il grado di protezione IP viene garantito soltanto se l'applicazione e l'installazione sono state eseguite correttamente.

La sequenza di apertura d'emergenza può essere attivata direttamente dal motoriduttore. In tal caso il motoriduttore non è più collegato alla porta, che quindi potrebbe cadere.

Qualsiasi intervento di manutenzione e/o modifica sui prodotti può essere eseguito unicamente da personale esperto e autorizzato.

I motoriduttori dotati di freno di sicurezza (paracadute) rispettano la normativa DIN EN 12604 / 12605. Quando si utilizzano dei motoriduttori privi di paracadute, l'applicazione deve rispettare tutte le norme di sicurezza.

Tutte le informazioni si riferiscono al **motoriduttore indipendente** le cui prestazioni reali dipenderanno dall'applicazione nel suo insieme. I dati tecnici e le limitazioni non devono essere superati per nessun motivo.

La temperatura di lavoro standard per tutti i motoriduttori è -5 / +40 °C.

Nice

Kit, cavi e accessori



Kit di base tipici

Sectional door motor 70Nm 1_230 with D-Pro Automatic

Articolo	Descrizione dell'articolo
NDCMT001B	SD-70-20 1N_230 D25.4 EL15 0.37KW KE-5 IP54
NDCC1200	D-PRO AUT 1N_230 BR 2.2 KW 3DT SCH IP65
CA0175A00	7m Cable Small EL

Sectional door motor 100Nm 3_400 with D-Pro Automatic

Articolo	Descrizione dell'articolo
NDCM0199A	SD-100-24 3_400 D25.4 EL15 0.37KW KE-5 IP54
NDCC1000	D-PRO AUT 3_400 BR 2.2 KW 3DT CEE IP65
CA0175A00	7m Cable Small EL

Sectional door motor 140Nm 3_400 with D-Pro Automatic

Articolo	Descrizione dell'articolo
NDCM0102A	SD-140-20 3_400 D25.4 EL15 0.55KW KE-5 IP54
NDCC1000	D-PRO AUT 3_400 BR 2.2 KW 3DT CEE IP65
CA0175A00	7m Cable Small EL

Completa il kit

CAVO SPIRALATO



CA0454A00
Cavo spiralato 5 x 0,5 qmm,
0,8 m spiralato / 1,6 m teso.

CA0455A00
Cavo spiralato 5 x 0,5 qmm,
0,8 m spiralato / 3 m teso.

CA0456A00
Cavo spiralato 5 x 0,5 qmm,
0,8 m spiralato / 5 m teso.

ACCESSORI DI SICUREZZA

OPTION 1



NDA011
Scatola di derivazione nera con scheda e foro da 16 mm.

920132111001
Sensori ottici (cavo lungo 10.5 m).

OPTION 2



NDA010
Scatola di derivazione con interruttore pneumatico.

Motore standard - Cavi centrale di comando

Cavi per i motori dei finecorsa elettronici e meccanici

Articolo	Descrizione dell'articolo	Finecorsa	Dimensione motoriduttore	Lunghezza cavo (m)
CA0174A00	5m Cable Small EL	EL	Small	5
CA0175A00	7m Cable Small EL	EL	Small	7
CA0176A00	11m Cable Small EL	EL	Small	11
CA0177A00	5m Cable Medium/Big EL	EL	Medium/Big	5
CA0178A00	7m Cable Medium/Big EL	EL	Medium/Big	7
CA0179A00	11m Cable Medium/Big EL	EL	Medium/Big	11

Accessori meccanici

Adattatori albero cavo

Articolo	Descrizione dell'articolo	Motoriduttore	Albero	A	B	L
		Dimensioni (mm)	Dimensioni (mm)			
NDA500	SHAFT_ADAPT_MOT_31.75_SH_25.40	31,75	25,40	31,70	25,40	110,00
NDA501	SHAFT_ADAPT_MOT_40.00_SH_25.40	40,00	25,40	40,00	25,40	120,00
NDA502	SHAFT_ADAPT_MOT_40.00_SH_30.00	40,00	30,00	40,00	30,00	120,00
NDA503	SHAFT_ADAPT_MOT_40.00_SH_31.75	40,00	31,75	40,00	31,75	120,00
NDA504	SHAFT_ADAPT_MOT_55.00_SH_40.00	55,00	40,00	55,00	40,00	140,00
NDA505	SHAFT_ADAPT_MOT_30.00_SH_25.40	30,00	25,40	30,00	25,40	120,00
NDA506	SHAFT_ADAPT_MOT_30.00_SH_25.00	30,00	25,00	30,00	25,00	110,00
NDA507	SHAFT_ADAPT_MOT_40.00_SH_25.00	40,00	25,00	40,00	25,00	120,00



NB: altri accessori meccanici su richiesta

Prolunga della catena

Articolo	Descrizione dell'articolo
900029000050	Catena aggiuntiva, lunga 5 m
100031010001	Maglia per catena aggiuntiva

Nice

Accessori di comando e sicurezza

Programmazione



BIDI-WIFI

Interfaccia plug-in di programmazione, per la configurazione da smartphone dell'automazione.



NDA004

Modulo Bluetooth per il caricamento di Fw.

Sicurezza porta



920811000010

Interruttore cilindrico per fune allentata e Freno fune in caso di rottura del cavo.

Sensore pneumatico



NDA010

Scatola di derivazione con interruttore pneumatico.

Sensori ottici



NDA011

Scatola di derivazione nera con scheda e foro da 16 mm.



920132111001

Sensori ottici (cavo lungo 10.5 m).

Cavo spiralato



CA0454A00

Cavo spiralato 5 x 0,5 qmm, 0,8 m spiralato / 1,6 m tesoro.



CA0455A00

Cavo spiralato 5 x 0,5 qmm, 0,8 m spiralato / 3 m tesoro.

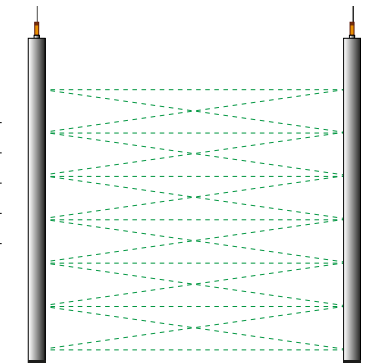


CA0456A00

Cavo spiralato 5 x 0,5 qmm, 0,8 m spiralato / 5 m tesoro.

Fotocellule

Codice	Descrizione dell'articolo
TCLS	Fotocellula (2500 mm)
TCLS1	Fotocellula (2000 mm)
TCLSFSS230	Centralina FSS per barriera fotoelettrica 230 V CA
TCLSFSS24	Centralina FSS per barriera fotoelettrica 24 V CC





Cataloghi Nice:

Smart Home

Un sistema integrato, connesso e aperto che rende la casa sicura, efficiente e confortevole.

Gate&Door

Sistemi per il controllo di cancelli, porte da garage e barriere.

Sun Shading Solutions

Sistemi per l'automazione e la gestione di tende, tapparelle e avvolgibili.

Security

Il sistema di smart home security per la gestione integrata del tuo sistema di allarme e delle automazioni Nice.

Smart Home Solutions



SCAN ME

Gate&Door Solutions



SCAN ME

Sun Shading Solutions



SCAN ME

Security Solutions



SCAN ME

Servizio clienti Nice:

per supporto tecnico

0422.1838383

dal lunedì al venerdì
08.30-12.30, 14.00-18.00
sabato 09.00-12.00

I nostri prodotti e le nostre tecnologie sono protette con brevetti, modelli di design e marchi. Qualsiasi violazione sarà perseguita legalmente.

Rendiamo straordinari anche i più piccoli gesti.

Sistemi di automazione e di comando per cancelli, porte da garage, tende, tapparelle e sistemi di allarme per qualsiasi tipologia di spazio, dalle case private ai più grandi edifici pubblici.

Nice, un mondo senza barriere.

www.niceforyou.com

Nice SpA
Oderzo, TV, Italy

The logo consists of a dark blue square with the word "Nice" written in white, bold, sans-serif font.