

HD78/F

Rivelatore con telecamera IP da interno per rilevazione eventi



Installazione del modulo

Connessione via cavo

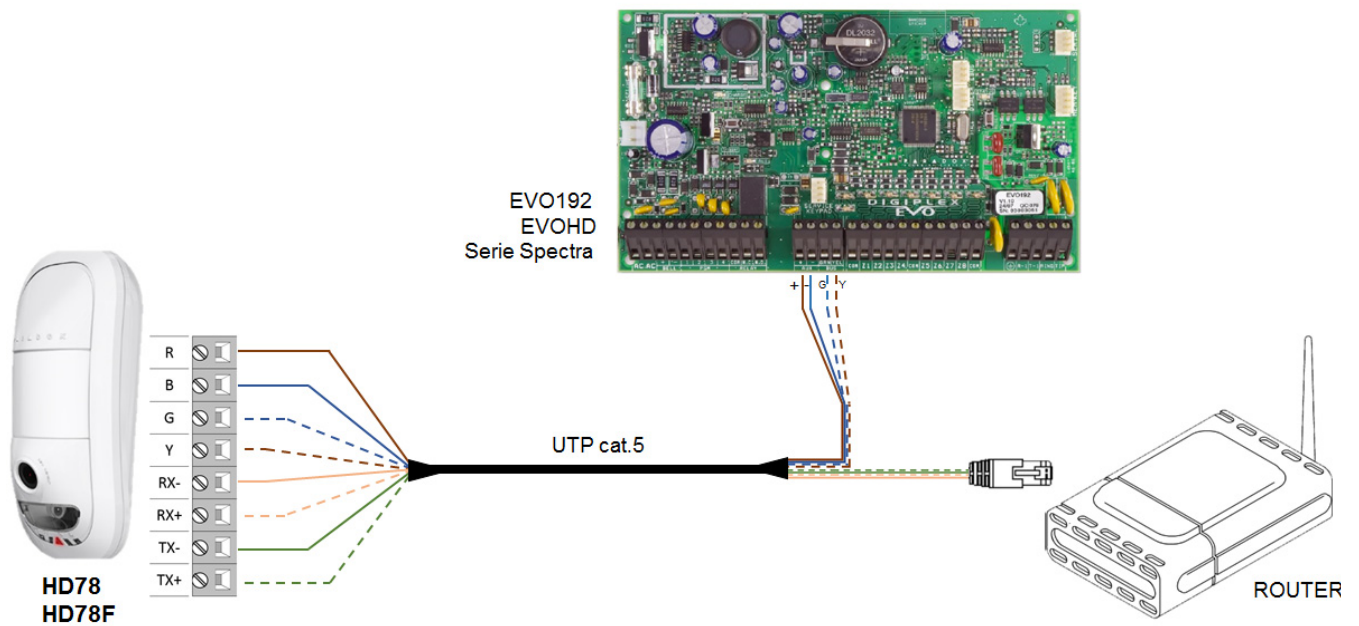


Figura 1 Connessione con cavo di rete UTP cat.5

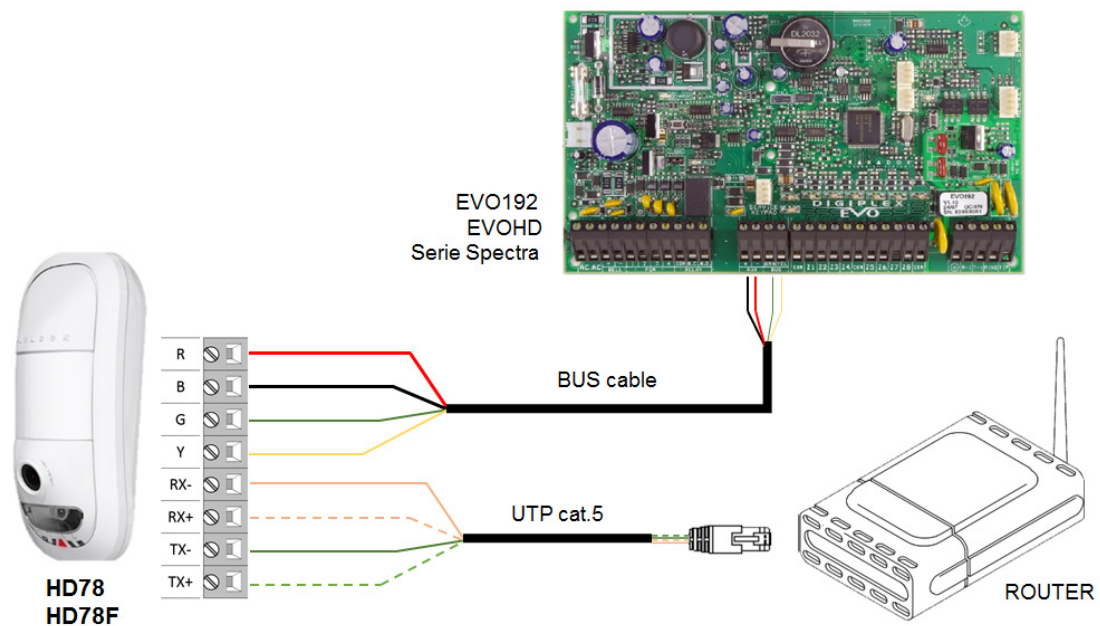


Figura 2 Connessione con cavo BUS e cavo di rete UTP cat.5

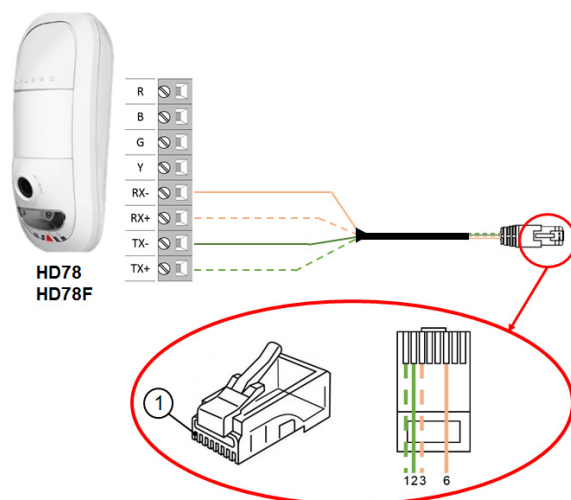


Figura 3 Convenzione colori plug RJ45

Collegare il modulo HD78 lato centrale sui morsetti del BUS (AUX+, AUX-, GRN e YEL) e lato router avendo cura di crimpare il cavo di rete seguendo la convenzione colori indicata in Figura 3.



Figura 4 Apertura tamper modulo HD78



IMPORTANTE

Prima di procedere con la configurazione del nuovo sito aprire il Tamper della telecamera rotando in senso antiorario il meccanismo di sblocco.

Connessione Wi-Fi

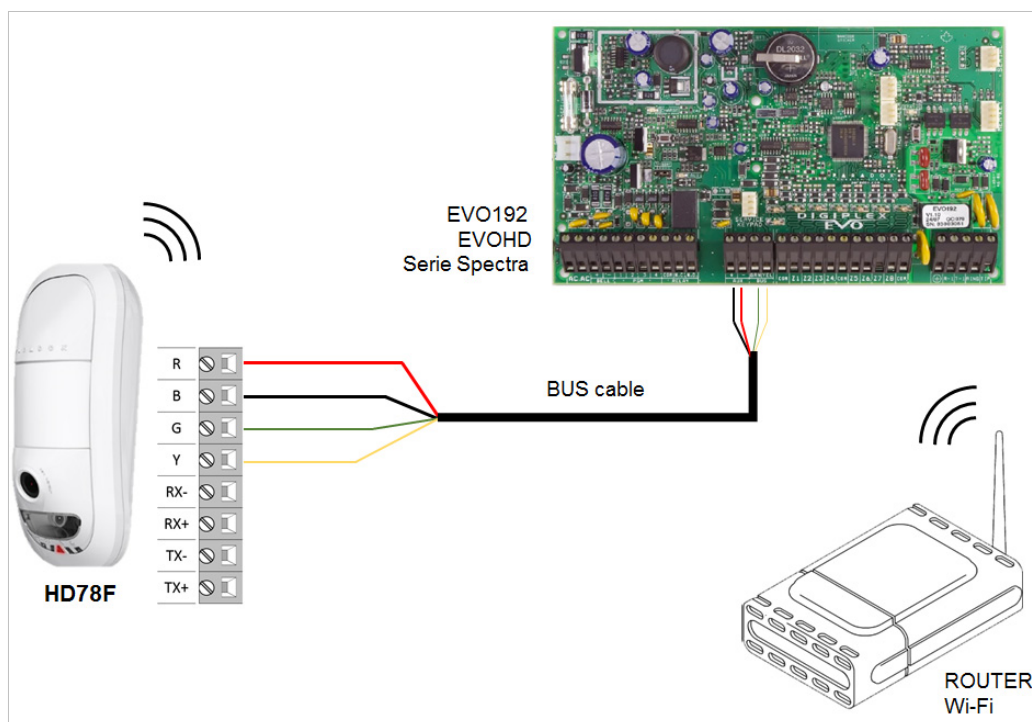


Figura 5 Connessione del modulo HD78 al BUS della centrale

Collegare il modulo HD78 lato centrale sui morsetti del BUS (AUX+, AUX-, GRN e YEL).

Configurazione modulo HD78F per la connessione alla rete Wi-Fi



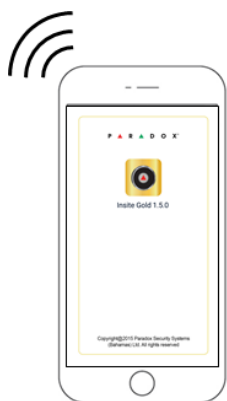
ATTENZIONE

Per la configurazione dei moduli HD78F sulla rete Wi-Fi è necessario disporre di due smartphone



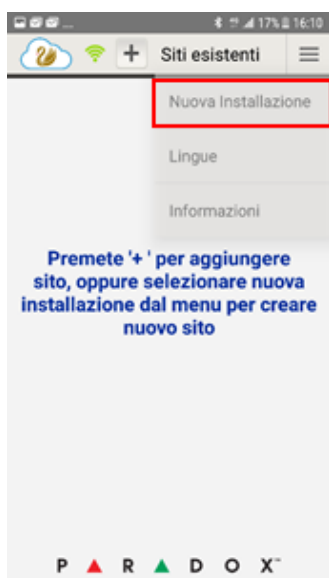
Da uno smartphone attivare la funzione Hotspot Wi-Fi configurando una rete Wi-Fi con SSID (nome rete Wi-Fi) **Paradox1** e Password **Paradox1**.

Aprire il Tamper della telecamera (Figura 4).



Dal secondo smartphone attivare la ricerca delle reti Wi-Fi e collegarsi alla rete Paradox1 creata al passo precedente.

Avviare l'app Insite Gold



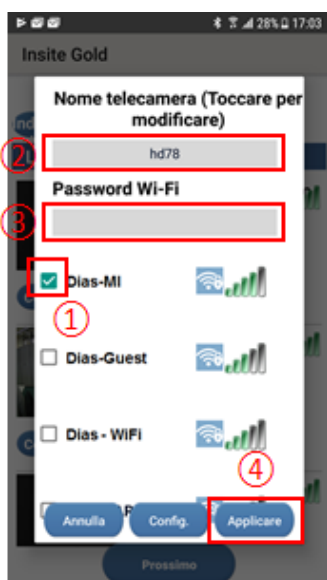
Selezionare **Menu** → **Nuova Installazione**



Selezionare la tipologia di sito: **Sito con Telecamera** → **WI-FI**



Individuare il modulo da configurare e selezionare il comando **Configurazione**



Selezionare la rete Wi-Fi alla quale sarà collegato il sistema antintrusione

①

Digitare il **Nome Telecamera** ②

Digitare la **Password Wi-Fi** della rete ③

Confermare la configurazione selezionando **Applicare** ④

Uscire dalla configurazione del sito, spegnere l'Hotspot WiFi e collegarsi alla rete Wi-Fi configurata sul modulo.