

COMUNICAZIONE TECNICA N° 93 DEL 30 MARZO 2018

IP150G - Guida aggiornamento alla versione 4.20

Premessa

Questo documento ti aiuterà ad aggiornare il modulo IP150G all'ultima versione firmware.

Si prega di leggere l'intero documento per comprendere meglio il processo di aggiornamento e i requisiti.

Nuovo processo di aggiornamento

Le nuove versioni dell'IP150G V4.1.4/V4.10 offrono un nuovo processo di aggiornamento del firmware, tali versioni infatti sono provviste di un nuovo bootloader responsabile del download del nuovo firmware.

Con questa nuova versione, non è più necessario scaricare il firmware da www.dias.it, utilizzando il software In-Field, sarà necessario solo fare clic sul comando "Start Transfer", l'IP150G scaricherà autonomamente la versione firmware più recente da un server di aggiornamento proprietario e si aggiornerà senza ulteriori interventi da parte dell'utente.

Per eseguire l'aggiornamento del firmware alla V4.20 e sfruttare il nuovo processo di aggiornamento è necessario utilizzare il software In-Field V5.

Il file di installazione della nuova versione del software Infield Paradox Upgrade Software è disponibile per il download nell'Area Riservata del sito www.dias.it.

Download della nuova versione firmware (per versioni precedenti la 4.10)

I file di aggiornamento per i moduli IP150G sono disponibili per il download sul sito www.dias.it al seguente percorso:

<https://www.dias.it/> → Area Riservata → LOGIN → Area Download → Firmware Paradox → Comunicazioni VOCE_IP_GSM_GPRS

Cliccando sul link della versione desiderata comparirà la finestra di dialogo "Download file".

Fai click sul bottone **"Salva"** per iniziare il download

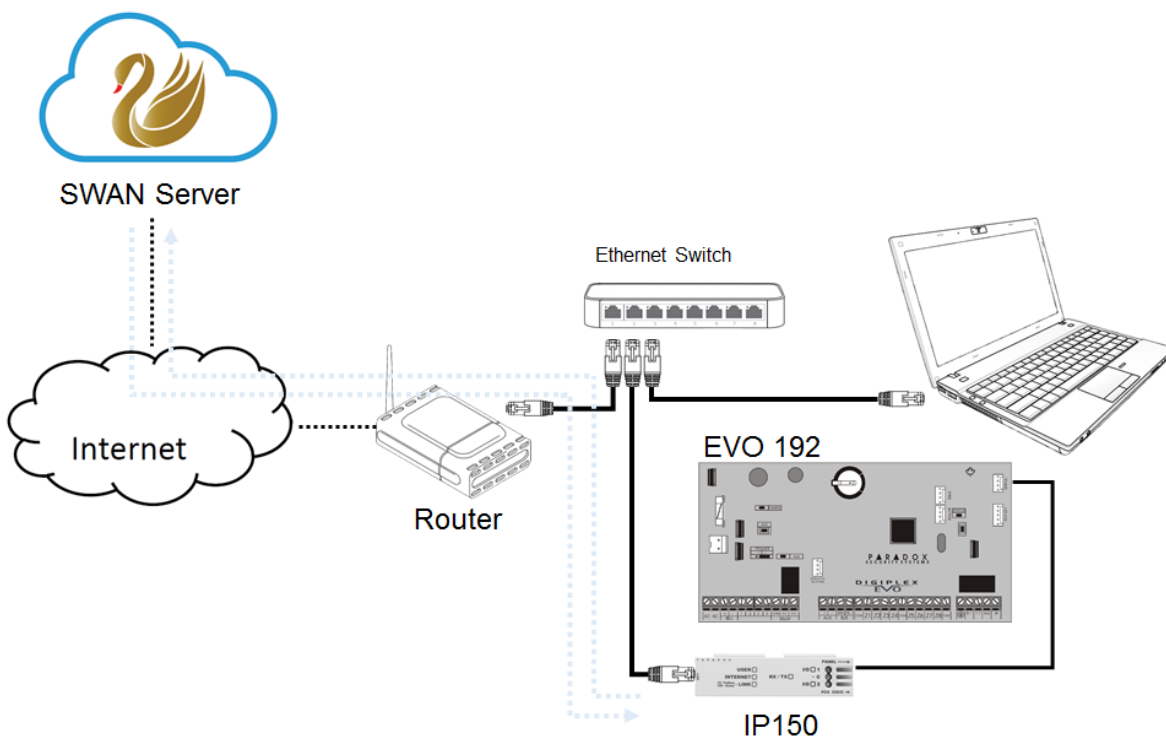
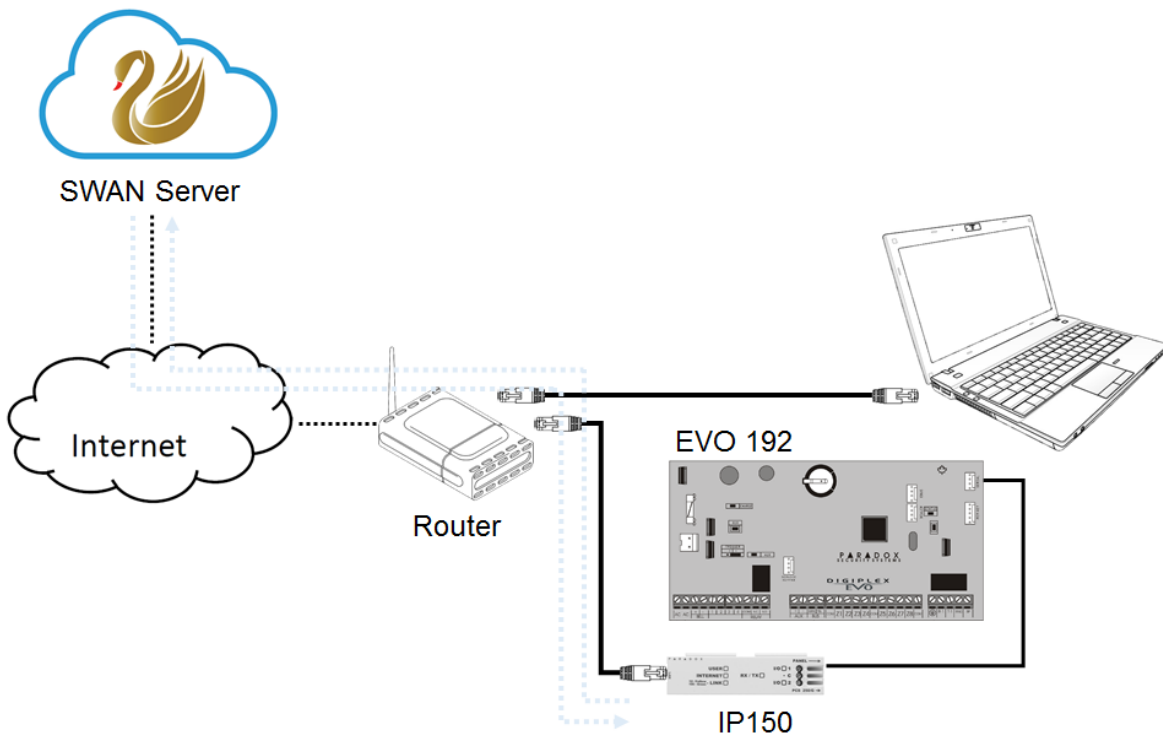
Il file scaricato è un archivio in formato *.zip o *.rar, utilizzare un software specifico per estrarre il contenuto dall'archivio.

IP150G ripristino ai valori di fabbrica

Per ripristinare il modulo IP150G alle impostazioni predefinite, inserire un perno (graffetta o simile) nel foro C situato tra i due LED I/O. Premere delicatamente verso il basso fino a quando non si sente una certa resistenza; tenerlo premuto per circa 5 secondi, rilasciarlo quando i LED I/O e RX/TX iniziano a lampeggiare, quindi premerlo nuovamente una volta. Durante il ripristino i led I/O e RX/TX rimarranno accesi.

Connessione del modulo IP150G

Assicurarsi che il modulo IP150G sia configurato in DHCP e che il router conceda un indirizzo IP valido al modulo.



Aggiornamento del modulo

Aggiornamento del modulo dalla versione 1.39



IMPORTANTE

Prima di avviare il processo di aggiornamento assicurarsi che il modulo IP150G NON sia CONFIGURATO con INDIRIZZO IP STATICO, un indirizzamento statico del modulo, sulla rete locale, potrebbe causare l'interruzione del processo di aggiornamento con conseguente danneggiamento irreversibile del modulo. Si consiglia PRIMA DI ESEGUIRE L'AGGIORNAMENTO di RESETTARE il modulo IP150G AI VALORI DI FABBRICA.

PREREQUISITI

Assicurarsi che il modulo IP150G sia configurato in DHCP e che la password del modulo sia impostata sul valore di fabbrica "paradox".

Assicurarsi che il router sia configurato per concedere un indirizzo IP valido al modulo IP150G.

Creare, sul router, una regola di Port Forwarding sulla porta 10000 per l'indirizzo IP del modulo IP150G.

AGGIORNAMENTO

Connettere il PC sulla stessa LAN del modulo IP150G e del router

Avviare il software InField e selezionare nella sezione **Step 1: Select Communication Settings** la scheda **Static IP**

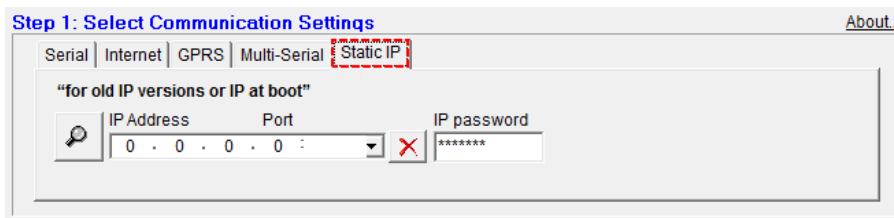


Figura 1

Tramite il software InField individuare l'indirizzo IP locale del modulo IP150G cliccando sul comando **Locate IP Module**

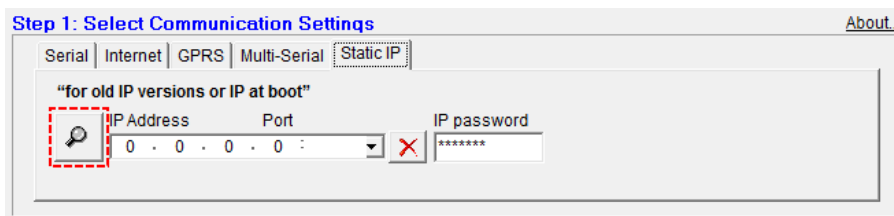


Figura 2

Selezionare il modulo al quale connettersi e fare clic su OK

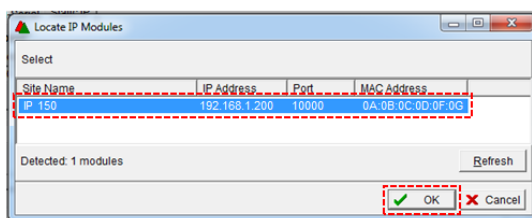


Figura 3

Nella sezione **Step 2: Select Device(s)** cliccare sul comando **Connect**

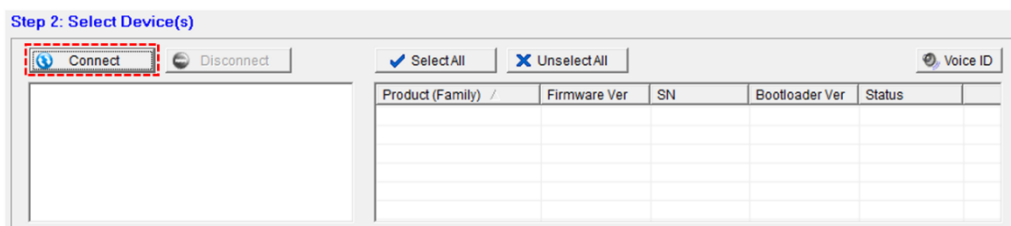


Figura 4

Inserire i valori di **Panel ID** e **PC Password** e cliccare su **Login**

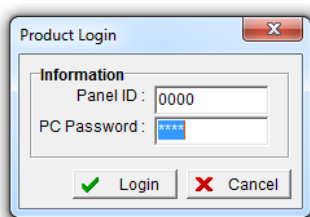


Figura 5

NOTA: I valori Panel ID e PC Password sono memorizzati in due sezioni di programmazione della centrale:
Centrali Magellan e Spectra sez. [910] Identificatore centrale, sez. [911] Password pc
Centrali EVO192 e EVOHD sez. [3011] Identificatore centrale, sez. [3012] Password PC

Selezionare il modulo IP150G da aggiornare

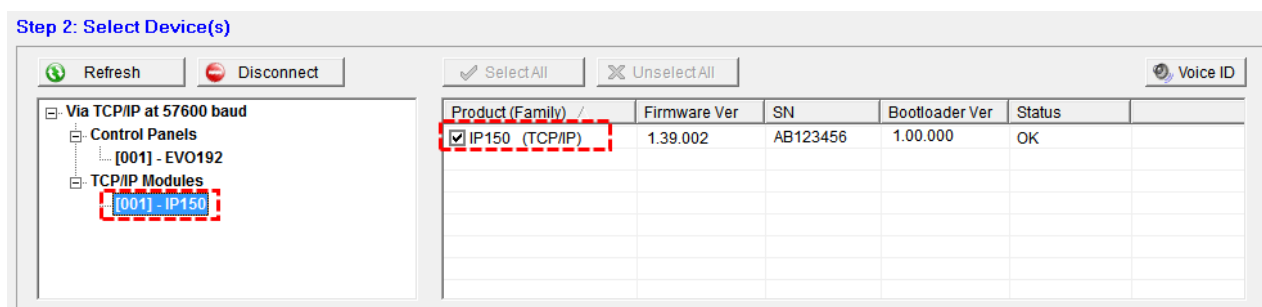


Figura 6

Nella sezione Step 3: Select Firmware File cliccare sul pulsante Browse... e selezionare il file di aggiornamento (in formato *.puf).



Figura 7

Avviare l'aggiornamento cliccando su pulsante **Start Transfer** nella sezione Step 4: Transfer

Step 4: Transfer

▶ Start Transfer

Figura 8

Seguire le fasi di aggiornamento a video

NOTA: L'ultima fase dell'aggiornamento è denominata "Inizializzazione". Questo passaggio potrebbe richiedere anche 10-15 minuti.

Al termine dell'aggiornamento la spia luminosa INTERNET sul modulo IP150G deve essere accesa fissa.

Qualora il processo di aggiornamento non dovesse terminare, attendere che la spia INTERNET sia accesa fissa, quindi terminare l'aggiornamento, spegnere e riaccendere l'IP150G e verificare che l'aggiornamento sia andato a buon fine.



Figura 9

Aggiornamento del modulo dalla versione 4.00.4



IMPORTANTE

Prima di avviare il processo di aggiornamento assicurarsi che il modulo IP150G NON sia CONFIGURATO con INDIRIZZO IP STATICO, un indirizzamento statico del modulo, sulla rete locale, potrebbe causare l'interruzione del processo di aggiornamento con conseguente danneggiamento irreversibile del modulo. Si consiglia PRIMA DI ESEGUIRE L'AGGIORNAMENTO di RESETTARE il modulo IP150G AI VALORI DI FABBRICA.

PREREQUISITI

Assicurarsi che il modulo IP150G sia configurato in DHCP e che la password del modulo sia impostata sul valore di fabbrica "paradox".

Assicurarsi che il router sia configurato per concedere un indirizzo IP valido al modulo IP150G.

Creare, sul router, una regola di Port Forwarding sulla porta 10000 per l'indirizzo IP del modulo IP150G.

AGGIORNAMENTO

Connettere il PC sulla stessa LAN del modulo IP150G e del router

Avviare il software InField ver. 5.0.23 e selezionare nella sezione **Step 1: Select Communication Settings** la scheda **Internet**

Nella scheda Internet selezionare la modalità di connessione al modulo che si vuole adottare

- IP/Panel S/N: serial number della centrale sulla quale è connesso il modulo e password "paradox"

Step 1: Select Communication Settings

Serial | Internet | GPRS | Multi-Serial | Static IP

IP/Panel S/N (if no site is created on the system) IP/DNS (if a site is created on the system)

Panel S/N	IP password	Site ID	Email Address	IP password
123456AB	*****	hesatecnici	hesahc@gmail.com	*****

Figura 10

- IP/DNS: site ID registrato email associata al sito e password "paradox"

Step 1: Select Communication Settings

Serial | Internet | GPRS | Multi-Serial | Static IP

IP/Panel S/N (if no site is created on the system) IP/DNS (if a site is created on the system)

Panel S/N	IP password	Site ID	Email Address	IP password
123456AB	*****	sitotest	email@dominio.com	*****

Figura 11

Nella sezione **Step 2: Select Device(s)** cliccare sul comando **Connect** (Figura 4)

Selezionare il modulo IP150G da aggiornare

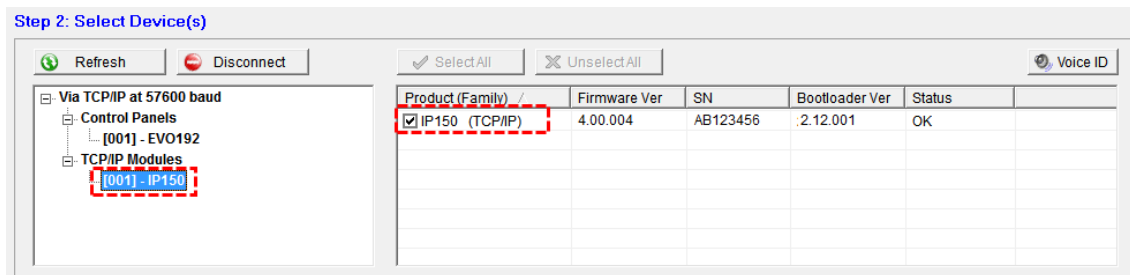


Figura 12

Nella sezione Step 3: Select Firmware File cliccare sul pulsante Browse... e selezionare il file di aggiornamento (in formato *.puf) (Figura 7)

Avviare l'aggiornamento cliccando su pulsante **Start Transfer** nella sezione Step 4: Transfer (Figura 8)

Seguire le fasi di aggiornamento a video

NOTA: L'ultima fase dell'aggiornamento è denominata "Inizializzazione". Questo passaggio potrebbe richiedere anche 10-15 minuti.

Al termine dell'aggiornamento la spia luminosa INTERNET sul modulo IP150G deve essere accesa fissa. (Figura 9)

Qualora il processo di aggiornamento non dovesse terminare, attendere che la spia INTERNET sia accesa fissa, quindi terminare l'aggiornamento, spegnere e riaccendere l'IP150G e verificare che l'aggiornamento sia andato a buon fine.

Aggiornamento dalla versione 4.1.004 o superiore

La versione 4.1 e le successive di IP150G sono già provviste del nuovo bootloader e non necessitano il Port Forwarding sulla porta 10000.

Per eseguire l'aggiornamento del firmware alla V4.20 e sfruttare il nuovo processo di aggiornamento è necessario utilizzare il software In-Field versione 5.0.23 o successive.

NOTA: sebbene sulla maggior parte dei router, la porta 10000 è sempre consentita per richieste generate dall'interno della rete, ci sono alcuni router dove questa porta viene bloccata per impostazione predefinita. Per evitare questo blocco impostare una regola di Port Forwarding sulla porta 10000 per consentire la connessione. Il valore di porta 10000 è fissa, non modificabile ed è utilizzato nella fase di aggiornamento.



IMPORTANTE

Prima di avviare il processo di RESETTARE il modulo IP150G AI VALORI DI FABBRICA.

PREREQUISITI

Assicurarsi che il modulo IP150G sia configurato in DHCP e che la password del modulo sia impostata sul valore di fabbrica "paradox".

Assicurarsi che il router sia configurato per concedere un indirizzo IP valido al modulo IP150G

AGGIORNAMENTO

Connettere il PC sulla stessa LAN del modulo IP150G e del router

Avviare il software InField ver. 5.0.23 e selezionare nella sezione **Step 1: Select Communication Settings** la scheda **Internet**

Nella scheda Internet selezionare la modalità di connessione al modulo che si vuole adottare

- IP/Panel S/N: serial number della centrale sulla quale è connesso il modulo e password "paradox" (Figura 10)
- IP/DNS: site ID registrato email associata al sito e password "paradox" (Figura 11)

Nella sezione **Step 2: Select Device(s)** cliccare sul comando **Connect** (Figura 4)

Inserire i valori di **Panel ID** e **PC Password** e cliccare su **Login** (Figura 5)

NOTA: I valori Panel ID e PC Password sono memorizzati in due sezioni di programmazione della centrale:
Centrali Magellan e Spectra sez. [910] Identificatore centrale, sez. [911] Password pc
Centrali EVO192 e EVOHD sez. [3011] Identificatore centrale, sez. [3012] Password PC

Selezionare il modulo IP150G da aggiornare

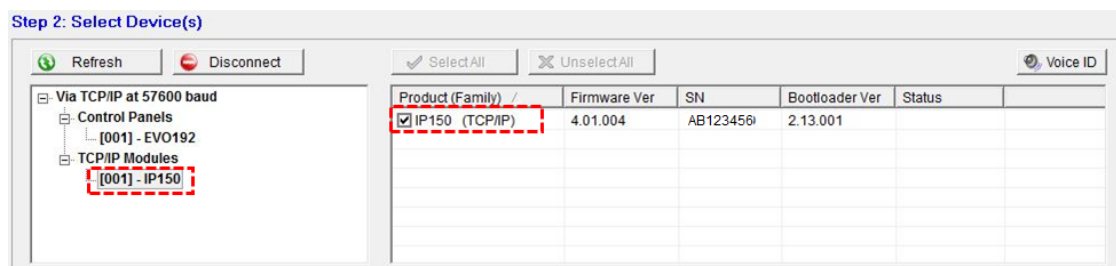


Figura 13

Nella sezione Step 3: Select Firmware File sarà mostrata la dicitura *IP150G_LATEST.PUF*



Figura 14

Avviare l'aggiornamento cliccando su pulsante **Start Transfer** nella sezione Step 4: Transfer (Figura 8)

Seguire le fasi di aggiornamento a video

NOTA: L'ultima fase dell'aggiornamento è denominata "Inizializzazione". Questo passaggio potrebbe richiedere anche 10-15 minuti. Se il processo di aggiornamento non dovesse terminare, attendere altri 5 minuti e spegnere e riaccendere l'IP150G, quindi verificare se è stato aggiornato correttamente