



1738 e 1738EX

Manuale di programmazione

Software versione 2.0

Codice installatore predefinito

000000 (vedere sezione [281] a pagina ##)

Codice master predefinito

123456 (vedere sezione [301] a pagina ##)

Come entrare in modalità programmazione?

Passo 1: Premere **[ENTER]**;

Passo 2: Inserire il **[CODICE INSTALLATORE]**;

Passo 3: Inserire le tre cifre della **[SEZIONE]** da programmare;

Passo 4: Inserire i **[DATI]** richiesti.

Tabella di programmazione cifre decimali ed esadecimali

Valore o azione	Tasti associati	Effetto visivo		
		10 zone a LED	16 zone a LED	LCD
Valori da 1 a 9	Da [1] a [9]	Da [1] a [9]	Da [1] a [9]	Da [1] a [9]
A (solo HEX)	[0]	[0 (10)]	[10]	A
B (solo HEX)	[STAY]	[STAY]	[11]	B
C (solo HEX)	[BYP]	[BYP]	[12]	C
D (solo HEX)	[MEM]	[MEM]	[13]	D
E (solo HEX)	[TBL] / [TRBL]	[TBL]	[14]	E
F (solo HEX)	[PG] / [FNC1]	[PG]	[15]	F
Cancella cifra	[FORCE]	Mostra la prossima cifra o la prossima sezione		
Esci senza memorizzare	[CLEAR]	[ENTER] lampeggia	[ARM1] & [STAY1] lampeggiano	“SEZIONE []”
Memorizza dato (solo HEX)	[ENTER]	Avanza nella sezione successiva		

Visualizza guasti

Premere il tasto [TRBL] o [TBL] per entrare nella visualizzazione guasti. Notare che la tastiera può essere programmata per emettere un BEEP ogni 5 secondi in caso che un nuovo guasto si verifichi. Premere il tasto [TRBL] o [TBL] per tacitare i BEEP.

- [1] – Batteria in esaurimento o mancante
- [2] – Bassa batteria trasmettitore senza fili**
- [3] – Mancanza alimentazione
- [4] – Uscita sirena non collegata
- [5] – Sovracorrente uscita sirena
- [6] – Sovracorrente ausiliaria
- [7] – Rapporto comunicator fallito

- [8] – Perdita orologio***
- [9] – Guasto o manomissione zone cablate*
- [10] – Guasto linea telefonica
- [11]/[STAY] – Guasto anello incendio*
- [12]/[BYP] – Perdita modulo
- [13]/[MEM] – Perdita supervisione trasmettitore senza fili*
- [16]/[FORCE] e [TBL] o [TRBL] lampeggiano – Guasto tastiera

* Premere i tasti illuminati ([9], [STAY] o [MEM]) per visualizzare quali zone stanno causando il guasto.

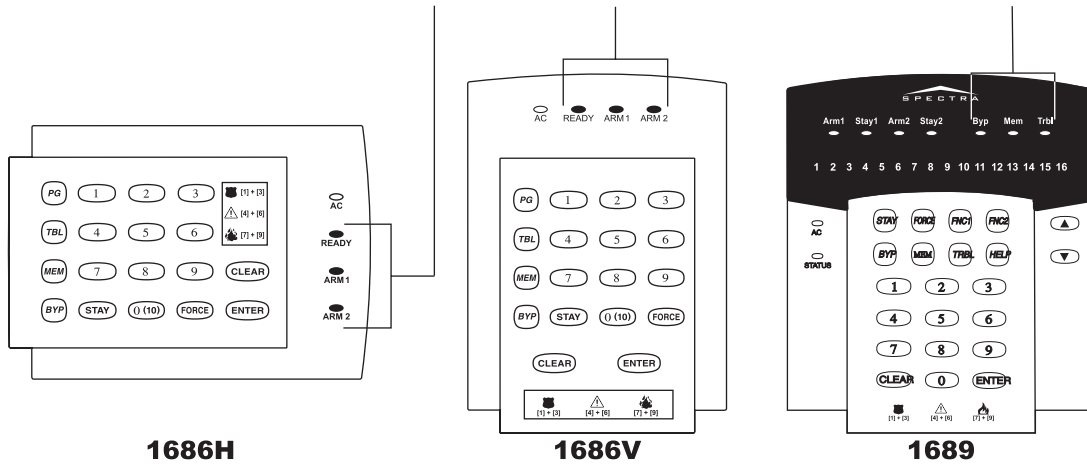
** Premere [2] per vedere quali zone stanno causando il guasto (sulla SPC-319 versioni superiori alla 1.0).

*** Premere [8] per riprogrammare l'orario.

Modalità di visualizzazione dati (solo tastiere a LED)

Nella modalità di visualizzazione dati è possibile vedere il contenuto programmato in ogni sezione una cifra alla volta. Questa modalità non funziona nelle sezioni che usano la modalità di programmazione a selezione di prestazioni multiple.

Per accedere al modo di visualizzazione dati, premere il tasto [ENTER] dopo aver inserito un numero di sezione e prima di inserire qualsiasi dato. I tre led, come indicato sotto, iniziano a lampeggiare indicando che ci si trova nella modalità di visualizzazione dati.



Ogni volta che si preme il tasto [ENTER] la tastiera visualizzerà la cifra successiva nella sezione corrente e continuerà in tutte le sezioni successive, una cifra alla volta, senza cambiare i valori impostati. Non applicabile per le sezioni che usano il metodo di selezione di prestazioni multiple. Premere il tasto [CLEAR] in qualsiasi momento per uscire dalla modalità di visualizzazione dati.

Programmazione zone

Durante la programmazione, notare che l'assegnazione delle zone nelle centrali di allarme Spectra è dipendente da dove i dispositivi di rilevazione sono collegati al sistema. **Non assegnare ingressi da moduli differenti allo stesso ingresso di espansione.**

Tabella 2: Tabella riconoscimento zone

Dispositivo collegato a quale ingresso?	1738EX		1738	
	ATZ Disabilitato	Con ATZ	ATZ Disabilitato	Con ATZ
Ingresso centrale 1	Zona 1	Zone 1 e 8	Zona 1	Zone 1 e 8
Ingresso centrale 2	Zona 2	Zone 2 e 9	Zona 2	Zone 2 e 9
Ingresso centrale 3	Zona 3	Zone 3 e 10	Zona 3	Zone 3 e 10
Ingresso centrale 4	Zona 4	Zone 4 e 11	Zona 4	Zone 4 e 11
Ingresso centrale 5	Zona 5	Zone 5 e 12	Zona 5	Zone 5 e 12
Ingresso centrale 6	Zona 6	Zone 6 e 13	Zona 6	Zone 6 e 13
Ingresso centrale 7	Zona 7	Zone 7 e 14	Zona 7	Zone 7 e 14
Zona tastiera 1	Zona 8	Zona 15	Zona 8	Zona 15
Zona tastiera 2	Zona 9	Zona 16	N/A	N/A
Ingresso espansione 1	Zona 10	N/A	Zona 9	Zona 16
Ingresso espansione 2	Zona 11	N/A	Zona 10	N/A
Ingresso espansione 3	Zona 12	N/A	Zona 11	N/A
Ingresso espansione 4	Zona 13	N/A	Zona 12	N/A
Ingresso espansione 5	Zona 14	N/A	Zona 13	N/A
Ingresso espansione 6	Zona 15	N/A	Zona 14	N/A
Ingresso espansione 7	Zona 16	N/A	Zona 15	N/A
Ingresso espansione 8	N/A	N/A	Zona 16	N/A

Come programmare le zone?

Passo 1: Premere il tasto [ENTER];

Passo 2: Inserire il codice installatore (predefinito: 000000);

Passo 3: Inserire le tre cifre della sezione;

Passo 4: Inserire una cifra dalla **tabella di definizione delle zone**;

Passo 5: Inserire una cifra dalla **tabella di assegnazione dei settori**;

Passo 6: Selezionare una o più opzioni dalla **tabella delle opzioni delle zone**;

Passo 7: Premere il tasto [ENTER].

Sezione	Descrizione	Definizione zona	Assegnazione settore	Opzioni zona
[001]	= Zona 1:	_____	_____	1 2 3 4 5 6 7 8
[002]	= Zona 2:	_____	_____	1 2 3 4 5 6 7 8
[003]	= Zona 3:	_____	_____	1 2 3 4 5 6 7 8
[004]	= Zona 4:	_____	_____	1 2 3 4 5 6 7 8
[005]	= Zona 5:	_____	_____	1 2 3 4 5 6 7 8
[006]	= Zona 6:	_____	_____	1 2 3 4 5 6 7 8
[007]	= Zona 7:	_____	_____	1 2 3 4 5 6 7 8
[008]	= Zona 8:	_____	_____	1 2 3 4 5 6 7 8
[009]	= Zona 9:	_____	_____	1 2 3 4 5 6 7 8
[010]	= Zona 10:	_____	_____	1 2 3 4 5 6 7 8
[011]	= Zona 11:	_____	_____	1 2 3 4 5 6 7 8
[012]	= Zona 12:	_____	_____	1 2 3 4 5 6 7 8
[013]	= Zona 13:	_____	_____	1 2 3 4 5 6 7 8
[014]	= Zona 14:	_____	_____	1 2 3 4 5 6 7 8
[015]	= Zona 15:	_____	_____	1 2 3 4 5 6 7 8
[016]	= Zona 16:	_____	_____	1 2 3 4 5 6 7 8
	Predefinizione =	vuoto	Settore 1	1 e 2 on

DEFINIZIONE ZONE

Vuoto - Zona disabilitata
1 - Ritardo di ingresso 1
2 - Ritardo d'ingresso 2
3 - Consecutiva
4 - Istantanea
5 - Intrusione 24 ore
6 - Cicalino 24 ore

Definizioni aggiuntive per i terminali su scheda:
7 - Interruttore a chiave
8 - Incendio 24 ore
9 - Incendio ritardata 24 ore

ASSEGNAZIONE SETTORI

Vuoto - Zona disabilitata
1 - Settore 1
2 - Settore 2
3 - Entrambe i settori

OPZIONI ZONE

1 - Zona ad autodisabilitazione
2 - Zona escludibile
3 - Zona perimetrale

4 - **5** -Tipo di allarme della zona
off off Allarme sonoro (fisso)
off on Allarme sonoro (intermittente)
on off Allarme silente
on on Genera solo un rapporto

6 - Zona intelligente
7 - Ritardo trasmissione allarme
8 - Zona forzata

OPZIONI INTERRUOTTORE A CHIAVE

1 - off = Mantenuto
on = Momentaneo
2 - off = Inserimento regolare
on = Inserimento perimetrale

Tasto [FORCE] = Vuoto

Prima cifra

Seconda cifra

Qualsiasi zona assegnata all'ingresso su scheda della centrale può essere definita come incendio, ritardata incendio o zona interruttore a chiave.

Temporizzatori di sistema

Sezione #	Valore decimale (000-255)	Descrizione	Predefinitzione
[050]	___/___/___ x 10 msec.	Velocità zona (zona 1)	600 msec
[051]	___/___/___ x 10 msec.	Velocità zona (zona 2)	600 msec
[052]	___/___/___ x 10 msec.	Velocità zona (zona 3)	600 msec
[053]	___/___/___ x 10 msec.	Velocità zona (zona 4)	600 msec
[054]	___/___/___ x 10 msec.	Velocità zona (zona 5)	600 msec
[055]	___/___/___ x 10 msec.	Velocità zona (zona 6)	600 msec
[056]	___/___/___ x 10 msec.	Velocità zona (zona 7)	600 msec
[057]	___/___/___ x 10 msec.	Velocità zona (zona 8)	600 msec
[058]	___/___/___ x 10 msec.	Velocità zona (zona 9)	600 msec
[059]	___/___/___ x 10 msec.	Velocità zona (zona 10)	600 msec
[060]	___/___/___ x 10 msec.	Velocità zona (zona 11)	600 msec
[061]	___/___/___ x 10 msec.	Velocità zona (zona 12)	600 msec
[062]	___/___/___ x 10 msec.	Velocità zona (zona 13)	600 msec
[063]	___/___/___ x 10 msec.	Velocità zona (zona 14)	600 msec
[064]	___/___/___ x 10 msec.	Velocità zona (zona 15)	600 msec
[065]	___/___/___ x 10 msec.	Velocità zona (zona 16)	600 msec
Nota: Se ATZ è abilitato (sezione [132], tasto [5]), non regolare la velocità della zona a meno di 50msec per non causare falsi allarmi.			
[066]	___/___/___ secondi (000 = segue stop evento)	Timer PGM1	5 secondi
[067]	___/___/___ secondi (000 = segue stop evento)	Timer PGM2 (solo 1758/EX)	5 secondi
[068]	___/___/___ secondi (000 = segue stop evento)	Timer PGM globale (vedi pag. 23 e 26)	5 secondi
[069]	___/___/___ secondi	Ritardo di ingresso 1	45 secondi
[070]	___/___/___ secondi	Ritardo di ingresso 2	45 secondi
[071]	___/___/___ secondi	Ritardo di uscita 1	30 secondi
[072]	___/___/___ secondi	Ritardo di uscita 2	30 secondi
[073]	___/___/___ minuti (000 = nessuna sirena su allarme)	Tempo di suono sirena settore 1	4 minuti
[074]	___/___/___ minuti (000 = nessuna sirena su allarme)	Tempo di suono sirena settore 2	4 minuti
[075]	___/___/___ x 15 minuti (000 = disabilitato)	Tempo mancanza movimento settore 1	Disabilitato
[076]	___/___/___ x 15 minuti (000 = disabilitato)	Tempo mancanza movimento settore 2	Disabilitato
[077]	___/___/___ secondi (minimo 10 secondi)	Tempo risposta segreteria telefonica	Disabilitato
[078]	___/___/___ (000 = nessuna risposta; max 15 squilli)	Numero degli squilli	8 squilli
[079]	___/___/___ x2 secondi (minimo = 32 secondi)	Temporizzatore guasto TLM	32 secondi
[080]	___/___/___ secondi	Ritardo trasmissione allarme	Disabilitato
[081]	___/___/___ (000 = 16; max 16)	Tentativi massimi di composizione numero	8 tentativi
[082]	___/___/___ secondi	Tempo fra diversi tentativi	20 secondi
[083]	___/___/___ secondi	Ritardo pager	5 secondi
[084]	___/___/___ secondi (max. 10 secondi)	Ritardo zona intelligente	48 secondi
[085]	___/___/___ secondi	Ritardo inserimento recente	Nessun ritardo
[086]	___/___/___ minuti	Ritardo rapporto mancanza tensione	15 minuti
[087]	___/___/___ giorni (000 = disabilitato)	Rapporto prova automatica	Disabilitato
[088]	___/___/___ (001-127 = da +1 a +127 sec) (128-255 = da -1 a -127 sec)	Regolazione orologio	Disabilitato
[089]	___/___/___ (000 = disabilitato, max. 15)	Contatore disabilitazione automatica zona	5
[090]	___/___/___ minuti (000 = disabilitato)	Ritardo allarme riciclo	Disabilitato
[091]	___/___/___ (000 = disabilitato)	Contatore allarme riciclo	Disabilitato
[092]	___/___/___ tentativi prima del blocco (000 = disabilitato)	Blocco tastiera	Disabilitato
[093]	___/___/___ minuti (000 = disabilitato)	Ritardo blocco tastiera	Disabilitato
[094]	___/___/___ secondi (000 = disabilitato)	Temporizzatore blocco panico	Disabilitato
[110]	___/___:___/___ Ore (00-23) e minuti (00-59)	Rapporto prova automatica (ora del giorno)	Disabilitato
[111]	___/___:___/___ Ore (00-23) e minuti (00-59)	Inserimento automatico settore 1	Disabilitato
[112]	___/___:___/___ Ore (00-23) e minuti (00-59)	Inserimento automatico settore 2	Disabilitato

Uscite programmabili

Ogni evento di disattivazione PGM può essere usato come un evento di successiva attivazione se il suo timer PGM (vedere le sezioni da [066] a [068]) è programmato con un valore diverso da 000.

Esempio: Sezione [120] = 05 03 02: Significa che PGM1 si attiverà ogni volta che il settore 2 è inserito perimetrale

Sezione #		Gruppo evento #	Sottogruppo #	Settore #	
[120]	Evento di inizio PGM1	___/___	___/___	___/___	<p>01 = Settore 1 02 = Settore 2 99 = Qualsiasi settore Sottogruppi marcati come (solo partizione 1) non possono essere assegnati per attivare in settore 2.</p>
[121]	Evento di fine PGM1	___/___	___/___	___/___	
[122]	Evento di inizio PGM2	___/___	___/___	___/___	
[123]	Evento di fine PGM2	___/___	___/___	___/___	
[124]	Evento di inizio PGM globale	___/___	___/___	___/___	
[125]	Evento di fine PGM globale <i>Usato per attivare PGM su moduli di espansione e tastiere LCD (Vedi pagine 22 e 25)</i>	___/___	___/___	___/___	

Gruppo evento	Sottogruppo
00 = Zona OK	01-16 = Zone da 1 a 16 99 = Qualsiasi zona
01 = Zona aperta	01-16 = Zone da 1 a 16 99 = Qualsiasi zona
02 = Stato settore	00 = Sistema non pronto (Solo settore 1) 01 = Sistema pronto (Solo settore 1) 02 = Allarme fisso in settore 03 = Allarme intermittente in settore 04 = Allarme fisso o intermittente in settore 05 = Allarme in settore ripristinato 06 = Suono rauco di sirena attivato (Solo settore 1) 07 = Suono rauco di sirena disattivato (Solo settore 1) 08 = Partenza da terra (Solo settore 1) 09 = Disinserisce settore 10 = Inserisci settore 99 = Qualsiasi sottogruppo
05 = Evento non rapportabile	00 = Guasto linea telefonica (Solo settore 1) 01 = Premuto il tasto [PG] o [FNC1] (Solo settore 1) 02 = Inserimento istantaneo 03 = Inserimento perimetrale 04 = Inserimento forzato 05 = Uscita veloce (Solo forzata e regolare) 06 = Errore nella comunicazione con PC (Solo settore 1) 07 = Mezzanotte (Solo settore 1) 99 = Qualsiasi sottogruppo (Solo settore 1 tranne da 02 a 05)
06 = Inserimento / disinserimento con telecomando	01-08 = Telecomandi da 1 a 8 99 = Qualsiasi telecomando
07 = Tasto premuto su telecomando (vedere opzione "B" tasti a pagina 27)	01-08 = Telecomandi da 1 a 8 99 = Qualsiasi telecomando
08 = Tasto premuto su telecomando (vedere opzione "C" tasti a pagina 27)	01-08 = Telecomandi da 1 a 8 99 = Qualsiasi telecomando
09 = Tasto premuto su telecomando (vedere opzione "D" tasti a pagina 27)	01-08 = Telecomandi da 1 a 8 99 = Qualsiasi telecomando
10 = Bypass programmazione	01-48 = Codice utente da 001 a 048 99 = Qualsiasi codice utente

Gruppo evento	Sottogruppo
11 = PGM attivata da utente	01-48 = Codice utente da 001 a 048 99 = Qualsiasi codice utente
12 = Zone con ritardo in trasmissione L'opzione abilitata è violata	01-16 = Zone da 1 a 16 99 = Qualsiasi zona
13 = Inserimento con codice utente	01-48 = Codice utente da 001 a 048 99 = Qualsiasi codice utente
14 = Inserimento speciale	00 = Auto inserimento (temporizzato / assenza di movimento) 01 = Ritardo all'inserimento (auto inserimento fallito) 02 = Auto inserimento in assenza di movimento 03 = Inserimento parziale (perimetrale, forzato, istantaneo, by-pass) 04 = Inserimento tramite un solo pulsante 05 = Inserimento con programma WinLoad 99 = Qualsiasi sottogruppo
15 = Disinserimento con codice utente	01-48 = Codice utente da 001 a 048 99 = Qualsiasi codice utente
16 = Disinserimento dopo allarme con codice utente	01-48 = Codice utente da 001 a 048 99 = Qualsiasi codice utente
17 = Tacita allarme con codice utente	01-48 = Codice utente da 001 a 048 99 = Qualsiasi codice utente
18 = Disinserimento speciale	00 = Annulla auto inserimento (temporizzato / assenza di movimento) 01 = Disinserimento con software WinLoad 02 = Disinserimento con interruttore a chiave 03 = <i>Riservato per uso futuro</i> 99 = Qualsiasi sottogruppo
19 = Zona bypassata durante l'inserimento	01-16 = Zone da 1 a 16 99 = Qualsiasi zona
20 = Zona in allarme	01-16 = Zone da 1 a 16 99 = Qualsiasi zona
21 = Allarme incendio	01-07 = Zone da 1 a 7 (ingressi su scheda) 99 = Qualsiasi zona
22 = Ripristino zona in allarme	01-16 = Zone da 1 a 16 99 = Qualsiasi zona
23 = Ripristino zona incendio	01-07 = Zone da 1 a 7 (ingressi su scheda) 99 = Qualsiasi zona
24 = Allarme speciale	00 = Panico emergenza 01 = Panico ausiliario 02 = Panico incendio 03 = Inserimento recente 04 = Auto disabilitazione zona 05 = Allarme coercizione 06 = Blocco tastiera 99 = Qualsiasi sottogruppo
25 = Auto disabilitazione zona	01-16 = Zone da 1 a 16 99 = Qualsiasi zona
26 = Manomissione zona	01-16 = Zone da 1 a 16 99 = Qualsiasi zona
27 = Ripristino manomissione zona	01-16 = Zone da 1 a 16 99 = Qualsiasi zona

Gruppo evento	Sottogruppo	
28 = Guasto sistema	01 = Mancanza alimentazione alternata: Solo dopo che il ritardo su mancanza alimentazione è trascorso (Solo settore 1) 02 = Guasto batteria (Solo settore 1) 03 = Sovraccarico corrente ausiliaria (Solo settore 1) 04 = Sovraccarico corrente uscita BELL (Solo settore 1) 05 = Scollegamento sirena (Solo settore 1) 06 = Perdita orario (Solo settore 1) 07 = Guasto circuito incendio (Solo settore 1) 08 = Batteria esaurita su trasmettitore senza fili (Solo settore 1) 09 = Guasto modulo (Solo settore 1) 10 = Guasto stampante (Solo settore 1) 11 = Guasto comunicazione (Solo settore 1) 99 = Qualsiasi sottogruppo (Solo settore 1)	
29 = Ripristino guasto sistema	00 = Ripristino TLM (Solo settore 1) 01 = Ripristino alimentazione alternata (Solo settore 1) 02 = Ripristino Guasto batteria (Solo settore 1) 03 = Ripristino Sovraccarico corrente ausiliaria (Solo settore 1) 04 = Ripristino Sovraccarico corrente uscita BELL (Solo settore 1) 05 = Ripristino Scollegamento sirena (Solo settore 1) 06 = Ripristino orologio (Solo settore 1) 07 = Ripristino circuito incendio (Solo settore 1) 08 = Ripristino Batteria su trasmettitore senza fili (Solo settore 1) 09 = Ripristino Guasto modulo (Solo settore 1) 10 = Ripristino Guasto stampante (Solo settore 1) 11 = Ripristino Guasto comunicazione (Solo settore 1) 99 = Qualsiasi sottogruppo (Solo settore 1)	
30 = Rapporti speciali	00 = Accensione sistema (Solo settore 1) 01 = Rapporto prova (Solo settore 1) 02 = Accesso tramite WinLoad (Solo settore 1) 03 = Termine accesso tramite WinLoad(Solo settore 1) 04 = L'installatore è entrato in modalità programmazione 05 = L'installatore è uscito dalla modalità programmazione 99 = Qualsiasi sottogruppo	
31 = Perdita supervisione trasmettitore senza fili	01-16 = Zone da 1 a 16 99 = Qualsiasi zona	
32 = Ripristino supervisione trasmettitore senza fili	01-16 = Zone da 1 a 16 99 = Qualsiasi zona	
33 = Inserimento con interruttore a chiave	01 - 07 = Zone da 1 a 7 99 = Qualsiasi zona	
34 = Disinserimento con interruttore a chiave	01 - 07 = Zone da 1 a 7 99 = Qualsiasi zona	
35 = Disinserimento dopo allarme con interruttore a chiave	01 - 07 = Zone da 1 a 7 99 = Qualsiasi zona	
36 = Cancella allarme con interruttore a chiave	01 - 07 = Zone da 1 a 7 99 = Qualsiasi zona	
37 = Bassa batteria trasmettitore senza fili	01-16 = Zone da 1 a 16 99 = Qualsiasi zona	
38 = Ripristino bassa batteria trasmettitore senza fili	01-16 = Zone da 1 a 16 99 = Qualsiasi zona	
Numero gruppo eventi	Numero sottogruppo	Numero settore
80 = PGM consecutivo a orologio (solo PGM4)	HH = ore secondo il formato 24h	MM = minuti secondo il formato 24h

Sezione [126]: Opzioni generali

Opzione

	OFF	ON
[1] Modo confidenziale	<input type="checkbox"/> Disabilitato	<input type="checkbox"/> Abilitato
[2] Per uscire dal modo confidenziale	<input type="checkbox"/> Inserire codice di accesso	<input type="checkbox"/> Premere un tasto
[3] Temporizzatore modo confidenziale	<input type="checkbox"/> 2 minuti	<input type="checkbox"/> 5 secondi
[4] Stato normale PGM1	<input type="checkbox"/> Normalmente aperto (N.O.)	<input type="checkbox"/> Normalmente chiuso (N.C.)
[5] Stato normale PGM2	<input type="checkbox"/> Normalmente aperto (N.O.)	<input type="checkbox"/> Normalmente chiuso (N.C.)
[6] Stato normale PGM globale	<input type="checkbox"/> Normalmente aperto (N.O.)	<input type="checkbox"/> Normalmente chiuso (N.C.)
[7] Riassegna zona 2 tastiera	<input type="checkbox"/> Disabilitato	<input type="checkbox"/> Abilitato
[8] Uso futuro	<input type="checkbox"/> N/A	<input type="checkbox"/> N/A

Sezione [127]: Opzioni generali

Opzione

	OFF	ON
[1] Settorizzazione	<input type="checkbox"/> Disabilitato	<input type="checkbox"/> Abilitato
[2] Lunghezza codice di accesso	<input type="checkbox"/> 6 cifre	<input type="checkbox"/> 4 cifre
[3] Avviso sonoro su tastiera di guasto	<input type="checkbox"/> Disabilitato	<input type="checkbox"/> Abilitato
[4] Codice principale blocco sistema	<input type="checkbox"/> Disabilitato	<input type="checkbox"/> Abilitato
[5] Corrente di carica batteria	<input type="checkbox"/> 350mA	<input type="checkbox"/> 700mA
[6] Codice utente [048] è un codice coercizione	<input type="checkbox"/> Disabilitato	<input type="checkbox"/> Abilitato
[7] Il relè di allarme è consecutivo a	<input type="checkbox"/> Sirena	<input type="checkbox"/> PGM Globale
[8] Uso futuro	<input type="checkbox"/> N/A	<input type="checkbox"/> N/A

Sezione [128]: Opzioni generali

Opzione

	OFF	ON
[1] Panico 1: Tasti [1] e [3]	<input type="checkbox"/> Disabilitato	<input type="checkbox"/> Abilitato
[2] Panico 2: Tasti [4] e [6]	<input type="checkbox"/> Disabilitato	<input type="checkbox"/> Abilitato
[3] Panico 3: Tasti [7] e [9]	<input type="checkbox"/> Disabilitato	<input type="checkbox"/> Abilitato
[4] Panico 1: Silente o udibile	<input type="checkbox"/> Silente	<input type="checkbox"/> Udibile
[5] Panico 2: Silente o udibile	<input type="checkbox"/> Silente	<input type="checkbox"/> Udibile
[6] Panico 3: Silente o udibile	<input type="checkbox"/> Silente	<input type="checkbox"/> Udibile
[7] Supervisione manomissione tastiera 1	<input type="checkbox"/> Disabilitato	<input type="checkbox"/> Abilitato
[8] Supervisione manomissione tastiera 2	<input type="checkbox"/> Disabilitato	<input type="checkbox"/> Abilitato

Sezione [129]: Opzioni generali

Opzione

	OFF	ON
[1] Opzioni di attivazione uscita PGM2	<input type="checkbox"/> Fissa	<input type="checkbox"/> Lampeggiante (flash)
[2] PGM2 lampeggia ogni 30 sec. se il sistema è ins.	<input type="checkbox"/> Disabilitato	<input type="checkbox"/> Abilitato
[3] PGM2 lampeggia una volta all'inserim. e due volte al disins.	<input type="checkbox"/> Disabilitato	<input type="checkbox"/> Abilitato
[4] Supervisione modulo di espansione zone ZX4 e ZX8	<input type="checkbox"/> Disabilitato	<input type="checkbox"/> Abilitato
[5] Supervisione modulo senza fili SPC-319	<input type="checkbox"/> Disabilitato	<input type="checkbox"/> Abilitato
[6] Supervisione batteria bassa modulo senza fili SPC-319	<input type="checkbox"/> Disabilitato	<input type="checkbox"/> Abilitato
[7] Supervisione modulo bus 4 uscite (PGM4)	<input type="checkbox"/> Disabilitato	<input type="checkbox"/> Abilitato
[8] Supervisione modulo stampante (PRT1)	<input type="checkbox"/> Disabilitato	<input type="checkbox"/> Abilitato

Sezione [130]: Opzioni di inserimento/disinserimento

Opzione

	OFF	ON
[1] Inserimento regolare singolo tasto	<input type="checkbox"/> Disabilitato	<input type="checkbox"/> Abilitato
[2] Inserimento perimetrale singolo tasto	<input type="checkbox"/> Disabilitato	<input type="checkbox"/> Abilitato
[3] Inserimento forzato singolo tasto	<input type="checkbox"/> Disabilitato	<input type="checkbox"/> Abilitato
[4] Esclusione programmazione singolo tasto	<input type="checkbox"/> Disabilitato	<input type="checkbox"/> Abilitato
[5] Supervisione modulo senza fili SPC-319	<input type="checkbox"/> Disabilitato	<input type="checkbox"/> Abilitato
[6] Blocca inserimento su manomissione	<input type="checkbox"/> Disabilitato	<input type="checkbox"/> Abilitato
[7] Suono rauco di sirena su inserimento o disinserimento da tastiera	<input type="checkbox"/> Disabilitato	<input type="checkbox"/> Abilitato
[8] Segnale sonoro durante il ritardo di uscita	<input type="checkbox"/> Disabilitato	<input type="checkbox"/> Abilitato

Sezione [131]: Opzioni di inserimento/disinserimento

Opzione	OFF	ON
[1] Genera rapporto su disinserimento	<input type="checkbox"/> Sempre	<input type="checkbox"/> Solo dopo allarme
[2] Inserimento normale commuta su inserimento forzato	<input type="checkbox"/> Disabilitato	<input type="checkbox"/> Abilitato
[3] Suono rauco di sirena su inserimento e disinserimento con telecomando	<input type="checkbox"/> Disabilitato	<input type="checkbox"/> Abilitato
[4] Nessun ritardo di uscita quando si inserisce con telecomando	<input type="checkbox"/> Disabilitato	<input type="checkbox"/> Abilitato
[5] Nessun segnale sonoro durante il ritardo di uscita e nessun suono rauco di sirena quando si inserisce perimetrale	<input type="checkbox"/> Disabilitato	<input type="checkbox"/> Abilitato
[6] Blocca inserimento su perdita supervisione trasmettitori senza fili	<input type="checkbox"/> Disabilitato	<input type="checkbox"/> Abilitato
[7] Genera perdita supervisione se rilevata su zona via radio esclusa	<input type="checkbox"/> Si	<input type="checkbox"/> No
[8] Uso futuro	<input type="checkbox"/> N/A	<input type="checkbox"/> N/A

Sezione [132]: Opzioni zone

Opzione	OFF	ON
[1] e [2] Opzioni di riconoscimento manomissione	<input type="checkbox"/> Vedi tabella	<input type="checkbox"/> Vedi tabella
[1] [2]	<input type="checkbox"/> Vedi tabella	<input type="checkbox"/> Vedi tabella
OFF OFF Disabilitato (default)		
OFF ON Quando disinserito: Genera solo guasto Quando inserito: Segui "Tipo allarme zona"		
ON OFF Quando disinserito: Genera allarme silente Quando inserito: Segui "Tipo allarme zona"		
ON ON Quando disinserito: Genera allarme sonoro Quando inserito: Segui "Tipo allarme zona"		
[3] Genera manomissione se sentita su zona esclusa	<input type="checkbox"/> Si	<input type="checkbox"/> No
[4] Resistenze di fine linea	<input type="checkbox"/> Nessuna resistenza di fine linea	<input type="checkbox"/> Usa resistenze di fine linea
[5] Raddoppio zone ATZ (solo 1738)	<input type="checkbox"/> Disabilitato	<input type="checkbox"/> Abilitato
[6] Genera rapporto su ripristino zona	<input type="checkbox"/> Su spegnimento sirena	<input type="checkbox"/> Su chiusura zona
[7] e [8] Opzioni di supervisione trasmettitore senza fili	<input type="checkbox"/> Vedi tabella	<input type="checkbox"/> Vedi tabella
[7] [8]	<input type="checkbox"/> Vedi tabella	<input type="checkbox"/> Vedi tabella
OFF OFF Disabilitato (default)		
OFF ON Quando disinserito: Genera solo guasto Quando inserito: Segui "Tipo allarme zona"		
ON OFF Quando disinserito: Genera allarme silente Quando inserito: Segui "Tipo allarme zona"		
ON ON Quando disinserito: Genera allarme sonoro Quando inserito: Segui "Tipo allarme zona"		

Sezione [133]: Opzioni settore 1

Opzione	OFF	ON
[1] Autoinserimento su orario	<input type="checkbox"/> Disabilitato	<input type="checkbox"/> Abilitato
[2] Autoinserimento su mancanza movimento	<input type="checkbox"/> Disabilitato	<input type="checkbox"/> Abilitato
[3] Autoinserimento = regolare o perimetrale	<input type="checkbox"/> Inserimento regolare	<input type="checkbox"/> Inserimento perimetrale
[4] Commuta a inserimento perimetrale se non viene aperta l'uscita	<input type="checkbox"/> Disabilitato	<input type="checkbox"/> Abilitato
[5] Inserimento perimetrale con ritardo settore 1 (ritardo = [070])	<input type="checkbox"/> Disabilitato	<input type="checkbox"/> Abilitato
[6] Uso Futuro	<input type="checkbox"/> N/A	<input type="checkbox"/> N/A
[7] Uso Futuro	<input type="checkbox"/> N/A	<input type="checkbox"/> N/A
[8] Uso Futuro	<input type="checkbox"/> N/A	<input type="checkbox"/> N/A

Sezione [134]: Opzioni settore 2

Opzione	OFF	ON
[1] Autoinserimento su orario	<input type="checkbox"/> Disabilitato	<input type="checkbox"/> Abilitato
[2] Autoinserimento su mancanza movimento	<input type="checkbox"/> Disabilitato	<input type="checkbox"/> Abilitato
[3] Autoinserimento = regolare o perimetrale	<input type="checkbox"/> Inserimento regolare	<input type="checkbox"/> Inserimento perimetrale
[4] Commuta a inserimento perimetrale se non viene aperta l'uscita	<input type="checkbox"/> Disabilitato	<input type="checkbox"/> Abilitato
[5] Inserimento perimetrale con ritardo settore 1 (ritardo = [070])	<input type="checkbox"/> Disabilitato	<input type="checkbox"/> Abilitato
[6] Uso Futuro	<input type="checkbox"/> N/A	<input type="checkbox"/> N/A
[7] Uso Futuro	<input type="checkbox"/> N/A	<input type="checkbox"/> N/A
[8] Uso Futuro	<input type="checkbox"/> N/A	<input type="checkbox"/> N/A

Sezione [135]: Opzioni combinatore telefonico

Opzione	OFF	ON
[1] e [2] Supervisione linea telefonica (TLM)	<input type="checkbox"/> Vedi tabella	<input type="checkbox"/> Vedi tabella
[1] [2] OFF OFF TLM disabilitato (default) OFF ON TLM genera un guasto se inserito ON OFF TLM genera un allarme sonoro se inserito ON ON Allarmi silenti diventano udibili	<input type="checkbox"/> Vedi tabella	<input type="checkbox"/> Vedi tabella
[3] Generazione rapporti	<input type="checkbox"/> Disabilitato	<input type="checkbox"/> Abilitato
[4] Sistema di composizione	<input type="checkbox"/> Ad impulsi	<input type="checkbox"/> A toni (DTMF)
[5] Rapporto impulsi	<input type="checkbox"/> 1:2	<input type="checkbox"/> 1:1,5
[6] Se inserito attiva uscita BELL su errore comunicazione	<input type="checkbox"/> Disabilitato	<input type="checkbox"/> Abilitato
[7] Uso Futuro	<input type="checkbox"/> N/A	<input type="checkbox"/> N/A
[8] Uso Futuro	<input type="checkbox"/> N/A	<input type="checkbox"/> N/A

Sezione [136]: Opzioni combinatore telefonico

Opzione	OFF	ON
[1] Richiama WinLoad	<input type="checkbox"/> Disabilitato	<input type="checkbox"/> Abilitato
[2] Trasmissione automatica lista eventi	<input type="checkbox"/> Disabilitato	<input type="checkbox"/> Abilitato
[3] Codici di rapporto ContactID	<input type="checkbox"/> Programmabile	<input type="checkbox"/> Tutti i codici
[4] Composizione alternata	<input type="checkbox"/> Disabilitato	<input type="checkbox"/> Abilitato
[5] Se non è presente il tono di linea	<input type="checkbox"/> Continua dopo 4 secondi	<input type="checkbox"/> Aggancia dopo 16 secondi
[6] e [7] Combinatore: Opzioni di chiamata pager	<input type="checkbox"/> Vedi tabella <input type="checkbox"/> Vedi tabella	<input type="checkbox"/> Vedi tabella <input type="checkbox"/> Vedi tabella
[6] [7] OFF OFF 1 chiamata al pager o al cellulare (default) OFF ON 2 chiamata al pager o al cellulare ON OFF 3 chiamata al pager o al cellulare ON ON 4 chiamata al pager o al cellulare		
[8] Uso Futuro	<input type="checkbox"/> N/A	<input type="checkbox"/> N/A

Sezione [137]: Generazione chiamata su evento

Opzione	OFF	ON
[1] Chiama primo numero telefonico per rapporto codici inserimento / disinserimento	<input type="checkbox"/> Disabilitato	<input type="checkbox"/> Abilitato
[2] Chiama secondo numero telefonico per rapporto codici inserimento/disinserimento	<input type="checkbox"/> Disabilitato	<input type="checkbox"/> Abilitato
[3] Chiama primo numero telefonico per rapporto codici allarme/ripristino	<input type="checkbox"/> Disabilitato	<input type="checkbox"/> Abilitato
[4] Chiama secondo numero telefonico per rapporto codici allarme/ripristino	<input type="checkbox"/> Disabilitato	<input type="checkbox"/> Abilitato
[5] Chiama primo numero telefonico per rapporto codici manomissione / ripristino	<input type="checkbox"/> Disabilitato	<input type="checkbox"/> Abilitato
[6] Chiama secondo numero telefonico per rapporto codici manomissione / ripristino	<input type="checkbox"/> Disabilitato	<input type="checkbox"/> Abilitato
[7] Uso Futuro	<input type="checkbox"/> N/A	<input type="checkbox"/> N/A
[8] Uso Futuro	<input type="checkbox"/> N/A	<input type="checkbox"/> N/A

Sezione [138]: Generazione chiamata su evento

Opzione	OFF	ON
[1] Chiama primo numero telefonico per rapporto codici guasto/ripristino	<input type="checkbox"/> Disabilitato	<input type="checkbox"/> Abilitato
[2] Chiama secondo numero telefonico per rapporto codici guasto/ripristino	<input type="checkbox"/> Disabilitato	<input type="checkbox"/> Abilitato
[3] Chiama primo numero telefonico per rapporto codici speciali	<input type="checkbox"/> Disabilitato	<input type="checkbox"/> Abilitato
[4] Chiama secondo numero telefonico per rapporto codici allarme/ripristino	<input type="checkbox"/> Disabilitato	<input type="checkbox"/> Abilitato
[5] Uso Futuro	<input type="checkbox"/> N/A	<input type="checkbox"/> N/A
[6] Uso Futuro	<input type="checkbox"/> N/A	<input type="checkbox"/> N/A
[7] Uso Futuro	<input type="checkbox"/> N/A	<input type="checkbox"/> N/A
[8] Uso Futuro	<input type="checkbox"/> N/A	<input type="checkbox"/> N/A

Impostazioni comunicazione

Sezione

- [140] __/___ **Formato rapporti**
 TEL1 TEL2 1 = Ademco lento (1400Hz, 1900Hz, 10BPS)
 2 = Silent knight veloce (1400Hz, 1900Hz, 20BPS)
 3 = SESCOA (2300Hz, 1800Hz, 20BPS)
 4 = Ademco Express (DTMF 4+2)
 5 = **Ademco Contact ID (Default)** vedere opzione [3] nella sezione [136]
 6 = Formato Pager
- [141] __/___/___ Identificatore centrale (software WinLoad)
- [142] __/___/___ Password PC (software WinLoad)
- [143] __/___/___ Codice cliente settore 1
- [144] __/___/___ Codice cliente settore 2
- [150] _____
 Numero di telefono del PC per software WinLoad (massimo 32 cifre – se meno premere [ENTER])
- [151] _____
 Primo numero di telefono per centrale di sorveglianza o pager (massimo 32 cifre – se meno premere [ENTER])
- [152] _____
 Secondo numero di telefono per centrale di sorveglianza o pager (massimo 32 cifre – se meno premere [ENTER])

Tasti speciali per l'inserimento dei numeri telefonici

- [STAY] = *
- [BYP] = #
- [MEM] = Commuta da composizione a toni a composizione a impulsi e vice-versa
- [TBL] o [TRBL] = Pausa di 4 secondi
- [FORCE] = Cancella cifra corrente
- [PG] o [FNC1] = Inserisci spazio bianco

Codici di rapporto

Ademco lento, Silent knight, SESCOA, Ademco Express e formato pager: Inserire i valori desiderati usando 1 o 2 cifre esadecimali (0-F);

Formato **Ademco "all codes"**: La centrale d'allarme genera automaticamente codici di rapporto dalla lista completa dei codici.

Formato **Ademco programmabile**: Inserire le due cifre esadecimali dalla lista dei codici di rapporto Ademco programmabile. Notare che inserendo FF si richiamerà il codice standard Ademco.

Codici di rapporto inserimento

[160] ___|___ Codice di accesso 01
___|___ Codice di accesso 02
___|___ Codice di accesso 03
___|___ Codice di accesso 04

[161] ___|___ Codice di accesso 05
___|___ Codice di accesso 06
___|___ Codice di accesso 07
___|___ Codice di accesso 08

[162] ___|___ Codice di accesso 09
___|___ Codice di accesso 10
___|___ Codice di accesso 11
___|___ Codice di accesso 12

[163] ___|___ Codice di accesso 13
___|___ Codice di accesso 14
___|___ Codice di accesso 15
___|___ Codice di accesso 16

[164] ___|___ Codice di accesso 17
___|___ Codice di accesso 18
___|___ Codice di accesso 19
___|___ Codice di accesso 20

[165] ___|___ Codice di accesso 21
___|___ Codice di accesso 22
___|___ Codice di accesso 23
___|___ Codice di accesso 24

[166] ___|___ Codice di accesso 25
___|___ Codice di accesso 26
___|___ Codice di accesso 27
___|___ Codice di accesso 28

[167] ___|___ Codice di accesso 29
___|___ Codice di accesso 30
___|___ Codice di accesso 31
___|___ Codice di accesso 32

[168] ___|___ Codice di accesso 33
___|___ Codice di accesso 34
___|___ Codice di accesso 35
___|___ Codice di accesso 36

[169] ___|___ Codice di accesso 37
___|___ Codice di accesso 38
___|___ Codice di accesso 39
___|___ Codice di accesso 40

[170] ___|___ Codice di accesso 41
___|___ Codice di accesso 42
___|___ Codice di accesso 43
___|___ Codice di accesso 44

[171] ___|___ Codice di accesso 45
___|___ Codice di accesso 46
___|___ Codice di accesso 47
___|___ Codice di accesso 48

Codici di rapporto inserimento speciale

[172] ___|___ Auto inserimento
___|___ Chiusura ritardata
___|___ Nessun movimento
___|___ Inserimento parziale

[173] ___|___ Inserimento rapido
___|___ Inserimento via PC
___|___ Inserimento tramite interruttore a chiave
___|___ N/A

Codici di rapporto disinserimento

[174] ___|___ Codice di accesso 01
___|___ Codice di accesso 02
___|___ Codice di accesso 03
___|___ Codice di accesso 04

[175] ___|___ Codice di accesso 05
___|___ Codice di accesso 06
___|___ Codice di accesso 07
___|___ Codice di accesso 08

[176] ___|___ Codice di accesso 09
___|___ Codice di accesso 10
___|___ Codice di accesso 11
___|___ Codice di accesso 12

[177] ___|___ Codice di accesso 13
___|___ Codice di accesso 14
___|___ Codice di accesso 15
___|___ Codice di accesso 16

[178] ___|___ Codice di accesso 17
___|___ Codice di accesso 18
___|___ Codice di accesso 19
___|___ Codice di accesso 20

[179] ___|___ Codice di accesso 21
___|___ Codice di accesso 22
___|___ Codice di accesso 23
___|___ Codice di accesso 24

[180] ___|___ Codice di accesso 25
___|___ Codice di accesso 26
___|___ Codice di accesso 27
___|___ Codice di accesso 28

[181] ___|___ Codice di accesso 29
___|___ Codice di accesso 30
___|___ Codice di accesso 31
___|___ Codice di accesso 32

[182] ___|___ Codice di accesso 33
___|___ Codice di accesso 34
___|___ Codice di accesso 35
___|___ Codice di accesso 36

[183] ___|___ Codice di accesso 37
___|___ Codice di accesso 38
___|___ Codice di accesso 39
___|___ Codice di accesso 40

[184] ___|___ Codice di accesso 41
___|___ Codice di accesso 42
___|___ Codice di accesso 43
___|___ Codice di accesso 44

[185] ___|___ Codice di accesso 45
___|___ Codice di accesso 46
___|___ Codice di accesso 47
___|___ Codice di accesso 48

Codici di rapporto disinser. speciale

[186] ___|___ Annulla auto inserim.
___|___ Disinserim. via PC
___|___ Disins. tramite interruttore a chiave
___|___ N/A

Codici di rapporto allarme

ALLARME		RIPRISTINO		SPECIALE	
[187]	___ ___ Zona 01	[191]	___ ___ Zona 01	[195]	___ ___ Emergenza panico
	___ ___ Zona 02		___ ___ Zona 02		___ ___ Panico ausiliario2
	___ ___ Zona 03		___ ___ Zona 03		___ ___ Panico incendio
	___ ___ Zona 04		___ ___ Zona 04		___ ___ Inserimento recente
[188]	___ ___ Zona 05	[192]	___ ___ Zona 05	[196]	___ ___ Disabilitazione zona
	___ ___ Zona 06		___ ___ Zona 06		___ ___ Coercizione
	___ ___ Zona 07		___ ___ Zona 07		___ ___ Blocco tastier
	___ ___ Zona 08		___ ___ Zona 08		___ ___ N/A
[189]	___ ___ Zona 09	[193]	___ ___ Zona 09		
	___ ___ Zona 10		___ ___ Zona 10		
	___ ___ Zona 11		___ ___ Zona 11		
	___ ___ Zona 12		___ ___ Zona 12		
[190]	___ ___ Zona 13	[194]	___ ___ Zona 13		
	___ ___ Zona 14		___ ___ Zona 14		
	___ ___ Zona 15		___ ___ Zona 15		
	___ ___ Zona 16		___ ___ Zona 16		

Codici di rapporto manomissione

GUASTO					
[197]	___ ___ Zona 01	[200]	___ ___ Zona 13	[203]	___ ___ Zona 09
	___ ___ Zona 02		___ ___ Zona 14		___ ___ Zona 10
	___ ___ Zona 03		___ ___ Zona 15		___ ___ Zona 11
	___ ___ Zona 04		___ ___ Zona 16		___ ___ Zona 12
[198]	___ ___ Zona 05				
	___ ___ Zona 06				
	___ ___ Zona 07				
	___ ___ Zona 08				
[199]	___ ___ Zona 09				
	___ ___ Zona 10				
	___ ___ Zona 11				
	___ ___ Zona 12				

RESTORE

[192]	___ ___ Zona 01	[204]	___ ___ Zona 13
	___ ___ Zona 02		___ ___ Zona 14
	___ ___ Zona 03		___ ___ Zona 15
	___ ___ Zona 04		___ ___ Zona 16
[193]	___ ___ Zona 05		
	___ ___ Zona 06		
	___ ___ Zona 07		
	___ ___ Zona 08		

Codici di rapporto guasti sistema

GUASTO SISTEMA		RIPRISTINO		SPECIALE	
[205]	___ ___ N/A	[208]	___ ___ TLM	[211]	___ ___ Riavvio
	___ ___ Mancanza rete		___ ___ Mancanza rete		___ ___ Rapporto prova
	___ ___ Guasto batteria		___ ___ Guasto batteria		___ ___ N/A
	___ ___ Alim. ausiliaria		___ ___ Alim. ausiliaria		___ ___ Fine sessione PC
[206]	___ ___ Sovracc. uscita BELL	[209]	___ ___ Sovracc. uscita BELL	[212]	___ ___ Inizio sessione install.
	___ ___ Scoll. uscita BELL		___ ___ Scoll. uscita BELL		___ ___ Fine sessione install.
	___ ___ Perdita orologio		___ ___ Perdita orologio		___ ___ N/A
	___ ___ Guasto circ. incendio		___ ___ Guasto circ. incendio		___ ___ N/A
[207]	___ ___ Batt. bassa mod. senza fili	[210]	___ ___ Batt. bassa mod. senza fili	[213]	___ ___ Perdita supervisione trasmettitore
	___ ___ Guasto modulo		___ ___ Guasto modulo		___ ___ Ripr. superv.trasmett.
	___ ___ Guasto stampante		___ ___ Guasto stampante		___ ___ N/A
	___ ___ Errore comunicaz.		___ ___ Errore comunicaz.		___ ___ N/A

Configurazione sistema

Sezione		Descrizione
[280]	__/:__	Orologio in tempo reale del sistema
[281]	____/____	Codice installatore (predefinito 000000)
[282]	__/_	Blocco codice installatore (predefinito 000 – 147 per bloccare, 000 per sbloccare)
[301]	____/____	Codice principale sistema (vedere nota nella pagina precedente). Predefinizione: 123456

Opzioni codici utente

Codice master di sistema inserisce o disinserisce i settori usando qualsiasi sistema di inserimento e può creare, modificare o cancellare qualsiasi *codice d'accesso utente*. Solo il codice master di sistema può modificare o cancellare i codici di accesso utente assegnati ad entrambi i settori.

Codice master 1 è permanentemente assegnato al settore 1 e può essere usato per creare, modificare o cancellare i *codici di accesso utente* che sono assegnati al settore 1.

Codice master 2 è permanentemente assegnato al settore 2 (tranne quando la divisione in settori è disabilitata, *codice master 2* sarà assegnato al settore 1) e può essere usato per creare, modificare o cancellare i *codici di accesso utente* che sono assegnati allo stesso settore.

La predefinizione per tutti i codici utente sono le opzioni **[1]**, **[3]** e **[4]** attivate.

ON = Opzione attivata

OFF = Opzione disattivata

[1] ON = Accesso settore 1

[2] ON = Accesso settore 2

[3] ON = Esclusione programmazione

[4] ON = Inserimento perimetrale

[5] ON = Inserimento forzato

[6] ON = Permesso solo inserimento

[7] ON = Solo attivazione PGM

[8] ON = Non usato

Sezione		Opzioni codice utente (ON/OFF)	Sezione		Opzioni codice utente (ON/OFF)
[302]	Codice princ. 1	1 2 3 4 5 6 7 8	[325]	Codice utente 025	1 2 3 4 5 6 7 8
[303]	Codice princ. 2	1 2 3 4 5 6 7 8	[326]	Codice utente 026	1 2 3 4 5 6 7 8
[304]	Codice utente 004	1 2 3 4 5 6 7 8	[327]	Codice utente 027	1 2 3 4 5 6 7 8
[305]	Codice utente 005	1 2 3 4 5 6 7 8	[328]	Codice utente 028	1 2 3 4 5 6 7 8
[306]	Codice utente 006	1 2 3 4 5 6 7 8	[329]	Codice utente 029	1 2 3 4 5 6 7 8
[307]	Codice utente 007	1 2 3 4 5 6 7 8	[330]	Codice utente 030	1 2 3 4 5 6 7 8
[308]	Codice utente 008	1 2 3 4 5 6 7 8	[331]	Codice utente 031	1 2 3 4 5 6 7 8
[309]	Codice utente 009	1 2 3 4 5 6 7 8	[332]	Codice utente 032	1 2 3 4 5 6 7 8
[310]	Codice utente 010	1 2 3 4 5 6 7 8	[333]	Codice utente 033	1 2 3 4 5 6 7 8
[311]	Codice utente 011	1 2 3 4 5 6 7 8	[334]	Codice utente 034	1 2 3 4 5 6 7 8
[312]	Codice utente 012	1 2 3 4 5 6 7 8	[335]	Codice utente 035	1 2 3 4 5 6 7 8
[313]	Codice utente 013	1 2 3 4 5 6 7 8	[336]	Codice utente 036	1 2 3 4 5 6 7 8
[314]	Codice utente 014	1 2 3 4 5 6 7 8	[337]	Codice utente 037	1 2 3 4 5 6 7 8
[315]	Codice utente 015	1 2 3 4 5 6 7 8	[338]	Codice utente 038	1 2 3 4 5 6 7 8
[316]	Codice utente 016	1 2 3 4 5 6 7 8	[339]	Codice utente 039	1 2 3 4 5 6 7 8
[317]	Codice utente 017	1 2 3 4 5 6 7 8	[340]	Codice utente 040	1 2 3 4 5 6 7 8
[318]	Codice utente 018	1 2 3 4 5 6 7 8	[341]	Codice utente 041	1 2 3 4 5 6 7 8
[319]	Codice utente 019	1 2 3 4 5 6 7 8	[342]	Codice utente 042	1 2 3 4 5 6 7 8
[320]	Codice utente 020	1 2 3 4 5 6 7 8	[343]	Codice utente 043	1 2 3 4 5 6 7 8
[321]	Codice utente 021	1 2 3 4 5 6 7 8	[344]	Codice utente 044	1 2 3 4 5 6 7 8
[322]	Codice utente 022	1 2 3 4 5 6 7 8	[345]	Codice utente 045	1 2 3 4 5 6 7 8
[323]	Codice utente 023	1 2 3 4 5 6 7 8	[346]	Codice utente 046	1 2 3 4 5 6 7 8
[324]	Codice utente 024	1 2 3 4 5 6 7 8	[347]	Codice utente 047	1 2 3 4 5 6 7 8
			[348]	Codice utente 048	1 2 3 4 5 6 7 8

Riprogrammare tutti i moduli

- [750] Dopo aver rimosso un modulo d'espansione dal bus di comunicazione, la centrale ritiene la programmazione del modulo in memoria. Se si aggiunge o sostituisce un modulo è possibile riprogrammare il modulo con le impostazioni memorizzate. Per fare ciò, entrare nella sezione [750] e premere [ENTER]. La tastiera emetterà due suoni ogni secondo, finché la procedura non sarà terminata.

Chiave di programmazione Paradox

- [900] Copia del programma dalla chiave di memoria Paradox alla centrale di destinazione.
[902] Copia del programma della centrale nella chiave di memoria Paradox.

Scaricare il programma in una centrale d'allarme DESTINAZIONE

- 1) Rimuovere l'alimentazione di rete e quella di batteria dalla centrale d'allarme;
- 2) Inserire la chiave di memoria nel connettore seriale marcato come "KEY" nella centrale d'allarme Spectra che si desidera programmare;
- 3) Applicare nuovamente tensione, sia di rete che di batteria;
- 4) Entrare in modalità di programmazione dell'installatore, entrare nella sezione [900] e premere [ENTER] per confermare;
- 5) Quando la centrale emette un suono di conferma, rimuovere la chiave di memoria.



Copiare il programma da una centrale alla chiave di programmazione

- 1) Rimuovere l'alimentazione di rete e quella di batteria dalla centrale d'allarme;
- 2) Inserire la chiave di memoria nel connettore seriale marcato come "KEY" nella centrale d'allarme Spectra che si desidera programmare; Siate sicuri che il cavallotto di protezione di scrittura sia inserito;
- 3) Applicare nuovamente tensione, sia di rete che di batteria;
- 4) Entrare in modalità di programmazione dell'installatore, entrare nella sezione [902] e premere [ENTER] per confermare;
- 5) Quando la centrale emette un suono di conferma, rimuovere la chiave di memoria; per proteggere il contenuto della chiave rimuovere il cavallotto di protezione in scrittura.



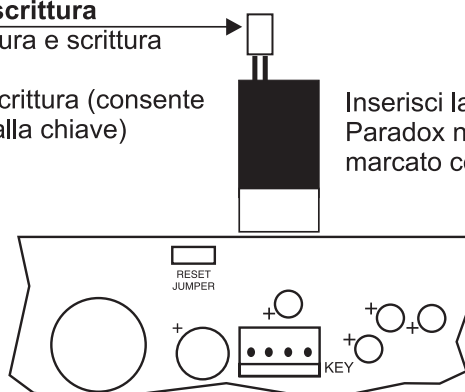
Cavallotto di protezione in scrittura

Cavallotto On = Consente lettura e scrittura sulla chiave

Cavallotto Off = Protegge in scrittura (consente solo la lettura dalla chiave)

Inserisci la chiave di memoria Paradox nel connettore marcato come "Key"

Vista parziale:
centrale d'allarme Spectra



Modulo bus a 4 uscite V 1.0 (APR-PGM4)

L'APR-PGM4 è dotato della prestazione di autoriconoscimento, che lo rende utilizzabile su qualsiasi centrale Spectra (versione 2.0 o superiore) o Digiplex. Quando collegato al bus, il PGM4 rileva automaticamente a quale centrale d'allarme è collegato e regola di conseguenza i suoi parametri di comunicazione. Un solo APR-PGM4 può essere collegato ad ogni centrale d'allarme Spectra.

Grassetto: Valore di default

Sezione [500]: Opzioni generali (APR-PGM4)

Opzione	OFF	ON
[1] Selezione base dei tempi PGM1	<input type="checkbox"/> Secondi	<input type="checkbox"/> Minuti
[2] Selezione base dei tempi PGM2	<input type="checkbox"/> Secondi	<input type="checkbox"/> Minuti
[3] Selezione base dei tempi PGM3	<input type="checkbox"/> Secondi	<input type="checkbox"/> Minuti
[4] Selezione base dei tempi PGM4	<input type="checkbox"/> Secondi	<input type="checkbox"/> Minuti
[5] Uso Futuro	<input type="checkbox"/> N/A	<input type="checkbox"/> N/A
[6] Uso Futuro	<input type="checkbox"/> N/A	<input type="checkbox"/> N/A
[7] Uso Futuro	<input type="checkbox"/> N/A	<input type="checkbox"/> N/A
[8] Uso Futuro	<input type="checkbox"/> N/A	<input type="checkbox"/> N/A

Programmazione PGM (APR-PGM4)

Ogni evento di disattivazione di PGM può essere usato come evento di attivazione se il suo rispettivo timer PGM (vedere sezioni da [501] a [504]) è programmato con un valore diverso da 000. La PGM4 usa lo stesso evento PGM delle centrali Spectra; riferirsi a "Uscite programmabili".

Sezione	Valore decimale (000-255)	Descrizione	Valore di default
[501]	___/___/___ (000 = Consecutivo a evento di disattivazione)	Temporizzatore PGM1	5 Secondi
[502]	___/___/___ (000 = Consecutivo a evento di disattivazione)	Temporizzatore PGM2	5 Secondi
[503]	___/___/___ (000 = Consecutivo a evento di disattivazione)	Temporizzatore PGM3	5 Secondi
[504]	___/___/___ (000 = Consecutivo a evento di disattivazione)	Temporizzatore PGM4	5 Secondi

Sezione		Numero gruppo evento	Numero sottogruppo	Numero settore
[505]	Evento di attivazione PGM1	___/___	___/___	___/___
[506]	Evento di disattivazione PGM1	___/___	___/___	___/___
[507]	Evento di attivazione PGM2	___/___	___/___	___/___
[508]	Evento di disattivazione PGM2	___/___	___/___	___/___
[509]	Evento di attivazione PGM3	___/___	___/___	___/___
[510]	Evento di disattivazione PGM3	___/___	___/___	___/___
[511]	Evento di attivazione PGM4	___/___	___/___	___/___
[512]	Evento di disattivazione PGM4	___/___	___/___	___/___

Modulo bus stampante V1.0 (APR-PRT1)

L'APR-PRT1 è dotato della prestazione di autoriconoscimento, che lo rende utilizzabile su qualsiasi centrale Spectra (versione 2.0 o superiore) o Digiplex. Quando collegato al bus, il PRT1 rileva automaticamente a quale centrale d'allarme è collegato e regola di conseguenza i suoi parametri di comunicazione. Un solo APR- PRT1 può essere collegato ad ogni centrale d'allarme Spectra.

Grassetto: Valore di default

Sezione [550]: Opzioni generali (APR-PGM4)

Opzione	OFF	ON
[1] Assegnato al settore 1	<input type="checkbox"/> Disabilitato	<input type="checkbox"/> Abilitato
[2] Assegnato al settore 2	<input type="checkbox"/> Disabilitato	<input type="checkbox"/> Abilitato
[3] Stato normale PGM	<input type="checkbox"/> Normalmente aperta	<input type="checkbox"/> Normalmente chiusa
[4] Stampa eventi di inserim. e disinserimento	<input type="checkbox"/> Disabilitato	<input type="checkbox"/> Automaticamente
[5] Stampa eventi di allarme e ripristino	<input type="checkbox"/> Disabilitato	<input type="checkbox"/> Automaticamente
[6] Stampa eventi di manomissione e ripristino	<input type="checkbox"/> Disabilitato	<input type="checkbox"/> Automaticamente
[7] Stampa eventi di guasto e ripristino	<input type="checkbox"/> Disabilitato	<input type="checkbox"/> Automaticamente
[8] Stampa eventi speciali	<input type="checkbox"/> Disabilitato	<input type="checkbox"/> Automaticamente

Sezione [551]: Stampa automatica dello stato delle zone (APR-PRT1)

Opzione	OFF	ON
[1] Stampa stato zona 1	<input type="checkbox"/> Disabilitato	<input type="checkbox"/> Automaticamente
[2] Stampa stato zona 2	<input type="checkbox"/> Disabilitato	<input type="checkbox"/> Automaticamente
[3] Stampa stato zona 3	<input type="checkbox"/> Disabilitato	<input type="checkbox"/> Automaticamente
[4] Stampa stato zona 4	<input type="checkbox"/> Disabilitato	<input type="checkbox"/> Automaticamente
[5] Stampa stato zona 5	<input type="checkbox"/> Disabilitato	<input type="checkbox"/> Automaticamente
[6] Stampa stato zona 6	<input type="checkbox"/> Disabilitato	<input type="checkbox"/> Automaticamente
[7] Stampa stato zona 7	<input type="checkbox"/> Disabilitato	<input type="checkbox"/> Automaticamente
[8] Stampa stato zona 8	<input type="checkbox"/> Disabilitato	<input type="checkbox"/> Automaticamente

Sezione [552]: Stampa automatica dello stato delle zone (APR-PRT1)

Opzione	OFF	ON
[1] Stampa stato zona 9	<input type="checkbox"/> Disabilitato	<input type="checkbox"/> Automaticamente
[2] Stampa stato zona 10	<input type="checkbox"/> Disabilitato	<input type="checkbox"/> Automaticamente
[3] Stampa stato zona 11	<input type="checkbox"/> Disabilitato	<input type="checkbox"/> Automaticamente
[4] Stampa stato zona 12	<input type="checkbox"/> Disabilitato	<input type="checkbox"/> Automaticamente
[5] Stampa stato zona 13	<input type="checkbox"/> Disabilitato	<input type="checkbox"/> Automaticamente
[6] Stampa stato zona 14	<input type="checkbox"/> Disabilitato	<input type="checkbox"/> Automaticamente
[7] Stampa stato zona 15	<input type="checkbox"/> Disabilitato	<input type="checkbox"/> Automaticamente
[8] Stampa stato zona 16	<input type="checkbox"/> Disabilitato	<input type="checkbox"/> Automaticamente

Sezione [553]: Impostazioni porta seriale e parallela (APR-PRT1)				
Opzione			OFF	ON
[1]	Porta seriale		<input type="checkbox"/> Disabilitato	<input type="checkbox"/> Abilitato
[2] e [3]	Impostazione velocità porta seriale		<input type="checkbox"/> Vedi tabella	<input type="checkbox"/> Vedi tabella
	[2]	[3]	<input type="checkbox"/> Vedi tabella	<input type="checkbox"/> Vedi tabella
	OFF	OFF	1200 baud (default)	
	OFF	ON	2400 baud	
	ON	OFF	9600 baud	
	ON	ON	19200 baud	
[4]	Porta parallela		<input type="checkbox"/> Disabilitato	<input type="checkbox"/> Abilitato
[5]	Stato di off-line ignorato (solo porta parallela)		<input type="checkbox"/> Disabilitato	<input type="checkbox"/> Abilitato
[6]	Stato mancanza carta ignorato (solo porta parallela)		<input type="checkbox"/> Disabilitato	<input type="checkbox"/> Abilitato
[7]	Stato di guasto stampante ignorato (solo porta parallela)		<input type="checkbox"/> Disabilitato	<input type="checkbox"/> Abilitato
[8]	Stato di stampante impegnata ingorato (solo porta parallela)		<input type="checkbox"/> Disabilitato	<input type="checkbox"/> Abilitato

Programmazione PGM (APR-PRT1)

L'evento di disattivazione PGM può essere utilizzato per un altro evento di attivazione se il temporizzatore PGM (sezione [554]) è programmato con un valore diverso da 000. Il modulo PRT1 usa lo stesso evento PGM della centrale Spectra; riferirsi a "uscite programmabili".

Sezione	Valore decimale (000-255)	Descrizione	Valore predefinito
[554]	___/___/___ secondi (000 = consecutivo a evento di disatt.)	Temporizzatore PGM1 (PRT1)	5 Secondi
Sezione	Numero gruppo evento	Numero sottogruppo	Numero settore
[555]	Evento di attivazione PGM1	___/___	___/___
[556]	Evento di disattivazione PGM1	___/___	___/___

Programmazione orologio (APR-PRT1)

Esempio: Per inserire la data del 26 marzo 2000 si inserirà: 20 (secolo) – 00 (anno) – 03 (Mese) – 26 (giorno).

Sezione	Valore
[557]	Anno ___/___/___/___ Mese ___/___ Giorno ___/___



Modulo bus di inserimento e disinserimento assistito vocale V1.0 (APR-ADM2)

L'APR-ADM2 è dotato della prestazione di autoriconoscimento, che lo rende utilizzabile su qualsiasi centrale Spectra (versione 2.0 o superiore) o Digiplex. Quando collegato al bus, l'ADM2 rileva automaticamente a quale centrale d'allarme è collegato e regola di conseguenza i suoi parametri di comunicazione. Un solo APR-ADM2 può essere collegato ad ogni centrale d'allarme Spectra.

L'APR-ADM2 può essere altresì programmato usando il software WinLoad. Riferirsi all'help in linea WinLoad per maggiori informazioni.

Sezione	Valore decimale (000-255)	Descrizione	Valore predefinito
[575]	___/___/___ squilli (000 = disabilitato)	Numero degli squilli	8 squilli
[576]	___/___/___ secondi (010-255, 000 = disabilitato)	Mascheramento segreteria telefonica	000
[577]	___/___/___ secondi / minuti (000 = disabilitato)	Timer PGM	005

Grassetto: Valore di default

Sezione [578]: Opzioni generali

Opzione	OFF	ON
[1] Lunghezza codice stand-alone	<input type="checkbox"/> 6 cifre	<input type="checkbox"/> 4 cifre
[2] Sistema a settori	<input type="checkbox"/> Disabilitato	<input type="checkbox"/> Abilitato
[3] Uscita PGM	<input type="checkbox"/> Disabilitato	<input type="checkbox"/> Abilitato
[4] Tempo PGM in	<input type="checkbox"/> Secondi	<input type="checkbox"/> Minuti
[5] Uso futuro	<input type="checkbox"/> N/A	<input type="checkbox"/> N/A
[6] Uso futuro	<input type="checkbox"/> N/A	<input type="checkbox"/> N/A
[7] Uso futuro	<input type="checkbox"/> N/A	<input type="checkbox"/> N/A
[8] Uso futuro	<input type="checkbox"/> N/A	<input type="checkbox"/> N/A

Modulo senza fili Liberator V1.0 (SPC-319)

Solo un SPC-319 può essere collegato ad ogni centrale Spectra.

Assegnazione zone (SPC-319)

Il numero di serie si trova all'interno del trasmettitore; è possibile anche usare la funzione di visualizzazione numero di serie. Usare il rivelatore di movimento senza fili Liberator modello 474 e l'interruttore a contatto (porta finestra) modello 400. **Riferirsi altresì alla "Tabella di riconoscimento zone"**.

Sezione	Numero di serie	
[601]	___/___/___/___/___/___	= Ingresso espansione 1
[602]	___/___/___/___/___/___	= Ingresso espansione 2
[603]	___/___/___/___/___/___	= Ingresso espansione 3
[604]	___/___/___/___/___/___	= Ingresso espansione 4
[605]	___/___/___/___/___/___	= Ingresso espansione 5
[606]	___/___/___/___/___/___	= Ingresso espansione 6
[607]	___/___/___/___/___/___	= Ingresso espansione 7
[608]	___/___/___/___/___/___	= Ingresso espansione 8

Grassetto: Valore di default

Sezione [610]: Opzioni generali (SPC-319)

Opzione	OFF	ON
[1] Supervisione trasmettitore senza fili	<input type="checkbox"/> Disabilitato	<input type="checkbox"/> Abilitato
[2] Regolazione supervisione trasmettitore senza fili (<i>deve essere la stessa di quella selezionata tramite i cavallotti sul trasmettitore</i>)	<input type="checkbox"/> Bassa = Ogni 12 ore	<input type="checkbox"/> Alta = Ogni 12 minuti
[3] PGM1 sul Liberator segue la PGM globale programmata nelle sezioni [124] e [125]	<input type="checkbox"/> Disabilitato	<input type="checkbox"/> Abilitato
[4] PGM2 sul Liberator segue la PGM globale programmata nelle sezioni [124] e [125]	<input type="checkbox"/> Disabilitato	<input type="checkbox"/> Abilitato
[5] Uso futuro	<input type="checkbox"/> N/A	<input type="checkbox"/> N/A
[6] Uso futuro	<input type="checkbox"/> N/A	<input type="checkbox"/> N/A
[7] Uso futuro	<input type="checkbox"/> N/A	<input type="checkbox"/> N/A
[8] Uso futuro	<input type="checkbox"/> N/A	<input type="checkbox"/> N/A

Sezione	Valore decimale (000-255)	Descrizione	Predefinitone
[615]	___/___/___ (000-008 = Ingresso espansione 1-8)	Assegnazione zona per interruttore manomissione su scheda	000

Programmazione PGM (SPC-319)

Ogni evento di disattivazione PGM può essere usato come evento di attivazione se il suo temporizzatore PGM (vedi sezione da [616] a [617]) è programmato con un valore diverso da 000. Il sistema ignorerà una PGM se è stata programmata per seguire la PGM globale (opzioni [3] e [4] nella sezione [610]). Solo gli eventi PGM dalla tabella nella pagina seguente possono essere usati.

Sezione	Valore decimale (000-255)	Descrizione	Predefinitone
[616]	___/___/___ (000 = Segue evento di stop)	Temporizzatore PGM1 (SPC-319)	5 secondi
[617]	___/___/___ (000 = Segue evento di stop)	Temporizzatore PGM2 (SPC-319)	5 secondi

Sezione	Gruppo evento	Sottogruppo	Settore
[620]	___/___	___/___	___/___
[621]	___/___	___/___	___/___
[622]	___/___	___/___	___/___
[623]	___/___	___/___	___/___

Gruppo evento	Sottogruppo	Settore
40 = Zona senza fili aperta 41 = Zona senza fili chiusa 42 = Manomissione senza fili aperto 43 = Manomissione senza fili chiuso 44 = Bassa batteria su zona senza fili 45 = Ripristino batteria bassa su zona senza fili 46 = Mancanza supervisione su zona senza fili 47 = Ripristino supervisione zona senza fili	01 = Ingresso d'espansione 1 – Sezione [601] 02 = Ingresso d'espansione 2 – Sezione [602] 03 = Ingresso d'espansione 3 – Sezione [603] 04 = Ingresso d'espansione 4 – Sezione [604] 05 = Ingresso d'espansione 5 – Sezione [605] 06 = Ingresso d'espansione 6 – Sezione [606] 07 = Ingresso d'espansione 7 – Sezione [607] 08 = Ingresso d'espansione 8 – Sezione [608] 99 = Qualsiasi trasmettitore	Non usato; inserire 00
48 = Tasto premuto su telecomando	01 = Telecomando 1 – Sezione [721]/[731] 02 = Telecomando 2 – Sezione [722]/[732] 03 = Telecomando 3 – Sezione [723]/[733] 04 = Telecomando 4 – Sezione [724]/[734] 05 = Telecomando 5 – Sezione [725]/[735] 06 = Telecomando 6 – Sezione [726]/[736] 07 = Telecomando 7 – Sezione [727]/[737] 08 = Telecomando 8 – Sezione [728]/[738] 99 = Qualsiasi telecomando	01 = Tasto A 02 = Tasto B 03 = Tasto C 04 = Tasto D 05 = Tasti A & B 06 = Tasti C & D 07 = Tasti A & C 08 = Tasti B & D
49 = Manomissione su scheda (ricevitore)	01 = Manomissione aperto 02 = Manomissione chiuso 99 = Manomissione aperto o chiuso	Non usato; inserire 00

Visualizzazione numero di serie (SPC-319)

Sezione Descrizione

- [630]** Premere l'interruttore di manomissione sul trasmettitore desiderato o premere qualsiasi coppia di pulsanti sul telecomando desiderato. La tastiera emetterà un suono di conferma. Sulle tastiere a LED le cifre appariranno una alla volta illuminando l'indicatore corrispondente. Per visualizzare la cifra successiva premere il tasto [ENTER]. Sulle tastiere LCD il numero di serie comparirà sul display. Tornare al passo 2 per continuare o premere [CLEAR] per uscire dalla modalità di visualizzazione numero di serie.

Visualizzazione intensità del segnale (SPC-319)

Descrizione

- Sezione** Dopo aver inserito il numero della sezione desiderata, attivare il trasmettitore aprendo e chiudendo la zona o premendo l'interruttore di manomissione. Ignorare sempre la prima lettura poiché non sarà precisa. Una lettura media di 3 o maggiore è accettabile.

- [631]** Mostra intensità di segnale per l'ingresso 1 del modulo d'espansione – Sezione [601]
[632] Mostra intensità di segnale per l'ingresso 2 del modulo d'espansione – Sezione [602]
[633] Mostra intensità di segnale per l'ingresso 3 del modulo d'espansione – Sezione [603]
[634] Mostra intensità di segnale per l'ingresso 4 del modulo d'espansione – Sezione [604]
[635] Mostra intensità di segnale per l'ingresso 5 del modulo d'espansione – Sezione [605]
[636] Mostra intensità di segnale per l'ingresso 6 del modulo d'espansione – Sezione [606]
[637] Mostra intensità di segnale per l'ingresso 7 del modulo d'espansione – Sezione [607]
[638] Mostra intensità di segnale per l'ingresso 8 del modulo d'espansione – Sezione [608]

Assegnazione utenti sui telecomandi

Sezione	Valore decimale	Descrizione	Predefinitzione
[701]	___/___/___ (001 – 048 = numero utente)	Telecomando 1 – Sezione [721]/[731]	000
[702]	___/___/___ (001 – 048 = numero utente)	Telecomando 2 – Sezione [722]/[732]	000
[703]	___/___/___ (001 – 048 = numero utente)	Telecomando 3 – Sezione [723]/[733]	000
[704]	___/___/___ (001 – 048 = numero utente)	Telecomando 4 – Sezione [724]/[734]	000
[705]	___/___/___ (001 – 048 = numero utente)	Telecomando 5 – Sezione [725]/[735]	000
[706]	___/___/___ (001 – 048 = numero utente)	Telecomando 6 – Sezione [726]/[736]	000
[707]	___/___/___ (001 – 048 = numero utente)	Telecomando 7 – Sezione [727]/[737]	000
[708]	___/___/___ (001 – 048 = numero utente)	Telecomando 8 – Sezione [728]/[738]	000

Assegnazione tasti (SPC-319)

Telecomando a quattro tasti	Tabella opzioni tasti
<p>Telecomando a quattro tasti</p> <p>LED</p> <p>A</p> <p>C</p> <p>B</p> <p>D</p>	<p>Vuoto [FORCE] – Tasto disabilitato</p> <p>1 – Inserimento regolare</p> <p>2 – Inserimento perimetrale</p> <p>3 – Inserimento immediato</p> <p>4 – Inserimento forzato</p> <p>5 – Disinserimento</p> <p>6 – Disinserimento se nessun allarme</p> <p>7 – Inserimento e disinserimento regolare</p> <p>8 – Panico 1</p> <p>9 – Panico 2</p> <p>A – Panico 3</p> <p>B – Attivazione PGM (Gruppo 7 degli eventi (vedere programmazione delle PGM)</p> <p>C – Attivazione PGM (Gruppo 8 degli eventi (vedere programmazione delle PGM)</p> <p>D – Attivazione PGM (Gruppo 9 degli eventi(vedere programmazione delle PGM)</p>
<p>Con modulo senza fili Liberator Modello 349 (900MHz)</p> <p>Con Spectra 1758/EX Modello 344 (433MHz)</p>	
<p>Con modulo senza fili Liberator Modello 349 (900MHz)</p> <p>Con Spectra 1758/EX Modello 344 (433MHz)</p>	

Sezione	Valore esadecimale: ogni cifra è un valore da 1 a D (vedi tabella opzioni tasti)																
[711]	<table border="1"> <tr> <td>_____</td><td>_____</td><td>_____</td><td>_____</td><td>_____</td><td>_____</td><td>_____</td><td>_____</td> </tr> <tr> <td>A</td><td>B</td><td>C</td><td>D</td><td>A+B</td><td>C+D</td><td>A+C</td><td>B+D</td> </tr> </table> <p>Telecomando 1</p>	_____	_____	_____	_____	_____	_____	_____	_____	A	B	C	D	A+B	C+D	A+C	B+D
_____	_____	_____	_____	_____	_____	_____	_____										
A	B	C	D	A+B	C+D	A+C	B+D										
[712]	<table border="1"> <tr> <td>_____</td><td>_____</td><td>_____</td><td>_____</td><td>_____</td><td>_____</td><td>_____</td><td>_____</td> </tr> <tr> <td>A</td><td>B</td><td>C</td><td>D</td><td>A+B</td><td>C+D</td><td>A+C</td><td>B+D</td> </tr> </table> <p>Telecomando 2</p>	_____	_____	_____	_____	_____	_____	_____	_____	A	B	C	D	A+B	C+D	A+C	B+D
_____	_____	_____	_____	_____	_____	_____	_____										
A	B	C	D	A+B	C+D	A+C	B+D										
[713]	<table border="1"> <tr> <td>_____</td><td>_____</td><td>_____</td><td>_____</td><td>_____</td><td>_____</td><td>_____</td><td>_____</td> </tr> <tr> <td>A</td><td>B</td><td>C</td><td>D</td><td>A+B</td><td>C+D</td><td>A+C</td><td>B+D</td> </tr> </table> <p>Telecomando 3</p>	_____	_____	_____	_____	_____	_____	_____	_____	A	B	C	D	A+B	C+D	A+C	B+D
_____	_____	_____	_____	_____	_____	_____	_____										
A	B	C	D	A+B	C+D	A+C	B+D										
[714]	<table border="1"> <tr> <td>_____</td><td>_____</td><td>_____</td><td>_____</td><td>_____</td><td>_____</td><td>_____</td><td>_____</td> </tr> <tr> <td>A</td><td>B</td><td>C</td><td>D</td><td>A+B</td><td>C+D</td><td>A+C</td><td>B+D</td> </tr> </table> <p>Telecomando 4</p>	_____	_____	_____	_____	_____	_____	_____	_____	A	B	C	D	A+B	C+D	A+C	B+D
_____	_____	_____	_____	_____	_____	_____	_____										
A	B	C	D	A+B	C+D	A+C	B+D										
[715]	<table border="1"> <tr> <td>_____</td><td>_____</td><td>_____</td><td>_____</td><td>_____</td><td>_____</td><td>_____</td><td>_____</td> </tr> <tr> <td>A</td><td>B</td><td>C</td><td>D</td><td>A+B</td><td>C+D</td><td>A+C</td><td>B+D</td> </tr> </table> <p>Telecomando 5</p>	_____	_____	_____	_____	_____	_____	_____	_____	A	B	C	D	A+B	C+D	A+C	B+D
_____	_____	_____	_____	_____	_____	_____	_____										
A	B	C	D	A+B	C+D	A+C	B+D										
[716]	<table border="1"> <tr> <td>_____</td><td>_____</td><td>_____</td><td>_____</td><td>_____</td><td>_____</td><td>_____</td><td>_____</td> </tr> <tr> <td>A</td><td>B</td><td>C</td><td>D</td><td>A+B</td><td>C+D</td><td>A+C</td><td>B+D</td> </tr> </table> <p>Telecomando 6</p>	_____	_____	_____	_____	_____	_____	_____	_____	A	B	C	D	A+B	C+D	A+C	B+D
_____	_____	_____	_____	_____	_____	_____	_____										
A	B	C	D	A+B	C+D	A+C	B+D										
[717]	<table border="1"> <tr> <td>_____</td><td>_____</td><td>_____</td><td>_____</td><td>_____</td><td>_____</td><td>_____</td><td>_____</td> </tr> <tr> <td>A</td><td>B</td><td>C</td><td>D</td><td>A+B</td><td>C+D</td><td>A+C</td><td>B+D</td> </tr> </table> <p>Telecomando 7</p>	_____	_____	_____	_____	_____	_____	_____	_____	A	B	C	D	A+B	C+D	A+C	B+D
_____	_____	_____	_____	_____	_____	_____	_____										
A	B	C	D	A+B	C+D	A+C	B+D										
[718]	<table border="1"> <tr> <td>_____</td><td>_____</td><td>_____</td><td>_____</td><td>_____</td><td>_____</td><td>_____</td><td>_____</td> </tr> <tr> <td>A</td><td>B</td><td>C</td><td>D</td><td>A+B</td><td>C+D</td><td>A+C</td><td>B+D</td> </tr> </table> <p>Telecomando 8</p>	_____	_____	_____	_____	_____	_____	_____	_____	A	B	C	D	A+B	C+D	A+C	B+D
_____	_____	_____	_____	_____	_____	_____	_____										
A	B	C	D	A+B	C+D	A+C	B+D										

Attenzione! Notare che il codice utente assegnato ai telecomandi (sezioni da [701] a [708]) devono avere le stesse opzioni utente abilitate. Per esempio, se si abilita l'opzione "inserimento forzato" bisogna abilitare anche l'opzione utente appropriata di inserimento forzato. Inoltre, se si abilita qualsiasi delle opzioni di tasto panico, bisogna abilitare le opzioni di panico nella centrale.

Assegnazione telecomandi (SPC-319)

Usare la prestazione di visualizzazione numero di serie (vedi pagina ##) per visualizzare il numero di serie del telecomando. Se si sente un beep di rifiuto, si è verificato un errore o il telecomando è già stato assegnato. Per rimuovere un telecomando, entrare nella sezione desiderata e inserire 000000.

Sezione	Numero di serie	
[721]	___/___/___/___/___/___	Telecomando 1
[722]	___/___/___/___/___/___	Telecomando 2
[723]	___/___/___/___/___/___	Telecomando 3
[724]	___/___/___/___/___/___	Telecomando 4
[725]	___/___/___/___/___/___	Telecomando 5
[726]	___/___/___/___/___/___	Telecomando 6
[727]	___/___/___/___/___/___	Telecomando 7
[728]	___/___/___/___/___/___	Telecomando 8

Modulo espansione zone (SPC-ZX4/SPC-ZX8/APR-ZX8)

E' possibile collegare solo un modulo d'espansione SPC-ZX4 o SPC-ZX8 ad ogni centrale Spectra. La sezione seguente è solo per SPC-ZX4 versione 1.0, SPC-ZX8 versione 1.0 e APR-ZX8 versione 1.4.

Sezione [650]: Opzioni (SPC-ZX4/SPC-ZX8/APR-ZX8)

Opzione	OFF	ON
[1] Resistore di fine linea per i moduli cablati	<input type="checkbox"/> Nessun resistore di fine linea	<input type="checkbox"/> Usa resistore di fine linea
[2] Riconoscimento manomissione modulo espansione zone	<input type="checkbox"/> Disabilitato	<input type="checkbox"/> Z1 diventa ingresso manomissione
[3] PGM1 sul modulo SPC-ZX8 segue la PGM globale programmata nelle sezioni [124] e [125]	<input type="checkbox"/> Disabilitato	<input type="checkbox"/> Abilitato
[4] e [8] Uso futuro	<input type="checkbox"/> N/A	<input type="checkbox"/> N/A

Grassetto: Valore di default

Sezione [651]: Assegnazione zone (SPC-ZX4/SPC-ZX8/APR-ZX8)

Opzione	OFF	ON
[1] Ingresso Z1 = Espansione ingresso 1	<input type="checkbox"/> Disabilitato	<input type="checkbox"/> Abilitato
[2] Ingresso Z2 = Espansione ingresso 2	<input type="checkbox"/> Disabilitato	<input type="checkbox"/> Abilitato
[3] Ingresso Z3 = Espansione ingresso 3	<input type="checkbox"/> Disabilitato	<input type="checkbox"/> Abilitato
[4] Ingresso Z4 = Espansione ingresso 4	<input type="checkbox"/> Disabilitato	<input type="checkbox"/> Abilitato
[5] Ingresso Z5 (solo SPC/APR-ZX8) = Espansione ingresso 5	<input type="checkbox"/> Disabilitato	<input type="checkbox"/> Abilitato
[6] Ingresso Z6 (solo SPC/APR-ZX8) = Espansione ingresso 6	<input type="checkbox"/> Disabilitato	<input type="checkbox"/> Abilitato
[7] Ingresso Z7 (solo SPC/APR-ZX8) = Espansione ingresso 7	<input type="checkbox"/> Disabilitato	<input type="checkbox"/> Abilitato
[8] Ingresso Z8 (solo SPC/APR-ZX8) = Espansione ingresso 8	<input type="checkbox"/> Disabilitato	<input type="checkbox"/> Abilitato

Grassetto: Valore di default

Programmazione PGM (Solo modulo SPC-ZX8 e APR-ZX8)

La PGM si attiverà o disattiverà solo 100mS dopo che si verifica l'evento selezionato. L'evento di disattivazione della PGM può essere usato come evento di attivazione se il timer PGM (sezione [655]) è programmato con un valore diverso da 000. Il sistema ignorerà la PGM che è stata programmata per seguire la PGM globale (opzione [3] nella sezione [650]). Solo l'evento PGM della tabella seguente può essere utilizzato.

Sezione	Valore decimale (000-255)	Descrizione	Valori di default
[655]	___/___/___ secondi (000 = segue evento di stop)	Temporizzatore PGM1 (cablato)	5 sec.

Sezione	Gruppo evento	Sottogruppo	Settore
[656]	___/___	___/___	___/___
[657]	___/___	___/___	___/___

Può essere usato come ulteriore evento di inizio se la sezione [655] è maggiore di 000.

Gruppo evento	Sottogruppo	Settore
Per SPC-ZX4 e SPC-ZX8:	01 = Ingresso d'espansione 1 – Sezione [651] – [1]	Non usato; inserire 00
60 = Zona cablata aperta	02 = Ingresso d'espansione 2 – Sezione [651] – [2]	
61 = Zona cablata chiusa	03 = Ingresso d'espansione 3 – Sezione [651] – [3]	
62 = Manomissione cablata aperto	04 = Ingresso d'espansione 4 – Sezione [651] – [4]	
63 = Manomissione cablata chiuso	05 = Ingresso d'espansione 5 – Sezione [651] – [5]	
	06 = Ingresso d'espansione 6 – Sezione [651] – [6]	
	07 = Ingresso d'espansione 7 – Sezione [651] – [7]	
Per APR-ZX8:	08 = Ingresso d'espansione 8 – Sezione [651] – [8]	
60 = Zona cablata / Manomissione cablato aperto	99 = Qualsiasi trasmettitore	
61 = Zona cablata / Manomissione cablato chiuso		

Operazioni utente

Settorizzazione

Il sistema Spectra è equipaggiato con una prestazione di settorizzazione che può dividere il sistema di allarme in due aree distinte identificate come “settore 1” e “settore 2”. La settorizzazione può essere usata in installazioni dove i sistemi a sicurezza divisa sono più pratici, come uffici/magazzini. **Se il sistema non è diviso a settori, tutti i codici utente e le prestazioni saranno riconosciute come appartenenti al settore 1.**

Come lavora un sistema a settori?

- Gli utenti possono solo inserire o disinserire settori a loro assegnati;
- Solo le zone assegnate al settore 1 si inseriranno / disinseriranno quando il settore 1 sarà inserito / disinserito;
- Solo le zone assegnate al settore 2 si inseriranno / disinseriranno quando il settore 2 sarà inserito / disinserito;
- Alcune delle prestazioni di sistema possono essere programmate separatamente per ogni settore.

Programmazione dei codici di accesso

I codici di accesso sono identificativi personali che permettono all'utente di entrare in determinati modi di programmazione, inserire o disinserire il sistema oppure attivare o disattivare PGM. Il sistema di sicurezza Spectra supporta:

Codice principale di sistema: Può inserire o disinserire qualsiasi partizione usando qualsiasi sistema di inserimento e può creare, modificare o cancellare qualsiasi codice utente di accesso. Solo il codice principale di sistema può modificare o cancellare codici di accesso per utenti assegnati ad entrambi i settori.

Codice principale 1: E' permanentemente assegnato al settore 1 e può essere usato per creare, modificare o cancellare codici di accesso per utenti che sono assegnati al settore 1.

Codice principale 2: E' permanentemente assegnato al settore 2 (tranne quando la divisione in settori è disabilitata, il codice principale 2 viene assegnato al settore 1) e può essere usato per creare, modificare o cancellare codici di accesso per utenti che sono assegnati allo stesso settore.

45 codici di accesso per utenti (include un codice coercizione)

Come programmare un codice di accesso?

1. Premere [ENTER];
2. Inserire il codice principale di sistema o il codice master 1 (oppure 2);
3. Inserire le tre cifre della sezione (vedi tabella sotto);
4. Inserire le 4 o le 6 cifre del codice di accesso
[ENTER] lampeggia. Ritornare al passo 3

Come cancellare un codice di accesso?

1. Ripetere i passi da 1 a 3 (Vedi sopra);
2. Premere il tasto [FORCE] una volta per ogni cifra del codice di accesso (4 o 6 volte) finché la tastiera emette un suono di conferma.

Sezione	Codici utente
[001]	Codice utente 001 = Codice principale di sistema
[002]	Codice utente 002 = Codice principale 1
[003]	Codice utente 003 = Codice principale 2
Da [004] a [047]	Codice utente da 004 a 047
[048]	Codice utente 048 o codice coercizione

Programmazione delle zone gong

Questa prestazione permette all'utente di programmare quali zone saranno dichiarate "gong". Una zona "gong" farà emettere alle tastiere una sequenza rapida di toni (beep-beep-beep-beep) avvisando l'utente della sua apertura. Ogni tastiera deve essere programmata per tale funzione separatamente dalle altre. Il gong sulle tastiere deve essere sempre riprogrammato dopo una perdita totale di alimentazione del sistema.

Tastiera a LED a 10 zone: Premere e tenere premuto qualsiasi tasto da [1] a [10] per 3 secondi per attivare o disattivare il gong per le zone da 1 a 10. Per esempio premere e tenere premuto il tasto [1] per abilitare il gong sulla zona 1. Se dopo aver premuto e tenuto premuto il tasto della zona per tre secondi la tastiera emette un tono di conferma, la zona è abilitata come zona gong; se dopo aver premuto e tenuto premuto il tasto della zona per tre secondi la tastiera emette un tono di errore, la zona è disabilitata come zona gong.

Tastiera a LED a 16 zone: Premere e tenere premuto il tasto [9]. Inserire le due cifre della zona (da 01 a 16). Quando il LED corrispondente è acceso, la zona è dichiarata come gong; quando è spento la zona non è una zona gong. Al termine delle operazioni, premere il tasto [ENTER].

Tastiera LCD: Premere e tenere premuto il tasto [9]. Inserire le due cifre del numero della zona o usare i tasti freccia per scorrere fra le zone. Quando viene visualizzata la zona desiderata, premere il tasto [FNC1]. Al termine delle operazioni, premere il tasto [ENTER].

Silenziamento tastiera

Premere e tenere premuto il tasto [CLEAR] per tre secondi per abilitare o disabilitare il silenziamento della tastiera. Quando silenziata, la tastiera emetterà solo toni quando un tasto viene premuto o quando la tastiera emette toni di conferma o di errore. Non verranno emessi altri toni.

Tasti di accesso rapido alle funzioni

Modalità di prova dell'installatore: [ENTER] + [CODICE INSTALLATORE] + [TBL] o [TRBL]

La modalità di prova dell'installatore permette di eseguire un test del sistema dove la sirena emetterà un suono rauco ad ogni zona che viene aperta e due suoni rauchi ad ogni zona che viene chiusa. Per entrare in questa modalità, premere [ENTER] + [CODICE INSTALLATORE] + [TBL] o [TRBL]. La tastiera emetterà un tono di conferma. Per disabilitare questa modalità, premere ancora il tasto [TBL] o [TRBL]. La tastiera emetterà un tono di allarme.

Rapporto prova: [ENTER] + [CODICE INSTALLATORE/PRINCIPALE] + [MEM]

Trasmette il rapporto prova programmato nella sezione [211] alla centrale di sorveglianza.

Chiama software WinLoad: [ENTER] + [CODICE INSTALLATORE/PRINCIPALE] + [BYP]

Questa prestazione viene usata per stabilire una comunicazione fra la centrale di allarme e un computer che usa il software WinLoad. Dopo essere entrato in questa modalità la centrale di allarme comporrà il numero di telefono programmato nella sezione [150].

Cancella comunicazione: [ENTER] + [CODICE INSTALLATORE/PRINCIPALE] + [STAY]

Cancella tutte le comunicazioni fino al prossimo evento rapportabile. Se viene usato il codice principale, verranno cancellate solo le comunicazioni con WinLoad.

Rispondi a software WinLoad: [ENTER] + [CODICE INSTALLATORE/PRINCIPALE] + [BYP]

Forza la centrale di allarme a rispondere ad una chiamata in arrivo.

ELENCO CODICI DI RAPPORTO CONTACT ID ADEMCO – PROGRAMMABILI

Se si usa il formato codici programmabili Contact ID Ademco, immettere le 2 cifre del valore esadecimale dalla tabella che segue (**Valore progr.**) per programmare i codici di rapporto desiderati nelle sezioni da [160] a [213]. **Per inserire un valore a 0 premere il tasto [FORCE].**

# CID	Codice di rapporto	Valore progr.	# CID	Codice di rapporto	Valore progr.	# CID	Codice di rapporto	Valore progr.
Allarmi medici - 100			300 & 310 – Allarmi sistema			408	Inserimento rapido	62
100	Allarme medico	01	300	Guasto sistema		409	Disins./Ins. con interr. a chiave	63
101	Trasmettitore pendente	02	301	Mancanza rete		410 – Accesso remoto		
102	Rapporto fallito	03	302	Batteria bassa sistema		411	Fatta richiesta richiamata	64
Allarmi incendio – 110			303	Somma di controllo RAM errata		412	Esito pos. di acc. scarico dati	65
110	Allarme incendio	04	304	Somma di controllo ROM errata		413	Esito negativo di accesso	66
111	Fumo	05	305	Ripristino sistema		414	Spegnimento sistema	67
112	Combustione	06	306	Cambiata programm. centrale di allarme		415	Spegnimento combinatore	68
113	Flusso d'acqua	07	307	Guasto prova automatica		421	Accesso negato	69
114	Calore	08	308	Spegnimento sistema		422	Rapporto accesso per utente	6A
115	Posto di allarme	09	309	Guasto prova batteria		500 e 510 – Disabilitazioni sistema		
116	Conduttura interna	0A	310	Messa a terra interrotta		520 - Disabilitazioni suonerie		
117	Fiamma	0B	320 – Allarmi relè e suonerie			520	Suoneria/relè disabilitato	6B
118	Allarme vicino	0C	320	Relè suoneria		521	Campana 1 disabilitata	6C
Allarmi panico – 120			321	Campana 1		522	campana 2 disabilitata	6D
120	Allarme panico	0D	322	Campana 2		523	Relè allarme disabilitato	6E
121	Coercizione	0E	323	Relè allarme		524	Relè guasto disabilitato	6F
122	Silente	0F	324	Relè guasto		525	Relè inversione disabilitato	70
123	Sonoro	10	325	Inversione		530 e 540 – Disab. periferiche di sistema		
Allarmi intrusione – 130			330 e 340 – Allarmi periferiche sistema			551	Combinatore disab.	71
130	Intrusione	11	330	Periferica di sistema	43	552	Trasmett. radio disab.	72
131	Perimetrale	12	331	Circuito interrogazione ciclica aperto	44	570 – Esclusioni		
132	Interno	13	332	Circuito interr. ciclica in corto circuito	45	570	Esclusione zona	73
133	24 ore	14	333	Guasto modulo espansione	46	571	Esclusione incendio	74
134	Entrata/Uscita	15	334	Guasto ripetitore	47	572	Esclusione zona 24 ore	75
135	Giorno/Notte	16	335	Mancanza carta stampante locale	48	573	Esclusione intrusione	76
136	Esterno	17	336	Guasto stampante locale	49	574	Esclusione gruppo	77
137	Manomissione	18	350 – Allarmi comunicazione			600 – test e varie		
138	Allarme vicino	19	350	Comunicazione	4A	601	Prova innesco manuale	78
Allarmi generici - 140			351	Guasto Telco 1	4B	602	Rapp. prova periodica	79
140	Allarme generico	1A	352	Guasto Telco 2	4C	603	Trasmiss. RF periodica	7A
141	Circuito interr. ciclica aperto	1B	353	Radio a lunga scadenza	4D	604	Prova incendio	7B
142	Circuito interrogazione ciclica in corto circuito	1C	354	Esito negativo di comunicazione	4E	605	Rapporto stato a seguire	7C
143	Guasto modulo espans.	1D	355	Perdita supervisione radio	4F	606	Ascolto a seguire	7D
144	Manomissione sensore	1E	356	Perdita interrogazione centrale	50	607	Modo prova percorso	7E
145	Manomiss. modulo espans.	1F	370 – Guasti circuito di protezione			621	Riprist. memoria eventi	7F
150 & 160 – Non intrusione (24h)			370	Circuito di protezione	51	622	Mem. eventi piena al 50%	80
150	Non intrusione 24 ore	20	371	Circuito di protezione aperto	52	623	Mem. eventi piena al 90%	81
151	Rivelato gas	21	372	Circuito di protezione in corto circuito	53	624	Supero memoria eventi	82
152	Refrigerazione	22	373	Guasto circuito antincendio	54	625	Ripristino ora/data	83
153	Perdita di calore	23	380 – Guasti sensori			626	Ora/data non corrette	84
154	Perdita d'acqua	24	380	Guasto sensore	55	627	Acc. a modo programm.	85
155	Rottura interr. a lamina	25	381	Perdita superv. RF	56	628	Uscita modo programm.	86
156	Guasto diurno	26	382	Perdita superv. RPM	57	631	Cambio piano inademp.	87
157	Liv. basso bombola gas	27	383	Manomiss. sensore				
158	Alta temperatura	28	384	Batteria bassa trasmett. RF				
159	Bassa temperatura	29	400 – Apertura/chiusura					
161	Perdita flusso d'aria	2A	400	Disins./Ins.				
200 – Supervisione incendio			401	Disins./Ins. da utente				
200	Superv. incendio	2B	402	Disins./Ins. gruppo				
201	Bassa press. acqua	2C	403	Disins./Ins.				
202	Bassa CO2	2D	404	Disins./Ins. ritardato				
203	Sens. valvola a sarac.	2E	405	Differito				
204	Basso livello acqua	2F	406	Annulare				
205	Pompa attivata	30	407	Disins./Ins. a distanza				
206	Guasto pompa	31						

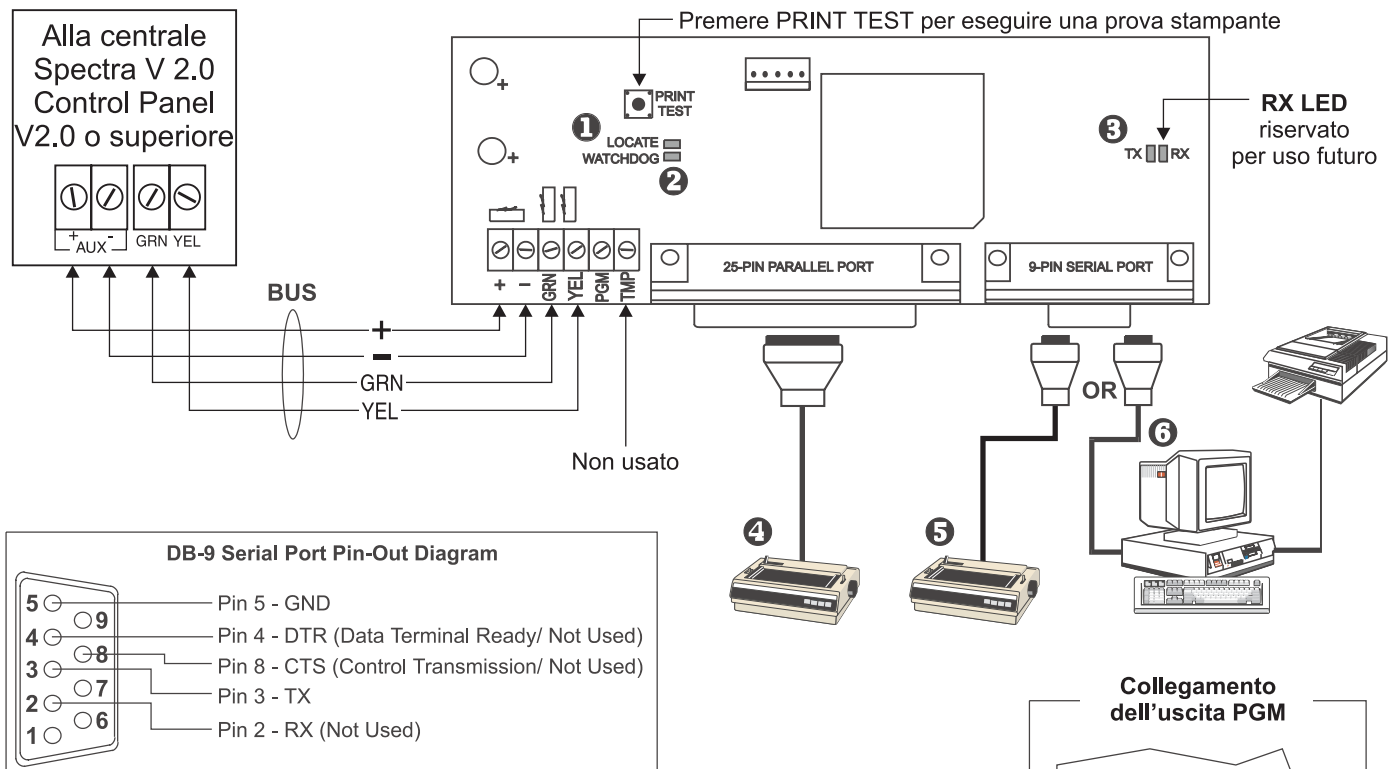
Tutti i codici – Ademco Contact ID lista codici di rapporto

Evento sistema	Codice di rapporto Contact ID di predefiniti quando l'opzione [3] è on nella sezione [136]
Inserimento con codice master (##)	3 4A1 – Inserimento da utente
Inserimento con codice utente (##)	3 4A1 – Inserimento da utente
Inserimento con interruttore a chiave (##)	3 4A9 – Inserimento con interruttore a chiave
Inserimento automatico	3 4A3 – Inserimento automatico
Inserimento con software PC	3 4A7 – Inserimento/disinserimento a distanza
Inserimento ritardato	3 4A4 – Inserimento ritardato
Assenza di movimento	3 4A4 – inserimento ritardato
Inserimento parziale	1 574 – Esclusione gruppo
Inserimento rapido	3 408 – Inserimento rapido
Disinserire con codice master (##)	1 4A1 – Disinserire da utente
Disinserire con codice utente (##)	1 4A1 – Disinserire da utente
Disinserire con interruttore a chiave (##)	1 4A9 – Disinserire con interruttore a chiave
Disins. dopo allarme con codice master (##)	1 4A1 – Disinserire da utente
Disins. dopo allarme con codice utente (##)	1 4A1 – Disinserire da utente
Disins. dopo allarme con interruttore a chiave (##)	1 4A9 – Disinserire con interruttore a chiave
Annullamento inserimento automatico	1 4A5 – Disinserimento/inserimento differito
Disinserire con software PC	1 4A7 – Inserimento/disinserimento a distanza
Disinserire dopo allarme con software PC	1 4A7 – Inserimento/disinserimento a distanza
Zona esclusa (##)	1 57A – Esclusione zona
Allarme zona (##)	1 13A – Allarme intrusione
Allarme incendio (##)	1 11A – Allarme incendio
Ripristino allarme zona (##)	3 13A – Ripristino allarme intrusione
Ripristino allarme incendio (##)	3 11A – Ripristino allarme incendio
Panico 1 – Emergenza	1 12A – Allarme panico
Panico 2 – Medico	1 1AA – Allarme medico
Panico 3 – Incendio	1 115 – Stazione antincendio
Inserimento recente	3 4AA – Disinserimento/inserimento
Disattivazione zona globale	1 574 – Esclusione gruppo
Allarme costrizione	1 121 – Costrizione
Disattivazione zona (##)	1 57A – Esclusione zona
Zona manomessa (##)	1 144 – Manomissione sensore
Ripristino zona manomessa (##)	3 144 – Ripristino manomissione sensore
Mancanza rete	1 3A1 – Mancanza rete
Guasto batteria	1 3A9 – Prova batteria fallita
Guasto alimentatore ausiliario	1 3AA – Guasto sistema
Limite corrente uscita campana	1 321 – Campana 1
Circuito campana interrotto	1 321 – Campana 1
Perdita orologio	1 626 – Ora/data non corrette
Guasto circuito antincendio	1 373 – Guasto incendio
Batteria bassa trasmettitore senza fili	1 384 – Batteria bassa trasmettitore RF
Perdita supervisione trasmettitore senza fili	1 381 – Perdita supervisione trasmettitore RF
Guasto modulo	1 333 – Guasto modulo espansione
Guasto stampante	1 336 – Guasto stampante locale
Esito negativo di comunicaz. centrale sorveglianza	1 354 – Esito negativo di comunicazione

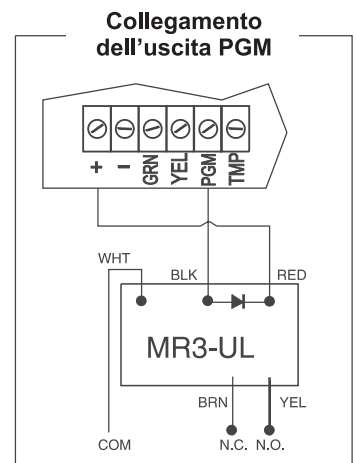
Evento sistema	Codice di rapporto Contact ID di predefiniti quando l'opzione [3] è on nella sezione [136]
Ripristino guasto TLM	3 351 – Ripristino guasto Telco 1
Ripristino mancanza rete	3 3A1 – Ripristino mancanza rete
Ripristino guasto batteria	3 3A9 – Ripristino prova batteria
Ripristino guasto alimentatore ausiliario	3 3AA – Ripristino guasto sistema
Ripristino limite corrente uscita sirena	3 321 – Ripristino sirena 1
Ripristino interruzione circuito sirena	3 321 – Ripristino sirena 1
Orologio programmato	3 626 – Ripristino ora/data
Ripristino guasto circuito antincendio	3 373 – Ripristino guasto incendio
Batteria bassa trasmettitore senza fili	3 384 – Batteria bassa trasmettitore RF
Perdita supervisione trasmettitore senza fili	3 381 – Perdita supervisione trasmettitore RF
Ripristino guasto modulo	3 333 – Ripristino guasto modulo espansione
Ripristino guasto stampante	3 336 – Ripristino guasto stampante locale
Esito negativo comunicaz. centrale sorveglianza	3 354 – Ripr. Comunic. centrale sorveglianza
Accensione a freddo	1 3A8 – Spegnimento sistema
Preparato rapporto prova	1 6A2 – Rapporto prova periodica
Comunicazione software PC terminata	1 412 – Esito positivo di accesso per scarico dati
Installatore sul sito	1 627 – Accesso a modo programmazione
Programmazione installatore terminata	1 628 – Uscita da modo programmazione

Collegamenti dei moduli bus

Modulo bus stampante (APR-PRT1)

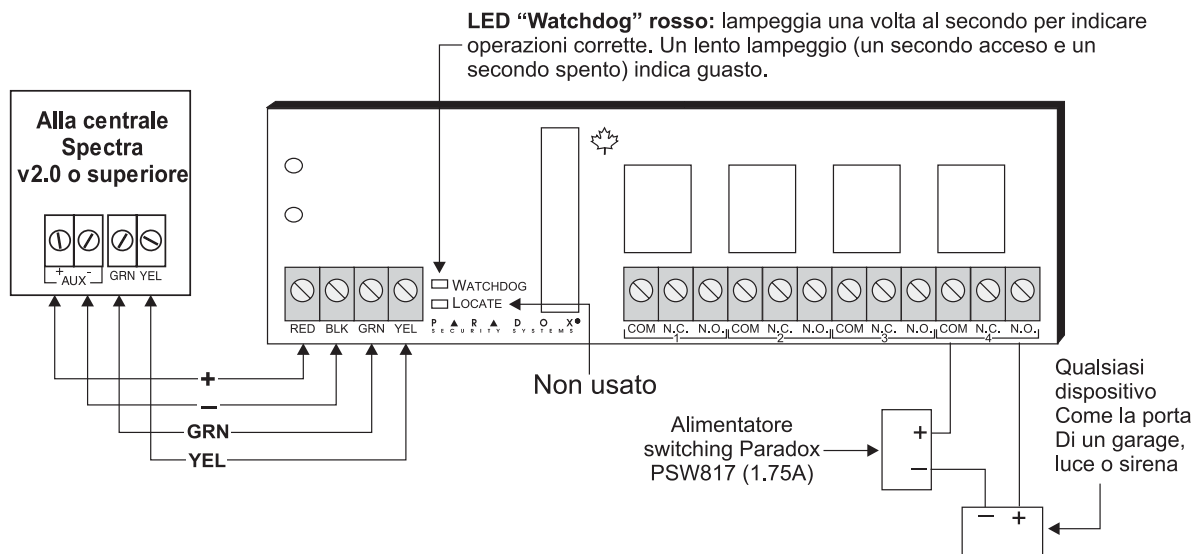


- 1 LED verde "Locate": rimane illuminato durante l'accensione
- 2 LED verde "Watchdog": lampeggia per indicare il funzionamento corretto. Se vi è una comunicazione errata, il LED lampeggerà per un secondo
- 3 LED rosso "TX": lampeggia quando il modulo stampante trasmette dati solo attraverso la porta seriale
- 4 Porta parallela a 25-Pin: collega il modulo stampante a qualsiasi stampante ad aghi parallela. **Nota: la stampante di destinazione deve poter stampare almeno 80 colonne**
- 5 Porta seriale a 9-Pin: collega il modulo stampante a qualsiasi stampante ad aghi seriale. **Nota: la stampante di destinazione deve poter stampare almeno 80 colonne**
- 6 Porta seriale a 9-Pin: collega il modulo alla porta COM di un computer, in modo da poter visualizzare gli eventi della centrale d'allarme sul monitor del computer. Gli eventi mostrati sul monitor possono essere poi stampati attraverso la stampante collegata al computer



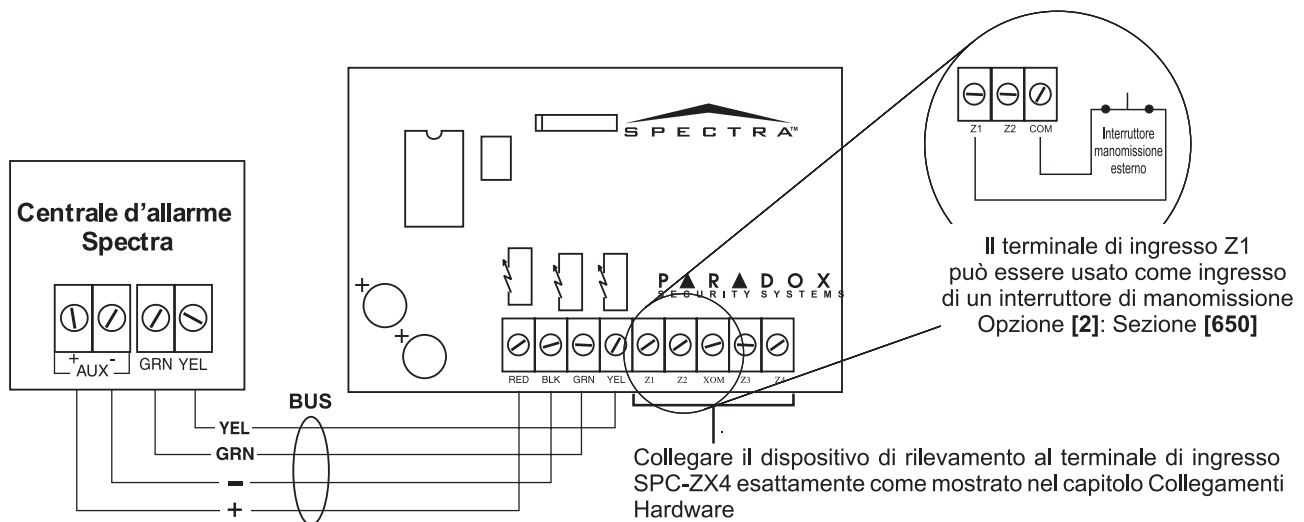
Rimuovere l'alimentazione e la batteria prima di aggiungere un modulo bus al sistema. Non collegare moduli d'espansione a più di 76 metri dalla centrale di allarme. Solo un modulo stampante può essere collegato ad ogni centrale d'allarme.

Modulo bus a 4 uscite (APR-PGM4)



Rimuovere l'alimentazione e la batteria prima di aggiungere un modulo bus al sistema. Non collegare moduli d'espansione a più di 76 m dalla centrale di allarme. Solo un modulo stampante può essere collegato ad ogni centrale d'allarme.

Modulo bus d'espansione a 4 zone (SPC-ZX4)

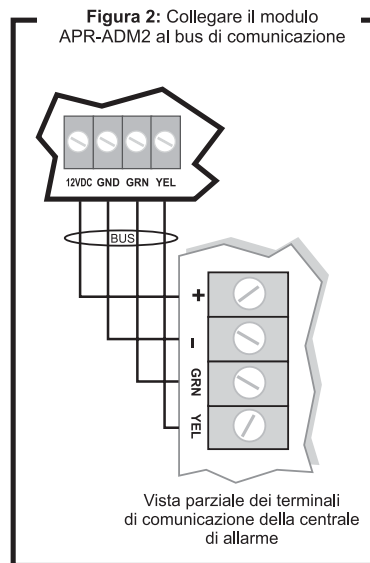
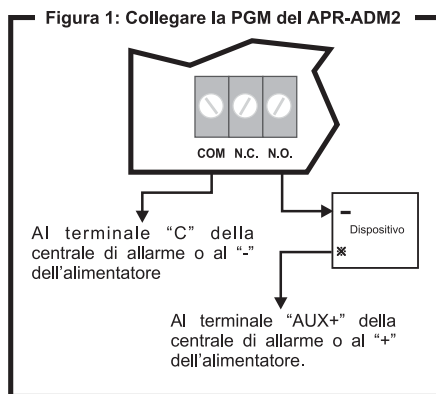
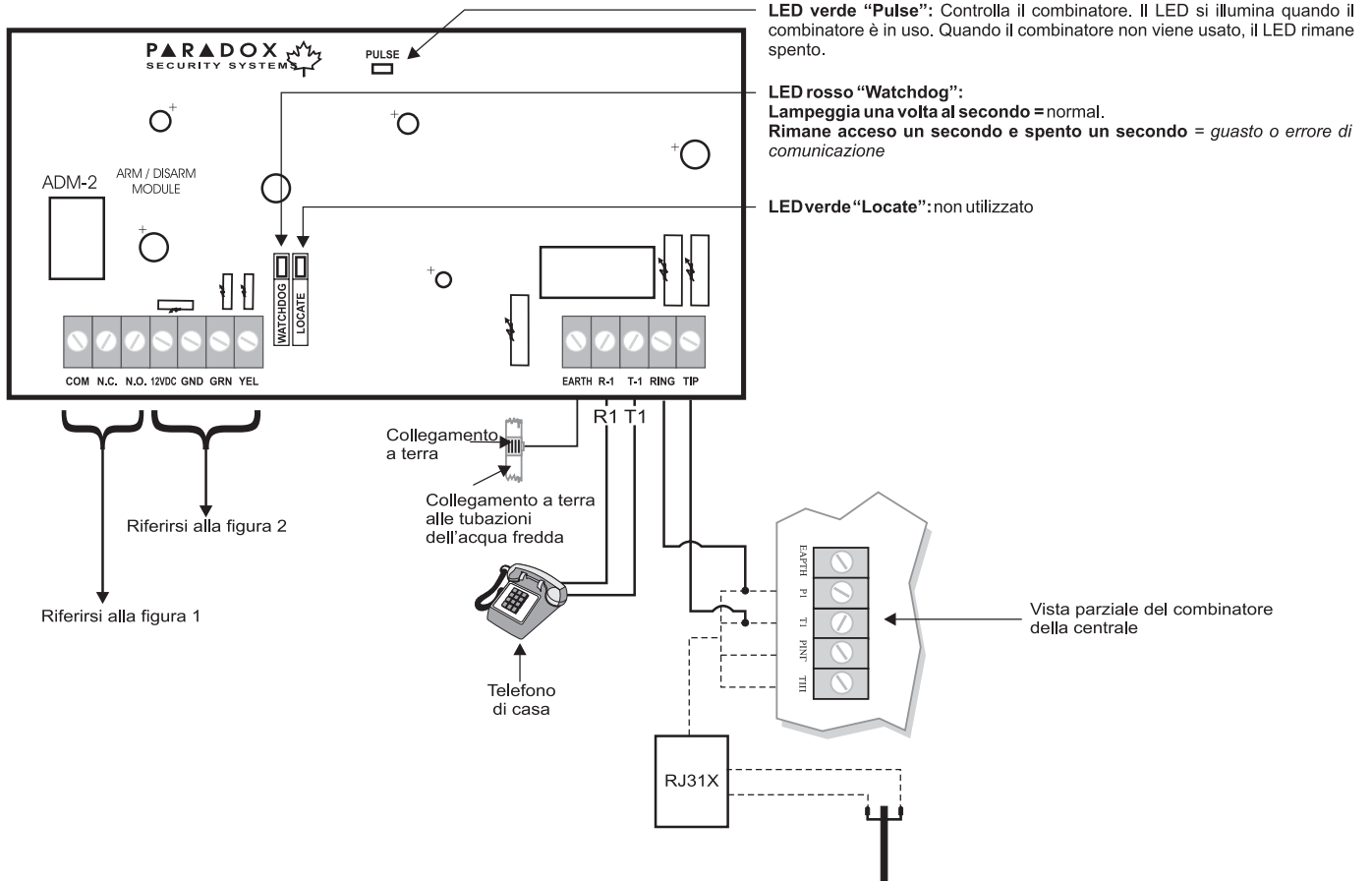


Rimuovere l'alimentazione e la batteria prima di aggiungere un modulo bus al sistema. Non collegare moduli d'espansione a più di 76 m dalla centrale di allarme. Solo un modulo stampante può essere collegato ad ogni centrale d'allarme.

Modulo bus di inserimento e disinserimento vocale assistito (APR-ADM2)



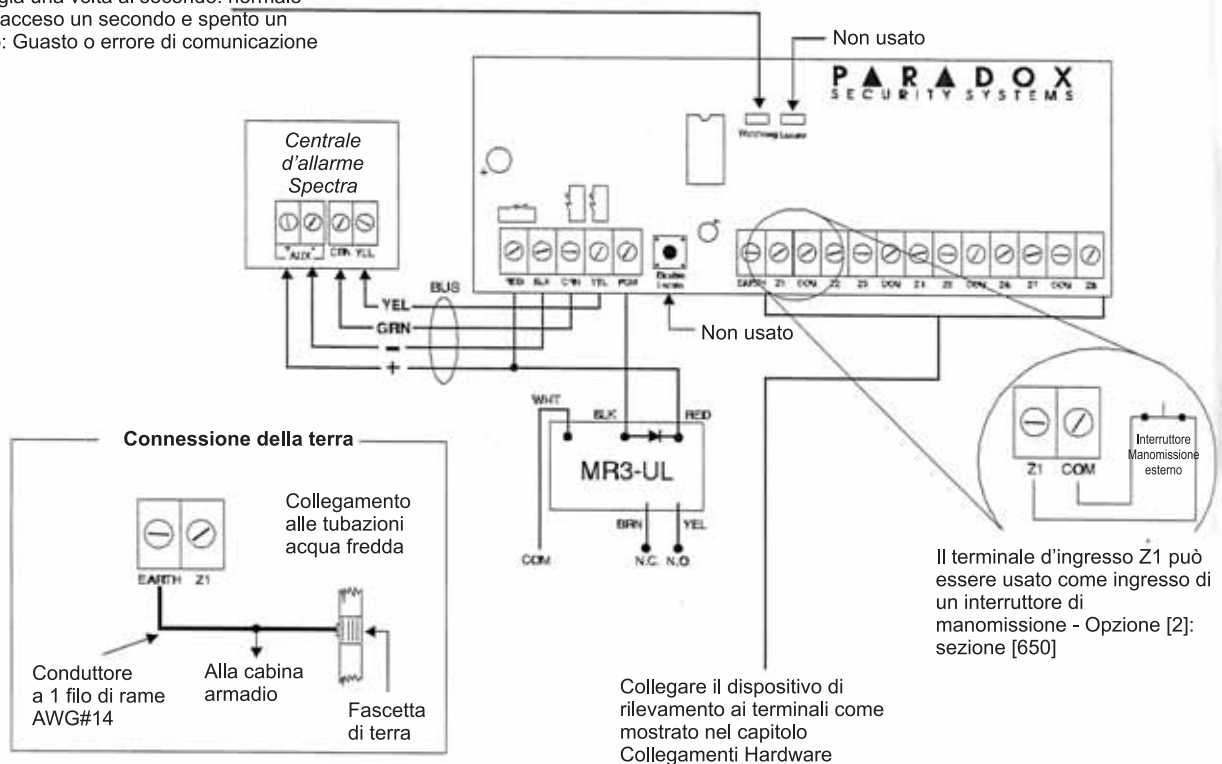
! Rimuovere l'alimentazione e la batteria prima di aggiungere un modulo bus al sistema. Non collegare moduli d'espansione a più di 76 m dalla centrale di allarme. Solo un modulo stampante può essere collegato ad ogni centrale d'allarme.



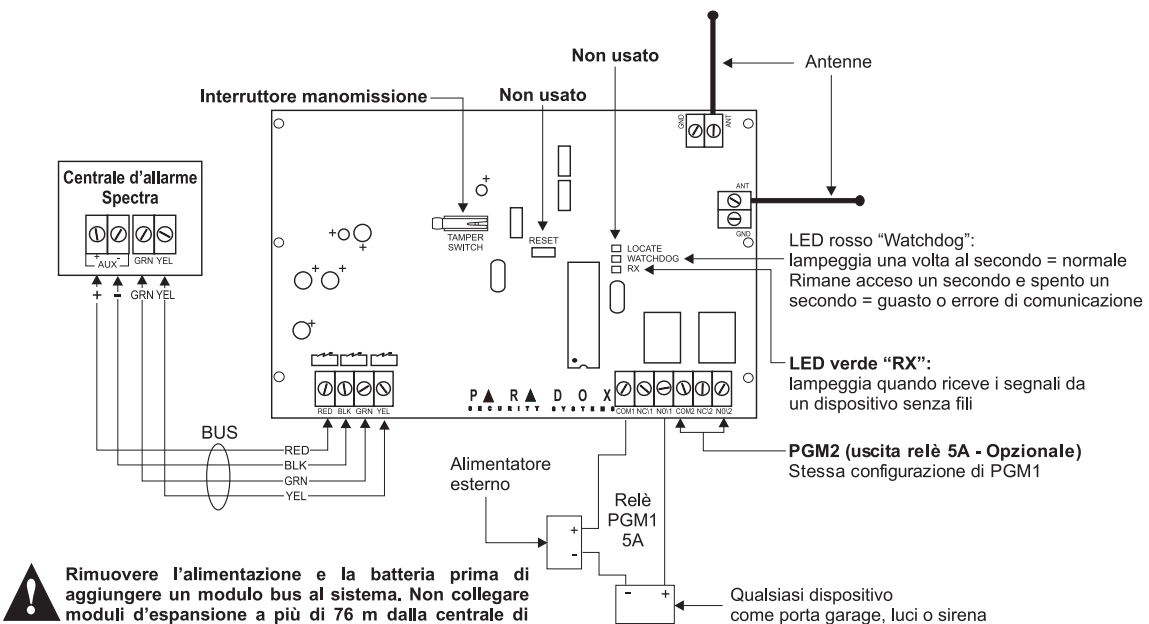
Modulo di espansione bus a 8 zone (SPC-ZX8 e APR-ZX8)

LED rosso "Watchdog":

Lampeggia una volta al secondo: normale
 Rimane acceso un secondo e spento un secondo: Guasto o errore di comunicazione



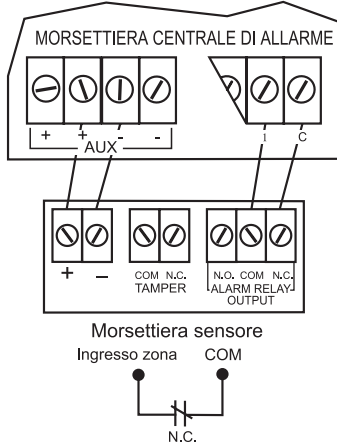
Modulo senza fili Liberator (SPC-319)



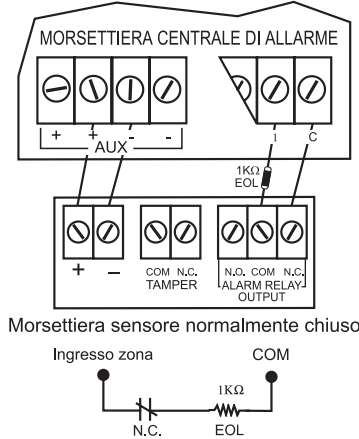
Collegamenti Hardware

Ingressi singola zona

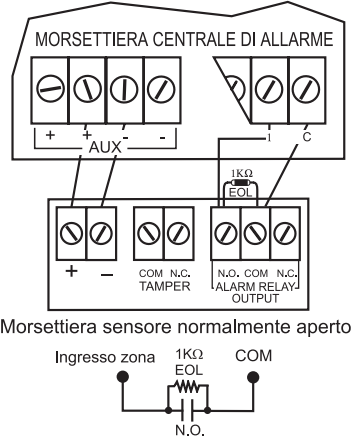
Contatti N.C., Senza resistenza di fine linea



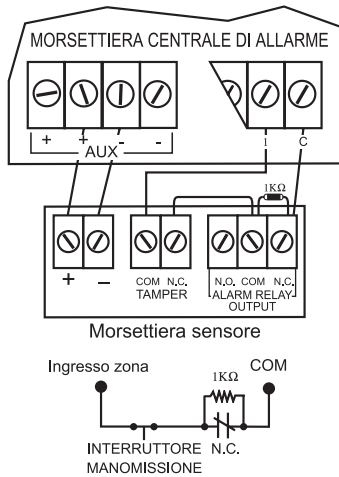
Contatti N.C., con resistenza di fine linea



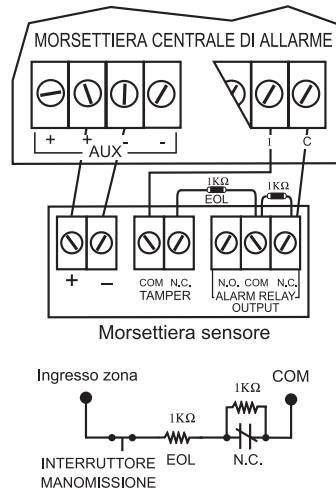
Contatti N.O., con resistenza di fine linea



Contatti N.C., senza resistenza di fine linea, con riconoscimento della manomissione

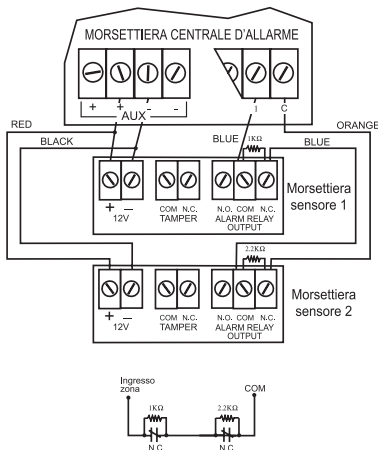


Contatti N.C., con resistenza di fine linea, con riconoscimento della manomissione e del guasto cablaggio

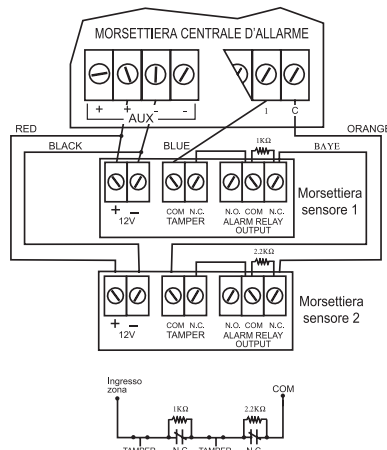


Ingressi su doppia zona – ATZ

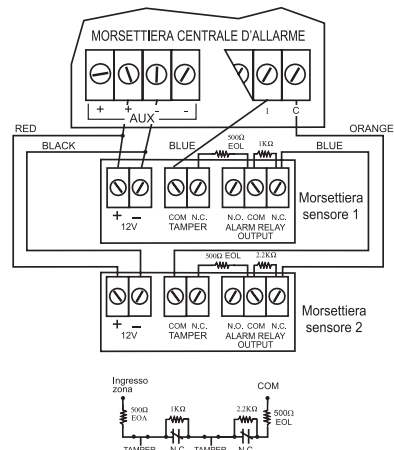
Contatto N.C., Nessuna resistenza di fine linea



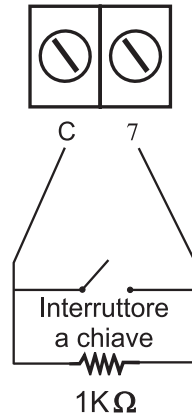
Contatto N.C., Nessuna resistenza di fine linea e riconoscimento della manomissione



Contatto N.C., con resistenza di fine linea, riconoscimento della manomissione e guasto cablaggio

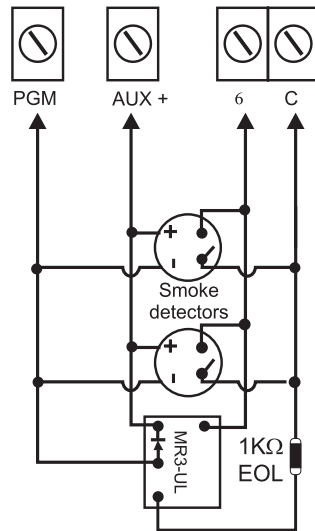


Connessione interruttore a chiave

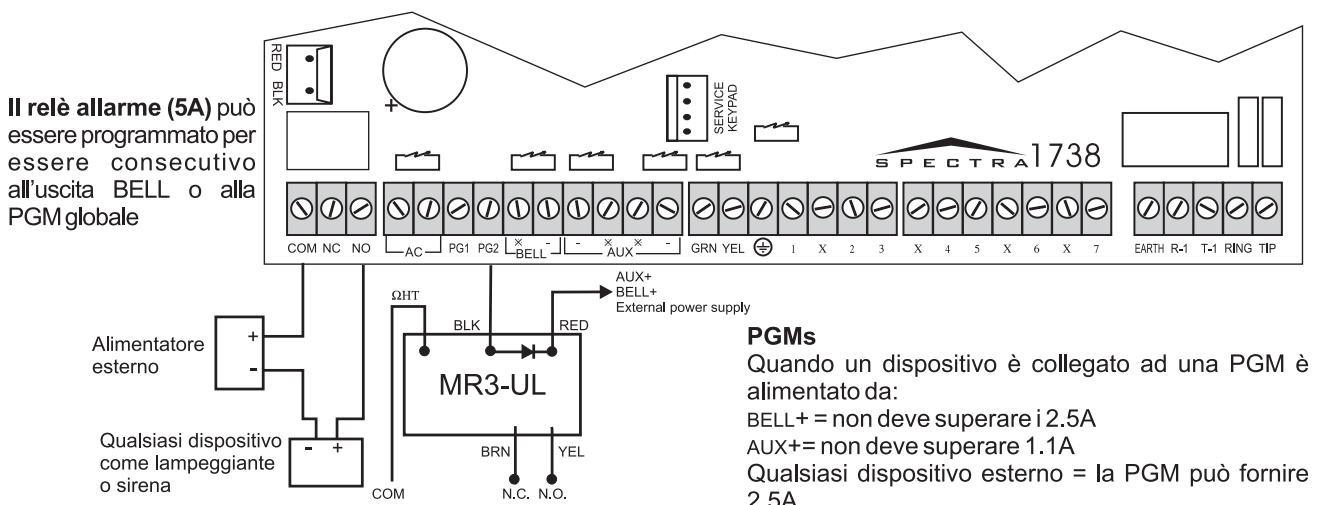


Connessione circuito incendio

INSTALLAZIONE A 4 FILI
TERMINALI CENTRALE D'ALLARME



Connessioni relè di allarme e PGM



La PGM2 può essere usata come uscita lampeggiatore

Disposizione PCB Spectra 1738 e 1738EX

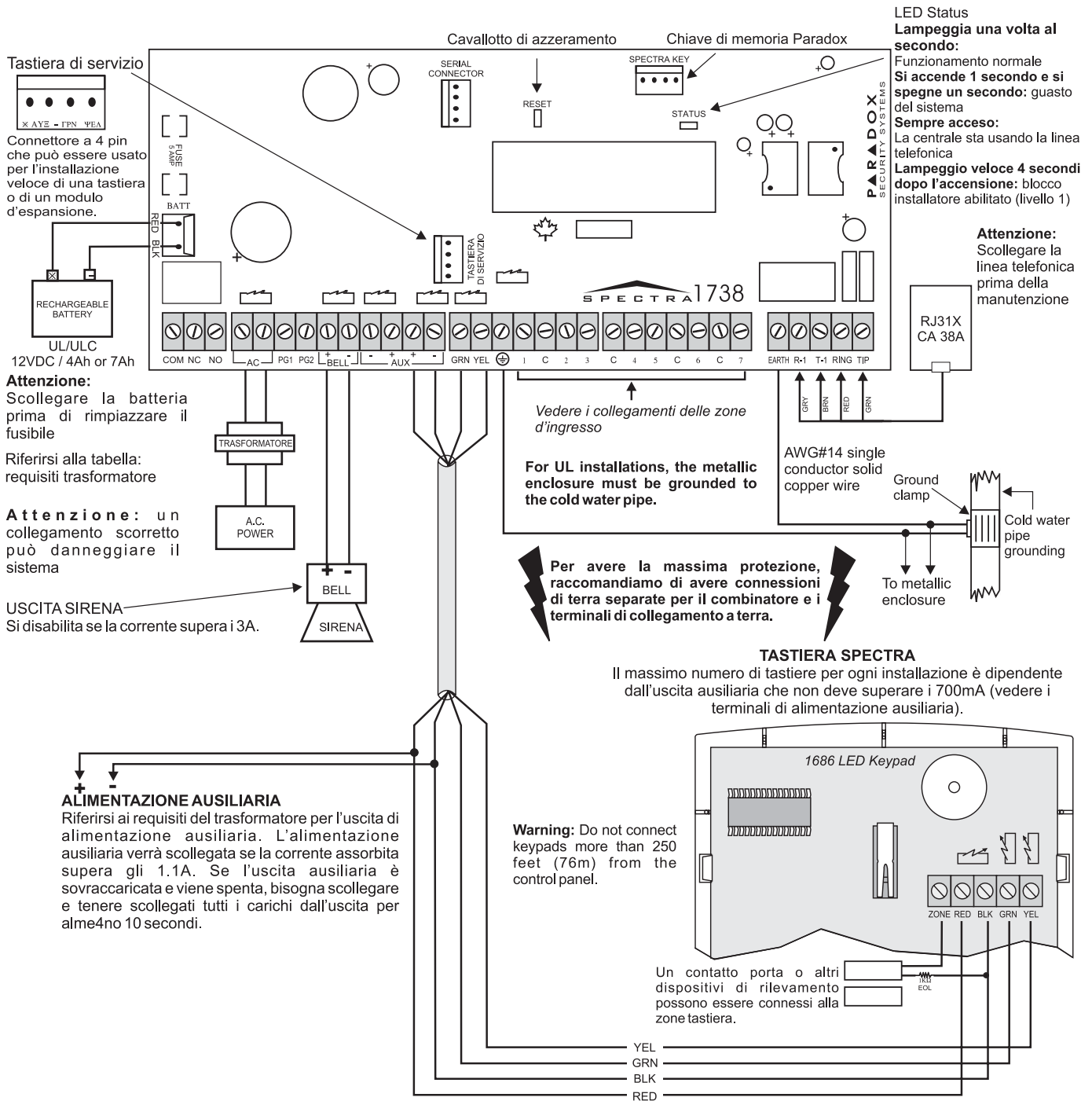


Tabella requisiti trasformatore

Trasformatore	Minimo 16Vca 20VA	Richiesto 16Vca 40VA
Alimentatore DC Spectra calibrato a:	1.2A	1.5A
L'alimentazione ausiliaria può fornire un massimo di:	Tipico: 600mA, Massimo: 700mA	Tipico: 600mA, Massimo: 700mA
Corrente di carica della batteria accettabile (sezione [127] opzione [5])	350mA	350mA 700mA

GARANZIA

Questo prodotto viene garantito esente da difetti nei materiali e nelle lavorazioni per un periodo di dodici (12) mesi dalla fornitura. La data di scadenza della garanzia è stampigliata su prodotto. Questa garanzia si estende solo al Rivenditore che acquista il prodotto attraverso i normali canali di distribuzione della Dias s.r.l. non garantisce questo prodotto all'utente finale.

L'utente finale deve rivolgersi al Rivenditore presso il quale ha acquistato il prodotto per qualsiasi richiesta di riparazione in garanzia o fuori garanzia. Non esistono obblighi o responsabilità da parte della Dias s.r.l. per danni consequenziali che dovessero derivare o fossero dipendenti dall'utilizzo di questo prodotto o da un suo eventuale guasto, relativamente a perdite di beni, redditi, guadagni o spese per sostituzioni, riparazioni titolo. Tutte le garanzie relative al funzionamento del prodotto, alla sua riparazione e/o sostituzione a giudizio esclusivo della Dias s.r.l., sono valide solo fino alla scadenza della garanzia indicata sul prodotto. Le apparecchiature che, a giudizio del Rivenditore, dovessero riparate, in garanzia o fuori garanzia, dovranno essere inviate, a spese del mittente, al seguente indirizzo:

DIAS s.r.l. - Servizio Riparazioni

Via Triboniano, 25 - 20156 MILANO - Tel. 02.38036.901 - Fax 02.38036.950 - e-mail: dias@dias.it

Note

dias s.r.l.



distribuzione apparecchiature sicurezza

Sede legale: Via Traiano, 17 - 20149 MILANO

Uffici commerciali: Via Triboniano, 25 - 20156 MILANO

Tel. 02.38036.901 - Fax 02.38036.950 - e-mail: dias@dias.it