

**K07** (cod. PXDGK07)

**K07C** (cod. PXDGK08)

# Tastiera Grafica a colori

**V1.0**



*Manuale di installazione*



# Sommario

---

<b>Visione d'insieme</b> .....	<b>5</b>
Descrizione .....	5
Prestazioni .....	5
<b>Installazione</b> .....	<b>6</b>
Angolo visivo .....	6
Spazio per coperchio tastiera .....	6
Fissaggio della base metallica alla parete .....	7
Connessione della tastiera Grafica .....	7
Ingresso tastiera .....	9
Sensori di temperatura .....	9
Fissaggio di Grafica .....	10
Rimozione di Grafica .....	11
Aggiornamento firmware .....	12
<b>Programmazione sistema Imperial</b> .....	<b>12</b>
<b>Programmazione sistema EVO/DGP</b> .....	<b>12</b>
Modalità Accesso Programmazione Moduli .....	13
Metodi di programmazione .....	13
Programmazione selezione prestazione .....	13
Programmazione decimale.....	13
Programmazione esadecimale .....	13
Opzioni di tastiera.....	14
Trasmissione temperatura .....	18
Sezioni di programmazione EVO/DGP .....	20

# Specifiche

---

Tensione di alimentazione	12Vc.c. a 16 V
Corrente assorbita	120 mA (alla massima impostazione di controllo luce)
Numero di ingressi	1
Sensori di temperatura	1 incorporato, 1 sensore di temperatura esterna opzionale (TEMP07)
Indicazione localizzazione	Il LED blu lampeggia
Indicazione errore	Un messaggio di errore apparirà sullo schermo
Multibus/Combus	LCD
Interruttore antimanomissione	Sì (opzionale)
Display	Schermo TFT (Thin Film Transistor). Se esposto a condizioni di scarica elettrostatica (ESD) ogni indicazione può scomparire dallo schermo. Per ripristinarlo premere un tasto qualsiasi o attendere un minuto. Dimensioni schermo: 9 cm (3,5") Risoluzione schermo: 320 x 240 Colori: 64000
Compatibilità	V32 Imperial EVO48/192 DGP-NE96 DGP-848

---

**NOTA:** I sistemi Imperial richiedono BabyWare V1.0.300 e successiva. Fare riferimento al Manuale Sistema Imperial.

# Capitolo 1: Visione d'insieme

## Descrizione

Grafica segna una nuova pietra miliare per tastiere utilizzate nel campo della sicurezza. Con il suo schermo LCD a colori, Grafica offre la possibilità unica di osservare le locazioni delle zone su disegni in pianta.

Altre prestazioni comprendono: screen saver con visualizzazione in sequenza di fotografie, toni musicali e bitmap scaricabili per molte funzioni, un motore di ricerca intelligente per utenti e zone, e una sveglia.

## Prestazioni

- Screen saver con visualizzazione in sequenza di fotografie
- TONI musicali e bitmap scaricabili
- Motore di ricerca intelligente per utenti e zone
- Sveglia
- Sensore temperatura interna
- Sensore temperatura esterna (opzionale)
- 14 pulsanti per comando rapido
- 3 allarmi panico attivati da tastiera
- Controluce e volume regolabili



1. Sede per scheda di memoria SD
2. Schermo LCD a colori
3. Tasti di scorrimento - navigazione
4. Sensore temperatura
5. Tasti azione - selezione
6. Tasti panico
7. Tasti alfanumerici

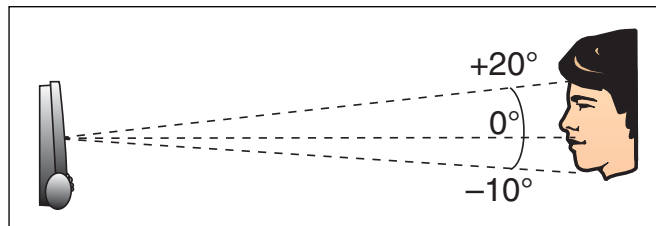
- A) LED Tensione di alimentazione:  
Acceso = Tensione alternata presente  
Spento = Assenza tensione alternata  
Lampeggiante = Il sistema sta localizzando la tastiera

# Capitolo 2: Installazione

## Angolo visivo

Lo schermo LCD grafico di Grafica si osserva meglio da un angolo tra  $20^\circ$  e  $-10^\circ$  (vedere Figura 1). Accertarsi che l'installazione della tastiera Grafica avvenga ad una altezza e in una direzione tali che forniscano il miglior angolo visivo.

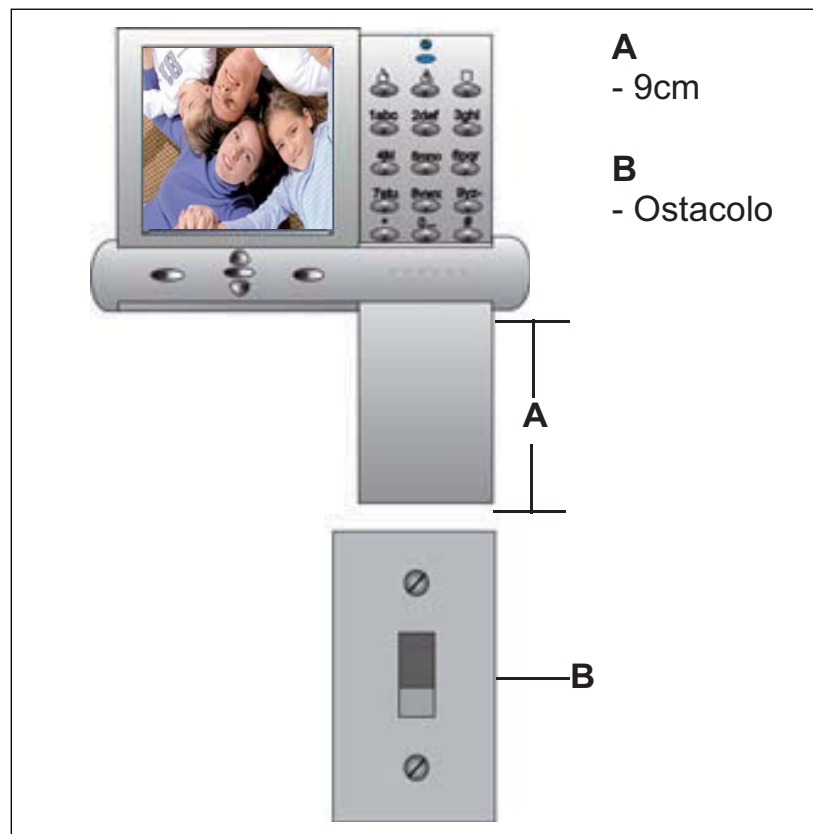
Figura 1



## Spazio per coperchio tastiera

Il coperchio della tastiera Grafica richiede uno spazio sufficiente affinché lo si possa aprire correttamente. Fare in modo che vi sia una luce di circa 9 cm (3,5") tra la parte inferiore della tastiera e un possibile ostacolo, come ad esempio un interruttore della luce che potrebbe impedirne la corretta apertura (vedere Figura 2).

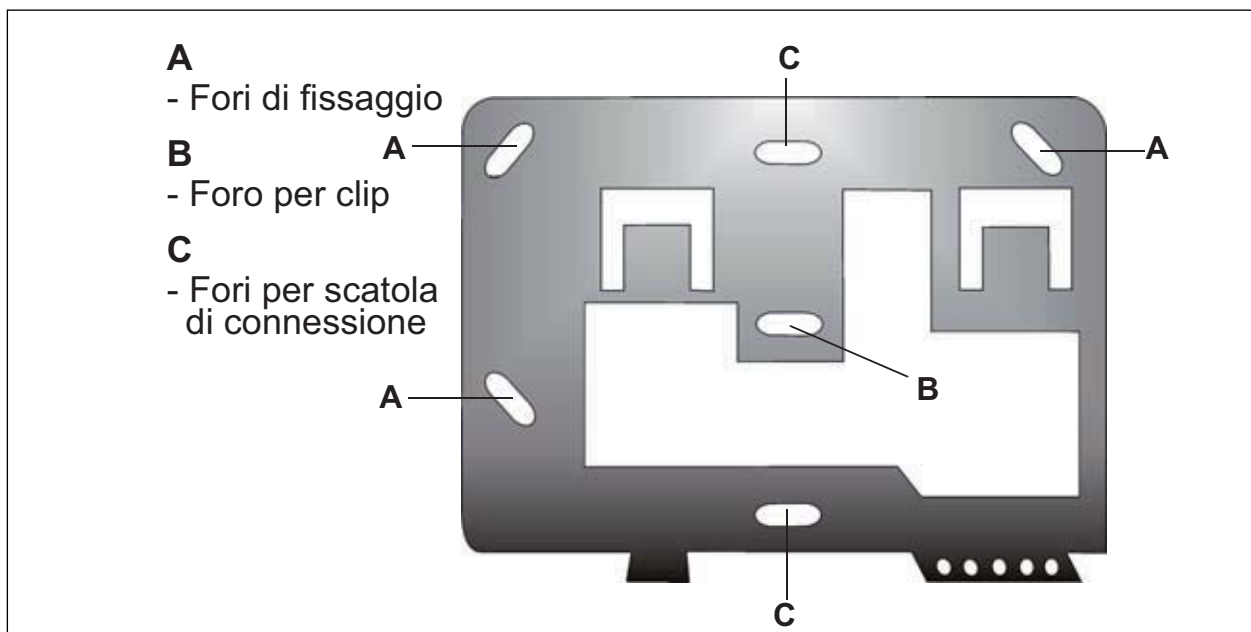
Figura 2



## Fissaggio della base metallica alla parete

1. Appoggiare la base metallica sulla parete nella posizione desiderata.
2. Forare e inserire viti nei fori indicati con "A" (vedere Figura 3). Entrambi i fori superiore e inferiore indicati con "C" possono essere usati per una scatola di connessione.

Figura 3

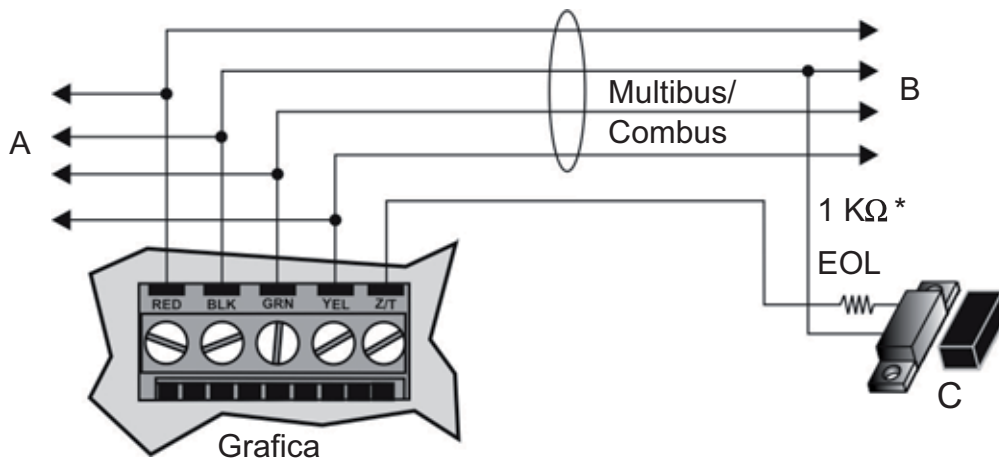


## Connessione della tastiera Grafica

Grafica si connette al Multibus/Combus della centrale di allarme in una configurazione a stella e/o in cascata. Il Multibus/Combus è costituito da quattro fili che forniscono la tensione e la comunicazione bidirezionale tra la centrale di allarme e tutti i moduli ad essa collegati. Connettere i quattro morsetti indicati con **RED (ROSSO)**, **BLK (NERO)**, **GRN (VERDE)** e **YEL (GIALLO)** del modulo ai morsetti corrispondenti sulla centrale di allarme (vedere Figura 4 a pagina 8). Per la massima distanza di installazione possibile, consultare il Manuale Sistema Imperial o il Manuale di Riferimento e Installazione EVO/DGP.

Figura 4

Connessione di Grafica con l'ingresso tastiera

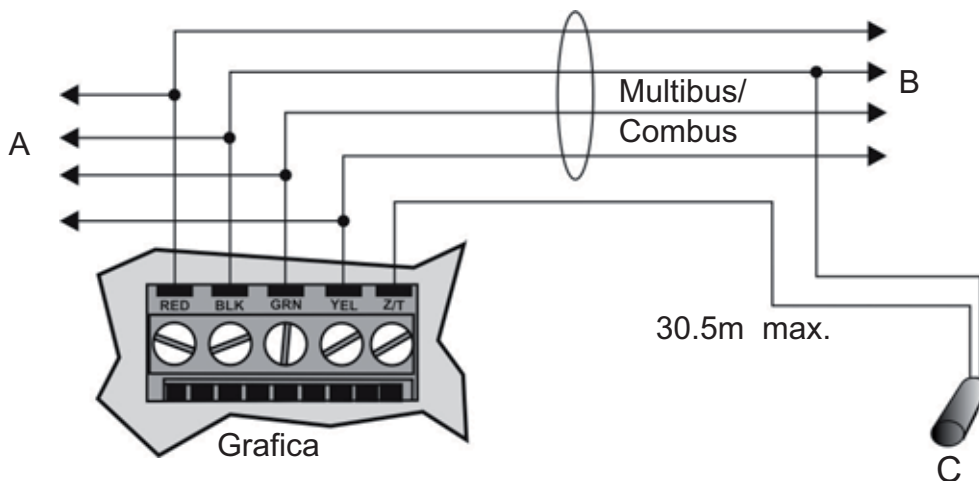


- \* La zona tastiera segue la definizione EOL della centrale di allarme.  
La velocità della zona è impostata a 600 msec e non può essere programmata

- A**
- Ad altri moduli
- B**
- Alla centrale di allarme
- C**
- Al contatto porta

Figura 5

Connessione di Grafica con il sensore temperatura



- A**
- Ad altri moduli
- B**
- Alla centrale di allarme
- C**
- Al Sensore temperatura (TEMP07)

## Ingresso tastiera

L'ingresso tastiera può essere utilizzato come un ingresso zona o come un ingresso per il sensore temperatura opzionale (vedere Sensore temperatura esterna opzionale). Fare riferimento alla Figura 5 a pagina 8 per le istruzioni di collegamento.

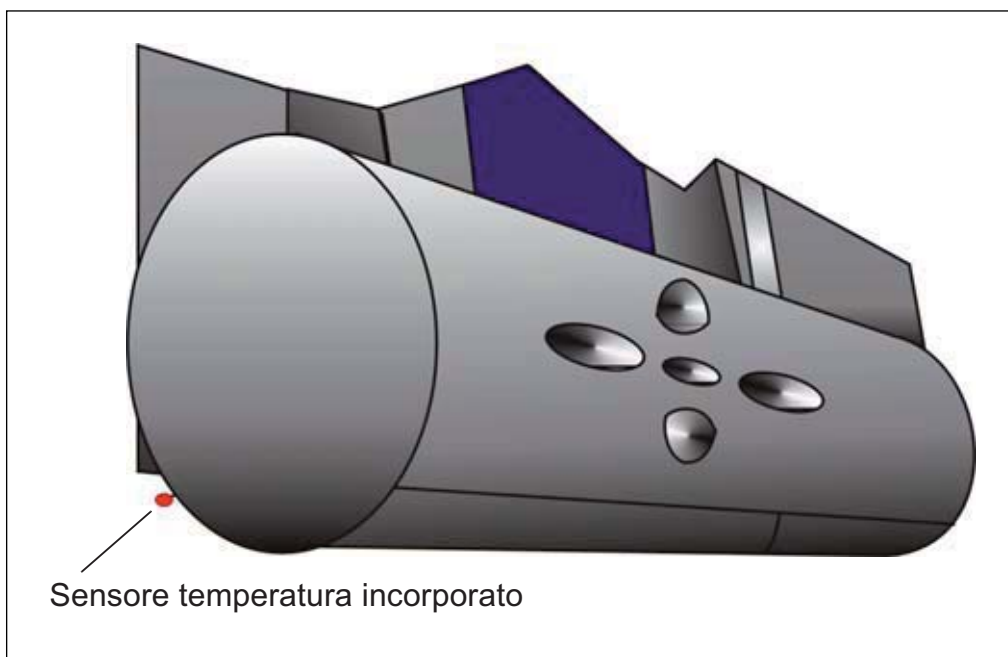
## Sensori temperatura

Grafica è dotata di un sensore temperatura incorporato e di un sensore temperatura esterna opzionale.

### Sensore temperatura incorporato

Se l'opzione Inside Temp. ON (Temperatura interna ON) è abilitata, la misura del sensore temperatura incorporato (vedere Figura 6) sarà visualizzata nella finestra Stato Sistema vicino alla parola "IN". Se un altro sensore temperatura è richiesto, vedere Sensore temperatura esterna opzionale.

Figura 6



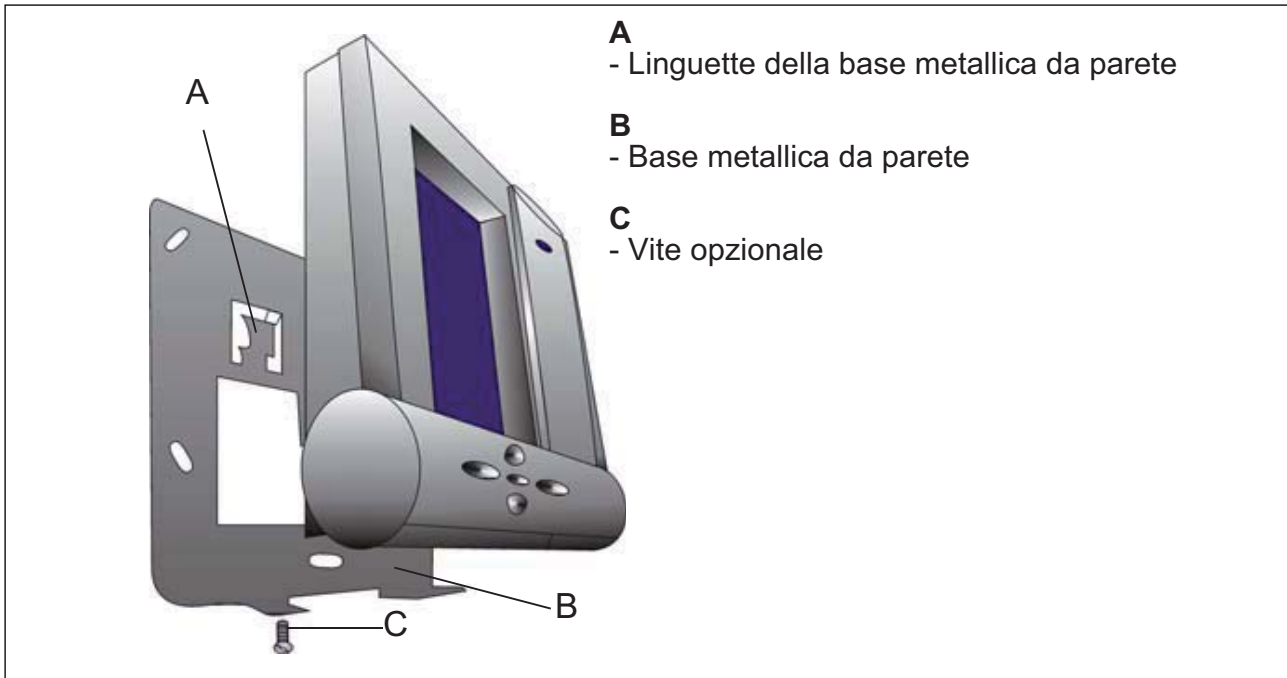
### Sensore temperatura esterna opzionale

Grafica è dotata di un sensore temperatura esterna opzionale (TEMP07) che si collega all'ingresso tastiera (vedere Ingresso tastiera). Se l'opzione Temperatura esterna è abilitata (ON), la misura del sensore sarà visualizzata nella finestra Stato Sistema vicino alla parola "EST".

## Fissaggio della tastiera Grafica

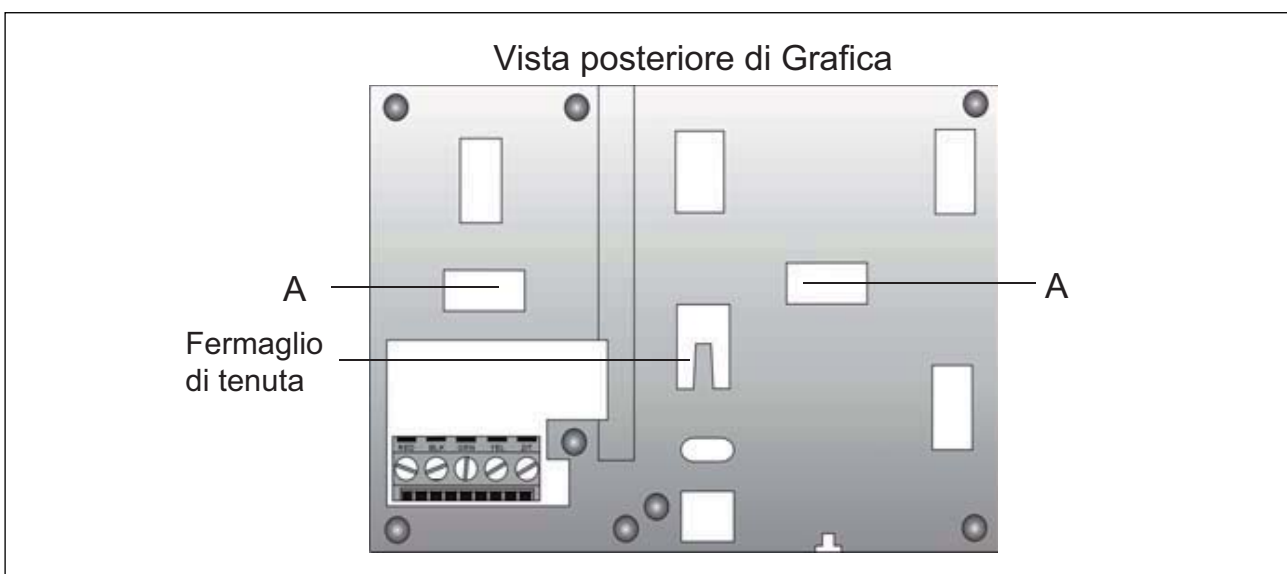
1. Posizionare la base posteriore di Grafica a filo contro la base metallica "B" fissata alla parete (vedere Figura 7).

Figura 7



2. Fare scorrere le aperture di Grafica indicate con "A" (vedere Figura 8) nelle linguetto della base metallica da parete indicate con "A" (vedere Figura 7).

Figura 8



3. Premere con attenzione verso il basso fino allo scatto con cui Grafica si fissa alla base metallica sulla parete.

4. Si può inserire la vite opzionale "C" sotto la tastiera Grafica attraverso l'apertura nella linguetta a sinistra della base metallica da parete (vedere Figura 7 a pagina 10).

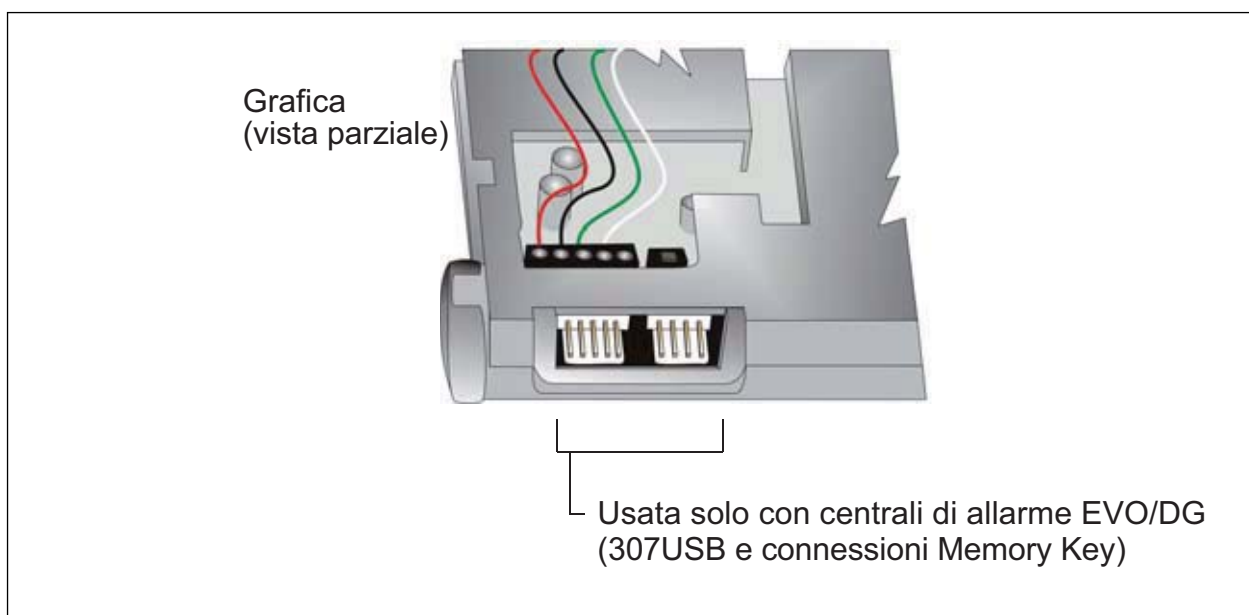
## Rimozione della tastiera Grafica

1. Se necessario, rimuovere la vite opzionale (vedere Figura 7 a pagina 10).
2. Fare scorrere con attenzione la tastiera verso l'alto fino a separarla dalla base metallica a parete (vedere Figura 9).

Figura 9



Figura 10



## Aggiornamento firmware

### Sistema Imperial

Il firmware della K07C è aggiornabile a distanza via Multibus del controller V32 a 57,6 Kbps. Utilizzando BabyWare connettersi all'accredito di V32 con qualunque metodo di connessione (connessione diretta, IP statico, o IP DNS). Fare clic con il pulsante destro del mouse sul modulo desiderato e selezionare Upgrade (Aggiorna). Quando la comunicazione avviene con internet, BabyWare indicherà se la centrale di allarme o qualche modulo sul bus ha una versione di firmware più recente disponibile. L'aggiornamento del firmware per un singolo modulo o per un gruppo di moduli richiederà normalmente meno di 10 minuti, quindi con il sistema occupato per un tempo minimo.

### Sistemi EVO/DGP

Aggiornare la versione del firmware di Grafica usando l'interfaccia a connessione diretta 307USB (vedere connessione a 4 vie in Figura 10 a pagina 11) e il In-Field Paradox Upgrade Software (Software di aggiornamento Paradox sul campo). Consultare il sito [www.dias.it](http://www.dias.it) per gli aggiornamenti firmware.

**NOTA:** Si devono scollegare i fili VERDE e GIALLO del Combust della tastiera prima di seguire le istruzioni.

## Capitolo 3: Programmazione Sistema Imperial

Per sistemi Imperial, tutta la programmazione e le opzioni di Grafica sono impostate usando il software BabyWare. Per ulteriori informazioni, fare riferimento alle istruzioni di BabyWare nel Manuale Sistema Imperial.

**NOTA:** Disegni in pianta, toni musicali e grafici possono essere scaricati nella tastiera Grafica usando BabyWare.

## Capitolo 4: Programmazione Sistema EVO/DGP

Per sistemi EVO e DGP, la programmazione di Grafica è fatta mediante la Modalità Programmazione Moduli della centrale di allarme. Grafica può anche essere programmata usando il WinLoad Installer Upload/Download Software. Per ulteriori informazioni, fare riferimento alle istruzioni di WinLoad o visitando il sito [www.dias.it](http://www.dias.it). Si raccomanda vivamente di leggere questo intero manuale prima di iniziare la programmazione.

**NOTA:** Disegni in pianta, toni musicali e grafici possono essere scaricati nella tastiera Grafica usando WinLoad V2.6 o successiva e NEware V2.0 o successiva.

## Accesso alla Modalità Programmazione Moduli

Come tutte le altre tastiere presenti nel sistema, Grafica è programmabile mediante la centrale di allarme. Per questo, si deve accedere alla Modalità Programmazione Moduli della centrale di allarme:

1. Dalla Modalità Normale premere e tenere premuto il tasto **[0]**.
2. Immettere il **[CODICE INSTALLATORE]** (predefinito 000000).
3. Accedere alla sezione **[4003]**.
4. Immettere il **[NUMERO DI SERIE]** di 8 cifre di Grafica
5. Immettere il numero di 3 cifre della **[SEZIONE]** che si vuole programmare.
6. Immettere i **[DATI]** richiesti

La centrale di allarme indirizzerà poi di nuovo tutta la programmazione alla tastiera Grafica selezionata. Usare i tasti di azione e di scorrimento (vedere Figura 1 a pagina 6) per navigare attraverso le sezioni desiderate.

**NOTE:** Il numero di serie della tastiera è situato sulla scheda dei componenti elettronici; in alternativa accedere alla sezione [0000] in 3 passi per vedere la versione ed il numero di serie di Grafica.

## Metodi di programmazione

I seguenti metodi possono essere usati quando si programma la tastiera Grafica:

### Programmazione Selezione prestazione

Si possono programmare sezioni abilitando o disabilitando opzioni. Entro queste sezioni, i tasti da **[1]** a **[8]** o i tasti di scorrimento rappresentano una opzione specifica di Grafica. Usare i tasti di scorrimento per evidenziare l'opzione desiderata e premere il tasto di azione corrispondente per abilitarla o disabilitarla. Una "X" apparirà per indicare che l'opzione è abilitata. Premere il tasto azione appropriato per salvare lo stato delle opzioni selezionate.

### Programmazione decimale

Alcune sezioni richiedono l'immissione di un valore decimale. Per questo metodo, qualsiasi valore da 000 a 255 può essere immesso.

### Programmazione esadecimale

Alcune sezioni richiedono l'immissione di valori esadecimali da **A** a **F**. Premere il tasto **[#]** per scorrere attraverso questi valori. Se il valore è lasciato immutato per due secondi, Grafica lo selezionerà automaticamente e procederà avanti alla prossima cifra.

## Opzioni di tastiera

Le seguenti sezioni presentano in dettaglio le opzioni di programmazione di Grafica per sistemi EVO/DGP.

### Assegnazione settore

SEZIONE [001]: OPZIONI DA [1] A [8]

Ogni tastiera presente nel sistema può essere assegnata a uno o più settori. Nella sezione [001], le opzioni da [1] a [8] rappresentano rispettivamente i settori da 1 a 8. Per assegnare la tastiera ad un settore, abilitare l'opzione che corrisponde al settore desiderato. Come condizione predefinita, i settori da 1 a 8 sono abilitati.

**NOTA:** Le opzioni da [5] a [8] non sono disponibili con i sistemi DGP-848.

### Visualizzazione immissione codice

SEZIONE [002]: OPZIONE [1]

Questa opzione determina se il numero del codice utente # (PIN) è visualizzato sullo schermo LCD durante l'immissione.

Opzione [1] OFF = Le cifre sono sostituite da asterischi (\*) (condizione predefinita)

Opzione [1] ON = Le cifre del codice (PIN) saranno visualizzate

### Visualizzazione ritardo uscita

SEZIONE [002]: OPZIONE [2]

Basata sulle necessità dell'utente; un tempo di ritardo uscita può essere programmato per concedere all'utente il tempo per uscire dal settore prima che il sistema sia inserito. Se questa opzione è abilitata, la conta indietro del tempo di ritardo uscita apparirà sullo schermo LCD accanto all'icona clessidra.

Opzione [2] OFF = Il Tempo ritardo uscita non apparirà

Opzione [2] ON = Il Tempo ritardo uscita apparirà (condizione predefinita)

### Visualizzazione ritardo entrata

SEZIONE [002]: OPZIONE [3]

Basata sulle necessità dell'utente; un tempo di ritardo entrata può essere programmato per concedere all'utente il tempo per immettere il proprio numero di codice # (PIN) prima che l'allarme venga innescato. Se questa opzione è abilitata, la conta indietro del tempo di ritardo entrata apparirà sullo schermo LCD grafico accanto all'icona clessidra.

Opzione [3] OFF = Non visualizza il tempo di ritardo entrata

Opzione [3] ON = Visualizza il tempo di ritardo entrata (condizione predefinita)

## **Modalità Confidenziale**

SEZIONE [002]: OPZIONI [4] E [5]

**AVVERTENZA:** Per installazioni UL, il Modalità Confidenziale deve essere disabilitata (opzione [4] = OFF)

Se la Modalità confidenziale è abilitato e non sono eseguite azioni sulla tastiera Grafica per un periodo di tempo, lo schermo visualizzerà l'ora, la data e tutti i LED sulla tastiera si spegneranno fino a quando verrà premuto un tasto o immesso un numero di codice. Il periodo di tempo in cui nessuna azione è eseguita è definito dal Timer Modalità confidenziale (vedere "Tempo modalità confidenziale" a pagina 17).

Grafica commuterà dalla Modalità confidenziale al Modalità normale quando verrà premuto un tasto o immesso un numero di codice # (PIN). Nella Modalità normale, Grafica visualizza la data, l'ora e lo stato delle zone per ogni settore assegnato alla tastiera. Inoltre, la memoria allarmi, le zone escluse e guaste saranno pure visualizzate.

SEZIONE [002]: OPZIONE [4]

Opzione [4] OFF = Modalità Normale (condizione predefinita)

Opzione [4] ON = Modalità Confidenziale

SEZIONE [002]: OPZIONE [5]

Opzione [5] OFF = Uscita dalla modalità confidenziale immettendo un numero di codice (PIN) (condizione predefinita)

Opzione [5] ON = Uscita dalla modalità confidenziale premendo un tasto qualsiasi

**NOTA:** Sezione [002] opzione [5] funzionerà solo se l'opzione [4] nella sezione [002] è abilitata.

## **Bip su Ritardo uscita**

SEZIONE [002]: OPZIONE [6]

La tastiera può emettere un bip al secondo o riprodurre un tono selezionato durante il Timer ritardo uscita. Durante gli ultimi 10 secondi solo il tono di bip sarà udito (a frequenza maggiore) per dare l'avviso finale prima che l'area sia inserita.

Opzione [6] OFF = Bip su Ritardo uscita è disabilitata

Opzione [6] ON = Bip su Ritardo uscita è abilitata (condizione predefinita)

## **Tipo ingresso tastiera**

SEZIONE [002]: OPZIONE [7]

L'ingresso della tastiera Grafica (vedere "Ingresso tastiera" a pagina 9) può essere utilizzato come una zona o come ingresso per un sensore di temperatura esterna

opzionale (vedere “Sensore di temperatura esterna opzionale” a pagina 9). Se impostato come ingresso temperatura, Grafica lo rappresenta come la temperatura esterna nella finestra Stato sistema vicino alla parola “EST”.

Opzione [7] OFF = Ingresso sensore temperatura (condizione predefinita)

Opzione [7] ON = Ingresso zona

### **Manomissione tastiera**

SEZIONE [002]: OPZIONE [8]

Quando l'opzione manomissione tastiera è abilitata e l'interruttore antimanomissione (opzionale) della tastiera è attivato, la tastiera invierà un Rapporto manomissione alla centrale di allarme via il combus.

Opzione [8] OFF = l'opzione manomissione di Grafica è disabilitata (condizione predefinita)

Opzione [8] ON = l'opzione manomissione di Grafica è abilitata

### **Suoni per guasto**

SEZIONE [003]: OPZIONI DA [1] A [4]

Guasti potenziali sono stati ordinati in gruppi. Con queste opzioni abilitate, la tastiera emetterà un tono di bip intermittente ogniqualvolta una condizione di guasto è segnalata da uno dei suddetti gruppi. Il bip intermittente rimarrà attivato fino a quando l'utente accede alla Visualizzazione guasti di Grafica o se il guasto è riparato. Per l'elenco dei guasti, vedere il Manuale di Riferimento e Installazione appropriato della centrale di allarme. Il bip intermittente sarà riattivato ad ogni nuova presenza di condizione di guasto.

### **Suoni per guasti sistema e perdita ora**

SEZIONE [003]: OPZIONE [1]

Opzione [1] OFF = Suoni disabilitati (condizione predefinita)

Opzione [1] ON = Suoni su: Guasti sistema e Perdita ora

### **Suoni per guasto combinatore**

SEZIONE [003]: OPZIONE [2]

Opzione [2] OFF = Suoni disabilitati

Opzione [2] ON = Suoni su: Guasti combinatore (condizione predefinita)

### **Suoni per guasti modulo e Combustione**

SEZIONE [003]: OPZIONE [3]

Opzione [3] OFF = Suoni disabilitati (condizione predefinita)

Opzione [3] ON = Suoni su: Guasti modulo e Combustione

## **Suoni per guasto di tutte le zone**

SEZIONE [003]: OPZIONE [4]

Opzione [4] OFF = Suoni disabilitati (condizione predefinita)

Opzione [4] ON = Suoni abilitati: Tutti i guasti di zona

## **Formato ora**

SEZIONE [003]: OPZIONE [7]

Opzione [7] OFF = formato 24 ore (condizione predefinita)

Opzione [7] ON = formato 12 ore: AM/PM

## **Formato data**

SEZIONE [003]: OPZIONE [8]

Opzione [8] OFF = Formato data: aa-mm-gg (condizione predefinita)

Opzione [8] ON = Formato data: gg-mm-aa

## **Tempo Modalità Confidenziale**

SEZIONE [004]

La Sezione [004] determina la quantità di tempo che deve trascorrere senza effettuare alcuna azione sulla tastiera prima che questa entri nella Modalità Confidenziale (vedere “Modalità Confidenziale” a pagina 15). Il tempo modalità confidenziale può assumere qualsiasi valore da 005 a 255 secondi (condizione predefinita: 120 secondi).

## **Taratura temperature**

SEZIONE [005] = TARATURA TEMPERATURA ESTERNA

SEZIONE [006] = TARATURA TEMPERATURA INTERNA

La misura della temperatura esterna è quella data dal sensore temperatura esterna opzionale (vedere “Sensore temperatura esterna opzionale” a pagina 9) quando connesso all’ingresso di Grafica. La misura della temperatura interna è quella data dal sensore temperatura incorporato di Grafica (vedere “Sensore temperatura incorporato” a pagina 9). Se la misura della temperatura è inesatta, immettere un valore di taratura nella sezione corrispondente per regolare la misura. Immettere un valore da 000 a 254 (000 e 128 = nessun valore di taratura). Quando in gradi Celsius, ogni valore da 001 a 127 aggiunge 0,5 gradi, e ogni valore da 129 a 254 sottrae 0,5 gradi, alla temperatura visualizzata. Quando in gradi Fahrenheit, ogni valore da 001 a 127 aggiunge 1 grado, e ogni valore da 129 a 254 sottrae 1 grado, alla temperatura visualizzata.

## Trasmissione temperatura

Tramite le sezioni da [007] a [011], si possono stabilire quali misure di temperatura sono usate per quali scopi. Ad esempio, una tastiera Grafica è installata nella casa principale e pure in quella degli ospiti. La temperatura interna dalla tastiera della casa degli ospiti può essere visualizzata come pure la temperatura esterna della tastiera della casa principale, permettendo di monitorare la temperatura interna di entrambi gli edifici.

### Temperatura interna da un'altra Grafica

SEZIONE [007]: OPZIONE [1]

Opzione [1] OFF = Disabilitata (condizione predefinita)

Opzione [1] ON = Abilitata

**NOTA:** Usare questa sezione congiuntamente con le sezioni [008] e [009].

### Temperatura esterna da un'altra Grafica

SEZIONE [007]: OPZIONE [2]

Opzione [2] OFF = Disabilitata (condizione predefinita)

Opzione [2] ON = Abilitata

**NOTA:** Usare questa sezione congiuntamente con le sezioni [010] e [011].

### Invio temperatura interna/esterna a altre tastiere Grafica

SEZIONE [007]: OPZIONE [4]

Opzione [4] OFF = Disabilitata (condizione predefinita)

Opzione [4] ON = Abilitata

### Per temperatura interna, importare tutti i dati di temperatura da:

SEZIONE [008]

Quando la sezione [007] opzione [1] è abilitata, immettere il numero di serie della tastiera Grafica da cui si desidera importare i dati di temperatura

### Quale valore di temperatura importato è visualizzato come temperatura interna

SEZIONE [009]

Quando un numero di serie di tastiera Grafica è immesso nella sezione [008], le temperature interne ed esterne delle tastiere sono inviate. Selezionare quale valore ricevuto sarà visualizzato come temperatura interna della tastiera.

Temperatura interna = (001)

Temperatura esterna = (002)

**Per temperatura esterna, importare tutti i dati di temperatura da:**

SEZIONE [010]

Quando la sezione [007] opzione [2] è abilitata, immettere il numero di serie della tastiera Grafica da cui si desidera importare i dati di temperatura.

**Quale valore di temperatura importato è visualizzato come temperatura esterna**

SEZIONE [011]

Quando un numero di serie di tastiera Grafica è immesso nella sezione [010], le temperature interne ed esterne delle tastiere sono inviate. Selezionare quale valore ricevuto sarà visualizzato come temperatura esterna della tastiera.

Temperatura interna = **(001)**

Temperatura esterna = **(002)**

## Sezioni di programmazione EVO/DGP △ = Impostazione predefinita

Sezione [001]: Assegnazione settore tastiera			
Opzione		OFF	ON
[1]	Settore 1	<input type="checkbox"/> Disabilitata	△ <b>Abilitata</b>
[2]	Settore 2	<input type="checkbox"/> Disabilitata	△ <b>Abilitata</b>
[3]	Settore 3	<input type="checkbox"/> Disabilitata	△ <b>Abilitata</b>
[4]	Settore 4	<input type="checkbox"/> Disabilitata	△ <b>Abilitata</b>
[5]	Settore 5	<input type="checkbox"/> Disabilitata	△ <b>Abilitata</b>
[6]	Settore 6	<input type="checkbox"/> Disabilitata	△ <b>Abilitata</b>
[7]	Settore 7	<input type="checkbox"/> Disabilitata	△ <b>Abilitata</b>
[8]	Settore 8	<input type="checkbox"/> Disabilitata	△ <b>Abilitata</b>

Sezione [002]: Opzioni generali 1			
Opzione		OFF	ON
[1]	Visualizza Immissione codice	△ <b>Disabilitata</b>	<input type="checkbox"/> Abilitata
[2]	Visualizza Ritardo uscita	<input type="checkbox"/> Disabilitata	△ <b>Abilitata</b>
[3]	Visualizza Ritardo entrata	<input type="checkbox"/> Disabilitata	△ <b>Abilitata</b>
[4]	Modalità Confidenziale	△ <b>Disabilitata</b>	<input type="checkbox"/> Abilitata
[5]	Per uscire dalla Modalità Confidenziale *	△ <b>Inserire codice</b>	<input type="checkbox"/> Premere tasto
[6]	Bip su Ritardo uscita	<input type="checkbox"/> Disabilitata	△ <b>Abilitata</b>
[7]	Tipo ingresso tastiera	△ <b>Sensore temperatura</b>	<input type="checkbox"/> Zona
[8]	Manomissione tastiera	△ <b>Disabilitata</b>	<input type="checkbox"/> Abilitata

\*Deve essere prima abilitata mediante l'opzione [4] nella sezione [002].

<b>Sezione [003]: Suoni su guasto</b>			
<b>Opzione</b>		<b>OFF</b>	<b>ON</b>
[1]	Suoni per guasto sistema e perdita ora	<input checked="" type="checkbox"/> <b>Disabilitata</b>	<input type="checkbox"/> Abilitata
[2]	Suoni per guasto combinatore	<input type="checkbox"/> Disabilitata	<input checked="" type="checkbox"/> <b>Abilitata</b>
[3]	Suoni per guasto modulo e combus	<input checked="" type="checkbox"/> <b>Disabilitata</b>	<input type="checkbox"/> Abilitata
[4]	Suoni per guasto di tutte le zone	<input checked="" type="checkbox"/> <b>Disabilitata</b>	<input type="checkbox"/> Abilitata
[5]	Uso futuro	<input type="checkbox"/> –	<input type="checkbox"/> –
[6]	Uso futuro	<input type="checkbox"/> –	<input type="checkbox"/> –
[7]	Formato ora 24 ore / AM/PM	<input checked="" type="checkbox"/> <b>24 ore</b>	<input type="checkbox"/> AM /PM
[8]	Visualizzazione data	<input checked="" type="checkbox"/> <b>aa-mm-gg</b>	<input type="checkbox"/> gg-mm-aa

Impostazione predefinita: 120 secondi

<b>Sezione [004]: Tempo modalità confidenziale</b>		
<b>Dati</b>	___/___/___	(da 005 a 255 secondi)

<b>Sezione [005]: Taratura temperatura esterna</b>		
<b>Dati</b>	___/___/___	(da 001 a 254; 000 e 128 = nessun valore di taratura)

<b>Sezione [006]: Taratura temperatura interna</b>		
<b>Dati</b>	___/___/___	(da 001 a 254; 000 e 128 = nessun valore di taratura)

**Sezione [007]: Opzioni temperatura**

Opzione		OFF	ON
[1]	Temperatura interna da un'altra Grafica	<input type="checkbox"/> <b>Disabilitata</b>	<input type="checkbox"/> Abilitata
[2]	Temperatura esterna da un'altra Grafica	<input type="checkbox"/> <b>Disabilitata</b>	<input type="checkbox"/> Abilitata
[3]	Usò futuro	<input type="checkbox"/> N/A	<input type="checkbox"/> N/A
[4]	Invia temperatura interna / esterna a altre tastiere Grafica	<input type="checkbox"/> <b>Disabilitata</b>	<input type="checkbox"/> Abilitata
[5]-[8]	Suoni per guasto di tutte le zone	<input type="checkbox"/> N/A	<input type="checkbox"/> N/A

**Sezione [008]: Per temperatura interna, importare tutti i dati di temperatura da:**

Dati	___/___/___/___/___/___/___/___	(Numero di serie di un'altra Grafica)
------	---------------------------------	---------------------------------------

**Sezione [009]: Quali dei valori di temperatura importati saranno visualizzati come temperatura interna**

Dati	___/___/___	(001 = Interna / 002 = Esterna)
------	-------------	---------------------------------

**Sezione [010]: Per temperatura esterna, importare tutti i dati di temperatura da:**

Dati	___/___/___/___/___/___/___/___	(Numero di serie di un'altra Grafica)
------	---------------------------------	---------------------------------------

**Sezione [011]: Quali dei valori di temperatura importati saranno visualizzati come temperatura esterna**

Dati	___/___/___	(001 = Interna / 002 = Esterna)
------	-------------	---------------------------------

**Sezione [100]: Scarico da Memory Key**

Scarico dati da Memory Key

**Sezione [110]: Carica su Memory Key**

Carica dati su Memory Key



**Dichiarazione di conformità:**

La DIAS s.r.l., Via Triboniano, 25 – 20156 MILANO dichiara che le apparecchiature **K07** e **K07C** sono conformi ai requisiti essenziali richiesti dalla normativa comunitaria:

- EMC 2004/108/CE
- RTTED 1999/5/CE

sono stati applicati il seguente documento normativo:

EN 50130-4 :1995 +A1 : 1998 & A2 : 2003

EN 55022 : B: 2006



**dias** s.r.l.

distribuzione apparecchiature sicurezza



Via Triboniano, 25 - 20156 MILANO - Tel. 02.38036.901 - Fax 02.38036.950 - Email: dias@dias.it

DT01681DI1009R00