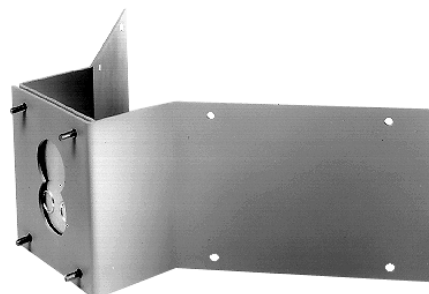


Attacco CM400

ATTACCO ANGOLARE, ADATTATORE SPECTRA® E LEGACY®

Caratteristiche del prodotto

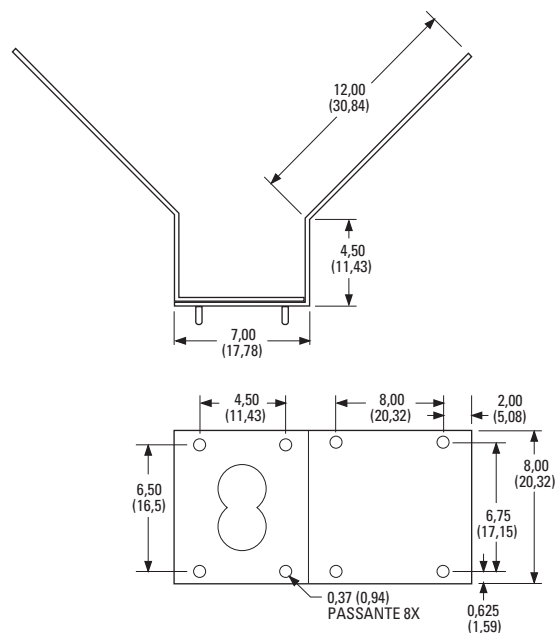
- Ottimo rapporto qualità/prezzo
- Struttura resistente
- Supporta fino a 75 libbre (34 kg)
- Adattatore per attacco angolare per attacco a parete Spectra® e Legacy® (Serie IWM, IDM4018 e LWM41)
- Il design include viti di montaggio per l'installazione rapida e semplice dell'attacco a parete



L'adattatore per attacco angolare **CM400** è concepito per l'uso con l'attacco a parete Spectra® e Legacy®. Per i dome pendenti Serie Spectra, DF5 o DF8, usare l'attacco a parete Serie IWM o IDM4018. Per i sistemi di posizionamento Legacy, usare l'attacco a parete LWM41.

L'attacco a parete LWM41, IWM o IDM4018 è fissato all'unità **CM400** da quattro viti di montaggio da 5/16 di pollice; sono in dotazione dadi e rondelle separabili.

Realizzata in alluminio, l'unità **CM400** è in grado di sostenere fino a 75 libbre (34 kg) ed include un foro passante per facilitare l'instradamento dei cavi video e di alimentazione. Un blocco di piastre è incluso per applicazioni da esterno non passanti.



NOTA: I VALORI TRA PARENTESI SONO IN CENTIMETRI;
TUTTI GLI ALTRI SONO IN POLLICI.



MODELLO

CM400 Adattatore per attacco angolare per gli attacchi a parete IWM, IDM4018 e LWM41

PRODOTTI CORRELATI

Serie IWM Attacco a parete con foro passante da usare con dome pendenti Serie Spectra®, DF5 e DF8.
IDM4018 Attacco a parete con cappuccio anteriore rimovibile e foro passante da usare con dome pendenti Serie Spectra, DF5 o DF8.
LWM41 Attacco a parete Legacy®. Da usare con i sistemi di posizionamento integrato Legacy.
EA4348 Piastra per adattatore EWM. Consente l'installazione di un attacco a parete EWM su un'unità CM400 da usare con il sistema di posizionamento integrato Serie Esprit®.

MECCANICHE

Montaggio adattatore Quattro viti di montaggio da 5/16 di pollice (dadi e rondelle separabili in dotazione) per fissare l'attacco Serie LWM41, IDM4018, EA4348 o IWM
Metodo di montaggio Fissare con otto fissaggi adeguati alla superficie di montaggio (si consiglia un minimo di 1/4 di pollice, non in dotazione)

GENERALI

Struttura Alluminio 6061 T6
Spessore di 0,125 pollici (3,18 mm)
Finitura Rivestimento in polvere di poliestere grigio
Carico massimo 75 libbre (34 kg)
Peso unità 3 libbre (1,36 kg)
Peso (con imballo) 8 libbre (3,62 kg)



Sede centrale Pelco, Inc:

3500 Pelco Way, Clovis, California 93612-5699 USA

USA e Canada Tel: (800) 289-9100 • FAX: (800) 289-9150

Clients internazionali Tel: +1 (559) 292-1981 • FAX: +1 (559) 348-1120

www.pelco.com

Pelco, il logo Pelco, Esprit, Legacy e Spectra sono marchi depositati Pelco, Inc. Le specifiche e la disponibilità dei prodotti sono soggette a modifica senza preavviso. ©Copyright 2003, Pelco, Inc. Tutti i diritti riservati.