

Bullet da interno ed esterno Sarix® Serie IBP

FINO A 5 MEGAPIXEL, H.264, VISIONE DIURNA/NOTTURNA CON OBIETTIVO INTEGRATO

Caratteristiche del prodotto

- Risoluzione fino a 5 megapixel (MPx)
- Fino a 30 immagini al secondo (ips) a 3 MPx
- Obiettivo zoom motorizzato con autofocus
- Temperatura d'esercizio fino a 55°C (131°F)
- Fino a 64 GB di memorizzazione edge con scheda Micro SD
- Motion Detection e rilevamento sabotaggio telecamera
- Power over Ethernet (PoE+) 3, 24 VAC, 12 VDC
- Tecnologia Pelco Smart Compression
- Protezione antivandalismo fino a IK10, protezione ingressi IP66
- Compatibile con i sistemi video Pelco e di terze parti
- Conformità ONVIF Profilo S, Profilo G e Profilo Q
- Garanzia e assistenza completa per 3 anni

Gamma Sarix Professional

Potenti, versatili e convenienti, la gamma di telecamere **Sarix® Professional (P)** offrono le caratteristiche e le funzionalità più apprezzate della tecnologia Sarix in una vasta gamma di versioni da interno ed esterno, tra cui telecamere IP di tipo bullet e mini dome. Sono inoltre disponibili opzioni per soli interni, come il dome incassato antivandalismo e il micro dome. Possibilità di combinare le numerose opzioni e i diversi fattori di forma per rispondere a qualsiasi condizione, ambiente e applicazione.

Telecamera

Nella gamma **Sarix Professional**, le telecamere bullet da interno ed esterno **Sarix Serie IBP** sono dotate di un obiettivo con zoom remoto per esigenze di sorveglianza grandangolari o a lungo raggio. La funzione autofocus permette all'occorrenza di rimettere automaticamente a fuoco la telecamera. Inoltre, la serie **Sarix IBP** offre una gestione del colore avanzata, un filtro IR meccanico e un'illuminazione IR adattiva integrata (modelli da esterno) per una maggiore sensibilità nelle installazioni con condizioni di scarsa luminosità.

Specifiche video

Le telecamere **Sarix Professional** supportano fino a due flussi video simultanei e un terzo flusso di servizio. I due flussi possono essere efficacemente compressi nei formati del profilo H.264 High o Main oppure MJPEG. È possibile configurare i flussi video con bit rate e velocità di fotogramma differenti, in modo da ottimizzare la qualità dell'immagine in funzione della larghezza di banda e delle capacità di memorizzazione.

PELCO

by **Schneider Electric**



Memorizzazione su periferiche edge

Le telecamere bullet **Sarix Professional** sono dotate di memorizzazione edge integrata su scheda Micro SD. I video di lunghezze diverse possono essere memorizzati sulla scheda in base ad un allarme, oppure si può optare per una registrazione continua su scheda SD in caso di interruzione della connettività di rete. I video si possono scaricare dalla scheda tramite il protocollo FTP oppure servendosi di un client omologato per lo standard ONVIF Profilo G

Le telecamere **Sarix Professional** dispongono di semplici algoritmi di motion detection che consentono alla telecamera di registrare o di emettere un allarme quando viene rilevato un movimento in un'area selezionata o nell'intera scena. L'allarme sabotaggio telecamera scatta quando l'obiettivo viene oscurato o quando la telecamera viene riposizionata.

Apertura e integrazione

Le telecamere della serie **Sarix Professional** si possono collegare ai sistemi di gestione video Pelco come VideoXpert™, Endura® versione 2.0 (o successiva) e Digital Sentry® versione 7.3 (o successiva). Le telecamere della serie **Sarix Professional** si integrano con i principali sistemi di altre marche grazie all'API Pelco aperta o agli standard ONVIF Profilo S, Profilo G e Profilo Q.

Interfaccia Web standard

Le telecamere Pelco utilizzano un browser Web standard per facilitare l'impostazione e l'amministrazione remote. I controlli sono ottimizzati per la configurazione di tutte le funzioni in un semplice e unico passaggio, inclusi colore, esposizione, controllo dello sfarfallio e streaming.

ONVIF | SGG

Standard internazionali
Ente organizzazione registrata;
Sistema di qualità ISO 9001



C4022 / REVISIONE 23-2-17

SPECIFICHE TECNICHE

TELECAMERA

Dispositivo di imaging

MPx	Sensore	Risoluzione massima
5 MPx	1/1,8 di pollice	2592 x 1944 (5,0 MPx)
3 MPx	1/2,8 di pollice	2048 x 1536 (3,0 MPx)
2 MPx	1/2,8 di pollice	1920 x 1080 (2,0 MPx)
1 MPx	1/3 di pollice	1280 x 960 (1,2 MPx)

Tipo di imager

CMOS

Letture imager

Scansione progressiva

Intervallo otturatore elettronico

1/5 ~ 1/30.000 sec (1 MPx e 5 MPx)

1/5 ~ 1/25.000 sec (2 MPx)

1/5 ~ 1/45.000 sec (3 MPx)

Wide Dynamic Range

75 dB, 90 dB (compensazione controluce attivata)

Gamma di bilanciamento del bianco Da

2.000° a 10.000°K

Riduzione del disturbo digitale 3D

Sì (ON/OFF selezionabile)

Rapporto segnale-rumore

≥50 dB

Illuminazione minima

MPx	Sensitivity (Sensibilità)	A colori		Monocromatico con illuminazione a infrarossi (IR)	
		33 ms	200 ms	33 ms	200 ms
5 MPx	f/1.2	0,30 lux	0,02 lux	0,00 lux	0,00 lux
3 MPx	f/1.2	0,25 lux	0,02 lux	0,00 lux	0,00 lux
2 MPx	f/1.2	0,25 lux	0,02 lux	0,00 lux	0,00 lux
1 MPx	f/1.4	0,05 lux	0,02 lux	0,00 lux	0,00 lux

Filtro IR meccanico

Sì (AUTOMATICO/MANUALE selezionabile), con differenti valori lux impostabili

Illuminazione IR (infrarossi)

Illuminazione IR adattiva fino a 35 m; ON automatico in modalità notturna oppure OFF

OBIETTIVO

Tipo di obiettivo

Integrato, a focale variabile

Lunghezza focale

f/1.4, 3 ~ 10,5 mm, 9 ~ 22 mm, o 12 ~ 40 mm

Fuoco

Autofocus, motorizzato

Zoom

Remoto

Tipo di diaframma automatico

Obiettivo motorizzato DC

Campo visivo*

Obiettivo	Angolo di veduta	1 MPx	2 MPx	3 MPx	5 MPx
Da 3 a 10,5 mm	Diagonale	112°~ 33°	120°~ 35°	115°~ 34°	116°~ 46°
	Orizzontale	86°~ 27°	102°~ 31°	98°~ 30°	90°~ 37°
	Verticale	63°~ 19°	54°~ 17°	52°~ 16°	67°~ 27°
Da 9 a 22 mm	Diagonale	38,7°~ 16°	41,4°~ 17,1°	41,5°~ 17,1°	N/D
	Orizzontale	30,6°~ 12,8°	35,8°~ 14,9°	32,7°~ 13,7°	N/D
	Verticale	22,7°~ 9,6°	19,7°~ 8,4°	24,3°~ 10,3°	N/D
Da 12 a 40 mm	Diagonale	28,4°~ 10°	30,4°~ 10,3°	30°~ 10°	N/D
	Orizzontale	22,6°~ 8°	26°~ 9°	23,8°~ 8,3°	N/D
	Verticale	16,7°~ 5,9°	14,8°~ 5,2°	17,8°~ 6,2°	N/D

*Il campo visivo può variare in base alle modifiche delle impostazioni di risoluzione.

SPECIFICHE TECNICHE

SPECIFICHE VIDEO

Streaming video Fino a 2 flussi simultanei, più flusso di servizio; il flusso secondario varia in base alla configurazione del flusso principale
Sovrapposizione testo Nome della telecamera, ora, data e testo personalizzabili con supporto multilingue

Risoluzioni disponibili

MPx	Larghezza	Altezza	Rapporto di formato
5,0	2592	1944	4:3
3,1	2048	1536	4:3
2,1	1920	1080	16:9
1,2	1280	960	4:3
0,9	1280	720	16:9
0,5	800	600	4:3
0,3	640	480	4:3
0,1	320	240	4:3
0,1	320	180	16:9

Velocità fotogrammi

MPx	Immagini al secondo (ips)
5 MPx	15, 12.5, 10, 7.5, 5, 3, 2, 1
3 MPx	30, 25, 20, 16.67, 15, 12.5, 10, 7.5, 5, 3, 2, 1
2 MPx	30, 25, 20, 16.67, 15, 12.5, 10, 7.5, 5, 3, 2, 1
1 MPx	30, 25, 20, 16.67, 15, 12.5, 10, 7.5, 5, 3, 2, 1

Nota: le velocità disponibili (in fotogrammi al secondo) si possono selezionare per ciascun flusso indipendente in base a codifica, risoluzione e configurazione del flusso.

Codifica video

Codifica video H.264 Profilo High, Main e Baseline; MJPEG

Controllo bit rate

Bit rate costante (CBR), bit rate variabile forzata (CVBR) con valore massimo configurabile

Modalità corridoio

Funzione elettronica di rovesciamento e specularità dell'immagine: 180°, 90° e 270° (solo H.264)

Flusso di servizio

640 x 480 o 640 x 352; 2 ips, JPEG

Window Blanking

4 finestre configurabili

TECNOLOGIA PELCO SMART COMPRESSION

La tecnologia Pelco Smart Compression riduce i requisiti di larghezza di banda e spazio di memorizzazione fino al 70%. Permette di gestire lo spazio di archiviazione e la qualità delle immagini in modo intelligente.

La tecnologia Pelco Smart Compression analizza in modo dinamico il movimento che avviene all'interno del video in tempo reale per comprimere efficacemente le informazioni non necessarie e mantenere i dettagli, assicurando una qualità elevata nelle aree importanti per la scena. Attivando il GOP dinamico, una funzione integrata di Smart Compression, il numero di I-frame viene automaticamente ridotto nelle scene con movimento limitato. A seconda della complessità delle scene e del movimento presente, ad esempio nel caso di un magazzino con poca gente che entra ed esce è possibile risparmiare fino al 70% di larghezza di banda.

SPECIFICHE AUDIO

Streaming

Bidirezionale

Ingresso

Ingresso linea / blocco terminali

Codifica

G.711 A-law/G.711 U-law

SPECIFICHE TECNICHE

GENERAL (IMPOSTAZIONI GENERALI)

Struttura	Getto di alluminio, cilindrico	
Protezione ingressi	IP66 Tipo 4X	
Resistenza antivandalismo	IK10 (impatto 20J) secondo IEC 62262	
Finitura	RAL 7047 (da esterno) Bianco, RAL 9003 (da interno) da interno Da esterno	
Peso unità	2,0 kg (4.42 lb)	2,82 kg (6.21 lb)
Peso (con imballo)	2,09 kg (4.6 lb)	2,98 kg (6.57 lb)

SPECIFICHE ELETTRICHE

Porta di rete	Connettore RJ-45 per 100Base-TX	
Ingresso alimentazione	PoE (IEEE 802.3af, Classe 3); 24 VAC± 10%, da 18 a 32 VAC, 12 VDC± 10%	
Consumo energetico		
da interno	< 6 W	
Da esterno	< 11,50 W	
Memorizzazione locale	Fino a 64 GB su scheda Micro SDHC o SDXC	
Allarme		
Ingresso	1	
Uscita	1; relè PhotoMOS™ (30 V, 1 A)	
Trigger	Modalità non sorvegliata che rileva la chiusura degli interruttori (N.O. e N.C.)	

SPECIFICHE AMBIENTALI

Temperatura d'esercizio		
Da esterno	Da -40° a 55°C (da -40° a 131°F)*	
da interno	Da -10° a 55°C (da 14° a 131°F)	
Temperatura di magazzino	Da -40° a 60°C (da -40° a 140°F)	
umidità d'esercizio	Da 15 a 85%, RH con condensa	
Umidità di magazzino	Da 5 a 90%, RH senza condensa	

*Il riscaldamento controllato termostaticamente assicura un controllo termico tra l'attivazione iniziale del riscaldatore a 15°C (59°F) e la modalità di riscaldamento completa a -40°C (-40°F).

RETE

Protocolli supportati	TCP/IP, UDP/IP (Unicast, Multicast IGMP), ICMP, IPv4, IPv6, SNMP v2c/v3, HTTP, HTTPS, SSL, SSH, SMTP, FTP, RTSP, UPnP, DNS, NTP, RTP, RTCP, LDAP (client), QoS, GB28181
Utenti	
Unicast	1 amministratore, fino a 4 viewer
Multicast	Utenti H.264 illimitati
Accesso protetto	Livelli di accesso per più utenti protetti mediante password

INTEGRAZIONE

Gestione video	VideoXpert; Endura 2.0 (o versioni successive); Digital Sentry 7.3 (o versione successiva); VMS di terze parti tramite API Pelco 1.0 e ONVIF Profilo S, Profilo G e Profilo Q
Applicazione mobile	Pelco Mobile
Analisi dei dati	Motion detection semplice e rilevamento sabotaggio telecamera
Memorizzazione locale	Cattura videoclip di 1, 5 o 10 secondi in caso di sabotaggio, rilevamento di movimenti o input di allarme; registrazione continua in caso di interruzione della connettività di rete con possibilità di sovrascrittura; accesso video tramite protocollo FTP e ONVIF Profilo G
Rilevamento telecamere e firmware	Ricerca delle telecamere e degli aggiornamenti del firmware con Pelco Device Utility 2 versione 2.2 o successiva; ricerca telecamere e aggiornamento firmware tramite Endura Utilities
Browser Web supportati	Microsoft® Internet Explorer® 9.0, Apple® Safari® 7.0.6, Mozilla® Firefox® 31.0, Google® Chrome™ 37.0.2062.124 m e successivi
Interfaccia utente multilingue	Inglese, francese, tedesco, italiano, portoghese, arabo, russo, spagnolo, turco, coreano, cinese semplificato

CERTIFICAZIONI*

- CE - EN 55022 (Classe A), EN 50130-4, EN 60950-1
- FCC (Classe A) - 47 CFR Parte 15
- UL e cUL Listed - UL 60950-1, CAN/CSA-C22.2 No. 60950-1-07
- UL/IEC 60950-22
- ICES-003 (Classe A)
- RCM
- KC
- Involucro Type 4X e IP66 (modelli da esterno) se installato correttamente
- Conformità ONVIF Profilo S, Profilo G e Profilo Q

*Al momento di questa pubblicazione, le certificazioni sono in fase di approvazione. Contattare l'azienda o visitare il sito www.pelco.com per informazioni sullo stato corrente delle certificazioni.

SPECIFICHE TECNICHE

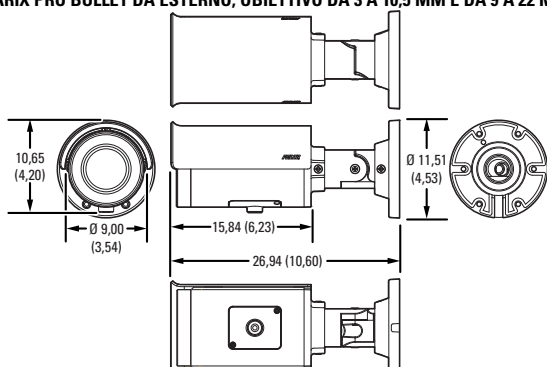
MODELLI

Risoluzione	Obiettivo	Codice modello	Description (Descrizione)
1 MPx	Da 3 a 10,5 mm	IBP121-1I	Bullet da interno Sarix Pro
1 MPx	Da 3 a 10,5 mm	IBP121-1R	Bullet IR da esterno Sarix Pro
1 MPx	Da 9 a 22 mm	IBP122-1I	Bullet da interno Sarix Pro
1 MPx	Da 9 a 22 mm	IBP122-1R	Bullet IR da esterno Sarix Pro
1 MPx	Da 12 a 40 mm	IBP124-1I	Bullet da interno Sarix Pro
1 MPx	Da 12 a 40 mm	IBP124-1R	Bullet IR da esterno Sarix Pro
2 MPx	Da 3 a 10,5 mm	IBP221-1I	Bullet da interno Sarix Pro
2 MPx	Da 3 a 10,5 mm	IBP221-1R	Bullet IR da esterno Sarix Pro
2 MPx	Da 9 a 22 mm	IBP222-1I	Bullet da interno Sarix Pro
2 MPx	Da 9 a 22 mm	IBP222-1R	Bullet IR da esterno Sarix Pro
2 MPx	Da 12 a 40 mm	IBP224-1I	Bullet da interno Sarix Pro
2 MPx	Da 12 a 40 mm	IBP224-1R	Bullet IR da esterno Sarix Pro
3 MPx	Da 3 a 10,5 mm	IBP321-1I	Bullet da interno Sarix Pro
3 MPx	Da 3 a 10,5 mm	IBP321-1R	Bullet IR da esterno Sarix Pro
3 MPx	Da 9 a 22 mm	IBP322-1I	Bullet da interno Sarix Pro
3 MPx	Da 9 a 22 mm	IBP322-1R	Bullet IR da esterno Sarix Pro
3 MPx	Da 12 a 40 mm	IBP324-1I	Bullet da interno Sarix Pro
3 MPx	Da 12 a 40 mm	IBP324-1R	Bullet IR da esterno Sarix Pro
5 MPx	Da 3 a 10,5 mm	IBP521-1I	Bullet da interno Sarix Pro
5 MPx	Da 3 a 10,5 mm	IBP521-1R	Bullet IR da esterno Sarix Pro

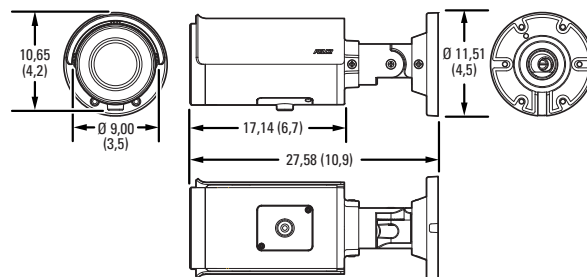


I VALORI TRA PARENTESI SONO IN POLLICI; TUTTI GLI ALTRI SONO IN CENTIMETRI

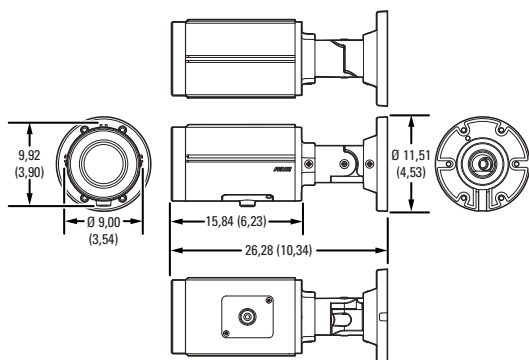
SARIX PRO BULLET DA ESTERNO, OBIETTIVO DA 3 A 10,5 MM E DA 9 A 22 MM



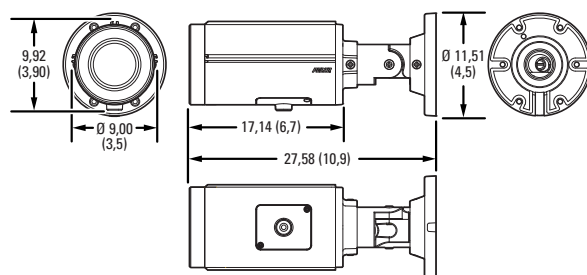
SARIX PRO BULLET DA ESTERNO, OBIETTIVO DA 12 A 40 MM



SARIX PRO BULLET DA INTERNO, OBIETTIVO DA 3 A 10,5 MM E DA 9 A 22 MM




SARIX PRO BULLET DA INTERNO, OBIETTIVO DA 12 A 40 MM

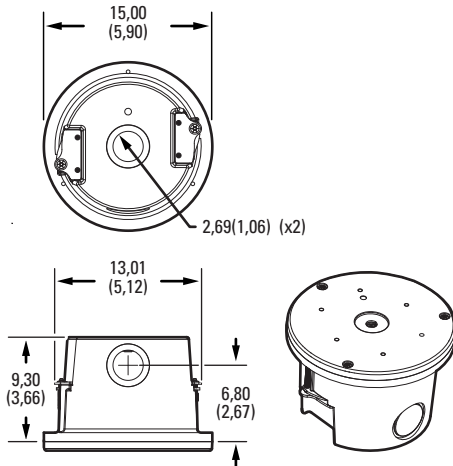


ACCESSORI OPZIONALI

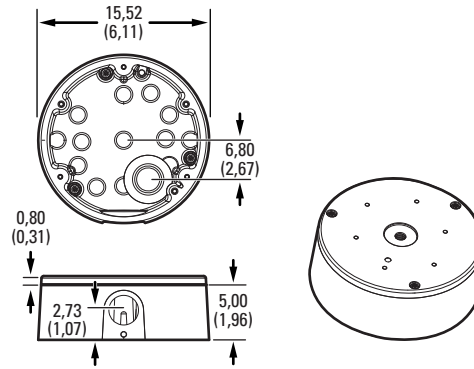
IBP2BBAP-EI	Contenitore e piastra adattatrice da esterno, a controsoffitto
IBP2BBAP-ES	Contenitore e piastra adattatrice da esterno, a superficie
IBP2-PLMT	Montaggio su palo esterno

 I VALORI TRA PARENTESI SONO IN POLLICI; TUTTI GLI ALTRI SONO IN CENTIMETRI

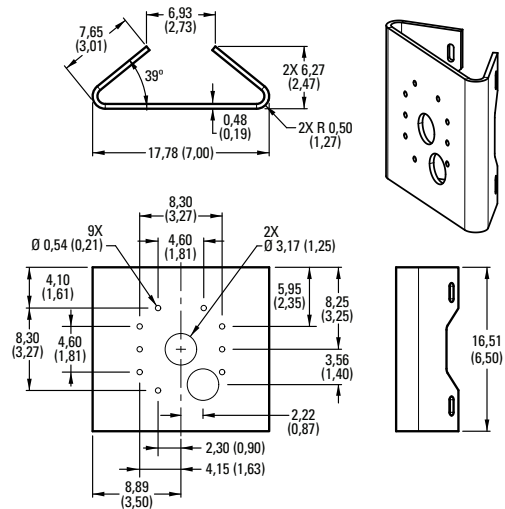
IBP2BBAP-EI CONTENITORE MONTAGGIO A CONTROSOFFITTO ESTERNO E PIASTRA ADATTATRICE



IBP2BBAP-ES CONTENITORE ATTACCO A SUPERFICIE DA ESTERNO E PIASTRA ADATTATRICE



IBP2-PLMT MONTAGGIO SU PALO ESTERNO



COME ORDINARE

Esempio: **IMP321-1ES**

IMP 3 2 1 — 1 E S

