

Mini Dome Sarix® IMP da interno e da esterno

DOME IP CON RISOLUZIONE FINO A 5 MEGAPIXEL, H.264, IR, VISIONE DIURNA/NOTTURNA

Caratteristiche del prodotto

- Risoluzione fino a 5 megapixel (MPx)
- Fino a 30 immagini al secondo (ips) a 3 MPx
- Obiettivo zoom motorizzato con autofocus
- Illuminazione IR adattiva integrata (modelli IR per ambienti esterni)
- Temperatura d'esercizio fino a 55°C (131°F)
- Fino a 64 GB di memorizzazione edge con scheda Micro SD
- Motion Detection e rilevamento sabotaggio telecamera
- Power over Ethernet (PoE+) Classe 4, 24 VAC (modelli da esterno), PoE, Classe 3, 24 VAC, 12 VDC (modelli per interni)
- Tecnologia Pelco Smart Compression
- Tutti i modelli antivandalismo conformi IK10
- Compatibile con i sistemi video Pelco e di terze parti
- Conformità ONVIF Profilo S, Profilo G e Profilo Q
- Garanzia e assistenza completa per 3 anni

Gamma Sarix Professional

Potenti, versatili e convenienti, la gamma di telecamere **Sarix® Professional (P)** offrono le caratteristiche e le funzionalità più apprezzate della tecnologia Sarix in una vasta gamma di versioni da interno ed esterno, tra cui telecamere IP di tipo bullet e mini dome. Sono inoltre disponibili opzioni per soli interni, come il dome incassato antivandalismo e il micro dome. Possibilità di combinare le numerose opzioni e i diversi fattori di forma per rispondere a qualsiasi condizione, ambiente e applicazione.

Telecamera

Nella gamma **Sarix Professional**, le telecamere mini dome **Sarix Serie IMP** sono dotate di obiettivi con zoom remoto per esigenze di sorveglianza grandangolari o a lungo raggio. La funzione autofocus permette all'occorrenza di rimettere automaticamente a fuoco la telecamera. Inoltre, la **Serie Sarix IMP** offre una gestione del colore avanzata e un filtro taglia IR meccanico per una maggiore sensibilità nelle installazioni con condizioni di scarsa illuminazione.

Specifiche video

Le telecamere **Sarix Professional** supportano fino a due flussi video simultanei e un terzo flusso di servizio. I due flussi possono essere efficacemente compressi nei formati del profilo H.264 High o Main oppure MJPEG. È possibile configurare i flussi video secondo diverse velocità di fotogramma e con bit rate variabili, in modo da ottimizzare la qualità dell'immagine in funzione della larghezza di banda e delle capacità di memorizzazione.



Memorizzazione su periferiche edge

Le telecamere della gamma **Sarix Professional** sono dotate di memorizzazione integrata (edge) grazie a una scheda Micro SD. I video di lunghezze diverse possono essere memorizzati sulla scheda in base ad un allarme, oppure si può optare per una registrazione continua su scheda SD in caso di interruzione della connettività di rete. I video si possono scaricare dalla scheda tramite il protocollo FTP oppure servendosi di un client omologato per lo standard ONVIF Profilo G

Le telecamere della gamma **Sarix Professional** sono dotate di un algoritmo di motion detection che consente alla telecamera di registrare o di inviare un allarme quando viene rilevato movimento in un'area selezionata o nell'intera scena. L'allarme sabotaggio telecamera scatta quando l'obiettivo viene oscurato o quando la telecamera viene riposizionata.

Apertura e integrazione

Le telecamere della serie **Sarix Professional** si possono collegare ai sistemi di gestione video Pelco come VideoXpert™, Endura® versione 2.0 (o successiva) e Digital Sentry® versione 7.3 (o successiva). Le telecamere della serie **Sarix Professional** si integrano con i principali sistemi di altre marche grazie all'API Pelco aperta o agli standard ONVIF Profilo S, Profilo G e Profilo Q.

Interfaccia Web standard

Le telecamere Pelco utilizzano un browser Web standard per facilitare l'impostazione e l'amministrazione remota. I controlli sono ottimizzati per la configurazione di tutte le funzioni in un semplice e unico passaggio, inclusi colore, esposizione, controllo dello sfarfallio e streaming.

PELCO

by Schneider Electric

ONVIF | SGG

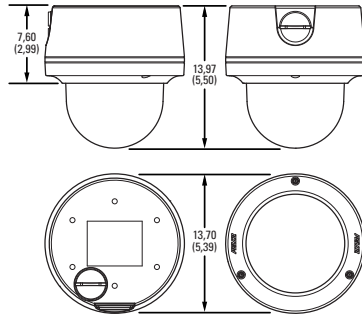
Standard internazionali
Ente organizzazione registrata;
Sistema di qualità ISO 9001



C4021 / REVISIONE 23-2-17

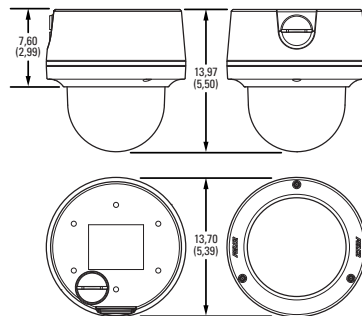
CARATTERISTICHE DEL CONTENITORE

 I VALORI TRA PARENTESI SONO IN POLLICI; TUTTI GLI ALTRI SONO IN CENTIMETRI.



Attacco a superficie da interno

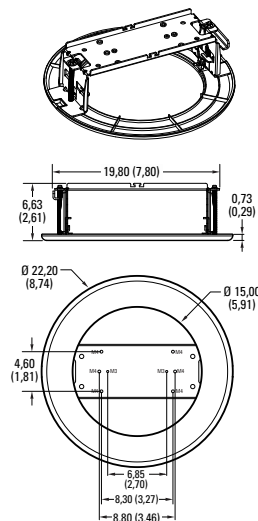
- Corpo in plastica e anello di chiusura; cupola in policarbonato
- Bianco, RAL 9003
- Resistenza agli urti IK10 (20J)
- PoE, Classe 3, 24 VAC, 12 VDC



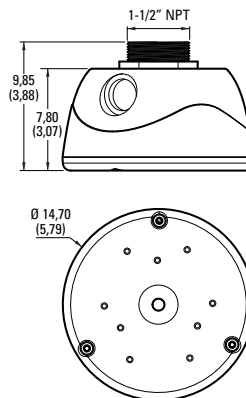
Attacco a superficie da esterno

- Corpo in alluminio e anello di chiusura; cupola in policarbonato
- RAL 7047
- Protezione ingressi IP66
- Tipo 4X
- Resistenza agli urti IK10 (20J)
- 24 VAC e PoE+ solo Classe 4

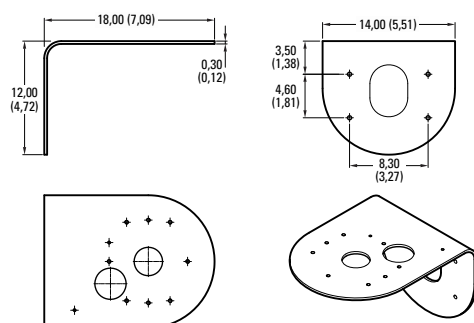
ATTACCO A CONTROSOFFITTO IMPICM-1I E IMPICM-1ER



ADATTATORE PENDENTE IMPPM-1I E IMPPM-1ER



STAFFA PER MONTAGGIO A PARETE IMPPMB-1I



SPECIFICHE TECNICHE

TELECAMERA

Dispositivo di imaging

MPx	Sensore	Risoluzione massima
5 MPx	1/1,8 di pollice	2592 x 1944 (5,0 MPx)
3 MPx	1/2,8 di pollice	2048 x 1536 (3,1 MPx)
2 MPx	1/2,8 di pollice	1920 x 1080 (2,1 MPx)
1 MPx	1/3 di pollice	1280 x 960 (1,3 MPx)

Tipo di imager

CMOS

Letture imager

Scansione progressiva

Intervallo otturatore elettronico

1/5 ~ 1/30.000 sec (1 e 5 MPx),
1/5 ~ 1/25.000 sec (2 MPx),
1/5 ~ 1/45.000 sec (3 MPx)

Wide Dynamic Range

75 dB, 90 dB (compensazione controluce attivata)

Gamma di bilanciamento del

2.000° a 10.000°K

Riduzione del disturbo 3D

SI (ON/OFF selezionabile)

Illuminazione minima

MPx	Sensitivity (Sensibilità)	A colori		Mono		Monocromatico (IR attivato)
		33 ms	200 ms	33 ms	200 ms	
5 MPx	f/1.2	0,30 lux	0,03 lux	0,01 lux	0,002 lux	0,00 lux
3 MPx	f/1.2	0,25 lux	0,03 lux	0,01 lux	0,002 lux	0,00 lux
2 MPx	f/1.2	0,25 lux	0,03 lux	0,01 lux	0,002 lux	0,00 lux
1 MPx	f/1.4	0,05 lux	0,03 lux	0,01 lux	0,002 lux	0,00 lux

Filtro IR meccanico

SI (AUTOMATICO/MANUALE selezionabile), con differenti valori lux impostabili

Illuminazione IR (infrarossi)

Illuminazione IR adattiva fino a 25 m; ON automatico in modalità notturna oppure OFF

Rapporto segnale-rumore

≥50 dB

OBBIETTIVO

Tipo di obiettivo

Integrato, a focale variabile

Lunghezza focale

f/1.4, 3 ~ 10,5 mm

Fuoco

Autofocus, motorizzato

Zoom

Remoto

Tipo di diaframma automatico

Obiettivo motorizzato DC

Campo visivo*

Obiettivo	Angolo di veduta	1 MPx	2 MPx	3 MPx	5 MPx
Da 3 a 10,5 mm	Diagonale	110°~ 33°	116°~ 35°	115°~ 34°	110°~ 46°
	Orizzontale	85°~ 27°	100°~ 31°	88°~ 30°	88°~ 37°
	Verticale	62°~ 19°	54°~ 17°	52°~ 16°	64°~ 27°

*Il campo visivo può variare in base alle modifiche delle impostazioni di risoluzione.

SPECIFICHE TECNICHE

SPECIFICHE VIDEO

Streaming video Fino a 2 flussi simultanei, più flusso di servizio; il flusso secondario varia in base alla configurazione del flusso principale
Sovrascritte video Nome della telecamera, ora, data e testo personalizzabili con supporto multilingue

Risoluzioni disponibili

MPx	Larghezza	Altezza	Rapporto di formato
5,0	2592	1944	4:3
3,1	2048	1536	4:3
2,1	1920	1080	16:9
1,2	1280	960	4:3
0,9	1280	720	16:9
0,5	800	600	4:3
0,3	640	480	4:3
0,1	320	240	4:3
0,1	320	180	16:9

Velocità fotogrammi

MPx	Immagini al secondo (ips)
5 MPx	15, 12.5, 10, 7.5, 5, 3, 2, 1
3 MPx	30, 25, 20, 16.67, 15, 12.5, 10, 7.5, 5, 3, 2, 1
2 MPx	30, 25, 20, 16.67, 15, 12.5, 10, 7.5, 5, 3, 2, 1
1 MPx	30, 25, 20, 16.67, 15, 12.5, 10, 7.5, 5, 3, 2, 1

Nota: le velocità disponibili (in fotogrammi al secondo) si possono selezionare per ciascun flusso indipendente in base a codifica, risoluzione e configurazione del flusso. configurazione.

Codifica video

Profili H.264 High o Main; MJPEG

Controllo bit rate

Bit rate costante (CBR), bit rate variabile forzata (CVBR) con valore massimo configurabile

Modalità corridoio

Funzione elettronica di rovesciamento e specularità dell'immagine: 180°, 90° e 270° (solo H.264)

Flusso di servizio

640 x 480 o 640 x 352; 2 ips, JPEG

Window Blanking

8 finestre configurabili

TECNOLOGIA PELCO SMART COMPRESSION

La tecnologia Pelco Smart Compression riduce i requisiti di larghezza di banda e spazio di memorizzazione fino al 70%. Permette di gestire lo spazio di archiviazione e la qualità delle immagini in modo intelligente.

La tecnologia Pelco Smart Compression analizza in modo dinamico il movimento che avviene all'interno del video in tempo reale per comprimere efficacemente le informazioni non necessarie e mantenere i dettagli, assicurando una qualità elevata nelle aree importanti per la scena. Attivando il GOP dinamico, una funzione integrata di Smart Compression, il numero di I-frame viene automaticamente ridotto nelle scene con movimento limitato. A seconda della complessità delle scene e del movimento presente, ad esempio nel caso di un magazzino con poca gente che entra ed esce è possibile risparmiare fino al 70% di larghezza di banda.

SPECIFICHE AUDIO

Streaming

Bidirezionale

Ingresso

Ingresso e uscita linea

Codifica

G.711 A-law/G.711 U-law

SPECIFICHE TECNICHE

SPECIFICHE ELETTRICHE

Porta di rete	Connettore RJ-45 per 100Base-TX
Ingresso alimentazione	PoE+ Classe 4 o 24 VAC (da esterno), PoE Classe 3, 24 VAC nominali, da 18 a 32 VAC, 12 VDC (da interno)
Consumo energetico da interno	<6 W
Da esterno	<16 W (con guarnizione termica)
Memorizzazione locale	Fino a 64 GB su scheda Micro SDHC o SDXC
Allarme	
Ingresso	1
Uscita	1; relè PhotoMOS™ (30 V, 1 A)
Trigger	Modalità non sorvegliata che rileva la chiusura degli interruttori (N.O. e N.C.)

SPECIFICHE AMBIENTALI

Temperatura d'esercizio	
Da esterno	Da -40° a 55°C (da -40° a 131°F)*
Da interno	Da -10° a 55°C (da 14° a 131°F)
Temperatura di magazzino	Da -40° a 60°C (da -40° a 140°F)
umidità d'esercizio	Da 5 a 90%, RH senza condensa

*Il riscaldamento controllato termostaticamente assicura un controllo termico tra l'attivazione iniziale del riscaldatore a 15°C (59°F) e la modalità di riscaldamento completa a -40°C (-40°F).

GENERAL (IMPOSTAZIONI GENERALI)

Struttura	Corpo in alluminio e anello di chiusura (da esterno); corpo in plastica e anello di chiusura (da interno); cupola in policarbonato (da interno ed esterno)
Finitura	
da interno	Bianco, RAL 9003
Da esterno	RAL 7047
Regolazione brandeggio	Manuale
Brandeggio	370°
Verticale	90°
Rotazione	355°
da internoDa esterno	
Peso unità	0,80 kg (1.76 lb) 1,40 kg (3.09 lb)
Peso (con imballo)	1,20 kg (2.66 lb) 1,80 kg (3.97 lb)

RETE

Protocolli supportati	TCP/IP, UDP/IP (unicast, multicast IGMP), ICMP, IPv4, IPv6, SNMP v2c/v3, HTTP, HTTPS, SSL, SSH, SMTP, FTP, RTSP, UPnP, DNS, NTP, RTP, RTCP, LDAP (client), QoS, GB28181
Utenti	
Unicast	1 amministratore, fino a 4 viewer
Multicast	Utenti H.264 illimitati
Accesso protetto	Livelli di accesso per più utenti protetti mediante password

INTEGRAZIONE

Gestione video	VideoXpert; Endura 2.0 (o versioni successive); Digital Sentry 7.3 (o versioni successive); VMS di terze parti tramite API Pelco, ONVIF Profilo S, Profilo G e Profilo Q
Applicazione mobile	Pelco Mobile
Analisi dei dati	Motion detection semplice e rilevamento sabotaggio telecamera
Memorizzazione locale	Cattura videoclip di 1, 5 o 10 secondi in caso di sabotaggio, rilevamento di movimenti o input di allarme; registrazione continua in caso di interruzione della connettività di rete con possibilità di sovrascrittura; accesso video tramite protocollo FTP e ONVIF Profilo G
Rilevamento telecamere e firmware	Ricerca telecamere e aggiornamenti del firmware con Pelco Device Utility 2 versione 2.2 o successiva; oppure con Pelco Utilities
Browser Web supportati	Microsoft® Internet Explorer® 9.0, Apple® Safari® 7.0.6, Mozilla® Firefox® 31.0, Google® Chrome™ 37.0.2062.124 m e successivi
Interfaccia utente multilingue	Inglese, francese, tedesco, italiano, portoghese, arabo, russo, spagnolo, turco, coreano, cinese semplificato

CODICI DEI MODELLI DI SISTEMA*

Contenitore	Risoluzione	Obiettivo	Codice modello	Description (Descrizione)
Superficie	1 MPx	Da 3 a 10,5 mm	IMP121-1ES	Dome da esterno Sarix Pro
	1 MPx	Da 3 a 10,5 mm	IMP121-1IS	Dome da interno Sarix Pro
	1 MPx	Da 3 a 10,5 mm	IMP121-1RS	Dome IR da esterno Sarix Pro
	2 MPx	Da 3 a 10,5 mm	IMP221-1ES	Dome da esterno Sarix Pro
	2 MPx	Da 3 a 10,5 mm	IMP221-1IS	Dome da interno Sarix Pro
	2 MPx	Da 3 a 10,5 mm	IMP221-1RS	Dome IR da esterno Sarix Pro
	3 MPx	Da 3 a 10,5 mm	IMP321-1ES	Dome da esterno Sarix Pro
	3 MPx	Da 3 a 10,5 mm	IMP321-1IS	Dome da interno Sarix Pro
	3 MPx	Da 3 a 10,5 mm	IMP321-1RS	Dome IR da esterno Sarix Pro
	5 MPx	Da 3 a 10,5 mm	IMP521-1ES	Dome da esterno Sarix Pro
	5 MPx	Da 3 a 10,5 mm	IMP521-1IS	Dome da interno Sarix Pro
	5 MPx	Da 3 a 10,5 mm	IMP521-1RS	Dome IR da esterno Sarix Pro

*Il sistema comprende contenitore/staffe, telecamera e cupola trasparente.

CERTIFICAZIONI*

- CE - EN 55022 (Classe A), EN 50130-4, EN 60950-1
- FCC (Classe A) - 47 CFR Parte 15
- UL e cUL Listed - UL 60950-1, CAN/CSA-C22.2 No. 60950-1-07
- UL/IEC 60950-22
- ICES-003 (Classe A)
- RCM
- KC
- Conformità ONVIF Profilo S, Profilo G e Profilo Q

*Al momento di questa pubblicazione, le certificazioni sono in fase di approvazione. Contattare l'azienda o visitare il sito www.pelco.com per informazioni sullo stato corrente delle certificazioni.

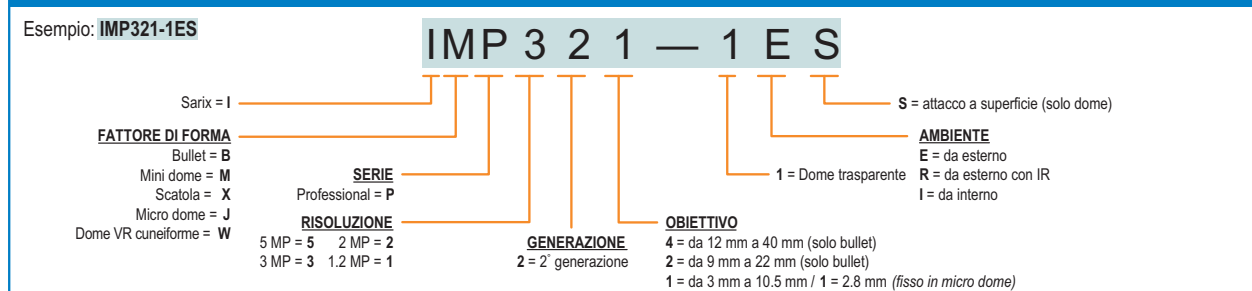
ACCESSORI OPZIONALI

IMPEBAP	Adattatore per cassetta elettrica 4S
IMPLD2-0I	Dome inferiore fumé (da interno)
IMPLD2-0ER	Dome inferiore fumé (da esterno)
IMPLD2-1I	Dome inferiore trasparente (da interno)
IMPLD2-1ER	Dome inferiore trasparente (da esterno)

STAFFE CONSIGLIATE

IMPICM-1I	Montaggio a controsoffitto per modelli da interno
IMPICM-1ER	Montaggio a controsoffitto per modelli da esterno
IMPPM-1I	Adattatore pendente per modelli da interno
IMPPM-1ER	Adattatore pendente per modelli da esterno
IMPPMB-1I	Staffa per montaggio a parete per modelli da interno
WMVE-SR	Braccio per l'attacco a parete, 1,5 pollici NPT, esterno, RAL 7047
WMVE-SW	Braccio per l'attacco a parete, 1,5 pollici NPT, interno, RAL 9003

COME ORDINARE



Pelco by Schneider Electric

3500 Pelco Way, Clovis, California 93612-5699 United States
USA e Canada Telefono (800) 289-9100 Fax (800) 289-9150
Internazionale Telefono +1 (559) 292-1981 Fax +1 (559) 348-1120
www.pelco.com www.pelco.com/community

Pelco, il logo Pelco e gli altri marchi associati ai prodotti Pelco citati in questa pubblicazione sono marchi di fabbrica di Pelco, Inc. o delle sue affiliate. ONVIF e il logo ONVIF sono marchi registrati di ONVIF Inc. Tutti gli altri nomi di prodotti e di servizi sono di proprietà delle rispettive società. Le specifiche e la disponibilità dei prodotti sono soggette a modifiche senza preavviso.
 ©Copyright 2016, Pelco, Inc. Tutti i diritti riservati.