

Illuminatori LED a infrarossi IR850S-65/IR940S-30

SEMICONVERSIONE/CONVERSIONE

Caratteristiche del prodotto

- Distanze fino a 65 metri (213 piedi)
- Tecnologia LED platinum; alta efficienza, alta affidabilità
- Fotocellula incorporata per accensione/spegnimento automatico; la fotocellula segue l'uscita
- Interchangeable Diffuser System (IDS) con obiettivi fino a 120 gradi
- Feedback stato LED e sistemi di gestione ciclo di vita
- Antivandalismo con resistenza meccanica all'impatto IK9
- Ottica avanzata per una distribuzione ottimale della luce
- Funzioni opzionali di impostazione controllo remoto:
 - Regolazione potenza
 - Regolazione sensibilità fotocellula
 - Funzione timer
 - Ingresso telemetria o funzione di attenuazione remota
 - Ripristino di fabbrica



Gli illuminatori a infrarossi Pelco **serie IR850S-65/IR940S-30** sono progettati per applicazioni di videosorveglianza. Gli illuminatori **IR850S-65/IR940S-30** sono la soluzione ideale di illuminazione che combina una tecnologia di ottica LED platinum con funzioni esclusive quali controllo remoto e sistema di feedback stato LED che assicurano una soluzione di illuminazione a basso consumo energetico e controllata.

La **serie IR850S-65/IR940S-30** fornisce un esclusivo sistema IDS (Interchangeable Diffuser System) che consente agli utenti di modificare facilmente e con rapidità l'angolo di illuminazione sul posto per adeguarsi al campo visivo richiesto. Il sistema IDS utilizza la più recente tecnologia di diffusione olografica della luce e produce un fascio mirato e accurato indirizzato nel punto in cui è maggiormente necessaria l'illuminazione. Questa tecnica consente maggiori distanze di illuminazione e impedisce la sovraesposizione degli oggetti in primo piano, assicurando un'immagine di videosorveglianza più uniforme e regolarmente illuminata.

Il telecomando RC-LED opzionale con una varietà di funzioni avanzate consente di impostare l'illuminatore facilmente e con rapidità dal livello del suolo.

Il sistema di gestione ciclo di vita LED assicura alta affidabilità e una stabile uscita ottica per consentire agli illuminatori **IR850S-65/IR940S-30** di fornire prestazioni eccezionali con il minimo impatto ambientale. Il sistema di feedback stato LED della serie **IR850S-65/IR940S-30** fornisce una risposta immediata sulle prestazioni operative dell'illuminatore, consentendo una messa in funzione e controlli di manutenzione agevoli.

Gli obiettivi intercambiabili inclusi con le unità **IR850S-65/IR940S-30** forniscono angolazioni di 35 e 60 gradi, offrendo una flessibilità adeguata all'ampia maggioranza delle applicazioni. Una confezione opzionale di obiettivi grandangolari LENS-LED consente di aumentare l'angolazione di visualizzazione a 80 o 120 gradi.

Gli illuminatori **IR850S-65/IR940S-30** sono forniti completi di staffa e sono alimentati direttamente da un ingresso 12 V c.c. o 24 V c.a.

PELCO

by Schneider Electric

Il presente documento potrebbe essere stato aggiornato dall'ultima traduzione. Per la versione più aggiornata e affidabile, fare riferimento al documento in lingua inglese.

Azienda con certificazione ISO:
Sistema qualità ISO 9001



C3966IT / NUOVO 12-9-13

SPECIFICHE TECNICHE

MODELLI

IR850S-65	Illuminatore LED a infrarossi 850 nm a semiconversione; distanza massima 65 metri (213 piedi)
IR940S-30	Illuminatore LED a infrarossi 940 nm a conversione; distanza massima 30 m (98 piedi)

SPECIFICHE ELETTRICHE

Tensione di ingresso	12 V c.c. \pm 10%; 24 V c.a. \pm 10%
Consumo energetico	Massimo 12 watt
Cavo di alimentazione	2,5 m, 12 o 24 V c.a./c.c.

SPECIFICHE GENERALI

Lunghezza d'onda	850 nm/940 nm
Durata media (lampada)	10 anni
Struttura	Corpo in alluminio, staffa in acciaio inossidabile, copertura in policarbonato
Finitura	Verniciatura a polvere di poliestere grigio
Temperatura di esercizio	Da -40° a 50°C (da -40° a 122°F)
Temperatura di magazzino	Da -50° a 75°C (da -58° a 167°F)
Peso	Unità Spedizione 0,65 kg (1,40 lb) 0,80 kg (1,70 lb)

SPECIFICHE MECCANICHE

Staffa di supporto	Diametro foro 6,50 mm (0,25 pollici)
Regolazione staffa	Chiave esagonale AF da 2,4 mm (testa esagonale M6)

CERTIFICAZIONI/BREVETTI

- CE
- FCC, Classe B
- UL/cUL
- Conforme agli standard IP66 (ambientale) e IK9 (antivandalismo)

ACCESSORI FORNITI

Le unità sono preinstallate con un sistema IDS (Interchangeable Diffuser System) 35 x 10°; è fornito un sistema IDS 60 x 25° aggiuntivo.

SISTEMA IDS (INTERCHANGEABLE DIFFUSER SYSTEM)

Angoli con diffusore	Distanza IR850S-65	Distanza IR940S-30
10° x 10° (nessun diffusore)	65 m (213 piedi)	30 m (98 piedi)
35° x 10° (standard)	45 m (148 piedi)	20 m (66 piedi)
60° x 25° (incluso)	30 m (98 piedi)	15 m (49 piedi)
80° x 30° (opzionale)	20 m (66 piedi)	10 m (33 piedi)
120° x 50° (opzionale)	15 m (49 piedi)	7 m (23 piedi)

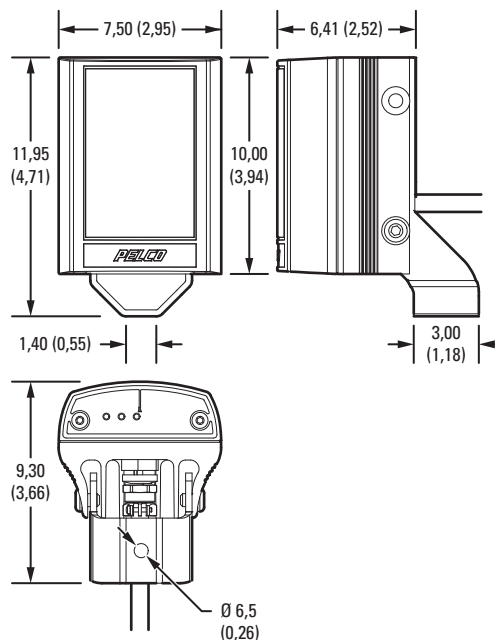
ACCESSORI CONSIGLIATI

RC-LED	Telecomando per illuminatori IR850, IR940 o WLED
LENSPKS-LED	Confezione obiettivi grandangolari (80° e 120°) per IR850S-65, IR940S-30 o WLEDs-50
LBKT-LED	Staffa di supporto per l'installazione di illuminatori IR850, IR940 o WLED su pareti o superfici piane

CONTROLLO E COMANDO INTEGRATI

Standard	Fotocellula incorporata per accensione/spengimento automatici; il sistema di feedback stato LED fornisce lo stato delle prestazioni dell'unità; la fotocellula segue l'uscita
Avanzato	Accesso con telecomando: <ul style="list-style-type: none">– Regolazione potenza da 20 a 100%– Regolazione sensibilità fotocellula– Funzione timer (fino a 30 minuti)– Controllo telemetria o attenuazione remota– Sistema di feedback stato LED on/off– Ripristino impostazioni predefinite di fabbrica

 I VALORI TRA PARENTESI SONO IN POLLICI; TUTTI GLI ALTRI SONO IN CENTIMETRI.



Pelco by Schneider Electric

3500 Pelco Way, Clovis, California 93612-5699, USA

USA e Canada Tel. (800) 289-9100 Fax (800) 289-9150

Altri Paesi Tel. +1 (559) 292-1981 Fax +1 (559) 348-1120

www.pelco.com **www.pelco.com/community**

Pelco, il logo Pelco e gli altri marchi di fabbrica associati ai prodotti Pelco citati in questa pubblicazione sono marchi di fabbrica di Pelco, Inc. o delle sue affiliate.

ONVIF e il logo ONVIF sono marchi di fabbrica di ONVIF Inc. I nomi di tutti gli altri prodotti e servizi sono di proprietà delle rispettive aziende produttrici.

Le specifiche e la disponibilità dei prodotti sono soggette a modifiche senza preavviso.

©Copyright 2013, Pelco, Inc. Tutti i diritti riservati.