

Dome incassato antivandalismo Sarix® Serie IWP

DOME IP CON RISOLUZIONE FINO A 2 MEGAPIXEL, H.264, VISIONE DIURNA/NOTTURNA

Caratteristiche del prodotto

- Risoluzione fino a 2 megapixel (MPx)
- Fino a 30 immagini al secondo (ips) a 2 MPx
- Fino a 64 GB di memorizzazione edge con scheda Micro SD
- Motion Detection e rilevamento sabotaggio telecamera
- Temperatura operativa da -10° a 55°C (da 14° a 131°F)
- Power over Ethernet (PoE)
- Tecnologia Pelco Smart Compression
- Protezione antivandalismo fino a IK10
- Protezione ingressi IP66
- Compatibile con i sistemi video Pelco e di terze parti
- Conformità ONVIF Profilo S, Profilo G e Profilo Q
- Garanzia e assistenza completa per 3 anni

Gamma Sarix Professional

Potenti, versatili e convenienti, la gamma di telecamere **Sarix® Professional (P)** offrono le caratteristiche e le funzionalità più apprezzate della tecnologia Sarix in una vasta gamma di versioni da interno ed esterno, tra cui telecamere IP di tipo bullet e mini dome. Sono inoltre disponibili opzioni, come il dome antivandalismo e il micro dome. Possibilità di combinare le numerose opzioni e i diversi fattori di forma per rispondere a qualsiasi condizione, ambiente e applicazione.

Telecamera

Nella gamma **Sarix Professional** le telecamere incassate **Sarix Serie IWP** con protezione antivandalismo dispongono di un obiettivo fisso da 2,8 mm per esigenze di sorveglianza in spazi angusti. Inoltre, la **Serie Sarix IWP** offre una gestione del colore avanzata e un filtro taglia IR meccanico per una maggiore sensibilità nelle installazioni con condizioni di scarsa illuminazione.

Specifiche video

Le telecamere **Sarix Professional** supportano fino a due flussi video simultanei e un terzo flusso di servizio. I due flussi possono essere efficacemente compressi nei formati del profilo H.264 High o Main oppure MJPEG. È possibile configurare i flussi video secondo diverse velocità di fotogramma e con bit rate variabili, in modo da ottimizzare la qualità dell'immagine in funzione della larghezza di banda e delle capacità di memorizzazione.



Memorizzazione su periferiche edge

Le telecamere della gamma **Sarix Professional** sono dotate di memorizzazione integrata (edge) grazie a una scheda Micro SD. I video di lunghezze diverse possono essere memorizzati sulla scheda in base ad un allarme, oppure si può optare per una registrazione continua su scheda SD in caso di interruzione della connettività di rete. I video si possono scaricare dalla scheda tramite il protocollo FTP oppure servendosi di un client omologato per lo standard ONVIF Profilo G

Le telecamere della gamma **Sarix Professional** sono dotate di un algoritmo di motion detection che consente alla telecamera di registrare o di inviare un allarme quando viene rilevato movimento in un'area selezionata o nell'intera scena. L'allarme sabotaggio telecamera scatta quando l'obiettivo viene oscurato o quando la telecamera viene riposizionata.

Apertura e integrazione

Le telecamere della serie **Sarix Professional** si possono collegare ai sistemi di gestione video Pelco come VideoXpert™, Endura® versione 2.0 (o successiva) e Digital Sentry® versione 7.3 (o successiva). Le telecamere della serie **Sarix Professional** si integrano con i principali sistemi di altre marche grazie all'API Pelco aperta o agli standard ONVIF Profilo S, Profilo G e Profilo Q.

Interfaccia Web standard

Le telecamere Pelco utilizzano un browser Web standard per facilitare l'impostazione e l'amministrazione remote. I controlli sono ottimizzati per la configurazione di tutte le funzioni in un semplice e unico passaggio, inclusi colore, esposizione, controllo dello sfarfallio e streaming.

PELCO

by Schneider Electric

ONVIF | SGG

Standard internazionali
Ente organizzazione registrata;
Sistema di qualità ISO 9001

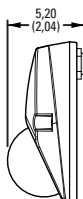
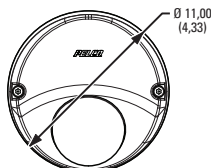
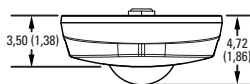


C4023 / REVISIONE 23-2-17

SPECIFICHE TECNICHE

CARATTERISTICHE DEL CONTENITORE

 I VALORI TRA PARENTESI SONO IN POLLICI; TUTTI GLI ALTRI SONO IN CENTIMETRI.



Superficie

- Bianco, RAL 9003
- Protezione ingressi IP66
- Resistenza agli urti IK10 (20J)

TELECAMERA

Dispositivo di imaging

| MPx | Sensore | Risoluzione massima |
|-------|------------------|----------------------|
| 2 MPx | 1/2,8 di pollice | 1920 x 1080 (2 MPx) |
| 1 MPx | 1/3 di pollice | 1280 x 960 (1,2 MPx) |

Tipo di imager

CMOS

Letture imager

Scansione progressiva

Intervallo otturatore elettronico

1/5 ~ 1/30.000 sec (1 MPx),

1/5 ~ 1/25.000 sec (2 MPx)

Wide Dynamic Range

75 dB, 90 dB (compensazione controllo luce attivata)

Gamma di bilanciamento

del bianco

Da 2.000° a 10.000°K

Riduzione disturbo

Sì (ON/OFF selezionabile)

Illuminazione minima

| MPx | Sensitivity (Sensibilità) | A colori | | Mono | |
|-------|---------------------------|----------|----------|----------|----------|
| | | 33 ms | 200 ms | 33 ms | 200 ms |
| 2 MPx | f/1.8 | 0,25 lux | 0,02 lux | 0,10 lux | 0,01 lux |
| 1 MPx | f/1.8 | 0,05 lux | 0,02 lux | 0,10 lux | 0,01 lux |

Filtro IR meccanico

Sì (AUTOMATICO/MANUALE selezionabile), con differenti valori lux impostabili

Rapporto segnale-rumore

≥50 dB

OBIETTIVO

Tipo di obiettivo

Integrato; fisso

Lunghezza focale

f/1.8, 2,8 mm

Campo visivo*

| Obiettivo | Angolo di veduta | 1 MPx | 2 MPx |
|-----------|------------------|-------|--------|
| 2,8 mm | Diagonale | 128° | 132,8° |
| | Orizzontale | 98° | 115,1° |
| | Verticale | 73,5° | 64° |

*Il campo visivo può variare in base alle modifiche delle impostazioni di risoluzione.

SPECIFICHE TECNICHE

SPECIFICHE VIDEO

Streaming video Fino a 2 flussi simultanei, più flusso di servizio; il flusso secondario varia in base alla configurazione del flusso principale
Sovrascritte video Nome della telecamera, ora, data e testo personalizzabili con supporto multilingue

Risoluzioni disponibili

| MPx | Larghezza | Altezza | Rapporto di formato |
|-----|-----------|---------|---------------------|
| 2,1 | 1920 | 1080 | 16:9 |
| 1,9 | 1600 | 1200 | 4:3 |
| 1,2 | 1280 | 960 | 4:3 |
| 0,9 | 1280 | 720 | 16:9 |
| 0,5 | 800 | 600 | 4:3 |
| 0,3 | 640 | 480 | 4:3 |
| 0,1 | 320 | 240 | 4:3 |
| 0,1 | 320 | 180 | 16:9 |

Velocità fotogrammi

| MPx | Immagine al secondo (ips) |
|-------|--|
| 2 MPx | 30 (full), 20, 25, 16,67, 15, 12,5, 10, 5, 1 |
| 1 MPx | 30 (full), 20, 25, 16,67, 15, 12,5, 10, 5, 1 |

Nota: le velocità disponibili (in fotogrammi al secondo) si possono selezionare per ciascun flusso indipendente in base a codifica, risoluzione e configurazione del flusso. configurazione.

Codifica video Codifica video H.264 Profilo High, Main e Baseline; MJPEG
Controllo bit rate Bit rate costante (CBR), bit rate variabile forzata (CVBR) con valore massimo configurabile
Modalità corridoio Funzione elettronica di rovesciamento e specularità dell'immagine: 180°, 90° e 270° (solo H.264)
Flusso di servizio 640 x 480 o 640 x 352; 2 ips, JPEG
Window Blanking 4 finestre configurabili

TECNOLOGIA PELCO SMART COMPRESSION

La tecnologia Pelco Smart Compression riduce i requisiti di larghezza di banda e spazio di memorizzazione fino al 70%. Permette di gestire lo spazio di archiviazione e la qualità delle immagini in modo intelligente.

La tecnologia Pelco Smart Compression analizza in modo dinamico il movimento che avviene all'interno del video in tempo reale per comprimere efficacemente le informazioni non necessarie e mantenere i dettagli, assicurando una qualità elevata nelle aree importanti per la scena. Attivando il GOP dinamico, una funzione integrata di Smart Compression, il numero di I-frame viene automaticamente ridotto nelle scene con movimento limitato. A seconda della complessità delle scene e del movimento presente, ad esempio nel caso di un magazzino con poca gente che entra ed esce è possibile risparmiare fino al 70% di larghezza di banda.

SPECIFICHE AUDIO

Streaming Bidirezionale
Ingresso Ingresso e uscita linea
Codifica G.711 A-law/G.711 U-law

SPECIFICHE ELETTRICHE

Porta di rete Connettore RJ-45 per 100Base-TX
Ingresso alimentazione PoE (IEEE 802.3af) Classe 2
Consumo energetico 4 W (1,2 MPx), 4,3W (2 MPx)
Memorizzazione locale Fino a 64 GB su scheda Micro SDHC o SDXC

SPECIFICHE AMBIENTALI

Temperatura d'esercizio Da -10° a 55°C (da 14° a 131°F)
Temperatura di magazzino Da -40° a 60°C (da -40° a 140°F)
umidità d'esercizio Da 5 a 90%, RH senza condensa

GENERAL (IMPOSTAZIONI GENERALI)

Struttura Corpo metallico, cupola in policarbonato
Protezione ingressi IP66
Tipo 4X
Resistenza antivandalismo IK10 (impatto 20J) secondo IEC 62262
Finitura Bianco, RAL 9003; satinato
Regolazione brandeggio Manuale
Brandeggio 20°
Verticale 110°
Rotazione 360°
Peso unità 0,40 kg (0,88 lb)
Peso (con imballo) 0,60 kg (1,32 lb)

RETE

Protocolli supportati TCP/IP, UDP/IP (unicast, multicast IGMP), ICMP, IPv4, IPv6, SNMP v2c/v3, HTTP, HTTPS, SSL, SSH, SMTP, FTP, RTSP, UPnP, DNS, NTP, RTP, RTCP, LDAP (client), QoS, GB28181
Utenti
Unicast 1 amministratore, fino a 4 viewer
Multicast Utenti H.264 illimitati
Accesso protetto Livelli di accesso per più utenti protetti mediante password

CODICI DEI MODELLI DI SISTEMA*

| Risoluzione | Obiettivo | Codice modello | Description (Descrizione) |
|-------------|-----------|----------------|---|
| 1 MPx | 2,8 mm | IWP121-1ES | Dome incassato antivandalismo Sarix Pro |
| 2 MPx | 2,8 mm | IWP221-1ES | Dome incassato antivandalismo Sarix Pro |

*Il sistema comprende contenitore/staffe, telecamera e cupola trasparente.

INTEGRAZIONE

| | |
|--------------------------------------|---|
| Gestione video | VideoXpert; Endura 2.0 (o versioni successive); Digital Sentry 7.3 (o versione successiva); VMS di terze parti tramite API Pelco, ONVIF Profilo S, Profilo G e Profilo Q |
| Applicazione mobile | Pelco Mobile |
| Analisi dei dati | Motion detection semplice e rilevamento sabotaggio telecamera |
| Memorizzazione locale | Cattura videoclip di 1, 5 o 10 secondi in caso di sabotaggio, rilevamento di movimenti o input di allarme; registrazione continua in caso di interruzione della connettività di rete con possibilità di sovrascrittura; accesso video tramite protocollo FTP e ONVIF Profilo G |
| Rilevamento telecamere e firmware | Ricerca telecamere e aggiornamenti del firmware con Pelco Device Utility 2 versione 2.2 o successiva; oppure con Pelco Utilities |
| Browser Web supportati | Microsoft® Internet Explorer® 9.0, Apple® Safari® 7.0.6, Mozilla® Firefox® 31.0, Google® Chrome™ 37.0.2062.124 m e successivi |
| Interfaccia utente multilingue | Inglese, francese, tedesco, italiano, portoghese, arabo, russo, spagnolo, turco, coreano, cinese semplificato |

CERTIFICAZIONI*

- CE - EN 55022 (Classe A), EN 50130-4, EN 60950-1
- FCC (Classe A) - 47 CFR Parte 15
- UL e cUL Listed - UL 60950-1, CAN/CSA-C22.2 No. 60950-1-07
- UL/IEC 60950-22
- ICES-003 (Classe A)
- RCM
- KC
- Conformità ONVIF Profilo S, Profilo G e Profilo Q

*Al momento di questa pubblicazione, le certificazioni sono in fase di approvazione. Contattare

l'azienda o visitare il sito www.pelco.com per informazioni sullo stato corrente delle certificazioni.

STAFFE CONSIGLIATE

IMPMPB-11 Staffa per montaggio a parete per dome da interno (richiede adattatore IMPEBAP)

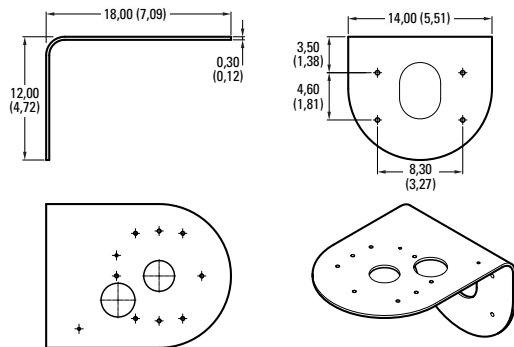
ACCESSORI OPZIONALI

IMPEBAP Adattatore per cassetta elettrica 4S
IWPWPC Kit di connettori impermeabili RJ45

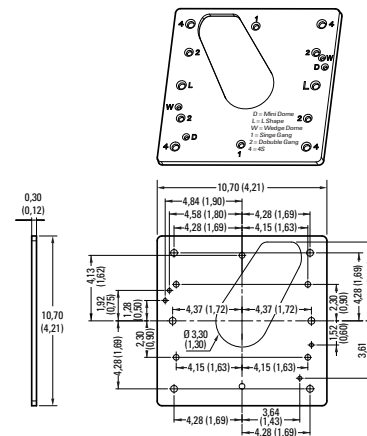


I VALORI TRA PARENTESI SONO IN POLLICI; TUTTI GLI ALTRI SONO IN CENTIMETRI

STAFFA PER MONTAGGIO A PARETE IMPMPB-11



ADATTATORE PER CASSETTA IMPEBAP



Pelco by Schneider Electric

3500 Pelco Way, Clovis, California 93612-5699 United States

USA e Canada Telefono (800) 289-9100 Fax (800) 289-9150

Internazionale Telefono +1 (559) 292-1981 Fax +1 (559) 348-1120

www.pelco.com www.pelco.com/community

Pelco, il logo Pelco e gli altri marchi associati ai prodotti Pelco citati in questa pubblicazione sono marchi di fabbrica di Pelco, Inc. o delle sue affiliate. ONVIF e il logo ONVIF sono marchi registrati di ONVIF Inc. Tutti gli altri nomi di prodotti e di servizi sono di proprietà delle rispettive società. Le specifiche e la disponibilità dei prodotti sono soggette a modifiche senza preavviso.
©Copyright 2017, Pelco, Inc. Tutti i diritti riservati.