

Alimentatore Serie MCS

ALIMENTATORE MULTIPO DA 24 V C.A., DA INTERNO

Caratteristiche del prodotto

- Capacità da 2, 5, 10 o 20 ampere
- 4, 8 o 16 uscite
- Protezione con fusibile o interruttore automatico; fusibili di ricambio, inclusi solo nei modelli con fusibile
- Ingresso selezionabile da 120 o 240 V c.a.
- Uscita da 24 o 28 V c.a. per fili più lunghi
- Indicatore di corrente c.a. con interruttore di accensione
- Compatibile con telecamere, dome e brandeggi
- I modelli con interruttori automatici hanno uscite nominali di Classe 2



MCS16-10

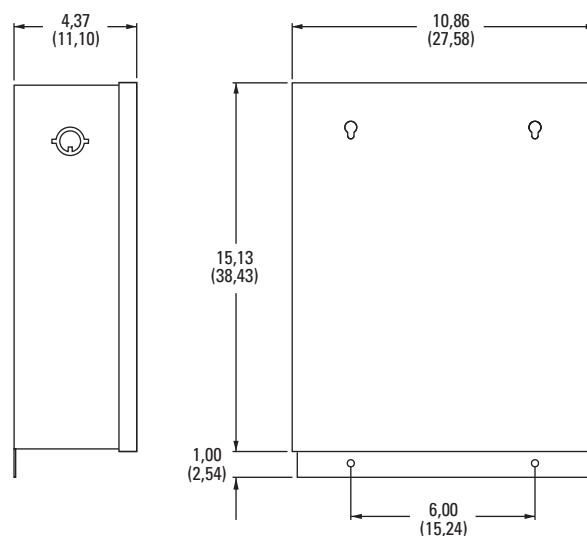
Gli alimentatori **Serie MCS** offrono svariate configurazioni per l'alimentazione di un massimo di 16 unità da una fonte di alimentazione singola.

Gli alimentatori prevedono un'uscita da 24 V c.a. per 4, 8 o 16 unità. Per compensare la perdita di tensione in caso di fili lunghi, sono disponibili anche uscite da 28 V c.a. sulla maggior parte dei modelli. Gli alimentatori dispongono di un ingresso selezionabile di 120 o 240 V c.a. e sono contenuti in una custodia metallica facile da installare, con ampio spazio per le connessioni di cablaggio e l'ingresso dei cavi.

Per i sistemi integrati quali Spectra® e Esprit® i modelli a capacità superiore sono in grado di gestire il funzionamento di brandeggi e ricevitori in aggiunta alle funzioni della telecamera (vedere la tabella delle capacità dei prodotti).

I modelli sono disponibili con fusibili o interruttori automatici con auto-reset su ciascuna uscita. I modelli con fusibile offrono un livello superiore di protezione per la telecamera, in quanto sono a bruciatura più rapida e più precisa. Gli interruttori automatici si auto-ripristinano alla correzione del guasto, eliminando l'esigenza di sostituire i fusibili. Tuttavia, la quantità di corrente richiesta per far scattare un interruttore automatico può variare fino al 100 % secondo la temperatura. Nei modelli con fusibile, è possibile cambiare i valori dei fusibili secondo i requisiti specifici di corrente dell'apparecchiatura collegata.

I modelli **MCS16-10S**, **MCS16-10SB**, **MCS16-20S** e **MCS16-20SB** sono alimentatori a 16 uscite con interruttori singoli e LED su ciascuna uscita. Questa è una funzione diffusa nei sistemi di dimensioni maggiori, dove spesso è necessario spegnere unità singole.



NOTA: I VALORI TRA PARENTESI SONO IN CENTIMETRI; TUTTI GLI ALTRI SONO IN POLLICI.



C653IT/REVISIONE 3-07



Standard internazionali
Ente organizzazione registrata;
Sistema di qualità ISO 9001



MODELLI

MCS4-2	Alimentatore multiplo da interno, ingresso da 120/240 V c.a. uscita da 24 V c.a. con 4 fusibili, totale capacità corrente di 2 A (48 VA).
MCS4-2B	Uguale a MCS4-2, ad eccezione degli interruttori automatici.
MCS8-5	Alimentatore multiplo da interno, ingresso da 120/240 V c.a. uscita da 24/28 V c.a. con 8 fusibili, totale capacità corrente di 5 A (120 VA).
MCS8-5B	Uguale a MCS8-5B, ad eccezione degli interruttori automatici.
MCS16-10	Alimentatore multiplo da interno, ingresso da 120/240 V c.a. uscita da 24/28 V c.a. con 16 fusibili, totale capacità corrente di 10 A (240 VA).
MCS16-10B	Uguale a MCS16-10, ad eccezione degli interruttori automatici.
MCS16-10S	Uguale a MCS16-10, con l'eccezione che ciascuna uscita dispone di un interruttore di accensione e LED di indicazione di corrente.
MCS16-10SB	Uguale a MCS16-10S, ad eccezione degli interruttori automatici.
MCS16-20	Alimentatore telecamera multiplo da interno, ingresso da 120/240 V c.a. Uscita da 24/28 V c.a. con 16 fusibili, totale capacità corrente di 20 A (480 VA).
MCS16-20B	Uguale a MCS16-20, ad eccezione degli interruttori automatici.
MCS16-20S	Uguale a MCS16-20, con l'eccezione che ciascuna uscita dispone di un interruttore di accensione e LED di indicazione di corrente.
MCS16-20SB	Uguale a MCS16-20S, ad eccezione degli interruttori automatici.

Tabella della capacità dei prodotti

Segue un elenco parziale di prodotti compatibili e del numero di unità che possono essere alimentate da ciascun alimentatore. La capacità si basa sul valore VA nominale di ciascun prodotto da usare con l'alimentatore.

Prodotto	Modello alimentatore			
	MCS4-2/ 4-2B (48 VA)	MCS8-5/ 8-5B (120 VA)	MCS16-10/ 16-10B (240 VA)	MCS16-20/ 16-20B (480 VA)
Telecamera CCD (12 VA)	4	8	16	16
Da interno DF5 con telecamera (3 VA)	4	8	16	16
Da interno DF8 con telecamera (12 VA)	4	8	16	16
Da interno Spectra (25VA)	1	4	8	16
Esprit (70 VA)	—	1	3	6

MECCANICHE

Ingresso cavi 4 punzonature per canalina da mezzo pollice (1,27 cm) o 3/4 di pollice (1,91 cm)

ELETTRICHE

Tensione in ingresso 120 o 240 V c.a., 50/60 Hz
 Tensione di uscita
 MCS4-2 24 V c.a.
 Tutti gli altri modelli 24/28 V c.a.

Fusibile di uscita/
 interruttori automatici nominali
 MCS4-2, MCS4-2B 1,5 A*
 Tutti gli altri modelli 3 A*

Connettori di ingresso Alette metalliche
 Connettori di uscita Strisce a barriera avvitabili; modelli con interruttori automatici sono adeguati per il cablaggio di Classe 2

Dimensioni fili di ingresso Filo pieno da 12-16
 Dimensioni fili di uscita Filo pieno da 12-22 o spellato
 Superficie di attacco
 di collegamento Consultare la tabella seguente

Seguono le distanze massime consigliate (da trasformatore a carico), calcolate con una caduta di tensione del 10%. (solitamente il 10% è la caduta di tensione massima consentita per periferiche alimentate in c.a.) Le distanze vengono calcolate in piedi, i valori tra parentesi sono in metri.

Tabella delle distanze di collegamento consigliate

Tensione di ingresso	Totale VA consumati	Misura filo		
		20 AWG (0,5 mm ²)	18 AWG (1,0 mm ²)	16 AWG (1,5 mm ²)
24 V c.a.	10	283 (86)	451 (137)	716 (218)
	20	141 (42)	225 (68)	358 (109)
	30	94 (28)	150 (45)	238 (72)
	50	56 (17)	90 (27)	143 (43)
28 V c.a.	10	386 (117)	614 (187)	975 (297)
	20	193 (58)	307 (93)	487 (148)
	30	128 (39)	204 (62)	325 (99)
	50	77 (23)	122 (37)	195 (59)

GENERALI

Struttura	Acciaio	
Finitura	Rivestimento in polvere in poliestere nero carbone	
Ambiente	Da interno	
Temperatura d'esercizio	Da 32 a 120 °F (da 0 a 49°C)	
Peso	Unità	Con imballo
MCS4-2	14,10 libbre (6,40 kg)	17 libbre (7,71 kg)
MCS4-2B	13,89 libbre (6,30 kg)	17 libbre (7,71 kg)
MCS8-5	17,05 libbre (7,73 kg)	20 libbre (9,07 kg)
MCS8-5B	16,85 libbre (7,64 kg)	20 libbre (9,07 kg)
MCS16-10	20,72 libbre (9,40 kg)	24 libbre (10,89 kg)
MCS16-10B	20,72 libbre (9,40 kg)	24 libbre (10,89 kg)
MCS16-10S	20,35 libbre (9,23 kg)	23 libbre (10,43 kg)
MCS16-10SB	20,48 libbre (9,29 kg)	23 libbre (10,43 kg)
MCS16-20	22,50 libbre (10,21 kg)	26 libbre (11,79 kg)
MCS16-20B	22,47 libbre (10,19 kg)	26 libbre (11,79 kg)
MCS16-20S	22,27 libbre (10,10 kg)	25 libbre (11,33 kg)
MCS16-20SB	22,28 libbre (10,11 kg)	25 libbre (11,33 kg)

CERTIFICAZIONI/CLASSIFICAZIONI

- CE
- Certificato UL
- Certificato UL conforme alle norme di sicurezza canadesi
- Certificazione China Compulsory
- Conforme alle norme NEMA Tipo 1

*Le uscite singole non possono superare questo valore nominale ed il totale di tutte le uscite non può superare il valore nominale generale dell'alimentatore (vedere la sezione Modelli).



Sede centrale Pelco, Inc.:
 3500 Pelco Way, Clovis, California 93612-5699 USA
USA e Canada Tel: (800) 289-9100 • FAX: (800) 289-9150
Clienti internazionali Tel: +1 (559) 292-1981 • FAX: +1 (559) 348-1120
www.pelco.com

Pelco, il logo Pelco, Spectra ed Esprit sono marchi depositati Pelco, Inc.
 Le specifiche e la disponibilità dei prodotti sono soggette a modifica senza preavviso.
 ©Copyright 2007, Pelco, Inc. Tutti i diritti riservati.