

Sistemi dome Serie Spectra® IV SE

SISTEMA DOME INTEGRATO PRINCIPALE

Caratteristiche del prodotto

- Due pacchetti ottici integrati/telecamera con autofocus ad alta risoluzione, più modelli con contenitore
- Day/Night, 540 TVL, 128X Wide Dynamic Range (WDR), Motion Detection e stabilizzazione elettronica delle immagini (Serie SD436)
- Day/Night, 540 TVL, 128X Wide Dynamic Range (WDR) e Motion Detection (Serie SD429)
- Auto Tracking
- Window Blanking
- Sovrapposizione titoli telecamera, 20 caratteri definibili dall'utente
- Orizzontale e zone blanking
- Visualizzazione a schermo di scansione e inclinazione
- Protezione mediante password
- Riduzione del rumore con lux basso
- Protezione integrata da sovratensione e scariche elettriche limitate

Modularità

Spectra® IV SE è stato concepito tenendo presente la facilità di installazione e di manutenzione. Ciascun sistema dome include tre componenti: un contenitore, un gruppo telecamera e una dome inferiore. I tre componenti del sistema sono intercambiabili con altri sistemi dome Spectra IV SE, il che semplifica le regolazioni per retrofitting e applicazioni. Inoltre, i gruppi telecamera e le dome inferiori possono essere rimossi e sostituiti riducendo i tempi di manutenzione.

Contenitore

Le opzioni per il contenitore Spectra IV SE includono i seguenti modelli: attacco a controsoffitto (ideale per soffitto da esterno), controsoffitto interno, attacco a superficie interno, pendente standard e per esterno. La Serie Spectra IV SE può essere ordinata con opzione di contenitore heavy-duty, pressurizzato e in acciaio inossidabile (per ulteriori informazioni in merito, consultare le schede tecniche corrispondenti). Ciascun modello di contenitore è dotato di memoria contenitore **incorporata** per memorizzare le impostazioni di telecamera e dome specifiche della posizione, incluse etichette, preset, pattern e zone. Un trasmettitore video UTP **passivo** integrato sul gruppo porta consente trasmissione video su cavi accoppiati. Per una maggiore flessibilità, i moduli a fibre Pelco possono essere fissati anche al gruppo porta per la trasmissione tramite una fibra monomodale o multimodale.

Gruppo telecamera

L'esclusivo pacchetto ottico integrato del gruppo telecamera **Spectra IV SE** incorpora molte funzioni avanzate che consentono al sistema di generare un video di alta qualità anche negli ambienti più difficili. Tutte le telecamere del gruppo telecamera Spectra IV SE dispongono della tecnologia **LowLight™** che consente alle telecamere di compensare per scene con pochissima luce. Entrambe le telecamere 29X e 36X presentano una funzione di rilevamento movimento integrato e una funzione **128X WDR** avanzata che consente al sistema di compensare per scene con notevoli contrasti di luce. La **stabilizzazione elettronica delle immagini** delle telecamere Day&Night 36X riduce digitalmente la sfocatura delle immagini della telecamera a seguito delle vibrazioni causate da fonti esterne, quali traffico e vento. La **nitidezza automatica** migliora il dettaglio immagine aumentando il guadagno di apertura della telecamera e aumenta la nitidezza dei bordi dell'immagine.



MODELLO A CONTROSOFFITTO
SD436-F0



MODELLO PENDENTE
SD429-PG-0

- Funzione Sure Focus
- Trasmettitore video UTP passivo integrato
- Orologio di programmazione interno
- Possibilità di aggiungere la funzione di rete IP acquistando il modulo opzionale TXB-N

Dome inferiore

Durante la progettazione della cupola Spectra IV SE inferiore si è prestata particolare attenzione a creare un'ottima relazione ottica tra l'obiettivo e la cupola, per garantire video nitido a focali estese.

Sistemi dome

Al software dei sistemi dome Spectra IV SE sono stati apportati numerosi miglioramenti per accrescere le prestazioni e rendere più semplice programmazione e funzionamento. Un **orologio di programmazione interno** consente la programmazione di preset e pattern. La **funzione di Window Blanking** consente all'utente di programmare fino a otto zone riservate, a quattro lati, definite dall'utente. La **protezione mediante password** evita che utenti non autorizzati possano modificare le impostazioni del sistema. La visualizzazione configurabile **a-schermo di scansione e inclinazione** offre le informazioni sul posizionamento quando necessario. L'intuitiva programmazione -multilingue su schermo può essere visualizzata in inglese, spagnolo, portoghese, italiano, francese, tedesco, russo, polacco, turco e ceco.

Le funzioni a velocità variabile del modello Spectra IV SE vanno da un movimento orizzontale rapido e uniforme di 400 gradi al secondo a una velocità di scorrimento uniforme di 0,1 gradi al secondo. Il sistema è in grado di eseguire una rotazione di 360 gradi ed è dotato di funzione **"auto flip"**, che consente alla dome di ruotare di 180 gradi e di riposizionarsi per continuare a seguire un oggetto che passa sotto la dome.

In aggiunta, con il modulo Pelco TXB-N opzionale è possibile aggiungere funzionalità di rete IP in qualsiasi momento a un sistema dome Spectra IV senza perdere la visualizzazione e il controllo analogici. Inserendo il modulo TXB-N nel contenitore è possibile eseguire lo streaming del video di rete su un browser Web, Endura®, Integral Digital Sentry® o soluzione di registrazione software di terze parti, consentendo l'integrazione in qualsiasi sistema basato su IP.



by Schneider Electric

Il presente documento potrebbe essere stato aggiornato dall'ultima traduzione. Per la versione più aggiornata e affidabile, fare riferimento al documento in lingua inglese.

Azienda con certificazione ISO:
Sistema qualità ISO 9001



C2448T / REVISIONE 21/12/12

SPECIFICHE TECNICHE

TELECAMERA/OBIETTIVO

	Day&Night (36X)	Day&Night (29X)
Formato segnale	NTSC (DD436) PAL (DD436-X)	NTSC (DD429) PAL (DD429-X)
Sistema di scansione	2:1 interlacciato	2:1 interlacciato
Sensore immagini Pixel effettivi NTSC PAL	EXview HAD™ da 0,64 cm (1/4 di pollice) 768 (O) X 494 (V) 752 (O) X 582 (V)	EXview HAD da 0,64 cm (1/4 di pollice) 768 (O) X 494 (V) 752 (O) X 582 (V)
Risoluzione orizzontale NTSC PAL	>540 linee TV >540 linee TV	>540 linee TV >540 linee TV
Obiettivo	f/1.4 (lunghezza focale, 3,3-119 mm)	f/1.4 (lunghezza focale, 3,4-98,6 mm)
Zoom	Ottico 36X, digitale 12X	Ottico 29X, digitale 12X
Velocità zoom (gamma ottica)	3,2/4,6/6,6 secondi	3,2/4,6/6,6 secondi
Orizzontale Angolo di campo Fuoco	57,2° a 3,3 mm di zoom grandangolo; 1,7° a 119 mm di zoom teleobiettivo Automatico con comando manuale	55,8° a 3,4 mm di zoom grandangolo; 1,7° a 98,6 mm di zoom teleobiettivo Automatico con comando manuale
Sensibilità massima a 35 IRE NTSC/EIA PAL/CCIR	0,55 lux a 1/60 sec (a colori) 0,018 lux a 1/2 sec (a colori) 0,00018 lux a 1/2 sec (bianco e nero) 0,45 lux a 1/50 sec (a colori) 0,015 lux a 1/1,5 sec (a colori) 0,00015 lux a 1/1,5 sec (bianco e nero)	0,55 lux a 1/60 sec (a colori) 0,018 lux a 1/2 sec (a colori) 0,00018 lux a 1/2 sec (bianco e nero) 0,45 lux a 1/50 sec (a colori) 0,015 lux a 1/1,5 sec (a colori) 0,00015 lux a 1/1,5 sec (bianco e nero)
Sistema di sincronizzazione	Line lock c.a./interna, fase regolabile tramite telecomando, sincronizzazione- verticale	Line lock c.a./interna, fase regolabile tramite telecomando, sincronizzazione- verticale
Bilanciamento del bianco	Automatico con comando manuale	Automatico con comando manuale
Velocità dello shutter NTSC PAL	Automatica (iris elettronico)/ manuale 1/2 ~ 1/30.000 1/1,5 ~ 1/30.000	Automatica (iris elettronico)/ manuale 1/2 ~ 1/30.000 1/1,5 ~ 1/30.000
Controllo iris	Controllo iris automatico con comando manuale	Controllo iris automatico con comando manuale
Controllo guadagno	Automatico/OFF	Automatico/OFF
Uscita video	1 Vp-p, 75 ohm	1 Vp-p, 75 ohm
Rapporto segnale/rumore video	>50 dB	>50 dB
Wide Dynamic Range	128X	128X
Stabilizzazione elettronica delle immagini	Integrata/selezionabile	—
Nitidezza automatica	Integrata/selezionabile	Integrata/selezionabile

FUNZIONI GRUPPO TELECAMERA

- 256 preset
- Precisione preset di $\pm 0,1^\circ$
- Stabilizzazione elettronica delle immagini (modello 36X)
- Potenziamento immagini (modello 36X)
- Menu multilingue (inglese, spagnolo, portoghese, italiano, francese, tedesco, russo, polacco, turco e ceco)
- Porta dati RJ-45 per impostazione e aggiornamento software
- Visualizzazione a schermo di scansione, inclinazione e zoom
- Velocità dei preset di brandeggio di 400° al secondo e velocità dei preset in inclinazione di 200° al secondo
- Calotta rotante discreta con cupola fissa sigillata
- Window Blanking: fino a 8, quattro lati, forme definite dall'utente
- 8 zone (dimensioni configurabili) possono essere etichettate con titoli fino a 20 caratteri ciascuno o impostate per l'accensione del segnale video
- 7 ingressi allarme
- Una uscita ausiliaria a relè (Forma C) e 1 uscita ausiliaria con collettore aperto (possono essere programmate alternativamente per il funzionamento in seguito alla ricezione di un allarme)
- Posizioni configurabili di etichette e visualizzazioni su schermo
- Azione su allarme: gli allarmi possono essere programmati singolarmente per tre livelli di priorità, per iniziare un pattern memorizzato o per passare ad un preset associato al suo ricevimento
- Ripristino dopo l'allarme: consente il ripristino dello stato della dome precedentemente programmato, dopo l'acquisizione dell'allarme, o della posizione precedente all'allarme
- Più azioni di parcheggio e accensione
- Pattern: fino a 8, su schermo, pattern configurabili definiti dall'utente; include le funzioni di brandeggio e preset
- Brandeggio proporzionale: riduce costantemente le velocità di brandeggio in proporzione alla profondità di zoom
- Velocità scansione variabile: La velocità di scansione è configurabile tra 1 e 40° /sec
- Il movimento di scansione consente una velocità da 0,1 a 150° al secondo
- Limiti configurabili per le modalità di scansione automatica/casuale/fotogramma
- Protocollo con rilevamento automatico (Coaxitron®, RS-422 Pelco P e Pelco D, Sensormatic®, Vicon®), supporta protocolli di controllo di altri fornitori con scheda di conversione opzionale
- Controllo posizione digitale e zoom e feedback tramite protocollo Pelco D
- Sistema di menu integrati per l'impostazione delle funzioni configurabili
- La funzione "auto flip" ruota la dome di 180° dalla posizione di massima inclinazione verticale
- Velocità zoom configurabili
- Riduzione del rumore con lux basso (riduce il rumore in condizioni di luce scarsa)

WINDOW BLANKING

Window Blanking consente di programmare fino a otto aree a quattro lati definite dall'utente che non possono essere visualizzate dall'operatore del sistema dome. Un'area oscurata potrà essere spostata con le funzioni di brandeggio e si potranno regolare automaticamente le dimensioni con lo zoom teleobiettivo e grandangolo dell'obiettivo.



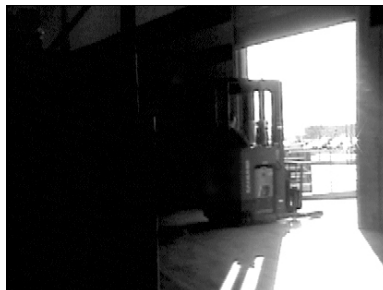
PRIMA



DOPO

WIDE DYNAMIC RANGE

L'impostazione Wide Dynamic Range consente di bilanciare le sezioni più luminose e più scure di una scena per produrre un'immagine che fornisca più dettagli.

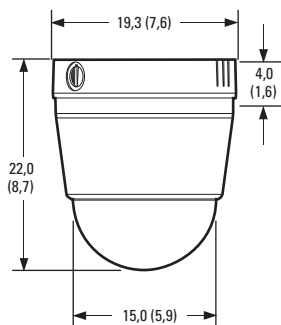


PRIMA



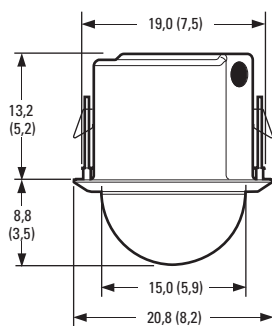
DOPO

CARATTERISTICHE CONTENITORE



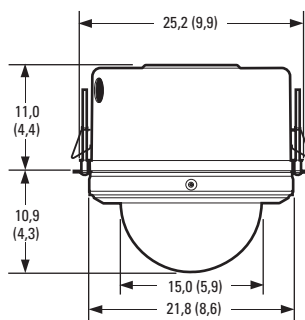
Montaggio a superficie da interno

- La memoria incorporata consente di memorizzare le impostazioni di dome/telecamere
- Disponibile con finitura in bianco o nero
- Gruppo telecamera a innesto rapido
- Plastica stampata a iniezione
- UTP passivo integrato



Montaggio a controsoffitto da interno

- La memoria incorporata consente di memorizzare le impostazioni di dome/telecamere
- Contenitore singolo per installazioni a soffitto sospeso o rigido
- Richiede uno spazio di 13,35 cm (5,25 pollici) sopra il soffitto e 8,25 cm (3,25 pollici) sotto
- Spessore minimo del soffitto di 1,7 cm (0,5 pollici); spessore massimo di 4,45 cm (1,75 pollici)
- Gruppo telecamera a innesto rapido
- Struttura in alluminio
- Adatta per l'utilizzo nei condotti di aerazione
- UTP passivo integrato

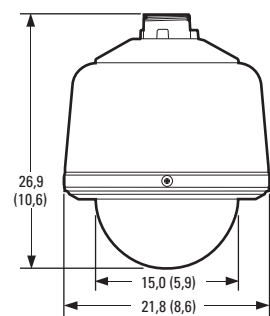


Montaggio a controsoffitto da esterno

- La memoria incorporata consente di memorizzare le impostazioni di dome/telecamere
- Contenitore singolo per installazioni a soffitto rigido
- Richiede uno spazio di 11,18 cm (4,4 pollici) di spazio sopra il soffitto e 10,92 cm (4,3 pollici) sotto
- Include unità di riscaldamento e ventola
- Spessore minimo del soffitto di 1,27 cm (0,5 pollici); spessore massimo di 4,45 cm (1,75 pollici)
- Gruppo telecamera a innesto rapido
- Struttura in alluminio
- UTP passivo integrato



(DOME DA ESTERNO CON TETTuccio PARASOLE)



NOTA: I VALORI TRA PARENTESI SONO IN POLLICI; TUTTI GLI ALTRI SONO IN CENTIMETRI.

Montaggio pendente standard da esterno

- Modelli standard e da esterno
- La memoria incorporata consente di memorizzare le impostazioni di dome/telecamere
- Pendente standard disponibile con finitura in nero o grigio; pendente esterno solo con finitura in grigio
- Gruppo telecamera a innesto rapido
- Struttura in alluminio
- Il modello da esterno include tettoia parasole, ventola e unità di riscaldamento
- UTP passivo integrato

Nota: la Serie Spectra IV SE è disponibile con opzioni di contenitore heavy duty, pressurizzato ed in acciaio inossidabile. Per ulteriori informazioni in merito, consultare la scheda tecnica specifica del prodotto.

SPECIFICHE TECNICHE

SPECIFICHE MECCANICHE (Solo gruppo telecamera)

Movimento orizzontale	Rotazione brandeggio continua a 360°
Inclinazione verticale	Senza limitazioni da +2° a -92°
Velocità brandeggio manuale	
Orizzontale	Funzionamento manuale da 0,1° a 80° al secondo, modalità turbo 150° al secondo
Verticale	Funzionamento manuale da 0,1° a 40° al secondo
Velocità preset	
Orizzontale	400°/sec
Verticale	200°/sec
	Per il funzionamento a velocità variabile occorre disporre di un controller specifico (con il controllo velocità non variabile, la velocità di brandeggio delle unità Spectra IV SE è di 20° al secondo)

SPECIFICHE ELETTRICHE

Tensione di ingresso	Da 18 a 32 V c.a.; 24 V c.a. nominali Da 22 a 27 V c.c.; 24 V c.c. nominali
Alimentazione in ingresso	
24 V c.a.	23 VA nominali (senza riscaldatore); 73 VA nominali (con riscaldatore)
24 V c.c.	0,7 A nominali (senza riscaldatore); 3 nominali (con riscaldatore)
Fusibile	1,25 A
Uscite ausiliarie	2
Ingressi allarme	7

CERTIFICAZIONI/CLASSIFICAZIONI/BREVETTI

- CE, Classe B
- FCC, Classe B
- UL/cUL
- C-Tick
- Marchio S per l'Argentina
- Conforme alle specifiche NEMA Tipo 4X, IP66 se installato correttamente (BB4-F-E, BB4-PB, BB4-PG e BB4-PG-E)
- Conforme alle specifiche NEMA Tipo 1, IP40 (BB4-SMW, BB4-SMB e BB4-F)
- Brevetti statunitensi 5,931,432; 6,793,415 B2; 6,802,656 B2; 6,821,222 B2; 7,161,615 B2

SPECIFICHE GENERALI

Struttura		
Contenitore		
Attacco a superficie	In plastica	
A controsoffitto	Alluminio	
Pendente	Alluminio	
Gruppo telecamera	Alluminio, materiale termoplastico	
Cupola	Acrilico	
Attenuazione della luce		
Fumé	f/0,5 di perdita di luminosità	
Trasparente	Perdita di luminosità zero	
Ingresso cavi (contenitore)		
Montaggio a controsoffitto e a superficie	Passacavo da 1,91 cm (0,75 pollici)	
Pendente	Tramite attacco pendente NPT da 3,81 cm (1,5 pollici)	
Peso (approssimativo)	<u>Unità</u>	<u>Con imballo</u>
Contenitore		
Attacco a superficie	0,32 kg (0,7 lb)	0,90 kg (2,0 lb)
A controsoffitto	0,68 kg (1,5 lb)	0,90 kg (2,0 lb)
Da esterno		
A controsoffitto	0,95 kg (2,1 lb)	1,36 kg (3,0 lb)
Pendente standard	1,09 kg (2,4 lb)	1,81 kg (4,0 lb)
Pendente da esterno	1,59 kg (3,5 lb)	2,27 kg (5,0 lb)
Gruppo telecamera	1,48 kg (3,3 lb)	2,27 kg (5,0 lb)
Dome inferiore		
Attacco a superficie	0,18 kg (0,4 lb)	0,45 kg (1,0 lb)
A controsoffitto	0,90 kg (2,0 lb)	0,45 kg (1,0 lb)
Pendente e Da esterno		
A controsoffitto	0,27 kg (0,6 lb)	0,90 kg (2,0 lb)
Da esterno		
Attacco a superficie	Da interno	
A controsoffitto	Da interno	
A controsoffitto da esterno	Da esterno	
Pendente, standard e da esterno	Per ambienti interni/esterni	
Temperatura di esercizio		
Attacco a superficie e Da interno a controsoffitto	Da 0° a 50°C (da 32° a 122°F)	
Pendente standard	(Non si presume alcun fattore di raffreddamento dovuto al vento) 45°C (113°F) massima assoluta; 35°C (95°F) massima sostenuta	
Massima		
Temperatura minima	-4°C (25°F) minima sostenuta	
A controsoffitto da esterno e pendente da esterno	(Non si presume alcun fattore di raffreddamento dovuto al vento) 60°C (140°F) massima assoluta; 50°C (122°F) massima sostenuta	
Massima		
Temperatura minima	-51°C (-60°F) minima assoluta; previene la formazione di brina ad una temperatura minima sostenuta di -45°C (-50°F); scioglie uno strato di ghiaccio di 2,5 mm (0,1 pollici) entro 3 ore dall'accensione	
TS2	Da -34° a 74°C (da -29,2° a 165°F) <i>secondo NEMA TS2. 2.1.5.1, utilizzando il profilo di prova fig. 2.1</i>	
Area proiettata effettiva Zona (EPA)		
	132,26 cm² (20,5 pollici quadrati), senza attacco	
	303,23 cm² (47 pollici quadrati), con attacco Serie IWM	

ACCESSORI OPZIONALI

DD5-FM	Adattatore attacco telecamera fissa. Compatibile con tutti i gruppi telecamera Spectra IV.
IPS-CABLE	Cavo monitor remoto e kit software costituito dal cavo di interfaccia monitor remoto Spectra IV e dal software necessario per l'utilizzo con un PC. Per un elenco dei dispositivi compatibili, visitare il sito www.pelco.com .
IPS-RDPE-2*	Porta dati remota. 24 V c.a., breakout box video/dati con montaggio a parete/asta. Consente il controllo/configurazione a terra e aggiornamenti software se usata con IPS-CABLE.
Serie TXB*	Schede di conversione per protocolli AD™ Manchester, Hernis, Bosch® (Philips, Burle), TASS e NTCIP.
Serie TXB-N*	Modulo di comunicazione di rete che consente di controllare i sistemi dome Spectra IV tramite una rete IP (solo modelli a controsoffitto e pendenti). Quando TXB-N è installato nel contenitore della fotocamera, il sistema telecamera supporta connettività Web ed Endura e connettività di architettura aperta a software di terze parti. TXB-N consente l'accesso simultaneo alla telecamera da un punto di controllo sia analogico che IP.
FS85011A*	Il trasmettitore a fibre ottiche invia un canale video composito unidirezionale e un canale dati bidirezionale tramite un cavo a fibre ottiche multimodale o monomodale.
LD5F-2†	Dome inferiore con attacco a filo al soffitto e cupola cromo (perdita di luminosità f/2.0).
LD5F-3†	Dome inferiore con attacco a filo al soffitto e cupola oro (perdita di luminosità f/2.0).
LD53PB-2†	Dome inferiore pendente con finiture in nero e cupola cromo (perdita di luminosità f/2.0).
LD53PB-3†	Dome inferiore pendente con finiture in nero e cupola oro (perdita di luminosità f/2.0).

* Se vengono installate le schede TXB o FS85011A, il caricamento a distanza del software di sistema non è possibile.

† Opzione non consigliata per l'uso esterno a causa di possibili riflessi di luce.

PRODOTTI CORRELATI

ATTACCHI CONSIGLIATI

Dome per attacco a superficie

PASMB	Adattatore da pendente per dome per attacco a superficie, nero
SD53SM-P	Pannello da controsoffitto da 61 cm x 61 cm (2 x 2 piedi) per contenitori Serie BB4-SMW e BB4T-SMW; sostituisce la piastrella da soffitto da 2 x 2 piedi; struttura in alluminio

Dome a controsoffitto

SD5-P	Pannello da controsoffitto da 61 cm x 61 cm (2 x 2 piedi), struttura in alluminio; sostituisce la piastrella da soffitto da 61 cm x 61 cm (2 x 2 piedi)
SCA1	Binario di supporto per il modello BB4-F; per l'utilizzo in applicazioni con piastrella da soffitto

Dome pendenti

BB5-PCA-BK*	Adattatore per cavi pendenti, nero
BB5-PCA-GY*	Adattatore per cavi pendenti, grigio
Serie IWM	Attacco a parete, con o senza trasformatore integrale da 24 V c.a., 100 V A; finitura in nero o grigio; può essere adattata per applicazioni angolari, a parapetto o con asta
MRCA	Attacco a soffitto, nero
PP4348	Attacco a parapetto
PP350/PP351	Attacco a parapetto/tetto
Serie SWM	Attacco compatto a parete, finitura in nero o grigio; può essere adattata per applicazioni angolari o con asta

*Non adeguato per l'uso con dome Spectra heavy-duty, pressurizzate o in acciaio inossidabile.

ALIMENTATORI CONSIGLIATI

Serie MCS	Alimentatore da 24 V c.a., da interno
Serie WCS	Alimentatore da 24 V c.a., da esterno

Per ulteriori informazioni in merito, consultare le specifiche dell'alimentatore in questione.

MODELLI DI SISTEMI E COMPONENTI

CODICI DEI MODELLI DI SISTEMA

Tipo	Colore contenitore	Dome inferiore	36X Day&Night (NTSC)	36X Day&Night (PAL)	29X Day&Night (NTSC)	29X Day&Night (PAL)
Attacco a superficie	Bianco	Fumé	SD436-SMW-0	SD436-SMW-0-X	SD429-SMW-0	SD429-SMW-0-X
		Trasparente	SD436-SMW-1	SD436-SMW-1-X	SD429-SMW-1	SD429-SMW-1-X
	Nero	Fumé	SD436-SMB-0	SD436-SMB-0-X	SD429-SMB-0	SD429-SMB-0-X
		Trasparente	SD436-SMB-1	SD436-SMB-1-X	SD429-SMB-1	SD429-SMB-1-X
A controsoffitto, da interno	Nero	Fumé	SD436-F0	SD436-F0-X	SD429-F0	SD429-F0-X
		Trasparente	SD436-F1	SD436-F1-X	SD429-F1	SD429-F1-X
A controsoffitto, da esterno*	Nero	Fumé	SD436-F-E0	SD436-F-E0-X	SD429-F-E0	SD429-F-E0-X
		Trasparente	SD436-F-E1	SD436-F-E1-X	SD429-F-E1	SD429-F-E1-X
Pendente, standard	Nero	Fumé	SD436-PB-0	SD436-PB-0-X	SD429-PB-0	SD429-PB-0-X
		Trasparente	SD436-PB-1	SD436-PB-1-X	SD429-PB-1	SD429-PB-1-X
	Grigio chiaro	Fumé	SD436-PG-0	SD436-PG-0-X	SD429-PG-0	SD429-PG-0-X
		Trasparente	SD436-PG-1	SD436-PG-1-X	SD429-PG-1	SD429-PG-1-X
Pendente, da esterno*	Grigio chiaro	Fumé	SD436-PG-E0	SD436-PG-E0-X	SD429-PG-E0	SD429-PG-E0-X
		Trasparente	SD436-PG-E1	SD436-PG-E1-X	SD429-PG-E1	SD429-PG-E1-X

CODICI DEI MODELLI DEI COMPONENTI

Contenitore	Gruppo telecamera	Dome inferiore†
BB4-SMB Attacco a superficie, nero	DD429 Telecamera Day&Night (NTSC) (29X)	LD53SMB-0 Fumé, superficie, nero
BB4-SMW Attacco a superficie, bianco	DD429-X Telecamera Day&Night (PAL) (29X)	LD53SMB-1 Trasparente, superficie, nero
BB4-F A controsoffitto, nero	DD436 Telecamera Day&Night (NTSC) (36X)	LD53SMW-0 Fumé, superficie, bianco
BB4-F-E A controsoffitto, nero, da esterno	DD436-X Telecamera Day&Night (PAL) (36X)	LD53SMW-1 Trasparente, superficie, bianco
BB4-PB Attacco pendente, nero, standard	DD5-FM Solo staffa per attacco fisso rimovibile (senza telecamera e obiettivo); intercambiabile con tutti i gruppi telecamera Spectra IV.	LDHQF-0 Fumé, a controsoffitto
BB4-PG Attacco pendente, grigio, standard		LDHQF-1 Trasparente, a controsoffitto
BB4-PG-E Attacco pendente, grigio, da esterno		LDHQPB-0 Fumé, pendente, nero
		LDHQPB-1 Trasparente, pendente, nero

Note:
 Per ordinare una dome con attacco fisso, consultare i componenti sopra riportati ed effettuare una selezione: contenitore (BB4-F), gruppo telecamera (DD5-FM), più una scelta di dome inferiore (LDHQF-0, LDHQF-1).
 Per applicazioni esterne, ordinare un contenitore da esterno (BB4-F-E oppure BB4-PG-E).
 DD5-FM accetta combinazioni di telecamera e obiettivo, incluso connettore BNC, fino a 12,70 x 6,99 x 6,99 cm (5,00" P x 2,75" L x 2,75" A).

*I sistemi dome da esterno includono riscaldatore e ventola, mentre il pendente da esterno include anche una tettoia parasole.

† Utilizzare i dome inferiori pendenti con i contenitori per controsoffitto da esterno e pendenti da esterno.

Pelco by Schneider Electric

3500 Pelco Way, Clovis, California 93612-5699, USA

USA e Canada Tel. (800) 289-9100 Fax (800) 289-9150

Altri Paesi Tel. +1 (559) 292-1981 Fax +1 (559) 348-1120

www.pelco.com www.pelco.com/community

Pelco, il logo Pelco e gli altri marchi di fabbrica associati ai prodotti Pelco citati in questa pubblicazione sono marchi di fabbrica di Pelco, Inc. o delle sue affiliate. ONVIF e il logo ONVIF sono marchi di fabbrica di ONVIF Inc. I nomi di tutti gli altri prodotti e servizi sono di proprietà delle rispettive aziende produttrici.

Le specifiche e la disponibilità dei prodotti sono soggette a modifiche senza preavviso.

©Copyright 2012, Pelco, Inc. Tutti i diritti riservati.