

TELECAMERE BULLET IP

MANUALE D'INSTALLAZIONE

TELECAMERE BULLET IP

MANUALE DI INSTALLAZIONE

REV. 1.0

INDICE DI SEZIONE

1 INTRODUZIONE GENERALE	6
• 1.2 Funzioni	6
2 DIMENSIONE E INSTALLAZIONE TELECAMERE BULLET HDCVI	7
• MODELLO 1	7
Dimensione	7
Installazione	7
Installazione Micro SD Card	8
Installazione porte I/O	8
• MODELLO 2.....	9
Dimensione	9
Installazione	10
• MODELLO 3	11
Dimensione	11
Installazione	11
• MODELLO 4.....	13
Dimensione	13
Installazione	13
• MODELLO 5.....	15
Dimensione	15
Installazione.....	16
• MODELLO 6.....	17
Dimensione.....	17
Installazione.....	17
Installazione porte I/O.....	18

BENVENUTO

Grazie per aver acquistato la nostre Telecamere IP
Questo manuale è generico per tutti i modelli di Telecamere IP
Per favore leggi attentamente le seguenti istruzioni prima di procedere all'installazione e all'uso di questo prodotto.

Mantenere il materiale di imballo per usi futuri

Mantenere l'imballo in buono stato, potrebbe essere utile per spedire il materiale al rivenditore di zona o in caso di assistenza sul prodotto.

Un imballo non originale può comportare la rottura del dispositivo durante il trasporto.

Malfunzionamento dispositivo

Spegnere il dispositivo e disconnetterlo immediatamente dall'alimentazione se quest'ultimo emette fumo, odore sgradevole o presenta un funzionamento anomalo. Contattare il rivenditore di zona.

Non provare a manomettere o modificare il dispositivo

- Vi è rischio di lesioni o danni personali derivanti dall'apertura della custodia.
- Contattare il rivenditore locale se si ha bisogno di ricevere assistenza sul dispositivo.
- Non ci riteniamo responsabili su problematiche causate da modifiche non autorizzate sul dispositivo.

Non permettere la caduta di oggetti all'interno del dispositivo

- Assicurarsi che non ci siano sostanze esplosive o infiammabili all'interno della telecamera.
- I suddetti potrebbero causare incendio, corto circuito o danni al dispositivo.
- Spegnere il dispositivo e disconnetterlo dall'alimentazione se è presente dell'acqua all'interno del dispositivo. Contattare il rivenditore di zona.
- Prevenire il contatto della telecamera con acqua di mare.

Maneggiare il dispositivo con cura

Non permettere al dispositivo di cadere a terra.

Evitare forti vibrazioni.

Requisitivi ambientali di installazione

- Le telecamere devono essere installate in ambiente ventilato e secco, lontane dalla luce del sole diretta, sostanze infiammabili o esplosive etc.
- Le Telecamere devono essere installate lontane da forti flussi elettromagnetici, forti segnali WiFi, trasmettitori TV, trasformatori etc.

Manutenzione giornaliera

- Utilizzare un panno morbido per pulire il dispositivo da polvere.
- Non usare benzina, alcool o altri materiali chimici per pulire la telecamera

1 Introduzione generale

1.2 Funzioni

OSD

Pratico on-screen display per selezionare le differenti funzioni.

ICR

La funzione ICR consente di filtrare la luce IR durante il giorno e di rimuovere il filtro nella visione notturna garantendo alta sensibilità e un segnale video sempre chiaro.

Tecnologia Smart IR

Il sensore controlla l'accensione e lo spegnimento dei led IR tramite un'interazione hardware e software e consente di regolare automaticamente la luce degli IR in base all'illuminazione dell'ambiente.

3D NR

Serve per ripulire l'immagine dal rumore di fondo, soprattutto in condizioni di scarsa illuminazione. In condizioni di scarsa luminosità, le videocamere devono ricorrere ad un aumento del guadagno, in pratica l'amplificazione del segnale. Purtroppo assieme all'immagine viene amplificato anche il 'rumore di fondo' che disturba l'immagine. La funzione 3Dimension Noise Reduction opera assieme al guadagno, e permette di ottenere sempre immagini della massima chiarezza, senza perdere dettagli che possono essere importanti, come la targa di un'auto.

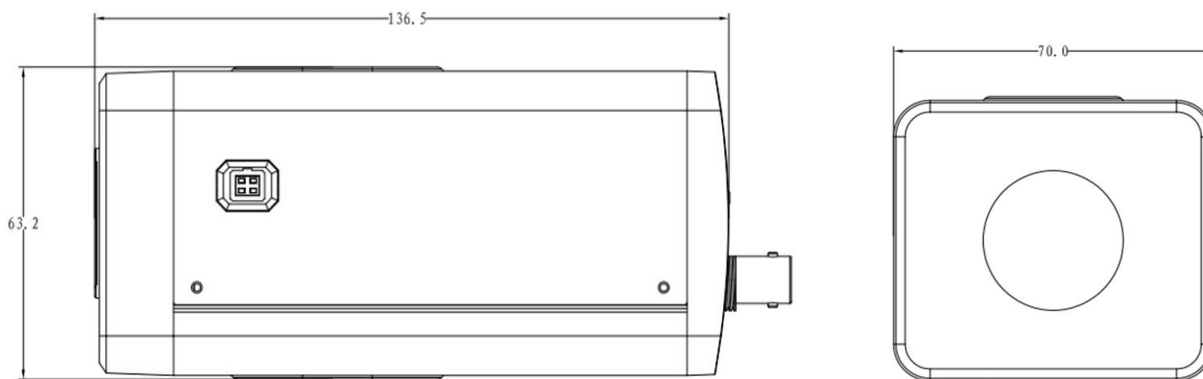
2 Dimensione e Installazione Telecamere Bullet HDCVI

Di seguito sono elencati le varie tipologie di installazione dei vari modelli di telecamere. Si prega di controllare la propria telecamera e confrontarla con quelle elencate per una corretta installazione.

Modello ①

Dimensione

Per le dimensioni si prega di fare riferimento alle seguenti figure. L'unità di misura è espressa in mm.

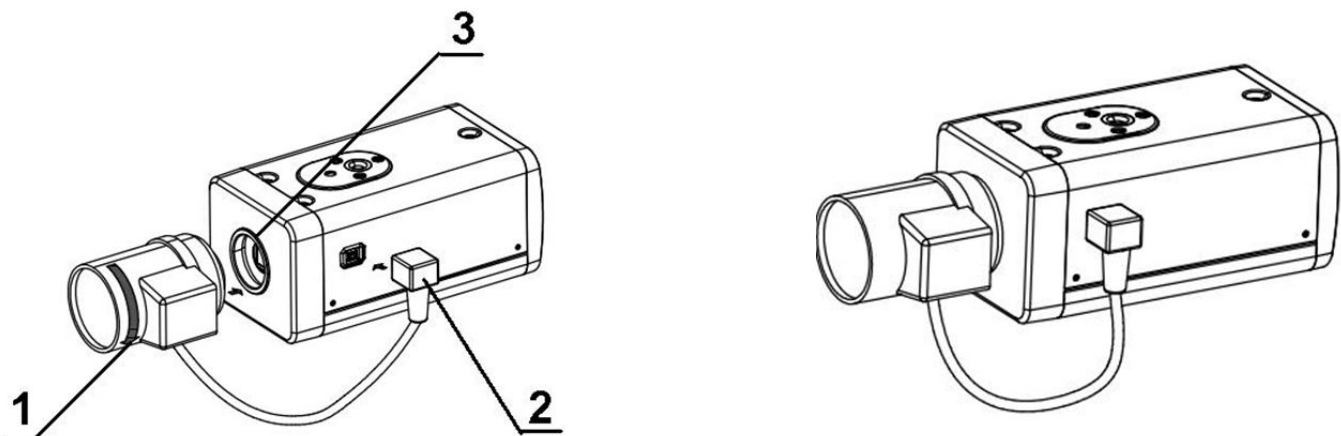


Installazione

Prima dell'installazione, assicurarsi che la superficie di installazione possa sostenere almeno tre volte il peso della staffa e della telecamera.

Si prega di fare riferimento ai passaggi elencati di seguito per le informazioni di installazione.

- Rimuovere il cappuccio di protezione dal dispositivo. Allineare la lente per la posizione dell'obiettivo della telecamera (Installare l'adattatore C / CS per la fotocamera se si utilizza lenti di tipo C) Girare in senso orario per fissare saldamente la lente.
- Inserire la presa del cavo dell'obiettivo al connettore dell'obiettivo diaframma automatico sul pannello laterale del dispositivo. Ignorare questo passaggio se si utilizza diaframma automatico.
- Fissare la vite vicino all'anello di messa a fuoco e poi girare in senso antiorario per spostare l'anello di messa a fuoco per diversi millimetri. Ora è possibile mettere a fuoco manualmente fino ad ottenere video chiaro.
- Dopo aver completato l'installazione di messa a fuoco, fissare la vite vicino all'anello di messa a fuoco con fermezza. Fissare l'anello di messa a fuoco. Ora l'installazione è completa.



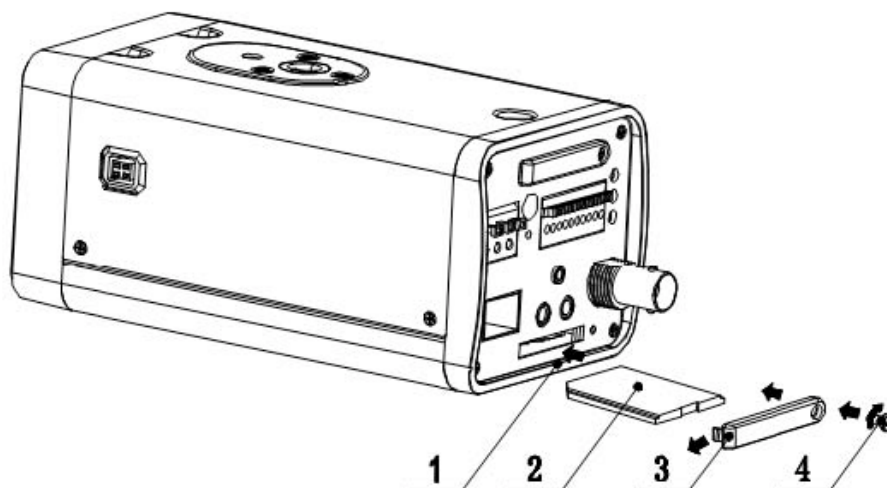
Installazione Micro SD Card

Usare il cacciavite per svitare la vite di protezione scheda SD nel pannello posteriore, quindi rimuovere il cappuccio dalla fotocamera.

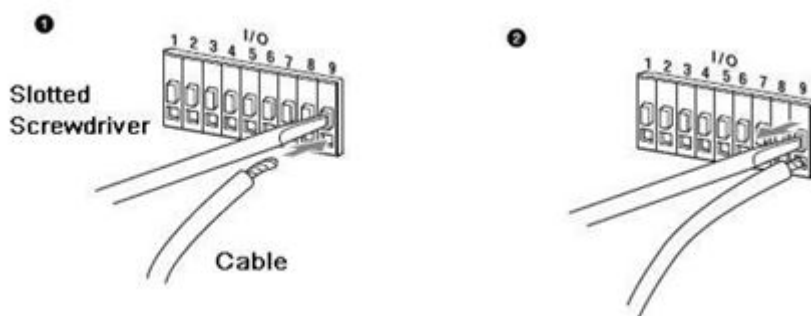
Installare la scheda SD per la fotocamera in base alla posizione corretta.

Mettere il cappuccio di protezione scheda SD.

Utilizzare il cacciavite per fissare il cappuccio di protezione scheda SD nella fotocamera.



Installazione porte I/O



Installazione Cavi

Si prega di seguire i passaggi elencati qui sopra per installare il cavo. Usare il piccolo cacciavite a taglio per premere il tasto corrispondente della scanalatura del cavo. Inserire il cavo nella scanalatura e quindi rilasciare il cacciavite.

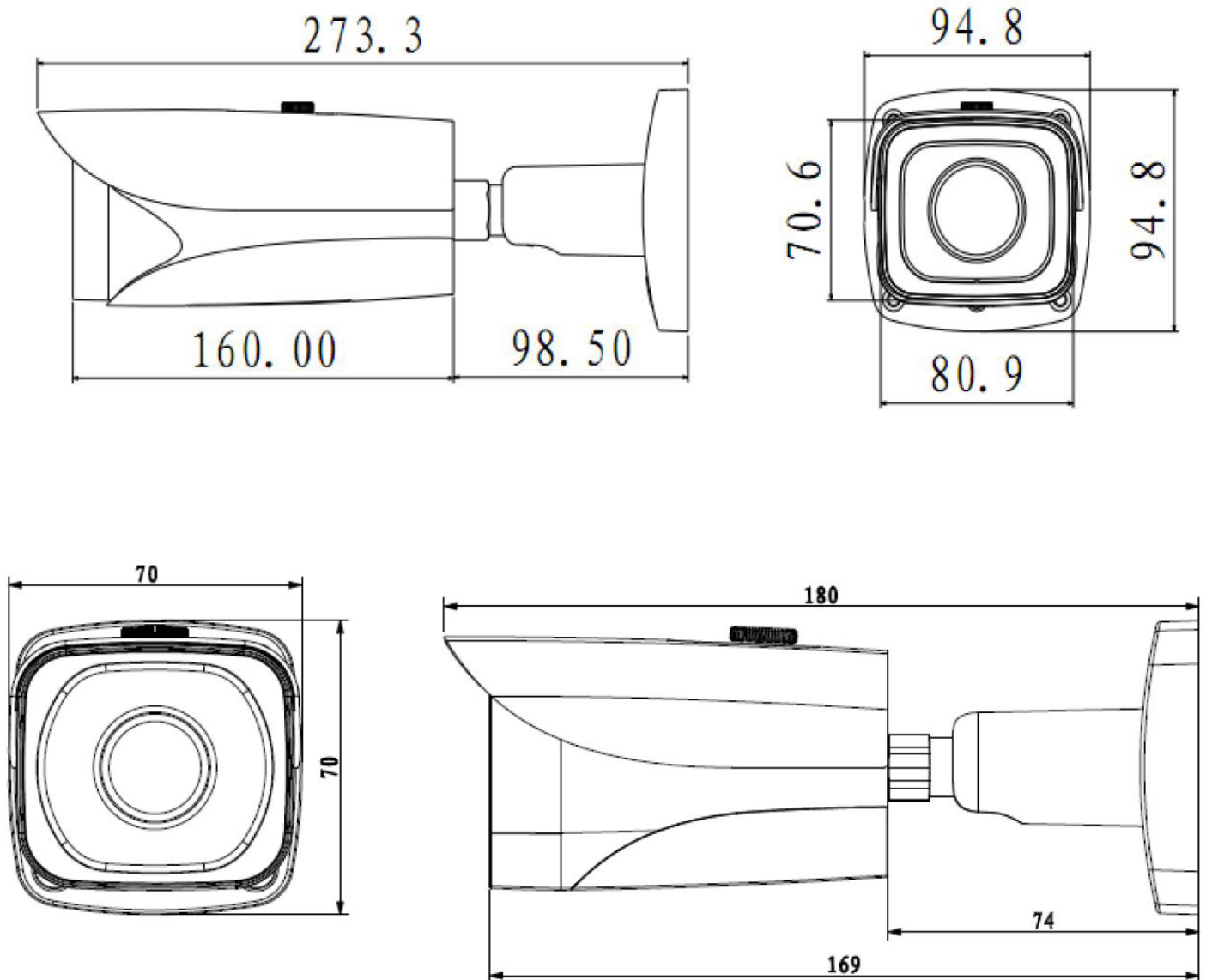
Rimuovere il cavo

Si prega di seguire i passaggi elencati di seguito per rimuovere il cavo.

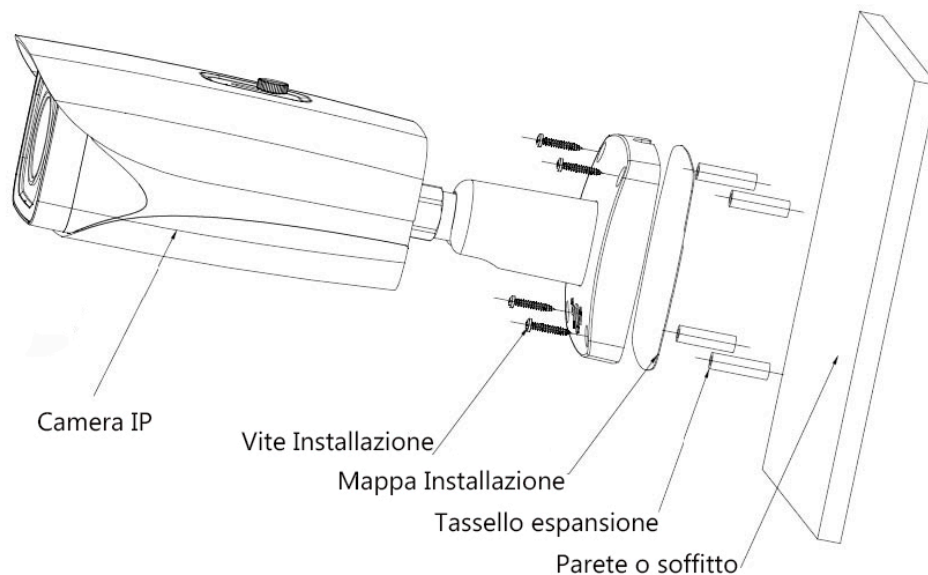
Usare il piccolo cacciavite a taglio per premere il tasto corrispondente della scanalatura del cavo. Rimuovere il cavo dalla scanalatura e quindi rilasciare il cacciavite.

Modello ②**Dimensione**

Per le dimensioni si prega di fare riferimento alle seguenti figure. L'unità di misura è espressa in mm.

**Installazione**

Prima dell'installazione, assicurarsi che la superficie di installazione possa sostenere almeno tre volte il peso della staffa e della telecamera.



Passo 1

Prendere schema posizione di montaggio dal sacchetto accessori e incollarlo sul soffitto o parete secondo l'area desiderata.

Passo 2

Eseguire dei fori base alla posizione dello schema sul adesivo installazione.

Passo 3

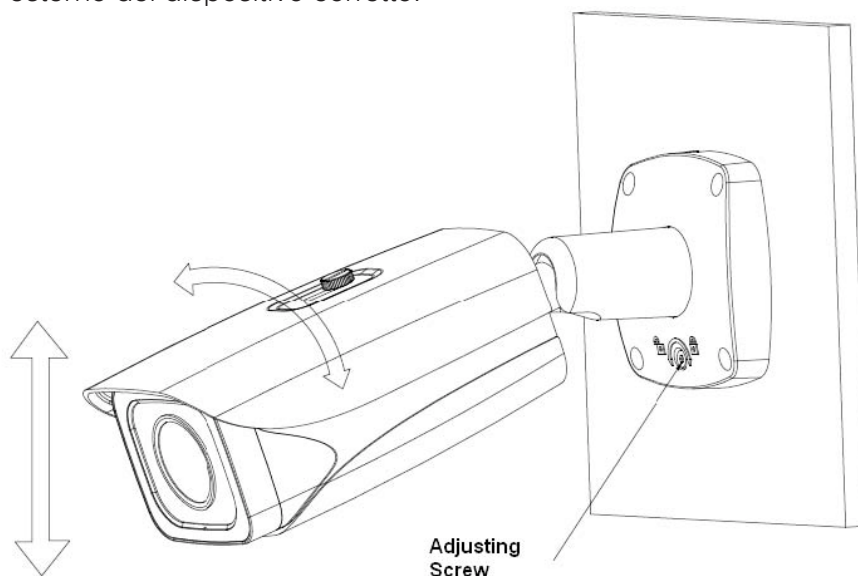
Prelevare nel sacchetto degli accessori in tassello ad espansione e inserirlo nel foro appena eseguito.

Passo 4

Sempre nel sacchetto degli accessori prendere e avvitare le 4 viti per fissare il dispositivo sulla superficie di installazione (parete o soffitto). È possibile spostare dispositivo parasole avanti e indietro. Dopo aver fissato il dispositivo, è necessario serrare le viti sul parasole.

Passo 5

Collegare il cablaggio esterno del dispositivo corretto.



Passo 6

Utilizzare la chiave (nel sacchetto degli accessori) per allentare la vite di regolazione.

Passo 7

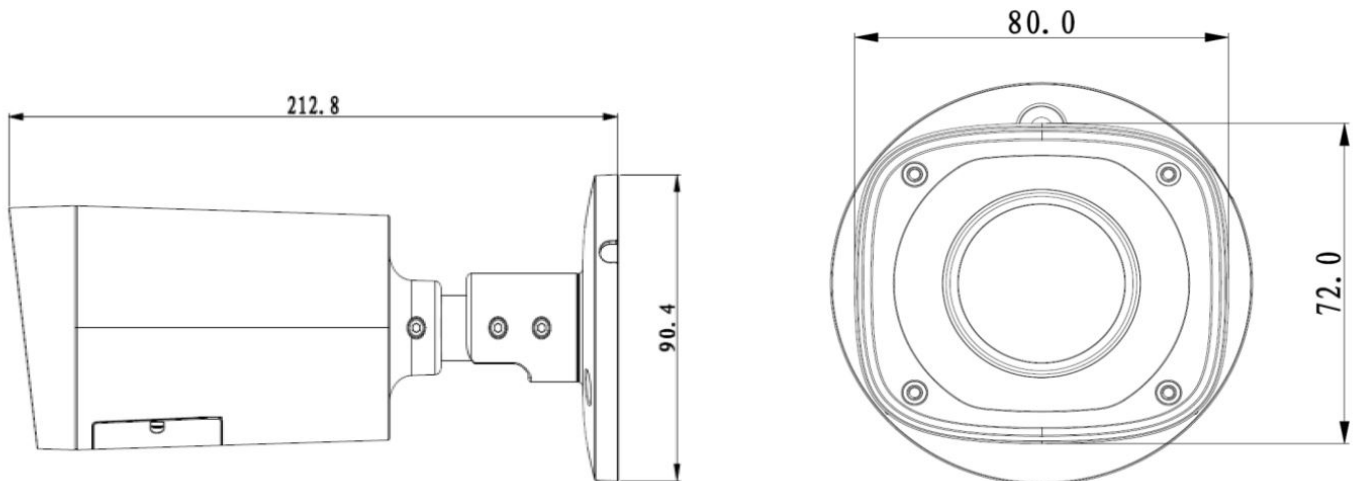
Regolare il dispositivo in tutte le direzioni possibili, e impostare la sua direzione di monitoraggio.

Passo 8

Utilizzare il driver wobblers per stringere le viti

Modello 3**Dimensione**

Per le dimensioni si prega di fare riferimento alle seguenti figure. L'unità di misura è espressa in mm.

**Installazione**

Prima dell'installazione, assicurarsi che la superficie di installazione possa sostenere almeno tre volte il peso della staffa e della telecamera.

Passo 1

Prendere schema posizione di montaggio dal sacchetto accessori e incollarlo sul soffitto o parete secondo l'area desiderata.

Passo 2

Eeguire dei fori base alla posizione dello schema sul adesivo installazione.

Passo 3

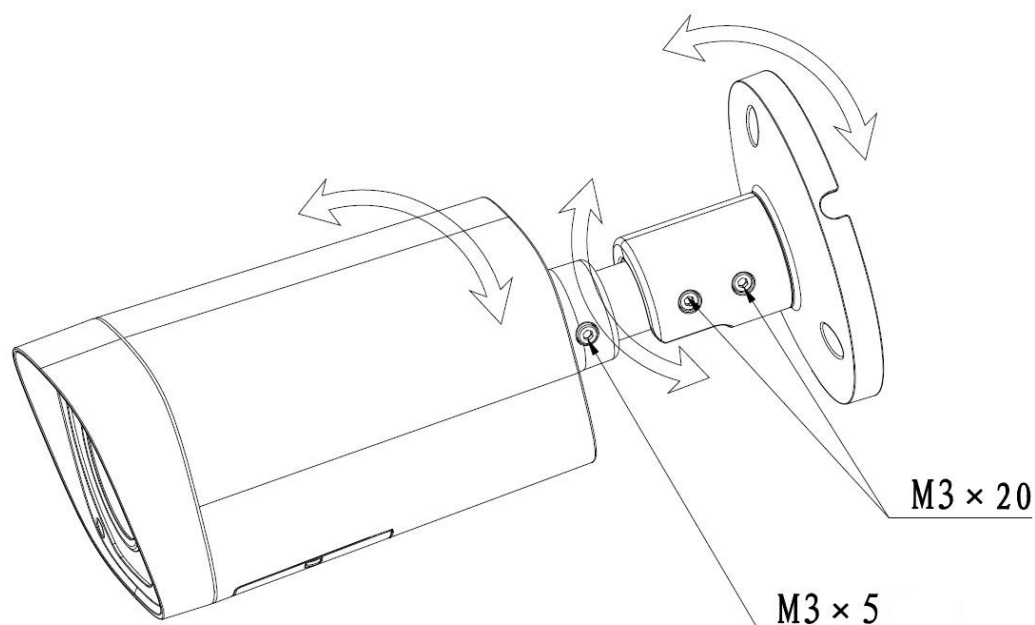
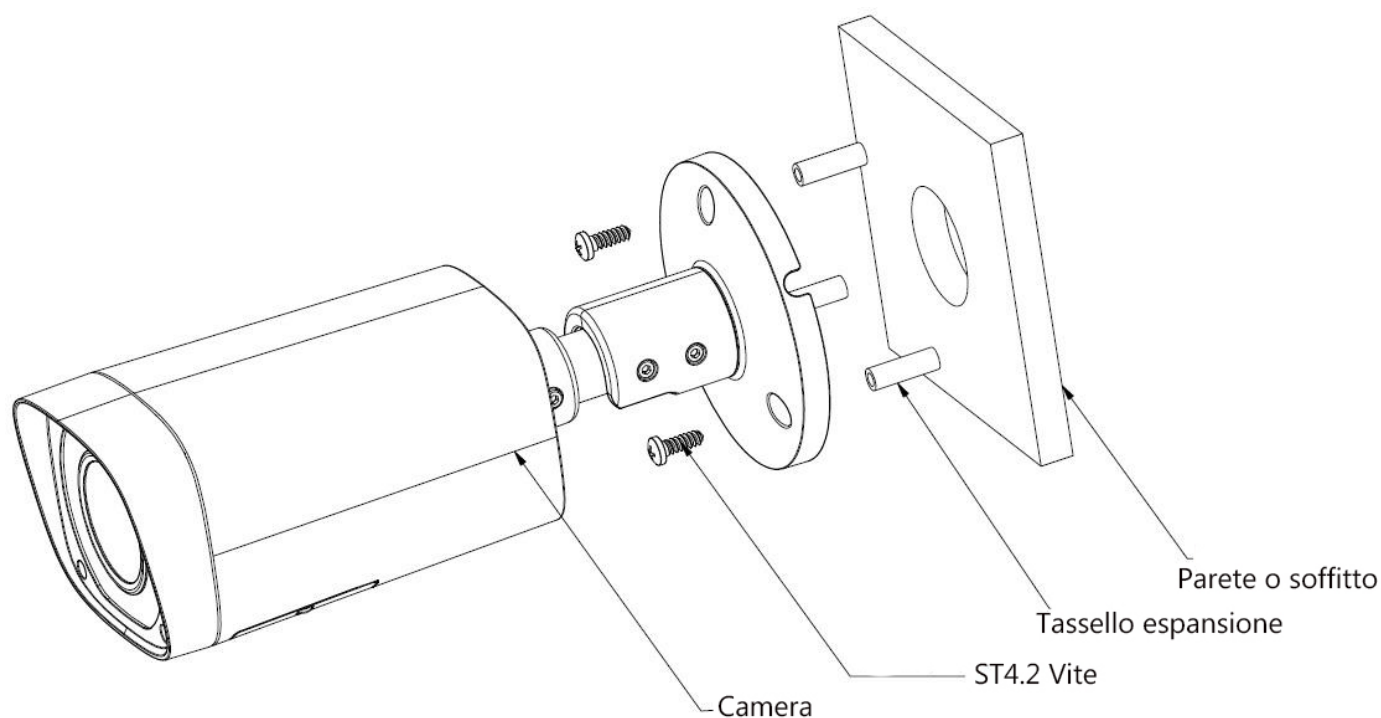
Sempre nel sacchetto degli accessori prendere e avvitare le 4 viti per fissare il dispositivo sulla superficie di installazione (parete o soffitto)

Passo 4

Prendere le viti autofilettanti dal sacchetto degli accessori. Puntare le viti ad espansione nei fori di montaggio sul piedistallo e fissare il dispositivo sulla superficie di installazione (parete o soffitto) con viti autofilettanti.

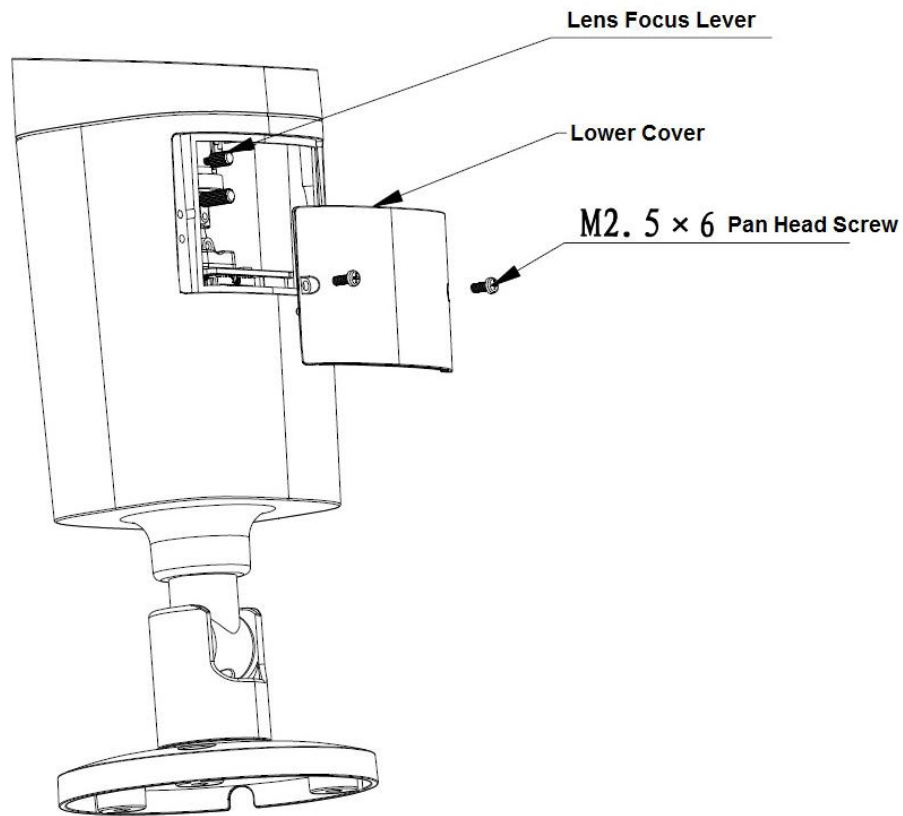
Passo 5

Collegare il cablaggio esterno del dispositivo in modo corretto.

**Passo 6**

Usare il cacciavite esagonale per allentare le viti di regolazione. Regolare il dispositivo in tutte le direzioni possibili, e impostare la sua direzione di monitoraggio. Usare il cacciavite esagonale per stringere le viti di regolazione. Svitare la vite a testa cilindrica dalla croce cacciavite e togliere il coperchio inferiore.

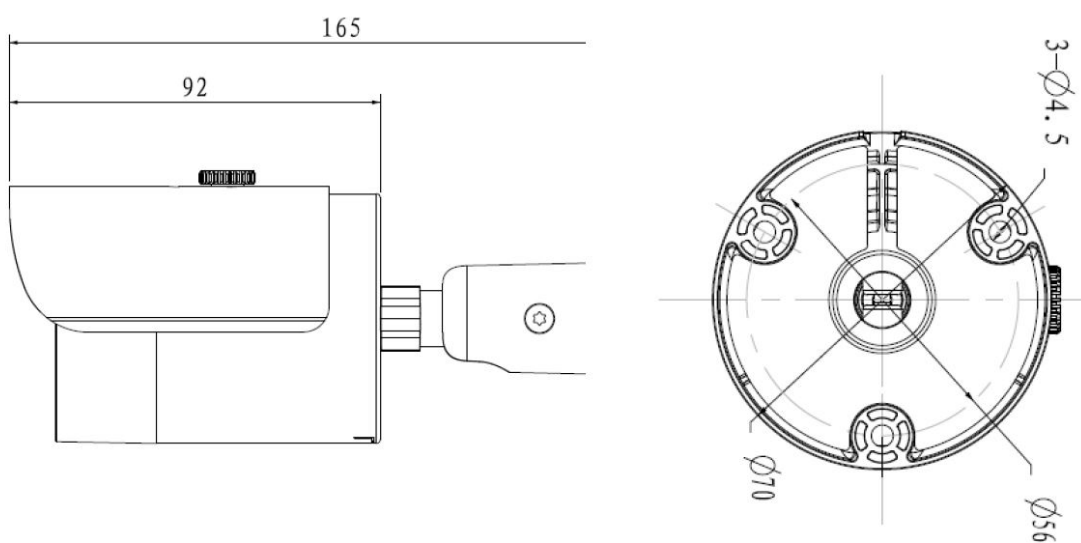
Regolare la leva di messa a fuoco e impostare la sua direzione di monitoraggio più accurato con focalizzazione esterna. Utilizzare un cacciavite a croce per stringere le viti a testa cilindrica.



Modello 4

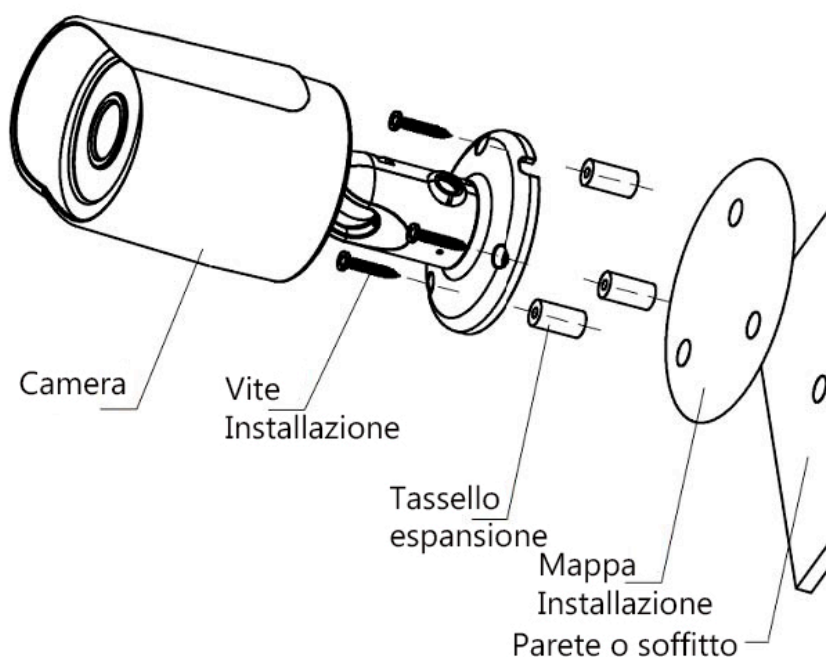
Dimensione

Per le dimensioni si prega di fare riferimento alle seguenti figure. L'unità di misura è espressa in mm.



Installazione

Prima dell'installazione, assicurarsi che la superficie di installazione possa sostenere almeno tre volte il peso della staffa e della telecamera.



Passo 1

Prendere schema posizione di montaggio dal sacchetto accessori e incollarlo sul soffitto o parete secondo l'area desiderata.

Passo 2

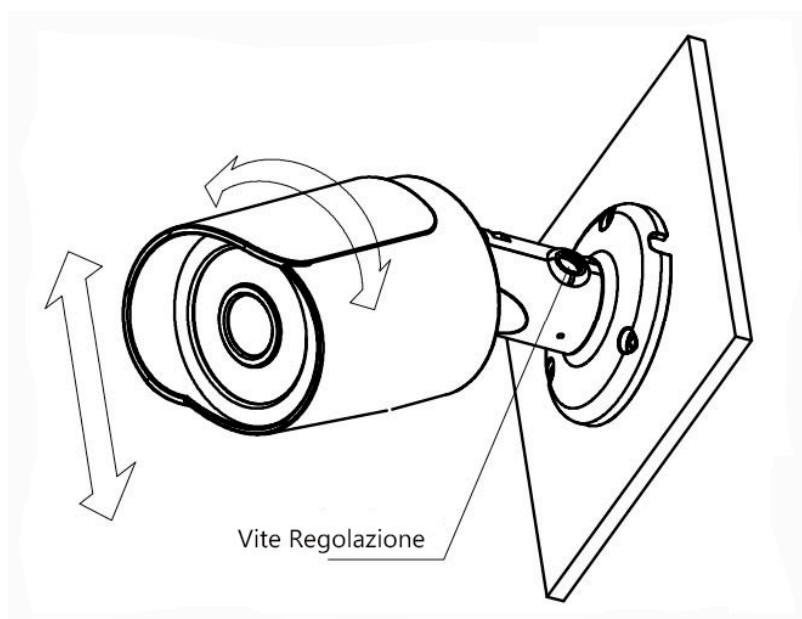
Eseguire dei fori base alla posizione dello schema sul adesivo installazione.

Passo 3

Sempre nel sacchetto degli accessori prendere e avvitare le 4 viti per fissare il dispositivo sulla superficie di installazione (parete o soffitto)

Passo 4

Prendere le viti autofilettanti dal sacchetto degli accessori. Puntare le viti ad espansione nei fori di montaggio sul piedistallo e fissare il dispositivo sulla superficie di installazione (parete o soffitto) con viti autofilettanti.



Passo 6

Utilizzare viti a testa Phillips nel sacchetto degli accessori per allentare la vite di regolazione.

Passo 7

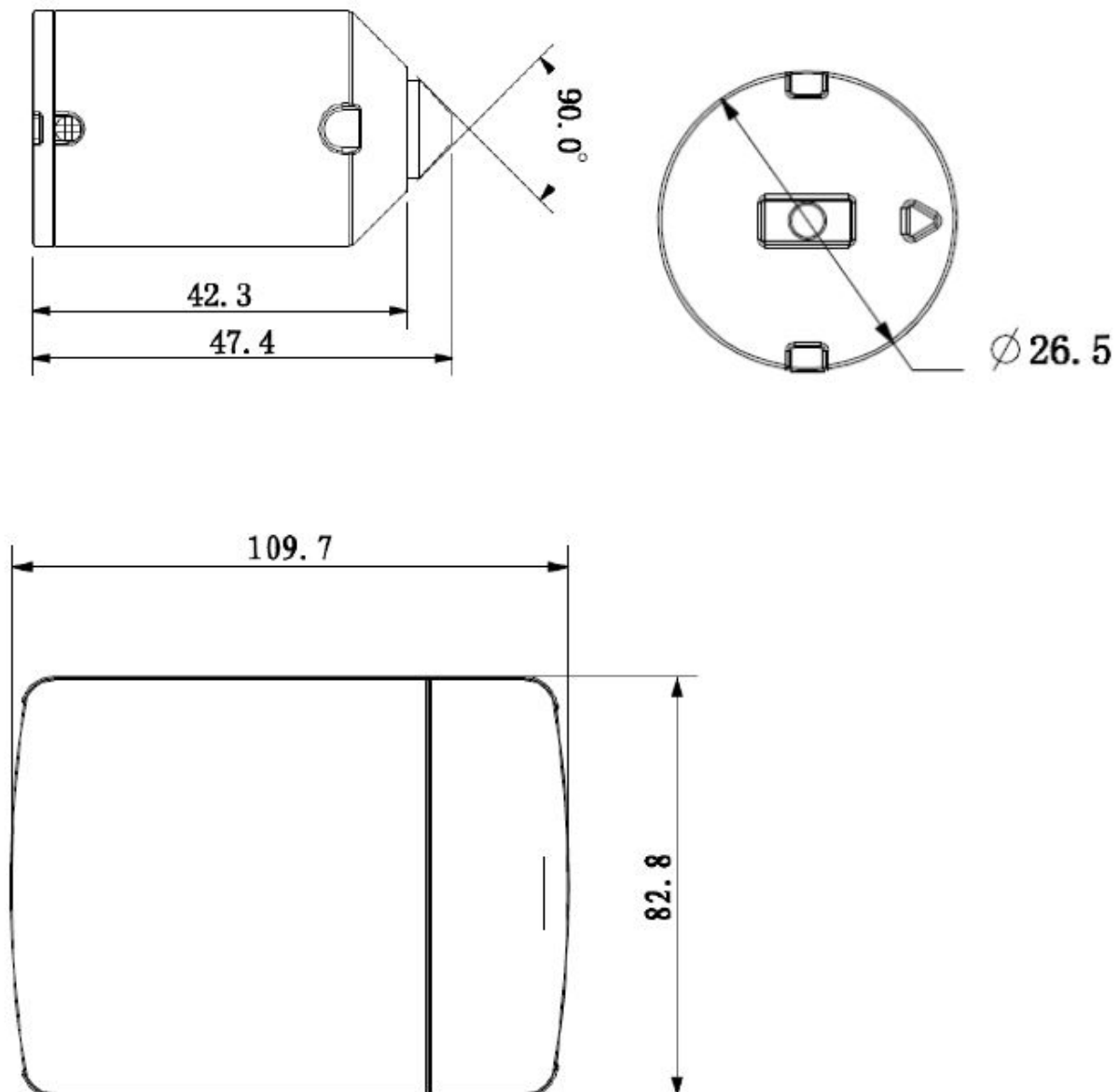
Regolare il dispositivo in tutte le direzioni possibili, e impostare la sua direzione di monitoraggio.

Passo 8

Utilizzare viti a testa Phillips per stringere le viti.

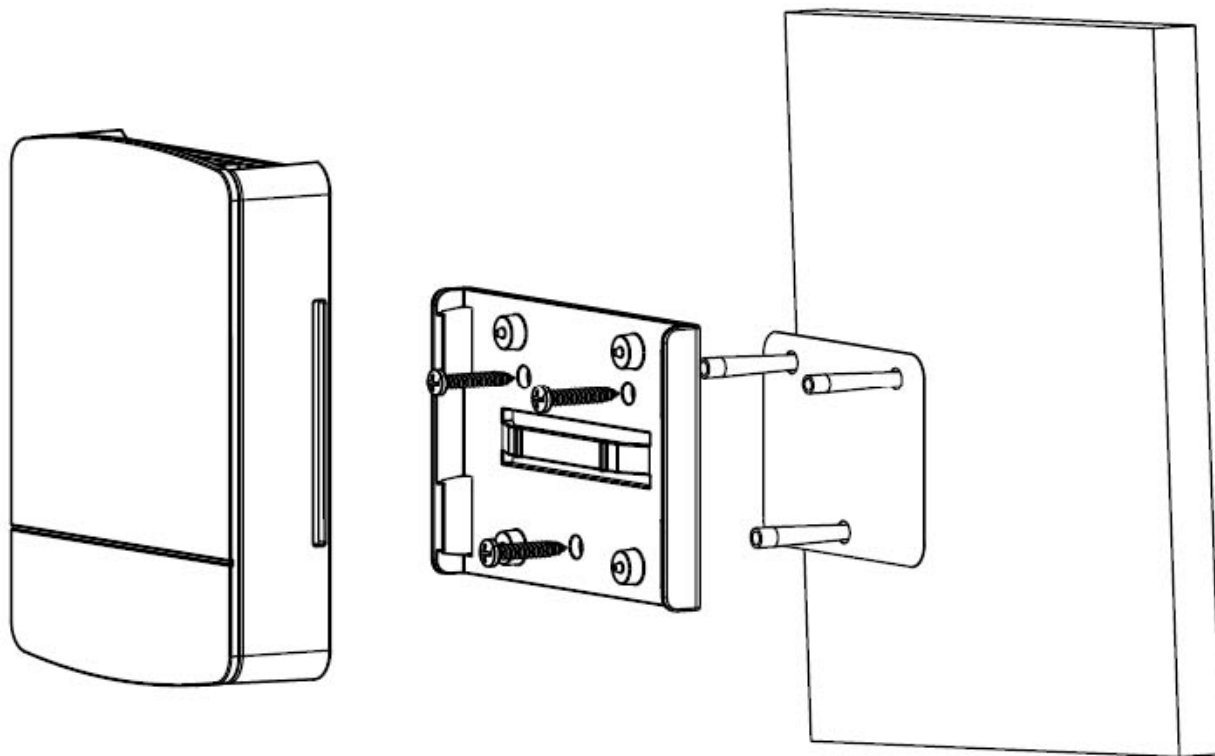
Modello 5**Dimensione**

Per le dimensioni si prega di fare riferimento alle seguenti figure. L'unità di misura è espressa in mm.



Installazione

Prima dell'installazione, assicurarsi che la superficie di installazione possa sostenere almeno tre volte il peso della staffa e della telecamera.



Passo 1

Prendere schema posizione di montaggio dal sacchetto accessori e incollarlo sul soffitto o parete secondo l'area desiderata.

Passo 2

Eeguire dei fori base alla posizione dello **schema** sul adesivo installazione.

Passo 3

Sempre nel sacchetto degli accessori prendere e avvitare le 4 viti per fissare il dispositivo sulla superficie di installazione (parete o soffitto)

Passo 4

rendere le viti autofilettanti dal sacchetto degli accessori. Puntare le viti ad espansione nei fori di montaggio sul piedistallo e fissare il dispositivo sulla superficie di installazione (parete o soffitto) con viti autofilettanti.

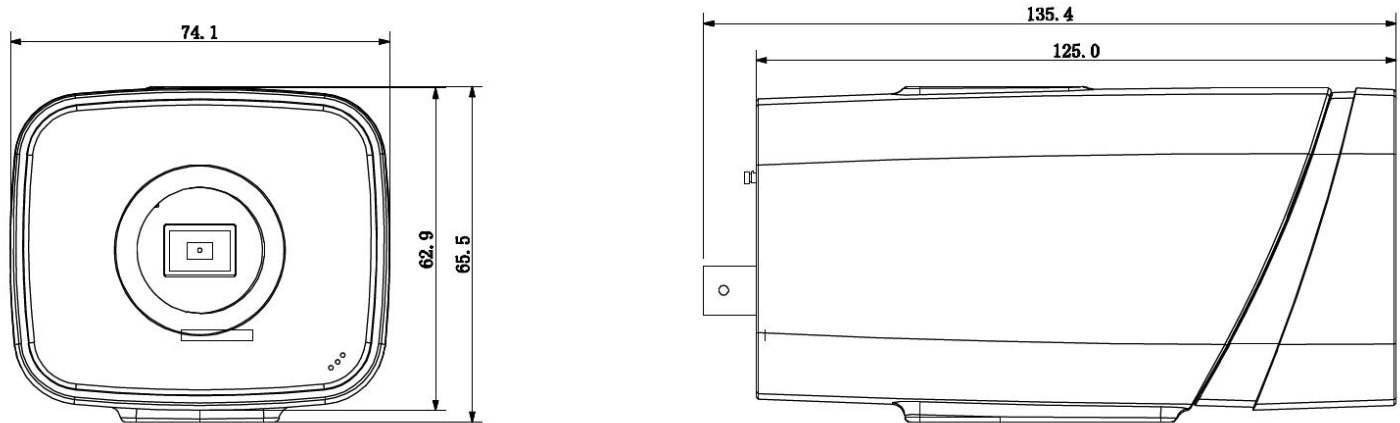
Passo 5

Inserire la telecamera nel braccio appena installato sulla superficie.

Modello 6

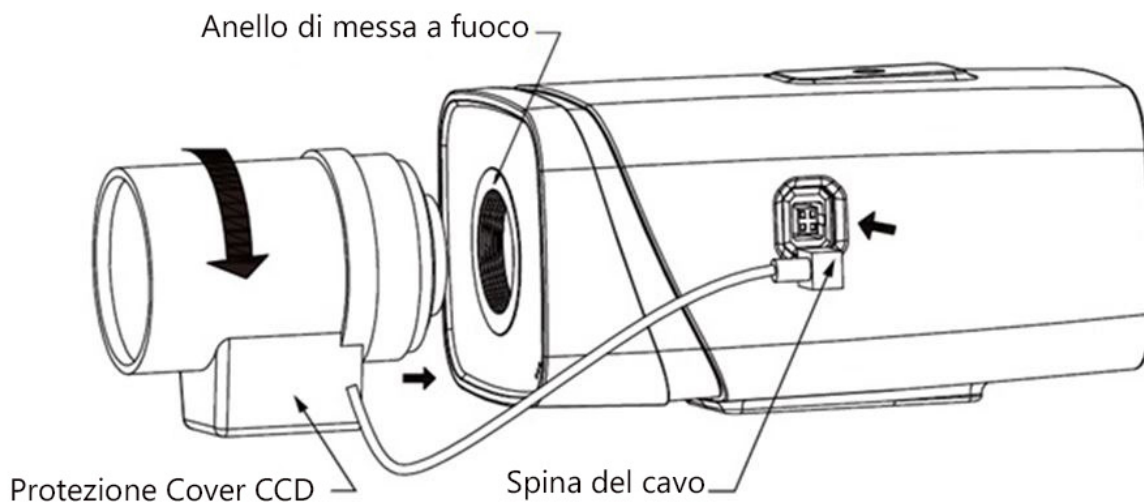
Dimensione

Per le dimensioni si prega di fare riferimento alle seguenti figure. L'unità di misura è espressa in mm.



Installazione

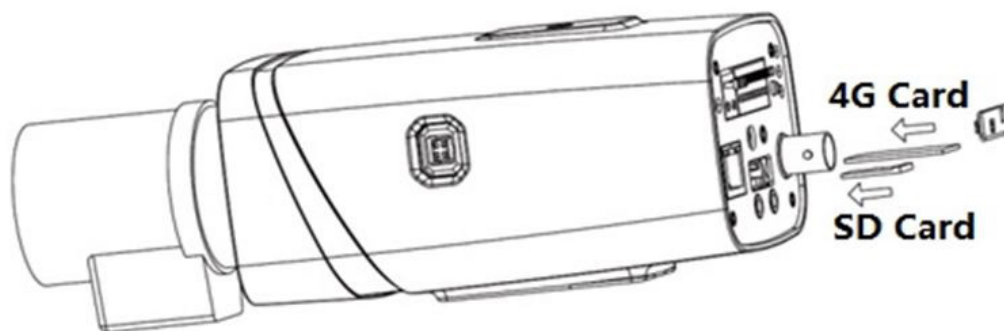
Prima dell'installazione, assicurarsi che la superficie di installazione possa sostenere almeno tre volte il peso della staffa e della telecamera.



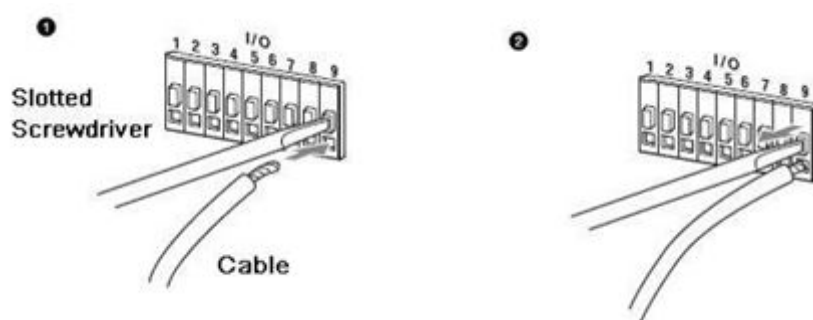
Prima dell'installazione, assicurarsi che la superficie di installazione possa sostenere almeno tre volte il peso della staffa e della telecamera.

Si prega di fare riferimento ai passaggi elencati di seguito per le informazioni di installazione.

- Rimuovere il cappuccio di protezione dal dispositivo. Allineare la lente per la posizione dell'obiettivo della telecamera (Installare l'adattatore C / CS per la fotocamera se si utilizza lenti di tipo C) Girare in senso orario per fissare saldamente la lente.
- Inserire la presa del cavo dell'obiettivo al connettore dell'obiettivo diaframma automatico sul pannello laterale del dispositivo. Ignorare questo passaggio se si utilizza diaframma automatico.
- Fissare la vite vicino all'anello di messa a fuoco e poi girare in senso antiorario per spostare l'anello di messa a fuoco per diversi millimetri. Ora è possibile mettere a fuoco manualmente fino ad ottenere video chiaro.
- Dopo aver completato l'installazione di messa a fuoco, fissare la vite vicino all'anello di messa a fuoco con fermezza. Fissare l'anello di messa a fuoco. Ora l'installazione è completa.



Installazione porte I/O



Installazione Cavi

Si prega di seguire i passaggi elencati qui sopra per installare il cavo. Usare il piccolo cacciavite a taglio per premere il tasto corrispondente della scanalatura del cavo. Inserire il cavo nella scanalatura e quindi rilasciare il cacciavite.

Rimuovere il cavo

Si prega di seguire i passaggi elencati di seguito per rimuovere il cavo.

Usare il piccolo cacciavite a taglio per premere il tasto corrispondente della scanalatura del cavo. Rimuovere il cavo dalla scanalatura e quindi rilasciare il cacciavite.

Note

- Questo manuale è solo per un vostro riferimento. Lievi differenze possono essere riscontrate nell'interfaccia utente.
- Tutti i disegni e il software sono soggetti a modifiche senza preavviso.
- Tutti i marchi registrati citati sono di proprietà dei loro rispettivi autori.
- Si prega di visitare il nostro sito o contattare il tecnico locale per maggiori informazioni.

INSTALLATORE



Rev. 1.0_1607