

CE
FC

Rev. 1.0

PIXVIDEO



Telecamere IP

MANUALE D'INSTALLAZIONE
e PROGRAMMAZIONE

Manuale d'installazione e programmazione

INDICE

1	CARATTERISTICHE TECNICHE	1
2	DIMENSIONI E CONNESSIONI	3
2.1	DIMENSIONI BULLET.....	3
2.2	DIMENSIONI DOME	3
2.3	CONNETTORI E SCHEMA.....	4
2.4	INGRESSI DI ALLARME	6
3	MONTAGGIO	7
3.1	FISSAGGIO.....	7
3.2	INSTALLAZIONE SD CARD.....	9
4	GUIDA DI CONFIGURAZIONE VELOCE	10
5	PROGRAMMAZIONE.....	11
5.1	SETUP WEB	11

1 CARATTERISTICHE TECNICHE

Parametri		Modello	IPC 3MP	IPC 2MP	IPC 1.3MP	
Sistema	Processore	TI Davinci high performance DSP				
	OS	Embedded LINUX				
	Risorse di sistema	Supporto real-time network, registrazione locale e operazioni remote simultaneamente.				
	Interfaccia	Operazioni remota da WEB, DSS, PSS e DMSSS				
	Stato sistema	Stato SD card, statistiche bit stream, log, e versione software				
Parametri Video	Sensore	1/2.8-inch CMOS	1/2.8-inch CMOS	1/3-inch CMOS		
	Pixel	2080(H)*1553(V)	1920(H)*1080(V)	1280(H)*960(V)		
	Day/Night	Supporto modalità Day & Night con ICR integrato nell'ottica allo stesso tempo.				
	IRIS	DC drive				
	Gain Control	Fixed/Auto				
	White Balance	Manuale/Auto				
	BLC	On/Off	On/Off	On/Off		
	Shutter	Manuale/Auto da 1/3 a 1/10.000				
	Compressione video	H.264/JPEG/MJPEG				
	Video Frame Rate	Main stream (3M@15fps,1080P @25fps,SXGA@25fps, 1.3M@25fps, 720P@25fps, 704*576@25fps) Extra stream (704*576@25fps, 352*288@25fps)	Main stream (1080P@25fps, SXGA@25fps, 1.3M@25fps, 720P@25fps, 704*576@25fps,) Extra stream (704*576@25fps, 352*288@25fps)	Main stream (1.3M@25fps, 720P@25fps, 704*576@25fps) Extra stream (704*576@25fps, 352*288@25fps)		
	Video Bit Rate	H.264: 56Kbps-8192Kbps. MJPEG regolabile				
	Video Flip	Mirror e flip				
	Snapshot	Max 1f/s snapshot in format JPEG				
	Privacy Mask	Max 4 zone				
	Video Setup	Luminosità, luminescenza e contrasto				
Informazioni video	Etichetta, ora, motion detect e masking					
Ottica Lens Interface	3.3-12mm@F1.4			2.8-12mm@F1.4		
Audio	Audio Input	1 ch. RCA				
	Audio Output	1 ch RCA				
	Bidirezionalità	Su primo canale				
	Audio Bit Rate	16kbps 16BIT				
	Compressione audio	G.711a/G.711u/PCM				

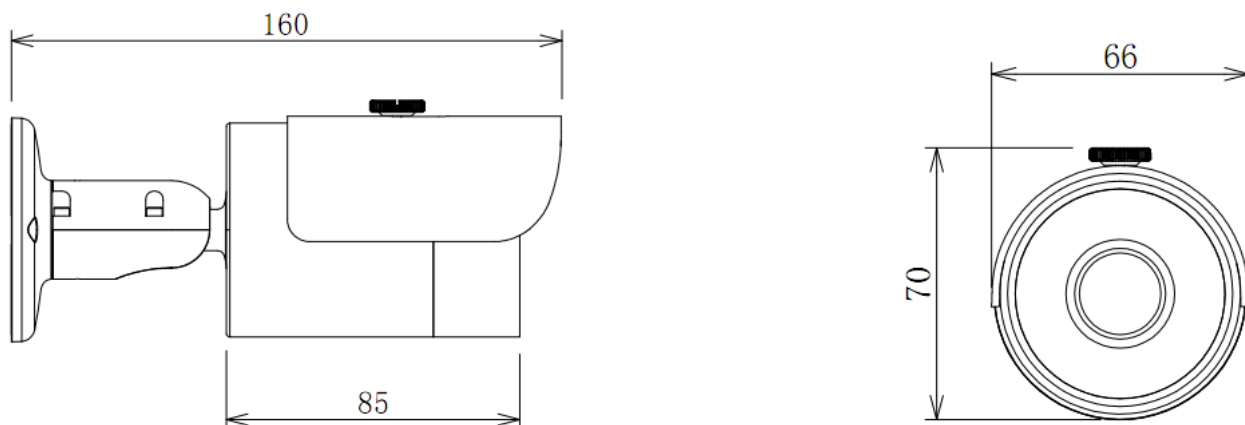
Video	Motion Detect	396 (18*22) zones con 6 livelli
Ingressi di allarme		2Ch, 1 uscita
Registrazione e Backup	Priorità di Registrazione	Manuale >Allarmi >Video detect >Programmatore
	Registrazione locale	Supporto Micro SD card (solo piccolo backup)
	Gestione registrazione	Visualizzazione a display
Network	Network	1 porta 10/100 Base-T Ethernet
	Network Protocol	Standard HTTP, TCP/IP, ARP, IGMP, ICMP, RTSP, RTP,UDP, RTCP, SMTP, FTP, DHCP, DNS, DDNS, PPPOE, UPNP, NTP, Bonjour, SNMP.
	Operazioni remote	Monitor, PTZ, system setup, file download, log info, manutenzione, aggiornamento
AUX Interface	Video Output	1 canale su BNC
	Ripristino	Reset da pulsante
General Parameter	Alimentazione	12Vdc power e PoE
	Consumo	8W MAX (10W MAX when ICR switch)
	Temperatura di lavoro	-10°C~+60°
	Umidità	10%~90%
	Accessori	Staffa di fissaggio

Le sopracitate caratteristiche si riferiscono al prodotto in origine e quindi con il passare del tempo, si potranno avere delle variazioni che al momento della produzione del presente manuale, non potevano esser preventivate.
E' vivamente consigliato di verificare la corretta esposizione di questi dati direttamente con il rivenditore al momento del suo acquisto.

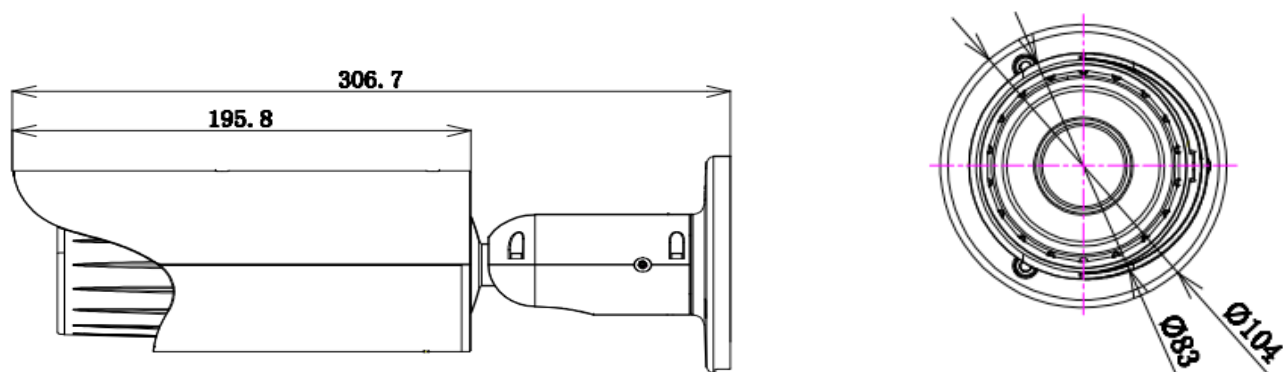
2 Dimensioni e connessione

2.1 Dimensioni Bullet

Modelli NBF100 - NBF200

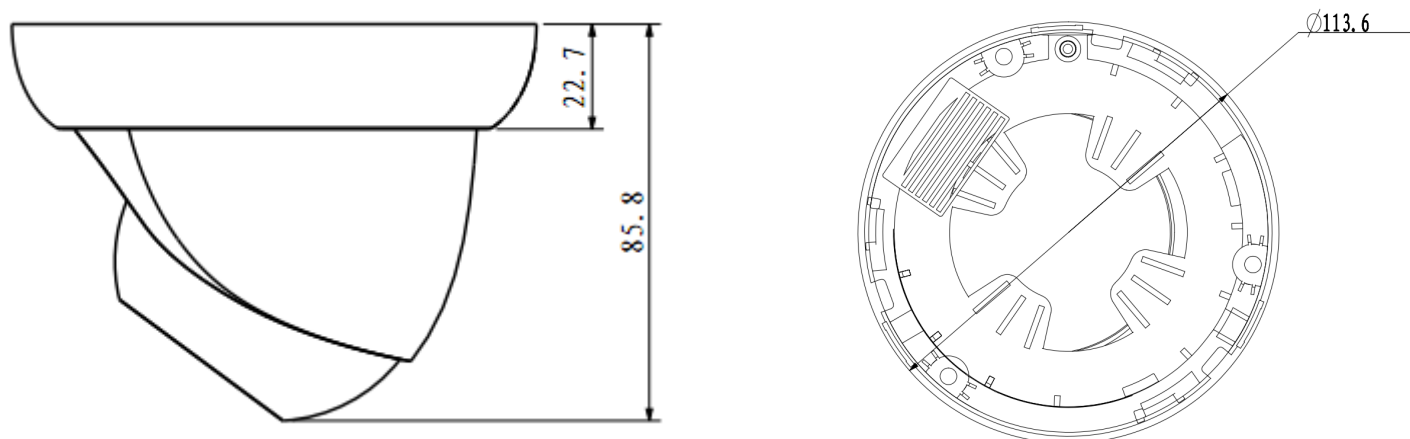


Modelli NBV100 - NBV200 - NBV300

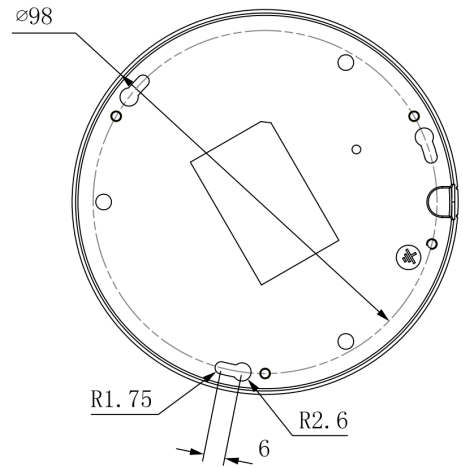
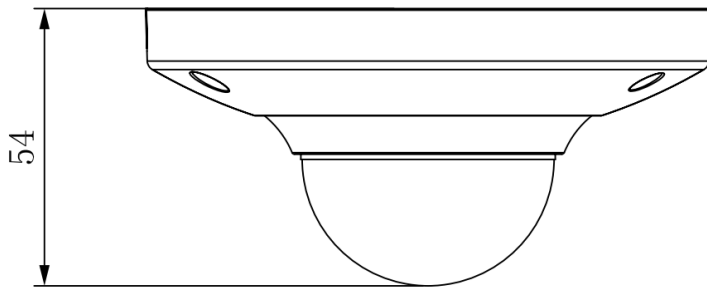


2.2 Dimensioni Dome

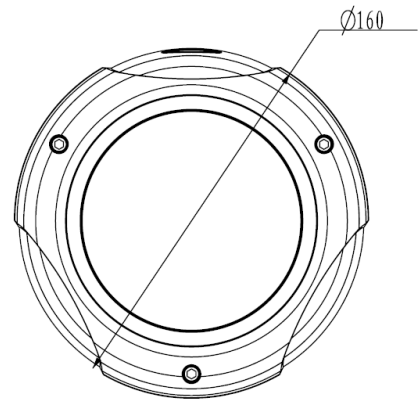
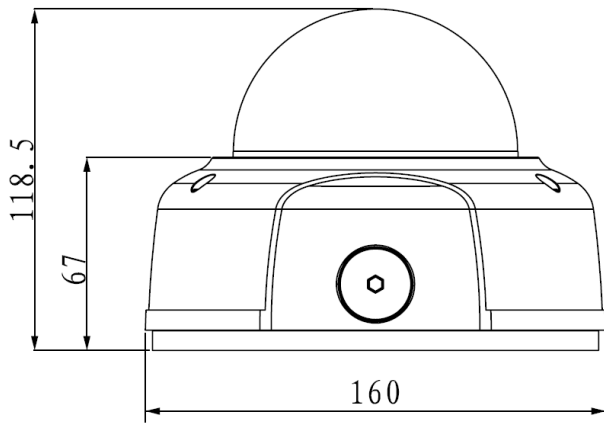
Modelli NDF100 - NDF200



Modelli NDF101 - NDF201

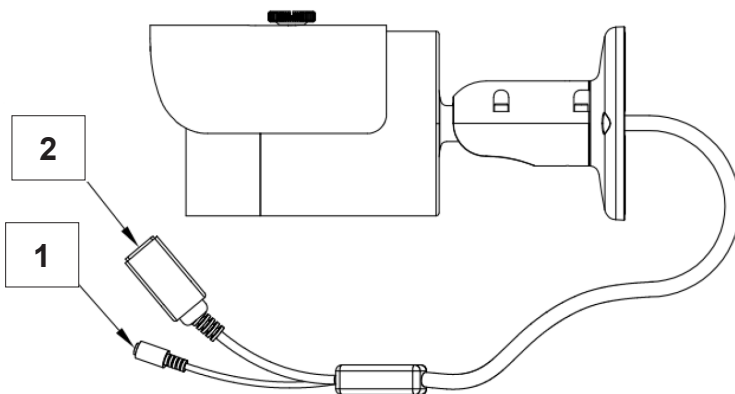


Modello NDV200

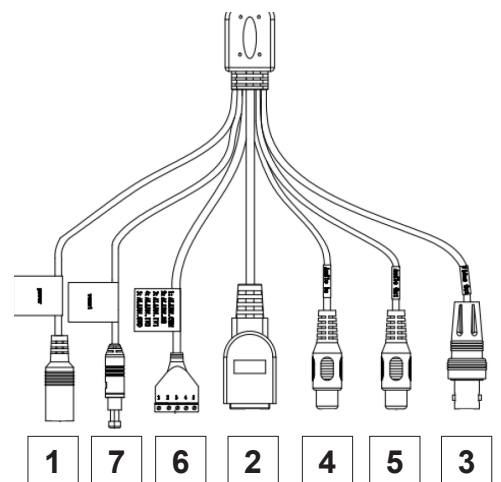


2.3 Connettori e schema

Modelli NBF100 - NBF200

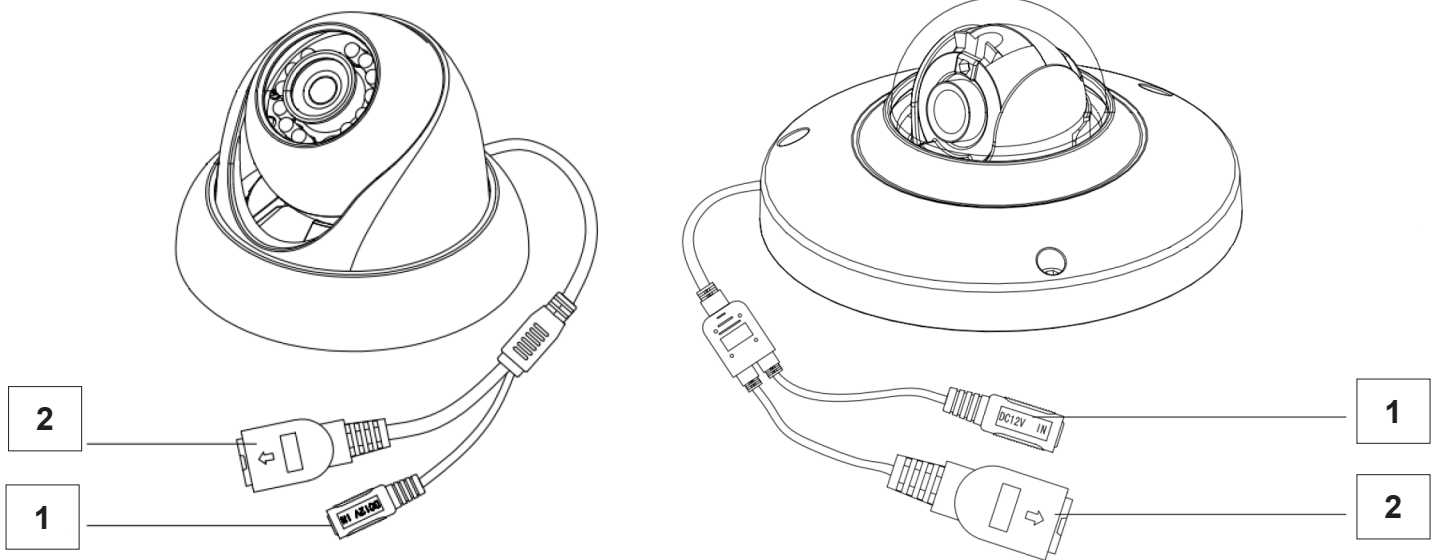


Modelli NBV100 - NBV200 - NBV300

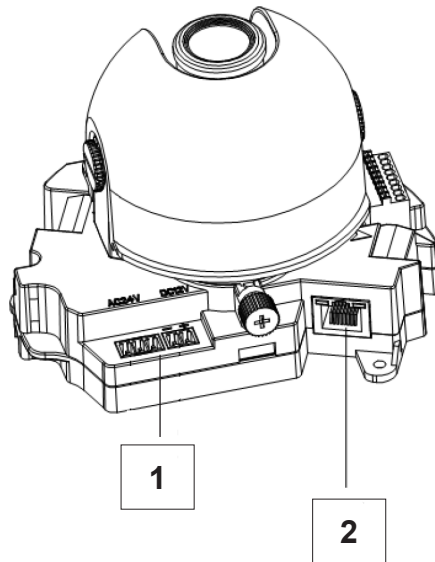


Modelli NDF100 - NDF200

Modelli NDF101 - NDF201



Modello NDV200

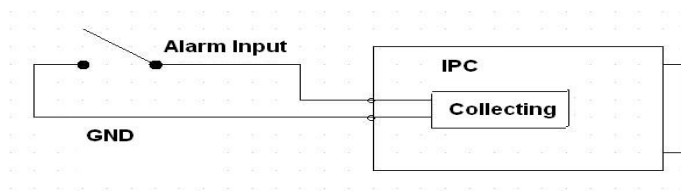


	Port Name	Connection	Note
1	DC 12V/AC 24V	/	Alimentazione 12Vdc (o 24Vac opzionale)
2	LAN	Ethernet port	Porta di comunicazione di rete
3	VIDEO OUT	BNC	Uscita video analogica
4	AUDIO IN	RCA	Ingresso segnale audio
5	AUDIO OUT	RCA	Uscita audio non amplificata
6	I/O	1 ALARM_COM	Comune uscita di allarme
		2 ALARM_NO	Contatto NA uscita di allarme
		3 ALARM_IN1	Ingresso di allarme 1
		4 ALARM_IN2	Ingresso di allarme 2
		5 GND	Comune ingressi di allarme
7	Reset	/	Hardware rese. Premere per 3 - 5 secondi per ripristinare le funzioni ai livelli di default.

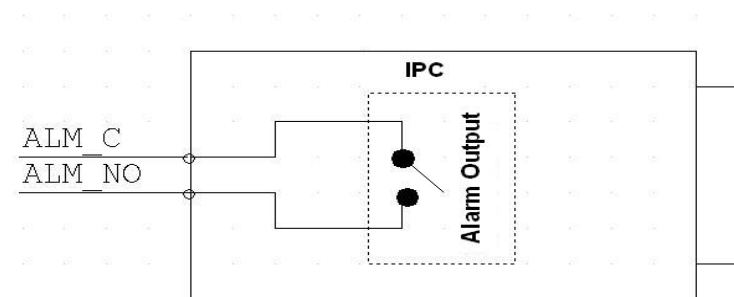
2.4 Ingressi di allarme

L'interfaccia di allarme è visualizzata nella sottostante schermata. Seguire la seguente procedura per la sua configurazione

1) Connettere gli ingressi di allarme tra i connettori IO 3-4 e GND

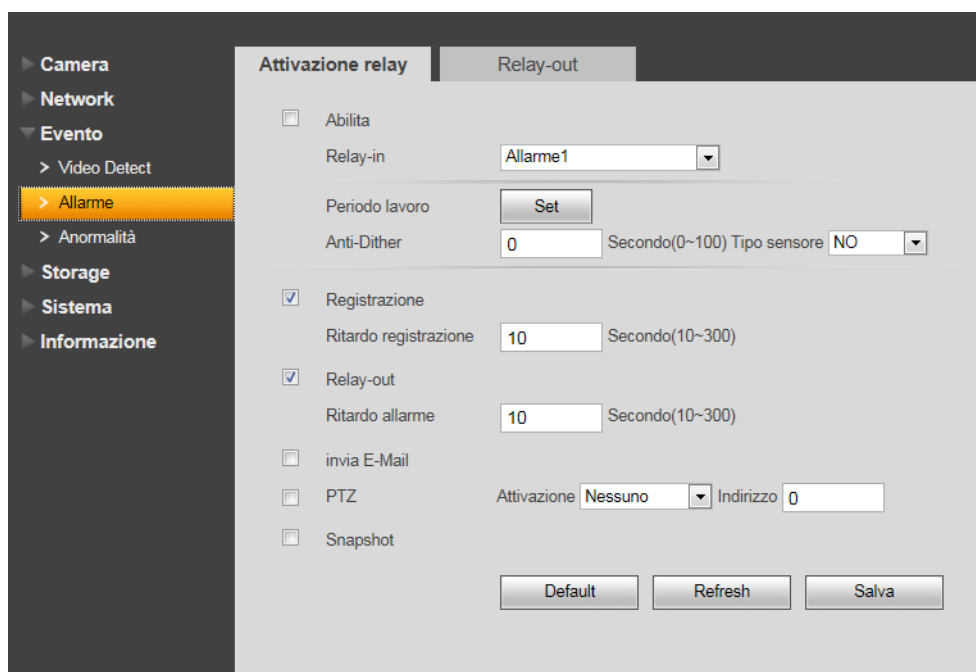


2) Connettere l'uscita di allarme tra i PIN 1 e 2 (solo bassi assorbimenti).



3) Selezionare la schermata ALLARME.

4) Per abilitare il funzionamento dell'uscita di allarme, spuntare il campo abilita e se necessario abbinare il suo funzionamento ad un programmatore orario

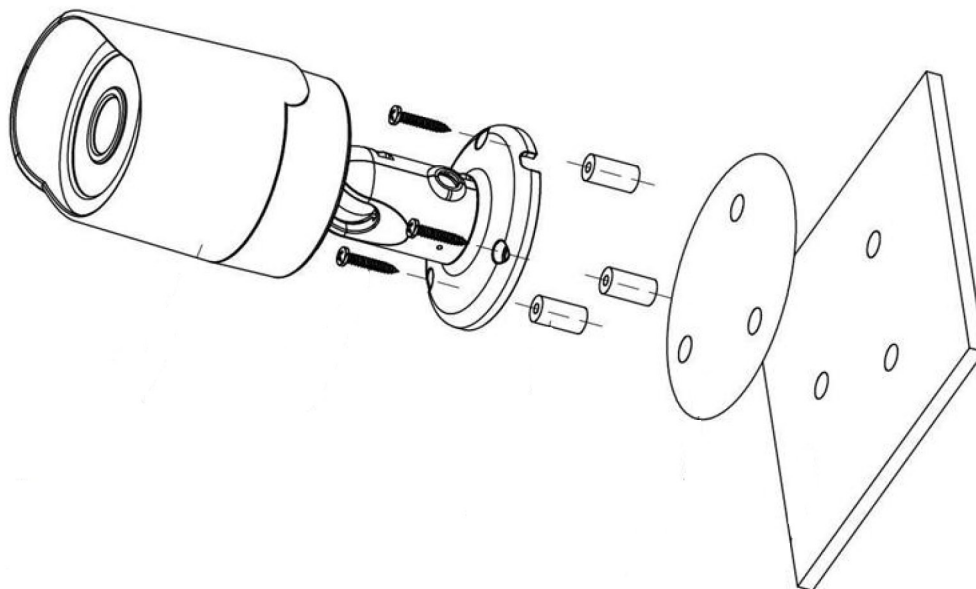


3 MONTAGGIO

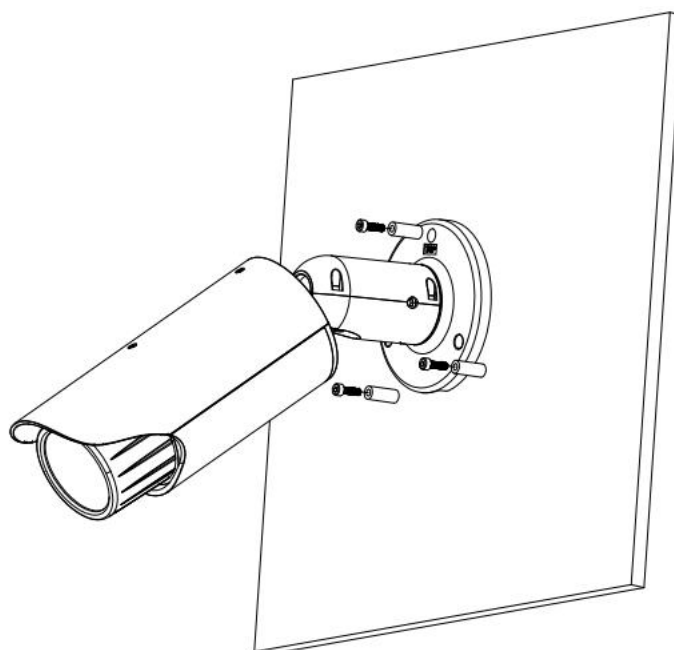
3.1 Fissaggio

Una volta individuata la posizione ideale per il fissaggio della telecamera (si raccomanda un posto stabile in modo da evitare vibrazioni che potrebbero causare la staratura dell'ottica o della staffa), si potrà procedere con il suo fissaggio tramite viti o tasselli.

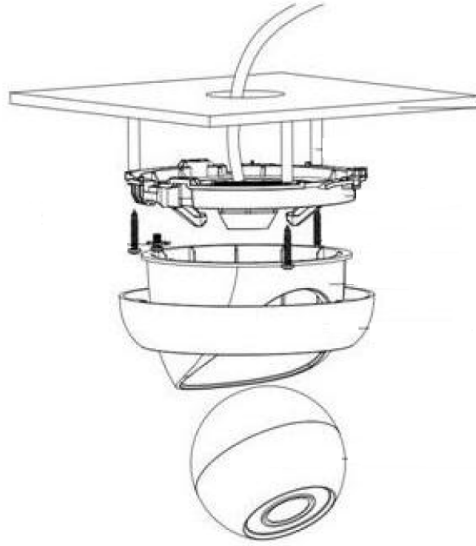
Modelli NBF100 - NBF200



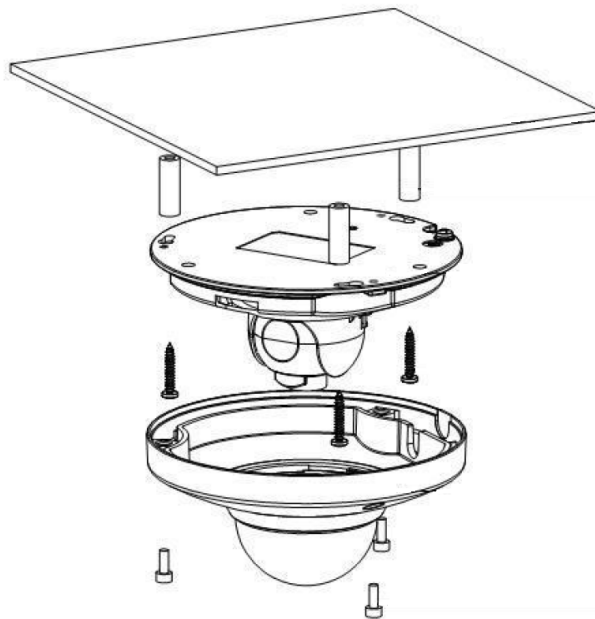
Modelli NBV100 - NBV200 - NBV300



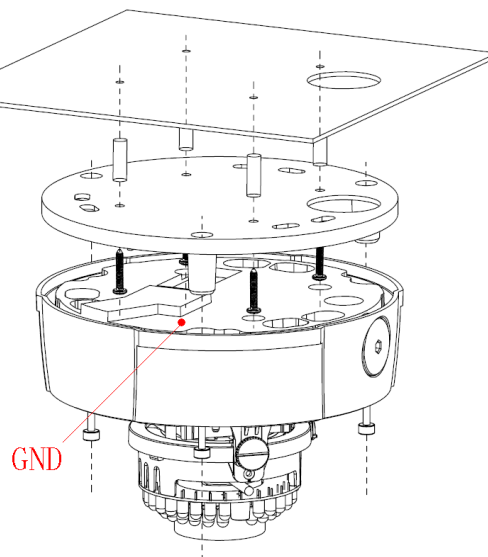
Modelli NDF100 - NDF200



Modelli NDF101 - NDF201



Modello NDV200

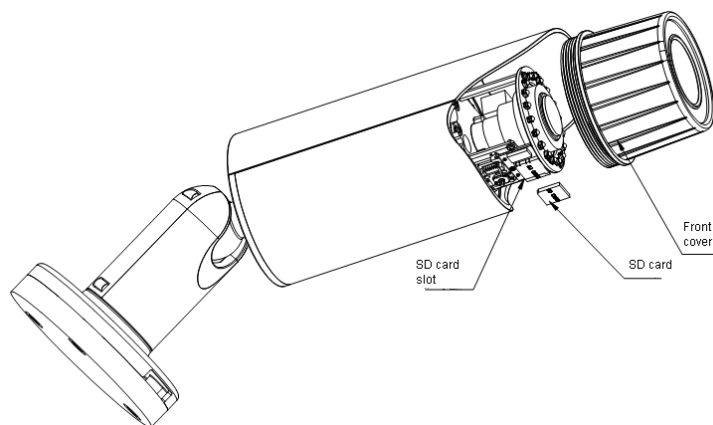


3.2

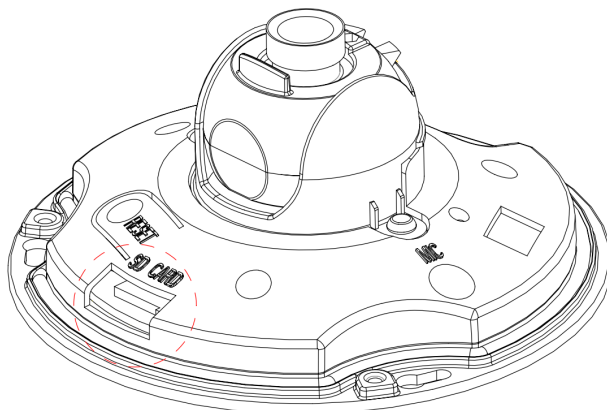
Installazione SD Card

Nei modelli provvisti di slot SD Card (modello DOME IR e Box camera), è possibile la sua installazione rimuovendo l'apposita copertura e innestando la scheda nello slot.

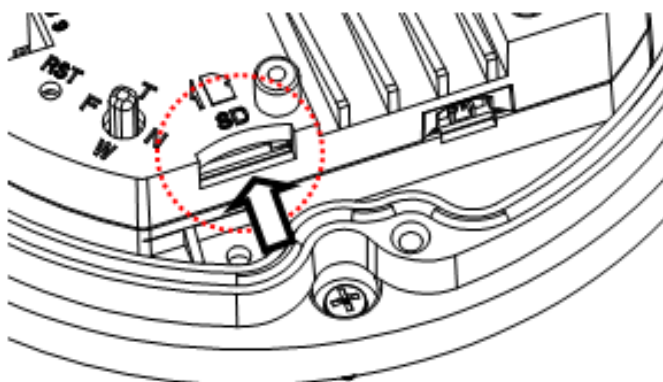
Modelli NBV100 - NBV200 - NBV300



Modelli NDF101 - NDF201



Modello NDV200



ATTENZIONE: a causa delle molteplici marche e firmware in commercio, non è possibile garantire la piena compatibilità di tutti i modelli

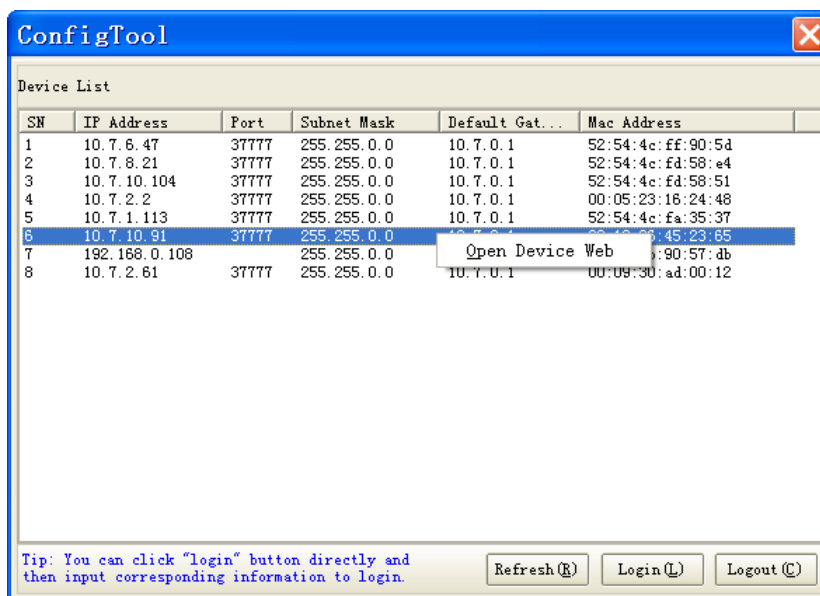
4 GUIDA DI CONFIGURAZIONE VELOCE

Prima di essere installato, come ogni apparato IP installato su una rete, è necessario procedere con la configurazione dell'indirizzo di rete per renderlo compatibile e per evitare conflitti con indirizzi già esistenti.

Normalmente i nostri apparati hanno come indirizzo di default 192.168.1.108 ma comunque nel cd in dotazione c'è un utility di configurazione "ConfigTools.exe"

Avviando questo programma, si potrà ricercare su tutta la rete gli apparati compatibili, semplicemente premendo il tasto Refresh.

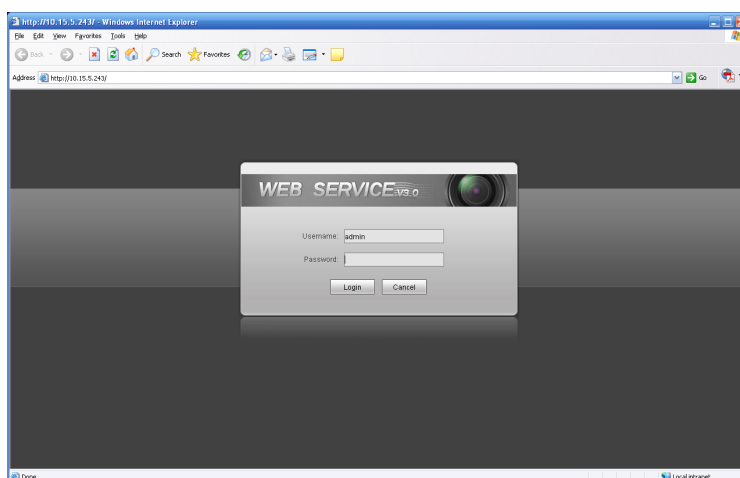
Una volta trovati gli apparati, verranno elencati i suoi parametri, come l'indirizzo IP, la porta, il sub net mask, MAC Address, etc.



Selezionare l'apparato interessato e cliccando il tasto destro, premere su Open device list per avviare la connessione WEB in modo da poter procedere con la sua configurazione

Una volta avviata la connessione WEB, sarà necessaria l'autenticazione tramite LOGIN.

Sia la user che la password di default sono admin



5 PROGRAMMAZIONE

5.1 SETUP WEB

Seguire il seguente albero per la programmazione dell'apparato IP.

Setup		Percorso		Default Setup			
				IPC 3MP	IPC 2MP	IPC 1.3MP	
Camera	Proprietà	Luminosità		50			
		Contrasto		50			
		Hue		50			
		Saturazione		50			
		Modo guadagno		Auto			
		Limite Massimo		80			
		Exposure Mode		Auto			
		Auto Iris		On			
		Scene Mode		Auto			
		Modo Day/Night		Auto			
		BLC		Off (On)			
		Mirror		Off (On)			
		Flip		Off (On)			
	Video	Video	Stream Primario	Tipo Codestream	Generale		
				Modo encode	H.264		
				Risoluzione	3Mp (2048*1536)	1080Mp (1920*1080)	1.3Mp (1280*960)
				Framerate (FPS)	PAL:25		
				Tipo Bit Rate	CBR		
				Reference Bit	3584-8192 Kb/S		
				Bit Rate	8192		
Intervallo Frame				50			
Watermark				Abilita			
Carattere Watermake				DigitalCCTV			
Sub Stream		Abilita	Abilita		Abilita		
			Tipo Codestream	Generale			
			Modo encode	H.264			
			Risoluzione	PAL:CIF (352*288)			
			Frame Rate (FPS)	PAL:25			
			Tipo Bit Rate	CBR			

Setup		Percorso		Default Setup					
				IPC 3MP	IPC 2MP	IPC 1.3MP			
				Reference Bit	192-1024Kb/S				
				Bit Rate	1024				
				Intervallo Frame	50				
		Snapshot				Tipo snapshot	Generate		
						Dimensione Imagine	3MP (2048*1536)	1080P (1920*1080)	1.3MP (1280*960)
						Qualità	5		
						Intervallo	1s		
		Copertura				Privacy Mask	Si/No		
						Channel Title	Abilita		
						Time Title	Abilita		
		Percorso				Percorso snapshot	C:\PictureDownload		
						Percorso registrazione	C:\RecordDownload		
		Audio	Stream primario			Abilita	Abilita		
	Modo Encode					G.711A			
	Sub Stream					Abilita	Si/No		
						Modo Encode	G.711A		
	Network	TCP/IP			Host Name	IPC			
Ethernet Card					Wire(/Default)				
Mode					Static				
Mac Address					Device MAC all'uscita dalla fabbrica				
IP Version					IPV4				
IP Address					192.168.1.108				
Subnet Mask					255.255.255.0				
Default Gateway					192.168.1.1				
Preferred DNS					8.8.8.8				
Alternate DNS					8.8.8.8				
Abilita ARP/Ping set device IP address service					Abilita				
Connessione					Max Connection	10			
					TCP Port	37777			
					UPD Port	37778			

Setup	Percorso		Default Setup		
			IPC 3MP	IPC 2MP	IPC 1.3MP
		HTTP Port	80		
		RTSP Port	554		
	PPPoE	Abilita	Si/No		
		Username	No		
		Password	N/A		
	DDNS	Server Type	Disabilita, CN99 DDNS		
		Server IP	No		
		Server Port	80		
		Domain Name	No		
		User	No		
		Password	N/A		
		Update Period	5 minuti		
	Filtro IP	Trusted sites	Si/No		
	SMTP (Email)	SMTP Server	No		
		Port	25		
		Anonymity	Si/No		
		User Name	Anonymity		
		Password	N/A		
		Sender	No		
		Authentication (Encryption mode)	N/A		
		Title (Subject)	IPC Message		
		Attachment	N/A		
		Mail Receiver	0 secondi		
		Email Test	Disabilita, interval=60 minutes		
	UPnP	Abilita UPnP	Si/No		
	SNMP	SNMP v1	Si/No		
		SNMP v2	Si/No		
		SNMP Port	161		
		Read Community	public		
		Write Community	Privato		
Trap Address		N/A			
trap Port		162			

Setup	Percorso		Default Setup				
			IPC 3MP	IPC 2MP	IPC 1.3MP		
	Bonjour	Abilita	Abilita				
		Nome Server	MAC				
	Multicast	Multicast Address	239.255.4242				
		Porta	36666				
	QoS	Real-time Monitor	0				
		Command	0				
	Evento	Video detect	Motion Detect	Abilita	Si/No		
				Periodo Lavoro	Setta		
				Anti-dither	5 secondi (0-100)		
				Sensibilità	3		
Registrazione				Abilita			
Ritardo registrazione				10 secondi (10-300)			
Relay out				Abilita			
Ritardo Allarme				10 secondi (10-300)			
Invia Email				Si/No			
PTZ				Attivazione preset			
				Indirizzo			
Snapshot				Si/No			
Video masking					Abilita	Si/No	
					Registrazione	Abilita	
		Ritardo registrazione	Ritardo registrazione				
		Relay out	Relay out				
		Ritardo allarme	Ritardo allarme				
		Invia Email	Invia Email				
		PTZ	PTZ				
		Snapshot	Snapshot				
Allarme		Attivazione relè	Abilita	Si/No			
			Relay in	Alarm 1			
			Anti-dither	0 secondi			
			Sensor Type	NO			
			Record Channel	Abilita			
			Record Delay	10 secondi			
			Relay out	Abilita			
			Alarm Delay	10 secondi			
	Send Email		Si/No				

Setup	Percorso		Default Setup			
			IPC 3MP	IPC 2MP	IPC 1.3MP	
			Snapshot	Si/No		
			Relay output	1		
	Anormalità	No SD Card		Abilita	Si/No	
				relay out	Abilita	
				Relay out Delay	10 secondi (10-300)	
				Registra	Si/No	
				Ritardo REC	10 secondi (10-300)	
		Attenzione alla capacità		Abilita	Si/No	
				Relay out	Abilita	
				Relay out Delay	10 secondi	
				Invia Email	Si/No	
				Abilita	Si/No	
		SD Card Error		Relay out	Abilita	
				Relay out Delay	10 secondi (10-300)	
				Registra	Si/No	
				Ritardo REC	10 secondi (10-300)	
				Abilita	Si/No	
		Disconnessione		Record	Abilita	
				Record Delay	10 secondi	
				Relay out	Abilita	
				Relay out Delay	10 secondi	
				Abilita	Si/No	
	Conflitto IP		Record	Abilita		
			Record Delay	10 secondi		
		Relay out	Abilita			
		Relay out Delay	10 secondi			
Storage	Storage	FTP	Abilita FTP	Si/No		
			Server IP	N/A		
			Port	21		
			Username	anonymity		
			Password	N/A		
			Remote path	share		
			Emergency (Local)	Si/No		
			8 minutes			
		Controllo registrazioni	Pack Duration	5 secondi		

Setup	Percorso		Default Setup				
			IPC 3MP	IPC 2MP	IPC 1.3MP		
Sistema			Pre-record	Overwrite			
			Disco pieno	Auto			
			Record Mode	Main stream			
			Record Stream	Device No			
		Generale	Generale	Nome device	TZC2CW33700002		
				Lingua	English (Italiano)		
				Video Standard	PAL		
		Data e ora			Formato data	Anno-Mese-Giorno (Mese-Giorno-Anno/ Giorno-Mese-Anno)	
					Formato ora	24H (12H)	
					Time Zone	GMT +08:00	
					Ora corrente	Sync	
					Abilita DST	Si/No	
					Tipo DST	Settimana (Data)	
					Ora Inizio	00:00:00 Prima domenica del mese	
Fine Tempo					00:00:00 Secondo lunedì del mese		
Sincronizza NTP					Si/No		
NTP Server					clock.isc.org		
Porta	37						
Aggiorna Periodo	10 minuti						
Auto mantenimento			Abilita	Si/No			
			Avvio Automatico	Si/No			
			Auto cancellazione vecchi file	Si/No			
	Aggiorna		Seleziona file	Percorso			

Nota

- Il presente manuale è indicativo. L'interfaccia può presentare lievi differenze.
- Sono possibili eventuali modifiche a disegni e software senza preavviso.
- Tutti i marchi sono di proprietà e possono essere utilizzati previa autorizzazione scritta da parte del proprietario.
- Per assistenza tecnica potete contattare il nostro servizio tecnico munendovi di seriale e codice del prodotto*

INSTALLATORE