

# PIX-VIP081E

## MonitorIbridodaInterno a 2 Fili



- Interfaccia utente ad alta definizione.
- Supporta la comunicazione a 2 fili.
- Funzioni di modalità standby e riattivazione rapida.
- È possibile lasciare messaggi video e audio per le chiamate senza risposta e acquisire istantanee (è necessaria una scheda SD).
- Supporta la configurazione di monitor interni principali e secondari e la ricezione di chiamate di gruppo dalla postazione esterna.
- Anteprima e sblocco con un solo clic.



### Specifiche Tecniche

#### System

Main Processor	Embedded Processor
Operating System	Embedded Linux operating system
Button Type	Touch button

#### Basic

Screen Type	Non-touchscreen
Display Screen	7.0" TFT
Screen Resolution	1024 (H) × 600 (V)

Audio Input	1 channel
Audio Output	Built-in speaker
Audio Mode	Two-way audio (half-duplex)

#### Function

Communication Mode	Analog
Leave Videos	Yes (SD card inserted in VTH is needed)
DND Mode	Do not disturb mode can be set
Number of Extensions	2
Storage	Supports Micro SD card storage, up to 64 GB

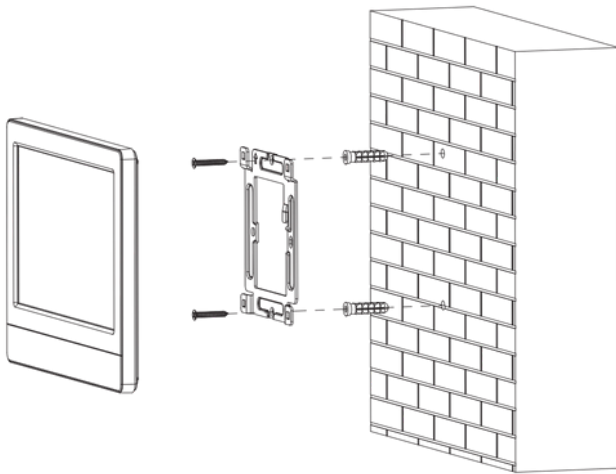
#### Per formance

Casing Material	PC + ABS
-----------------	----------

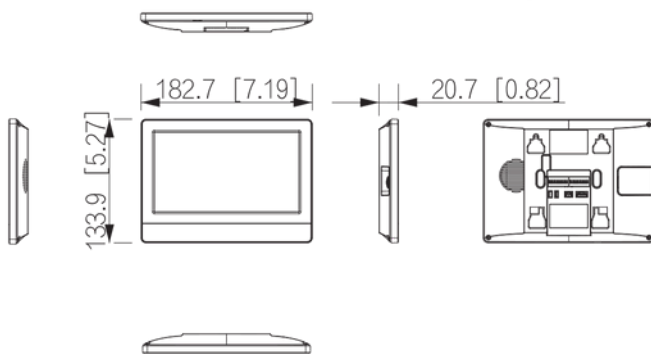
### General

Appearance Color	White
Power Supply	The power is provided by the distributor.
Installation	Surface Mount
Certifications	CE
Accessory	Includes: Power cord and bracket
Product Dimensions	133.9 mm × 182.7 mm × 20.7 mm (5.27" × 7.19" × 0.82")
Operating Temperature	-10 °C to +55 °C (+14 °F to +131 °F)
Operating Humidity	10%–95% (RH)
Operating Altitude	0 m–3000 m (0 ft–9842.52 ft)
Power Consumption	≤1 W (standby), ≤6.3 W (working)
Gross Weight	513.5 g (1.13 lb)
Storage Temperature	0 °C to +40 °C (+32 °F to +104 °F)
Storage Humidity	30%–75%
Operating Environment	Indoor

## Installazione



## Dimensioni (mm[inch])



## Applicazione

