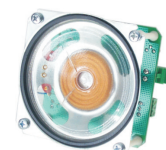
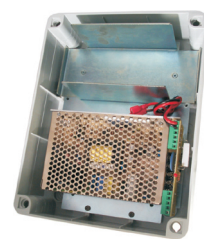
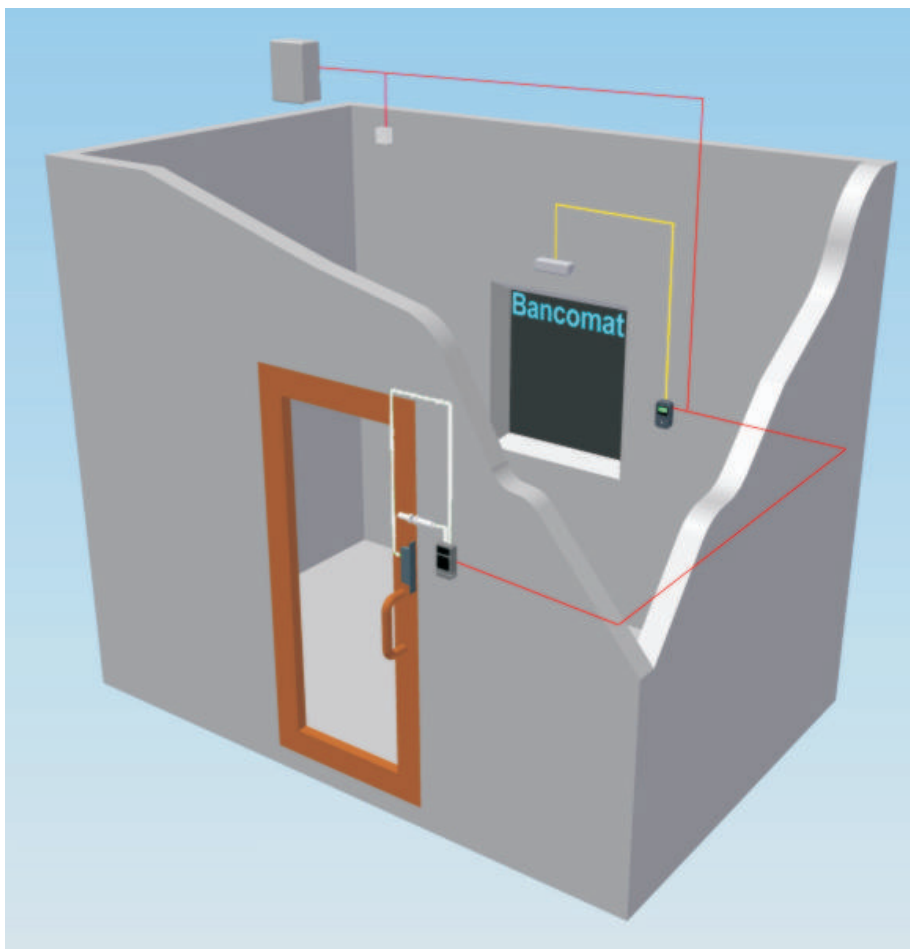


# PLE 611

## KIT COMPLETO CONTROLLO AREA BANCOMAT CON INFORMAZIONI SU DISPLAY MULTILINGUA



- MANUALE D'INSTALLAZIONE E UTILIZZO -

## INTRODUZIONE

La presente documentazione tecnica è stata redatta dal costruttore, è parte integrante ed essenziale del prodotto e dovrà essere consegnata al futuro utilizzatore e conservata fino alla sua completa dismissione.

Prima di procedere all'installazione verificare che il prodotto e il relativo imballo non siano danneggiati.

Eseguire l'installazione rispettando scrupolosamente le informazioni e le indicazioni fornite al fine di ottenere un corretto funzionamento e prevenire eventuali danneggiamenti non coperti dalla garanzia.

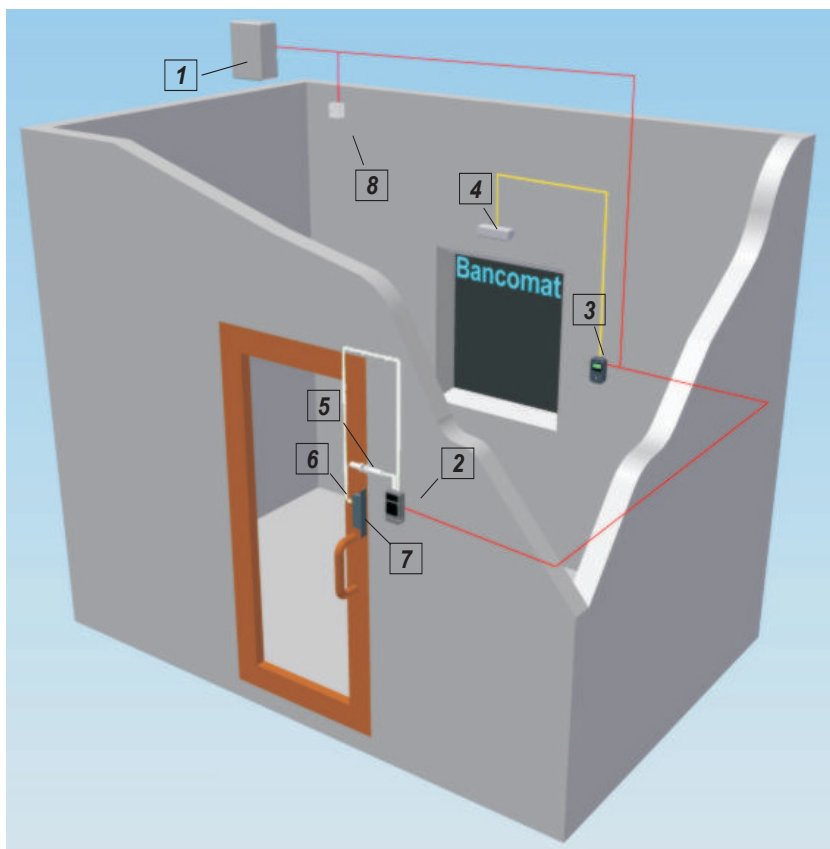
### 1. CARATTERISTICHE KIT CONTROLLO AREA BANCOMAT

Il kit PLE 611 permette il controllo e la gestione della presenza e della permanenza di un utente all'interno di un'area Bancomat attraverso le funzioni di accesso consentito ai soli possessori di Bancomat e/o Carte di Credito, controllo del tempo di permanenza all'interno del locale, attivazione di sistemi di videosorveglianza (TVCC) e/o teleallarme, gestione allarme malore e allarme manomissione e messaggi di servizio su display in 5 lingue.

Il cablaggio del sistema è semplificato essendo realizzato a topologia libera con cavo a 4 poli (2 per la linea di comunicazione PLE senza polarità e 2 per l'alimentazione a 24Vdc).

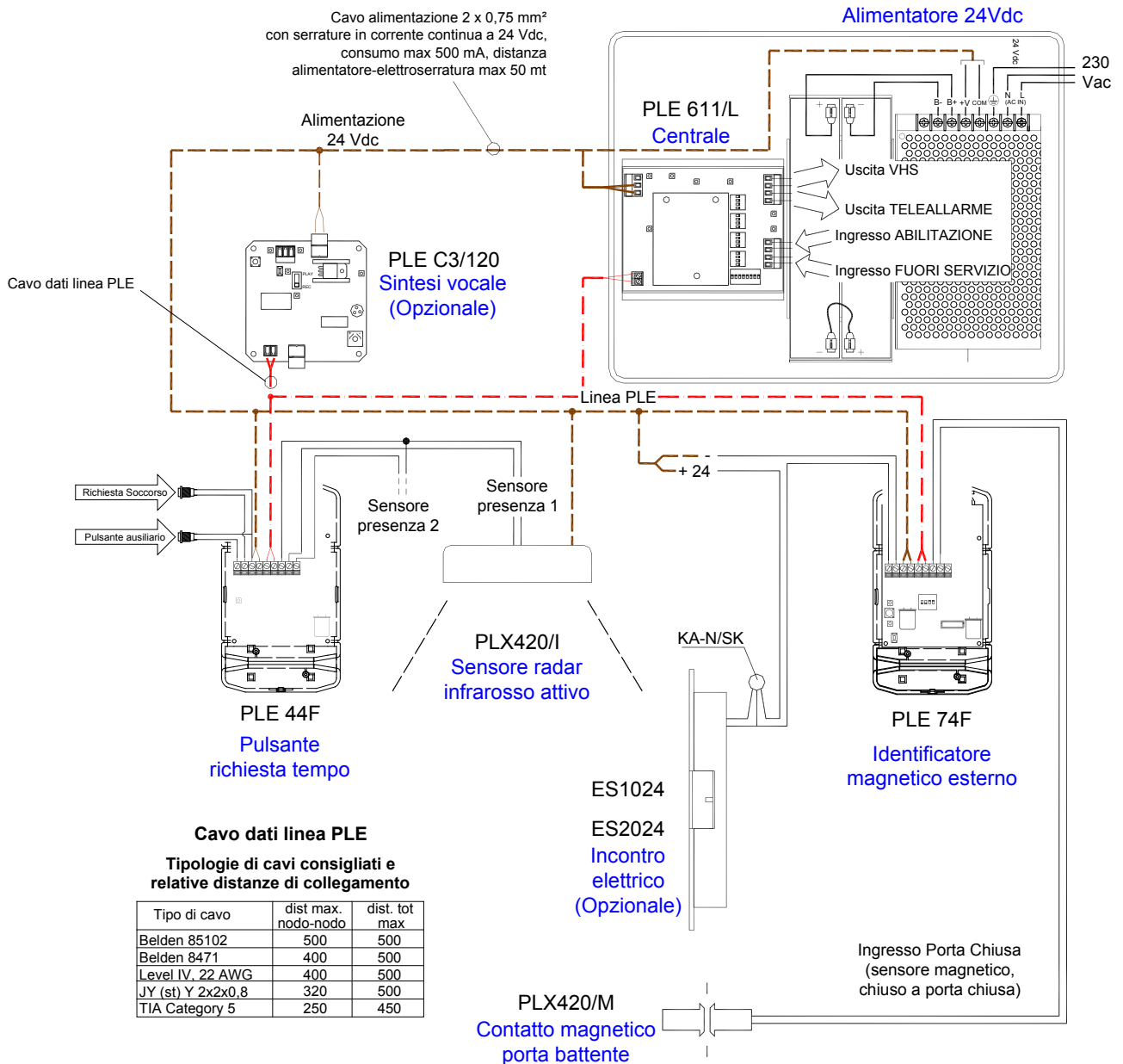
Il kit per controllo area Bancomat PLE 611 è composto da:

1	<b>PLE 611/L</b> Centrale per kit controllo area Bancomat, completa di alimentatore 24Vdc 2A con caricabatterie e contenitore plastico AL 55VA.
2	<b>PLE 74F</b> Identificatore magnetico a striscimento da esterno protetto con display multilingua
3	<b>PLE 44F</b> Pulsante richiesta tempo da interno con display multilingua
4	<b>PLX 420/I</b> Sensore radar infrarosso attivo da interno
5	<b>PLX 420/M</b> Contatto magnetico ad incasso per porta battente Ø9 mm
6	<b>KA-N/SK</b> Kit di soppressione disturbi per carichi induttivi
7	<b>ES1024 o ES2024 (opzionale)</b> Incontro elettrico da oltre 1.300Kg 24Vdc
8	<b>PLE C3/120 (opzionale)</b> Sintesi vocale registrabile - 120 secondi complessivi

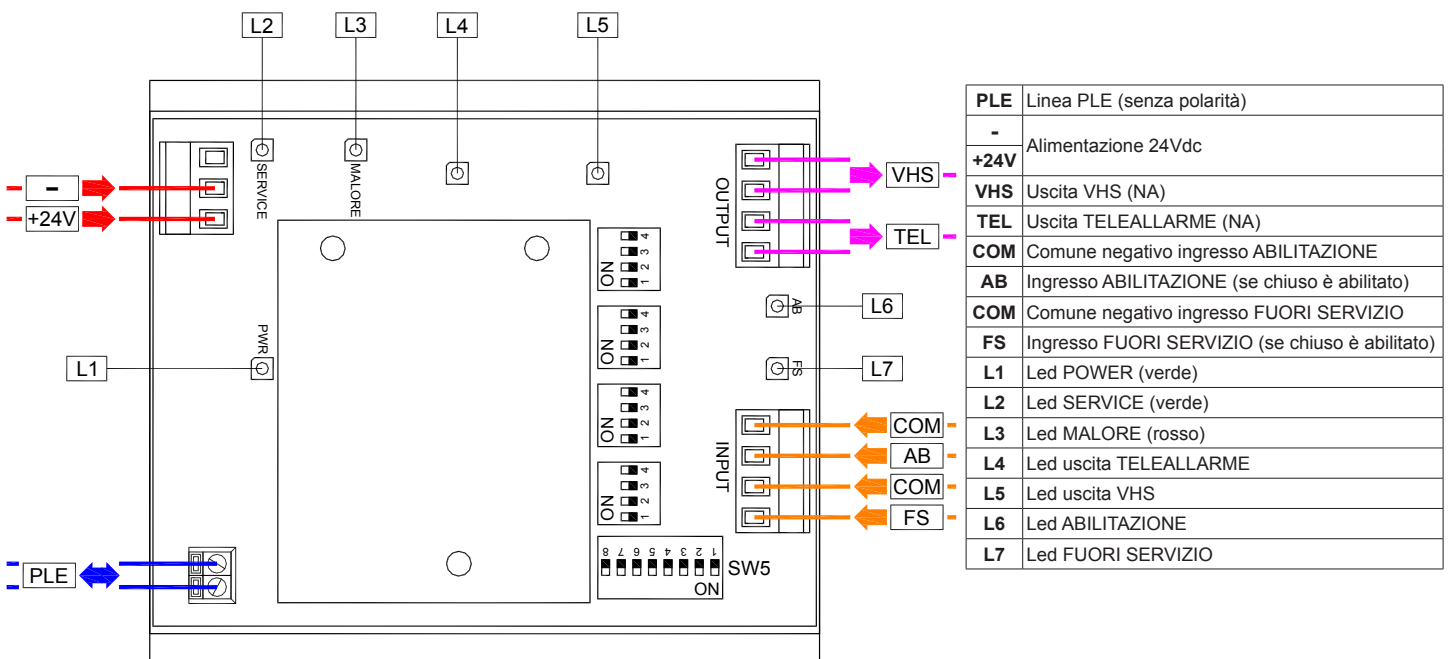


## 2. CONNESSIONI

### 2.1 IMPIANTO



### 2.2 CENTRALE PLE 611/L



La centrale di controllo dispone a bordo di 2 ingressi optoisolati per inibizione impianto e comando stato "fuori servizio" e di 2 uscite indipendenti per attivazione teleallarme e sistema di videosorveglianza.; gli ingressi e le uscite sono disponibili su morsettiere estraibili per facilitare i collegamenti.

Dispone a bordo di Dip-Switch per la programmazione delle differenti modalità di funzionamento. La linea di collegamento PLE permette il monitoraggio costante della presenza in rete di tutti i dispositivi.

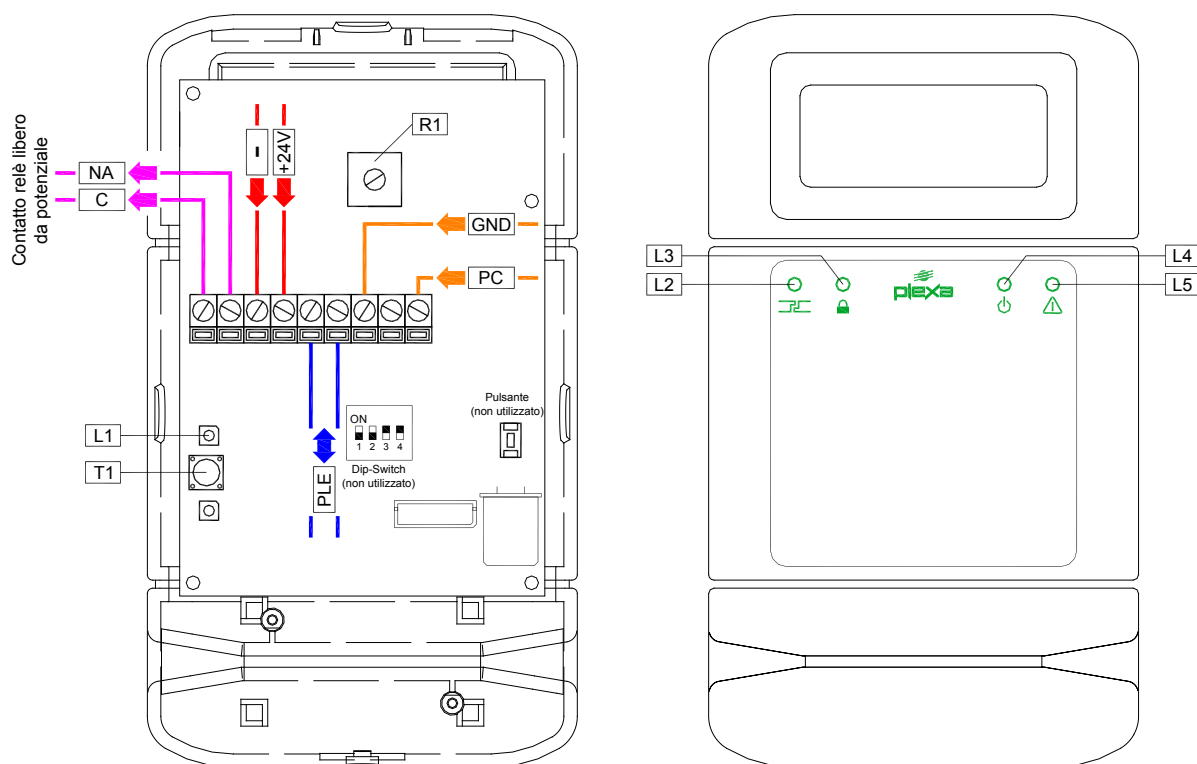
I led presenti a bordo permettono una ampia diagnostica con visualizzazione delle informazioni sullo stato del sistema, delle attivazioni e degli allarmi.

LED		SIGNIFICATO
POWER	verde	Acceso indica che la logica è alimentata
SERVICE	verde	Lampeggia inizialmente per indicare che è in corso la fase di riconoscimento dei moduli essenziali per il funzionamento dell'impianto (identificatore magnetico esterno PLE 74F e pulsante richiesta tempo interno PLE 44F). Smette di lampeggiare quando i moduli sono stati riconosciuti. Se il led continua a lampeggiare dopo 10 secondi dall'accensione, ciò indica che i moduli periferici non sono collegati o che sono configurati in modo non corretto. Se un nodo viene scollegato il led lampeggia continuamente. Se c'è allarme tamper, il led lampeggia 3 volte con una pausa.
MALORE	rosso	Lampeggia per indicare che i sensori hanno perso il segnale di presenza utente durante la fase attiva, a indicare un possibile malore di quest'ultimo.
VHS	rosso	Si attiva assieme al relè di attivazione VHS.
TELEALLARME	rosso	Si attiva durante l'attivazione del relè TELEALLARME.
ABILITAZIONE	verde	Si attiva quando l'ingresso ABILITAZIONE è attivo.
FUORI SERVIZIO	verde	Si attiva quando l'ingresso FUORI SERVIZIO è attivo.

### 2.3 IDENTIFICATORE MAGNETICO A STRISCIAMENTO DA ESTERNO PLE 74F

L'identificatore magnetico a strisciamento esterno PLE 74F dispone a bordo di lettore in traccia ISO 2 e ISO 3, 2 ingressi optoisolati per controllo stato porta, 1 uscita NA protetta libera da potenziale (per comando apertura porta), contatto tamper antimanomissione e display LCD retroilluminato a 2 righe x 12 caratteri e dovrà essere collegato alla centrale PLE 611/L mediante linea PLE con cavo a 2 conduttori senza polarità, topologia libera e lunghezza massima 200 mt.

Il display LCD permette la visualizzazione di messaggi ciclici multilingua (italiano, inglese, francese, tedesco, e spagnolo) per indicazione dello stato del sistema (avanti, occupato, chiuso ecc.).

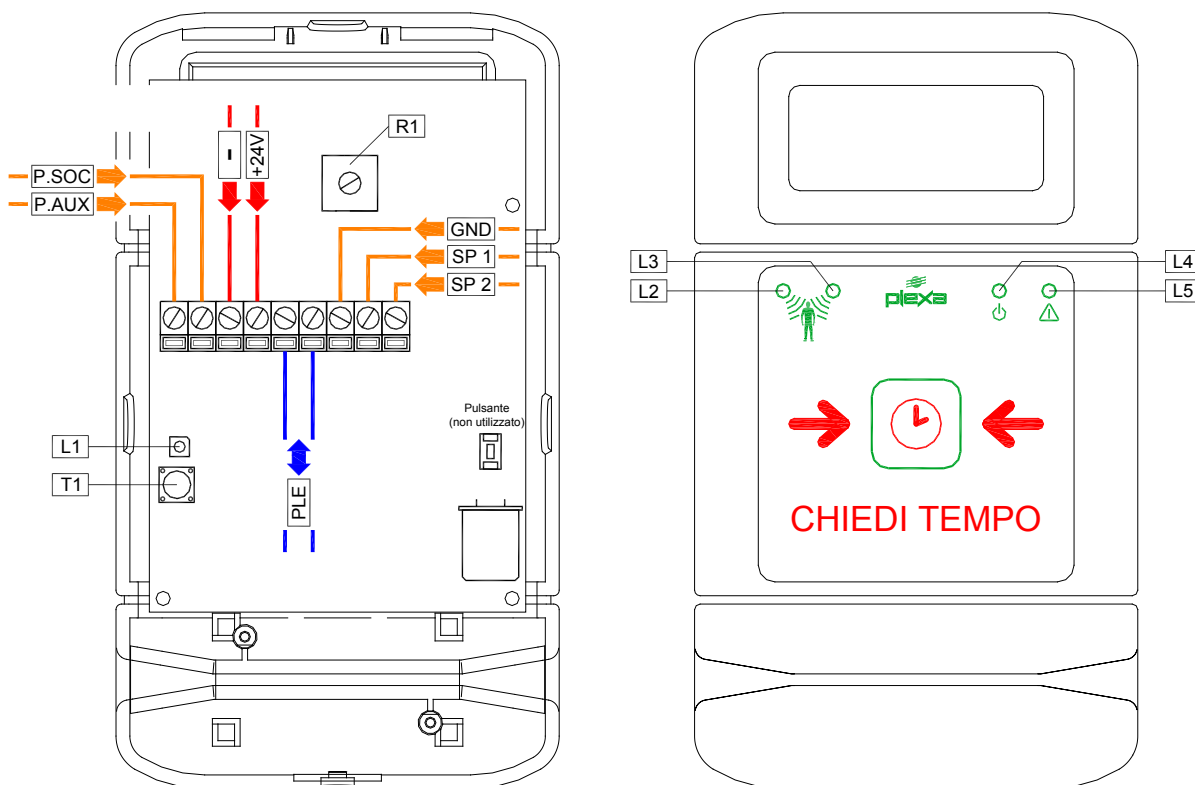


<b>PLE</b>	Linea PLE (senza polarità)	<b>GND</b>	Comune ingresso stato porta	<b>L2</b>	Led porta chiusa
<b>-</b>	Alimentazione 24Vdc	<b>PC</b>	Ingresso porta chiusa	<b>L3</b>	Led porta bloccata (non utilizzato)
<b>+24V</b>		<b>L1</b>	Led uscita relè apertura porta	<b>L4</b>	Led power
<b>NA</b>	Contatto NA uscita relè per apertura porta	<b>T1</b>	Tamper	<b>L5</b>	Led feedback/service (non utilizzato)
<b>C</b>	Comune uscita relè	<b>R1</b>	Regolazione contrasto display		

## 2.4 PULSANTE RICHIESTA TEMPO INTERNO PLE 44F

Il pulsante richiesta tempo dispone a bordo di 2 ingressi per sensori presenza e di 1 ingresso ausiliario per collegamento pulsante "richiesta soccorso", contatto tamper antimanomissione e display LCD retroilluminato a 2 righe x 12 caratteri e dovrà essere collegato alla centrale PLE 611/L mediante linea PLE con cavo a 2 conduttori senza polarità, topologia libera e lunghezza massima 200 mt.

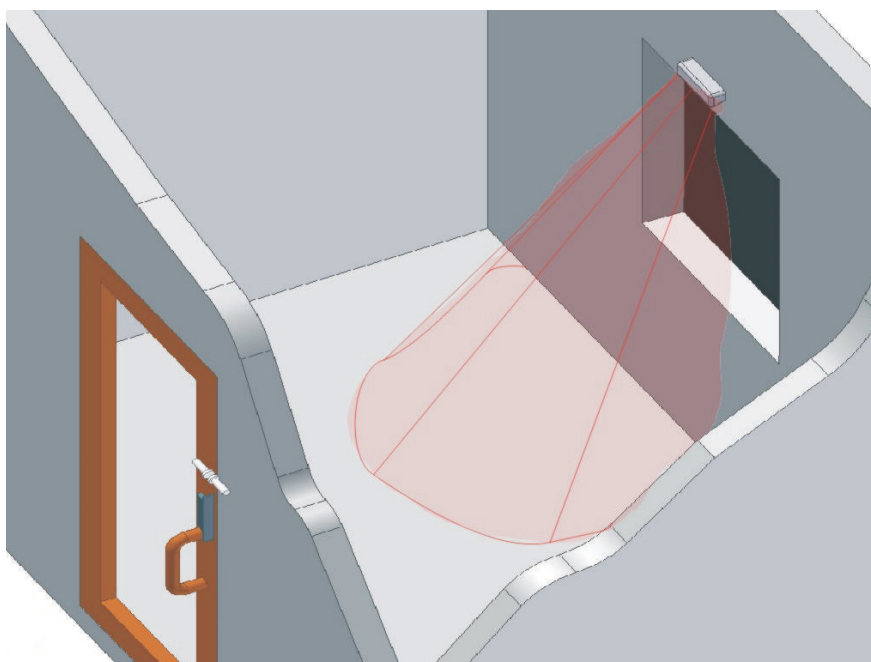
Il display LCD permette la visualizzazione di messaggi ciclici multilingua (italiano, inglese, francese, tedesco, e spagnolo) per indicazione dello stato del sistema (avanti, occupato, chiuso ecc.).



<b>PLE</b>	Linea PLE (senza polarità)	<b>GND</b>	Comune sensore presenza	<b>L2</b>	Led sensore presenza 2
<b>-</b>	Alimentazione 24Vdc	<b>SP1</b>	Ingresso sensore presenza 1	<b>L3</b>	Led sensore presenza 1
<b>+24V</b>		<b>SP2</b>	Ingresso sensore presenza 2	<b>L4</b>	Led power
<b>P.AUX</b>	Ingresso pulsante ausiliario (opzionale)	<b>L1</b>	Led richiesta soccorso (verde)	<b>L5</b>	Led feedback/service (non utilizzato)
<b>P.SOC</b>	Ingresso pulsante soccorso (opzionale)	<b>T1</b>	Tamper		
		<b>R1</b>	Regolazione contrasto display		

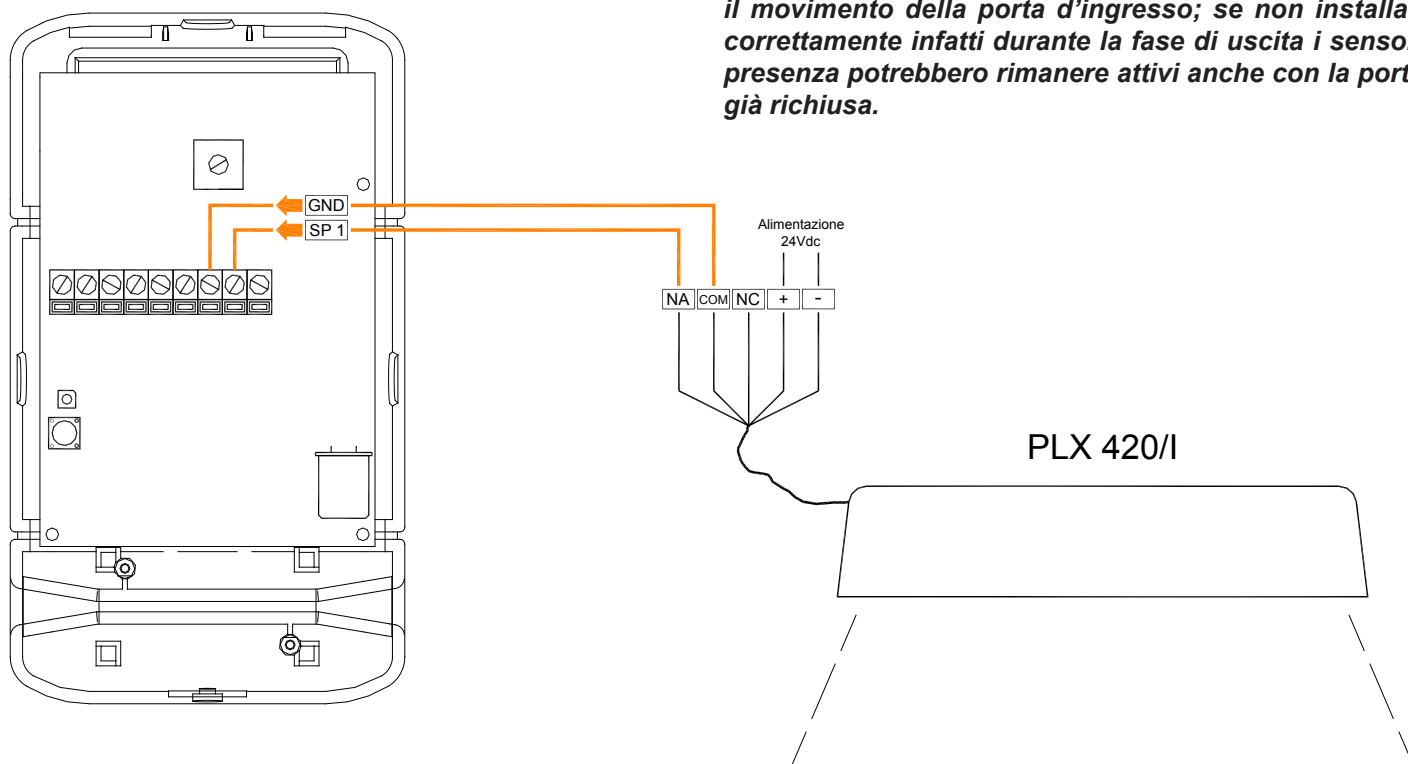
## 2.5 SENSORE RADAR INFRAROSSO ATTIVO PLX 420/I

Installare il sensore ad infrarossi fornito nel kit come in figura, ovvero al di sopra dello sportello bancomat.



## PLE 44F

**Attenzione:** per un corretto funzionamento dell'impianto, i sensori di presenza **NON** si devono attivare con il movimento della porta d'ingresso; se non installati correttamente infatti durante la fase di uscita i sensori presenza potrebbero rimanere attivi anche con la porta già chiusa.



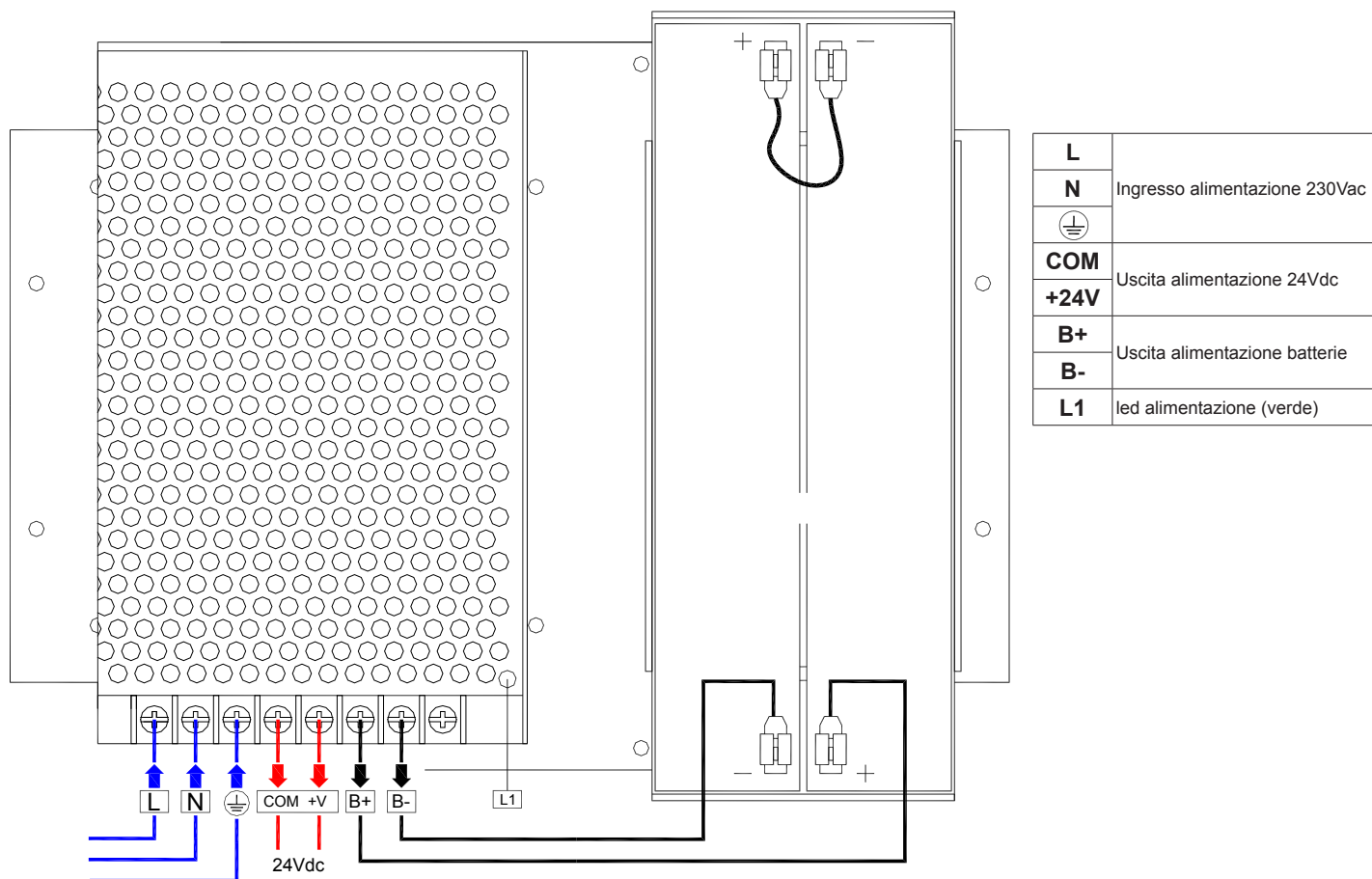
## 2.6 ALIMENTATORE 24VDC AL 55VA/611

Il Kit PLE 611 è dotato di un alimentatore con caricabatterie integrato.

Collegare sull'uscita di alimentazione 24Vdc il varistore a 2 pin fornito con del kit PLE 611.

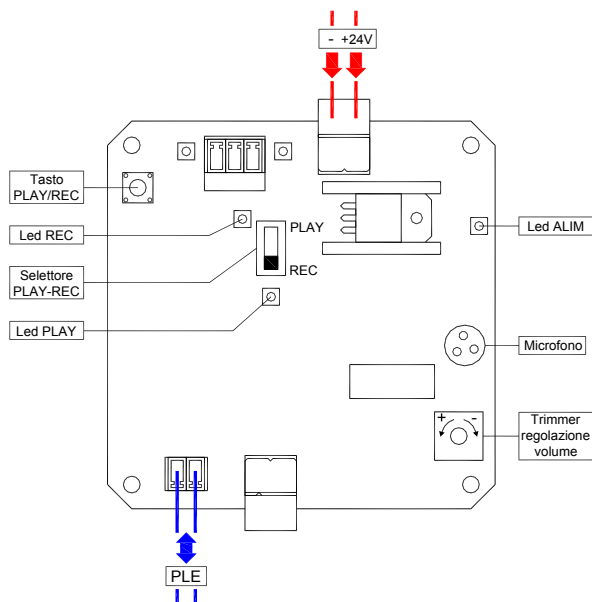
### 2.6.1 BATTERIE

Le batterie tampone sono escluse dalla fornitura; nel caso in cui vengano utilizzate, collegare all'alimentatore 2 batterie al Pb stato gel da 12V 2Ah.



## 2.7 SINTESI VOCALE REGISTRABILE PLE C3/120 (OPZIONALE)

La sintesi vocale registrabile è opzionale e permette di attivare 7 messaggi vocali (con durata complessiva pari a 120 secondi) relativi alle varie fasi di accesso ed utilizzo dell'area Bancomat.



La sintesi vocale viene fornita con una serie di messaggi standard pre-registrati:

- Messaggio # 1: non registrato (Tipicamente messaggio con indicazione di Area Bancomat libera)
- Messaggio # 2: "OPERATIVO" (Messaggio di benvenuto)
- Messaggio # 3: "CHIEDI TEMPO"
- Messaggio # 4: "TEMPO SCADUTO"
- Messaggio # 5: "MALORE"
- Messaggio # 6: "AVARIA"
- Messaggio # 7: "FUORI SERVIZIO"

E' possibile in ogni caso sostituire i messaggi pre-registrati con nuovi messaggi eseguendo la procedura di registrazione.

### 2.7.1 REGISTRAZIONE DEI NUOVI MESSAGGI

1. Alimentare la sintesi vocale.
2. Posizionare il **selettore PLAY-REC** in posizione **REC** (registrazione); l'attivazione della procedura di registrazione è confermata dall'accensione del **led rosso REC**.
3. Premere il **tasto PLAY/REC** e registrare il messaggio #1, parlando ad una distanza di circa 5 - 10 cm dal microfono con voce molto alta; il **led rosso REC** lampeggerà durante tutta la fase di registrazione.

**ATTENZIONE:** premendo il **tasto PLAY/REC** (con **selettore PLAY-REC** in posizione **REC**) **tutti i messaggi precedentemente registrati verranno cancellati.**

NOTA: per ottenere la registrazione dei messaggi con livello qualitativo ottimale è consigliabile inclinare il microfono rispetto alla bocca eliminando in questo modo eventuali disturbi ("effetto vento").

4. Premere nuovamente il **tasto PLAY/REC** per terminare la funzione di registrazione del messaggio #1.
5. Ripetere la procedura sopra descritta per effettuare la registrazione dei successivi messaggi (#2 - #7).

**ATTENZIONE:** E' possibile registrare fino a 7 messaggi con una durata complessiva di 120 secondi. Nel caso non si voglia registrare alcun messaggio in corrispondenza di un certo indice, premere due volte in sequenza **tasto PLAY/REC** senza registrare nulla.

6. Al termine della procedura di registrazione dei messaggi posizionare il **selettore PLAY-REC** in posizione **PLAY** (riproduzione).
7. Premendo il **tasto PLAY/REC** un numero di volte pari all'indice del messaggio è possibile riascoltarlo; utilizzando l'apposito **trimmer** è possibile regolare il volume di riproduzione dei messaggi.

Il **led giallo PLAY** si accende in fase di riproduzione dei messaggi.

### 3. INSTALLAZIONE

Accertare il corretto funzionamento del sensore di porta accostata (nel caso di utilizzo di un elettroserratura è possibile utilizzare lo switch presente sulla serratura).

**ATTENZIONE:** non devono in alcun modo essere utilizzate elettroserrature a riarmo meccanico ovvero sbloccabili tramite un breve impulso e ribloccabili aprendo e chiudendo la porta, perché inadatte alla gestione del sistema; la porta, pur essendo accostata, non risulterebbe bloccata.

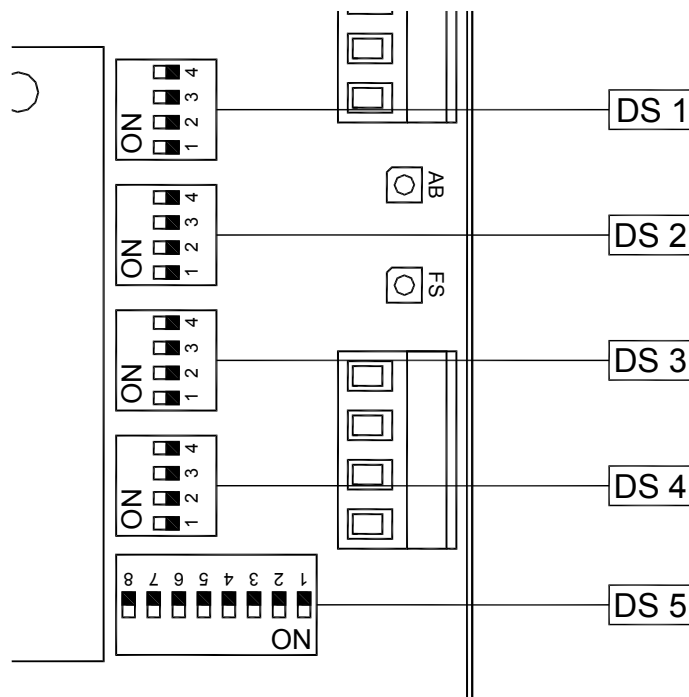
Utilizzare serrature con consumo non superiore a 500mA (consigliato l'incontro elettrico Plexa ES 1024 o ES 2024).

Sono da evitarsi possibilmente elettroserrature alimentabili con corrente alternata, perché non adatte a servizio continuativo e non alimentabili tramite eventuali batterie in tampone (necessarie per assicurare il funzionamento anche in assenza della tensione di rete).

**ATTENZIONE:** è necessario collegare in parallelo alle bobine dell'elettroserratura dei componenti di soppressione dei disturbi (varistori con tensione di lavoro 25-35V o diodi fast), per eliminare le extratensioni generate durante la disalimentazione dell'elettroserratura stessa.

### 4. PROGRAMMAZIONE DEL SISTEMA

La centrale PLE 611/I dispone a bordo di 5 Dip-Switch che possono essere utilizzati per la programmazione dei parametri di funzionamento del kit per controllo area Bancomat:



Dip-Switch		Messaggio all'avvio del sistema sul Display del modulo interno	Significato	
DS 1	In base al tempo impostato (vedi TAB1 pag.7)	ASK TIME n SECONDS	Tempo "chiedi tempo"	Indica il tempo in secondi che è a disposizione dell'utente prima che venga richiesto di premere il pulsante di richiesta tempo
DS 2	In base al tempo impostato (vedi TAB1 pag.7)	TOTAL TIME n SECONDS	Tempo Totale	Indica il tempo in secondi che intercorre tra la richiesta "chiedi tempo" e l'entrata in stato di tempo scaduto e apertura porta se non viene premuto il pulsante (chiedi tempo).
DS 3	In base al tempo impostato (vedi TAB2 pag.8)	REMOTE ALARM n SECONDS	Tempo Teleallarme	Indica il tempo in secondi che intercorre tra lo stato di tempo scaduto e l'attivazione del relè per invio teleallarme.
DS 4	In base al tempo impostato (vedi TAB2 pag.8)	DISEASE TIME n SECONDS	Tempo Malore	Indica il tempo in secondi che intercorre tra la perdita di segnale atrio occupato e l'allarme malore con invio teleallarme.

		OFF	ON	
DS 5	Switch 1	Non utilizzato in questa applicazione		
	Switch 2	AUTO DISABLE ACTIVE	AUTO DISABLE NOT ACTIVE	La funzione Auto Disable consente al personale di servizio di entrare in area bancomat con una chiave e senza attivare l'allarme di CHIEDI TEMPO
	Switch 3	TAMPER ALARM ACTIVE	TAMPER ALARM NOT ACTIVE	La funzione Tamper Alarm attiva l'uscita TEL in caso di rimozione del lettore esterno
	Switch 4	DOOR IS AUTOMATIC	DOOR IS MANUAL	Predisposizione con porta manuale o automatica. Con porta automatica il controller da il comando di chiusura prima di ricevere l'evento di porta chiusa.
	Switch 5	Non utilizzato in questa applicazione		
	Switch 6	ASK TIME ALR ACTIVATE TEL	ASK TIME ALR NO ACTIV TEL	Notifica allarme tempo scaduto mediante teleallarme abilitata/disabilitata
	Switch 7	DISEAS ALARM ACTIVATE TEL	DISEAS ALARM NO ACTIV TEL	Notifica allarme malore mediante teleallarme abilitata/disabilitata
	Switch 8	OPEN WHEN DISABLE	CLOSE WHEN DISABLE	Porta aperta, o chiusa con sistema disabilitato

#### 4.1 IMPOSTAZIONE DEI PARAMETRI

Nella seguente tabella vengono riportati gli intervalli di tempo programmabili attraverso i 4 selettori presenti a bordo dei DS 1 e DS 2:

##### DS 1: ASK TIME

##### Chiedi Tempo (configurazione consigliata 5 min)

Regola il tempo che intercorre fra l'ingresso nel locale e l'accensione del semaforo "CHIEDI TEMPO". La regolazione avviene ad incrementi di 1 min.

##### DS 2: TOTAL TIME

##### Tempo Totale (configurazione consigliata 6 min)

Regola il tempo che intercorre tra lo stato di chiedi tempo e lo stato di tempo scaduto (con la conseguente apertura automatica della porta).

La regolazione avviene ad incrementi di 1 min.

**Attenzione:** questo tempo deve sempre essere maggiore dell'ASK TIME

Secondi	SELETTORI			
	1	2	3	4
0	ON	ON	ON	ON
60	OFF	ON	ON	ON
120	ON	OFF	ON	ON
180	OFF	OFF	ON	ON
240	ON	ON	OFF	ON
300	OFF	ON	OFF	ON
360	ON	OFF	OFF	ON
420	OFF	OFF	OFF	ON
480	ON	ON	ON	OFF
540	OFF	ON	ON	OFF
600	ON	OFF	ON	OFF
660	OFF	OFF	ON	OFF
720	ON	ON	OFF	OFF
780	OFF	ON	OFF	OFF
840	ON	OFF	OFF	OFF
900	OFF	OFF	OFF	OFF

Nella seguente tabella vengono riportati gli intervalli di tempo programmabili attraverso i 4 selettori presenti a bordo dei DS 3 e DS 4:

##### DS 3: REMOTE ALARM

##### Tempo Teleallarme (configurazione consigliata 90 sec)

Regola il tempo di ritardo fra l'apertura della porta causata dal timer TOTAL TIME. e la chiusura del contatto TEL. La regolazione avviene ad incrementi di 6 sec.

##### DS 4: DISEASE TIME

##### Tempo Malore (configurazione consigliata 90 sec)

Regola il tempo che intercorre tra il termine della presenza della persona (segnale sensore presenza) allo sblocco della serratura ed all'invio del comando al teleallarme.

Questo timer, come quelli precedentemente descritti, viene bloccato ed azzerato all'apertura della porta. Il timer DISEASE TIME si azzerava anche ogni volta che il sensore viene rioccupato.

Secondi	SELETTORI			
	1	2	3	4
0	ON	ON	ON	ON
6	OFF	ON	ON	ON
12	ON	OFF	ON	ON
18	OFF	OFF	ON	ON
24	ON	ON	OFF	ON
30	OFF	ON	OFF	ON
36	ON	OFF	OFF	ON
42	OFF	OFF	OFF	ON
48	ON	ON	ON	OFF
54	OFF	ON	ON	OFF
60	ON	OFF	ON	OFF
66	OFF	OFF	ON	OFF
72	ON	ON	OFF	OFF
78	OFF	ON	OFF	OFF
84	ON	OFF	OFF	OFF
90	OFF	OFF	OFF	OFF

**DS 5:**  
**Switch 1        NON UTILIZZATO**

**Switch 2        AUTO-DISABILITAZIONE (ON / OFF)**

La funzione Auto Disabilitazione consente al personale addetto alla manutenzione di accedere al locale Bancomat tramite apposita chiave meccanica e di effettuare le operazioni di manutenzione senza che il sistema vada in allarme. Questa funzione permette di entrare nell'Area Bancomat in modo trasparente, senza l'intervento di terzi e senza operazioni preliminari.

La funzione di auto-disabilitazione si attiva posizionando il DS5 Switch 2 in posizione OFF.

Affinché il sistema entri in modalità "Impianto auto-disabilitato" (gli allarmi non vengono scatenati) il personale addetto alla manutenzione deve accedere al locale Bancomat tramite la chiave solo quando il sistema è nello stato "assenza lunga". Questo stato è segnalato sul lettore esterno dalla presenza di parentesi angolari < > che racchiudono il testo della prima riga del display ( Esempio: <LIBERO> ). Le parentesi angolari compaiono dopo 10 secondi dall'uscita dell'ultimo utente dal locale (sensore presenza libero e porta chiusa) e in ogni caso dopo 10 secondi di permanenza del sistema nello stato di "attesa".

Se il personale addetto alla manutenzione occupa il sensore presenza prima dei 10 secondi il sistema non si porta nella modalità di "Impianto auto-disabilitato" ma gestisce l'occupazione dell'atrio come farebbe per un utente standard. L'unico vincolo che il personale deve rispettare, è di entrare in area solo dopo aver atteso la presenza delle parentesi angolari < > sul display del lettore esterno.

Il sistema torna in modalità operativa con l'uscita del personale dal locale Bancomat e quindi con l'apertura della porta; anche in modalità di "Impianto auto-disabilitato" il sistema permette di far entrare un utente con la tessera Bancomat.

Come riportato al paragrafo 5, il PLE 611 gestisce uno stato di disabilitazione totale raggiungibile attraverso l'utilizzo dell'ingresso AB.

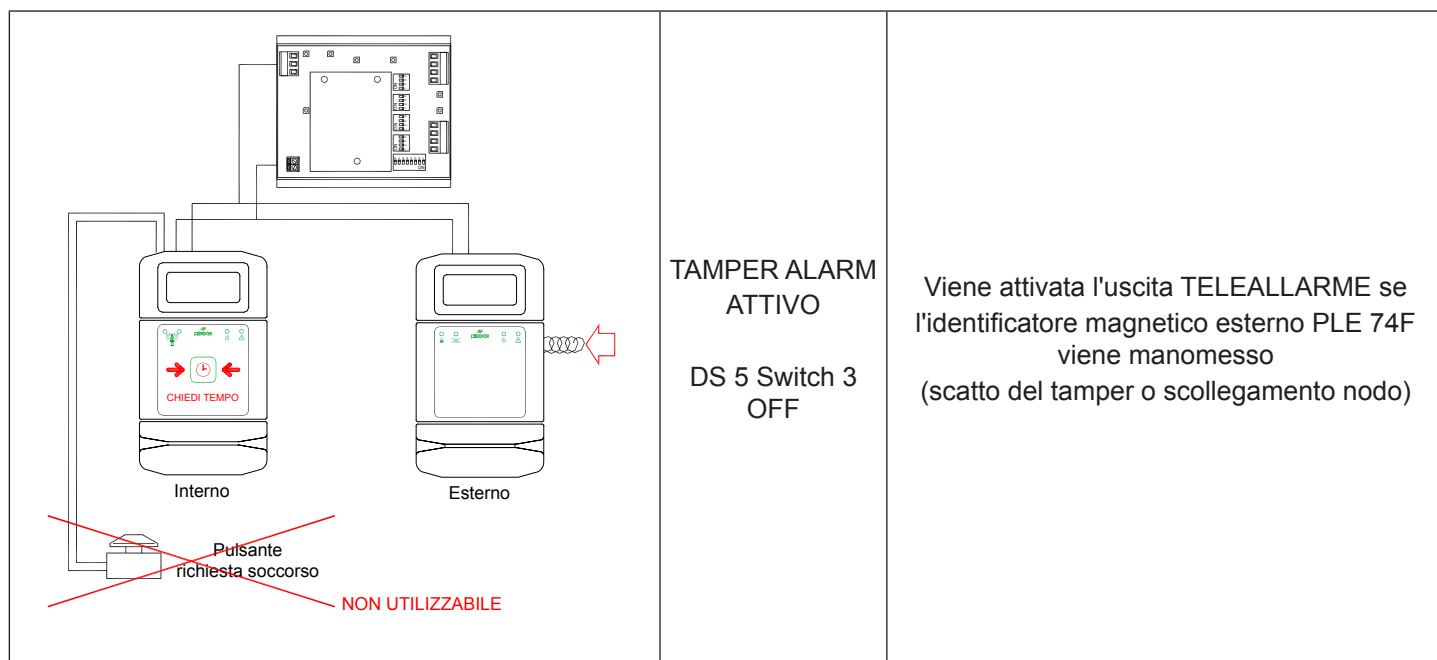
**Switch 3        TAMPER ALARM (ON / OFF)**

Il tamper presente sull'identificatore magnetico esterno PLE 74F può far scattare un allarme in caso di manomissione. La molla presente sul retro del lettore, in caso di manomissione modifica lo stato del pulsante tamper inviando un segnale sulla linea attivando l'uscita TELEALLARME. Anche nel caso in cui venga interrotto il cavo di comunicazione tra i nodi e la centrale, lo stesso contatto verrebbe attivato.

Il LED di servizio lampeggia 3 volte più una pausa quando il tamper è stato rilasciato e smette di lampeggiare quando il funzionamento del sistema viene ripristinato.

Se in posizione ON questa funzione viene disabilitata.

**UTILIZZO DELLA FUNZIONE TAMPER:**



<p>Interno</p> <p>Esterno</p> <p>Pulsante richiesta soccorso <b>UTILIZZABILE</b></p>	<p>TAMPER ALARM DISATTIVO</p> <p>DS 5 Switch 3 ON</p>	<p>Viene attivata l'uscita TELEALLARME se si preme il pulsante RICHIESTA SOCCORSO</p>
<p>Interno</p> <p>Esterno</p> <p>Pulsante richiesta soccorso <b>UTILIZZABILE ma sulla centrale il led verde di SERVIZIO esegue gruppi di tre lampeggi</b></p>	<p>TAMPER ALARM ATTIVO</p> <p>DS 5 Switch 3 OFF</p>	<p>Viene attivata l'uscita TELEALLARME se viene manomesso l'identificatore magnetico esterno PLE 74F (scatto del tamper / scollegamento nodo)</p> <p>o</p> <p>se viene premuto il pulsante RISCHIESTA SOCCORSO</p>

**Switch 4 DOOR IS AUTOMATIC (OFF) / MANUAL (ON)**

Porta manuale/automatica. Predispone l'impianto a operare con porta manuale o automatica.

**Switch 5 NON UTILIZZATO**

**Switch 6 ASK TIME ALR ACTIVATE TEL (OFF) / NO ACTIV TEL (ON)**

Notifica allarme malore mediante teleallarme abilitata/disabilitata

**Switch 7 DISEAS ALARM ACTIVATE TEL (OFF) / NO ACTIV TEL (ON)**

Notifica allarme tempo scaduto mediante teleallarme abilitata/disabilitata

**Switch 8 OPEN (OFF) / CLOSE (ON) WHEN DISABLED**

Seleziona se mantenere la porta sbloccata o bloccata in caso di impianto disabilitato. A volte infatti, se la porta di accesso area Bancomat è comune alla porta di accesso alla banca, di giorno l'impianto viene disabilitato, essendo libero l'accesso all'area Bancomat.

## UTILIZZO DELLA FUNZIONE NO-LOCK:

Questa modalità permette di avere multipli accessi all'area Self senza blocco porta; mentre con la modalità standard quando un utente è dentro l'area occorre attendere che esca prima di accedere all'area, in modalità NO-LOCK, usata ad esempio quando ci sono più punti Bancomat dentro l'area, si può accedere anche quando c'è già qualcuno dentro l'area.

L'attivazione/disattivazione della modalità NO-LOCK può essere gestita configurando i Dip-Switch DS5-1 e DS5-8 come riportato nella tabella seguente:

Switch 5-1	Switch 5-8	Ingresso AB (su centralina)	Descrizione
OFF	OFF	NON ATTIVO	Funzionamento diurno con modalità NO-LOCK attiva
OFF	OFF	ATTIVO	Funzionamento in modalità standard
OFF	ON	NON ATTIVO	Sistema disabilitato con porta di ingresso aperta (funzionamento diurno)
OFF	ON	ON	Funzionamento in modalità standard notturna
ON	ON	OFF	Sistema disabilitato con porta di ingresso chiusa
ON	ON	ON	Sistema abilitato normalmente
ON	OFF	OFF	Sistema disabilitato con porta di ingresso aperta
ON	OFF	ON	Sistema abilitato normalmente

## 5. FUNZIONAMENTO DEL SISTEMA

Quando il sistema viene alimentato, sul display del pulsante richiesta tempo interno PLE 44F compare la scritta **ATTESA** e il carattere sulla destra viene modificato ogni secondo tra - e | per indicare il corretto funzionamento, trascorsi 10 secondi scorrono poi le informazioni relative ai diversi parametri di funzionamento dell'impianto.

Quando la fase informativa è terminata, il sistema visualizza la versione del Firmware e si porta nello stato Libero, e su entrambi i display compare la scritta **LIBERO**; i messaggi vengono inizialmente visualizzati in italiano e poi a rotazione

		Stato del sistema	Display Esterno	Display Interno		
Area Bancomat libera		ATTESA	LIBERO	LIBERO		
Viene strisciata una tessera Bancomat valida	Area Bancomat non impegnata	INGRESSO	AVANTI	AVANTI	Sblocco elettroserratura	
L'utente è all'interno dell'area Bancomat	Area Bancomat impegnata	OCCUPATO	OCCUPATO	OPERATIVO ***	Gli asterischi indicano il tempo rimanente all'operazione	Il contatto VHS si chiude per attivare un VCR esterno (videoregistratore o telecamera)
L'utente è all'interno dell'area Bancomat	Scaduto il tempo ASK TIME	CHIEDI TEMPO	OCCUPATO ATTENDERE	CHIEDI TEMPO	Segnale acustico interno	Il sistema torna in stato OCCUPATO con reset ASK TIME se viene premuto il pulsante
L'utente non ha premuto il pulsante	Scaduto il tempo ASK TIME TOTAL TIME	TEMPO SCADUTO	OCCUPATO ATTENDERE	TEMPO SCADUTO	Sblocco serratura	Il sistema torna in stato OCCUPATO se viene aperta la porta (se manuale) o scompare il segnale presenza (se porta automatica)
L'utente è rimasto nell'area senza uscire	Scaduto il tempo ASK TIME TOTAL TIME REMOTE ALARM	ALLARME TEMPO SCADUTO	ALLARME	TEMPO SCADUTO	Chiusura contatto TEL	Il sistema torna in stato OCCUPATO se viene aperta la porta (se manuale) o premuto il pulsante
L'utente è all'interno dell'area bancomat ma esce dal raggio di azione dei sensori presenza	Scaduto il tempo DISEASE TIME	MALORE	ALLARME	MALORE	Sblocco serratura e chiusura contatto TEL	Il sistema torna in stato di ATTESA se si apre la porta
L'utente è all'interno dell'area Bancomat	Premuto pulsante esterno richiesta soccorso	RICHIESTA SOCCORSO			Chiusura contatto TEL	
Se è chiuso l'ingresso FS (FUORI SERVIZIO)	Area Bancomat impegnata per manutenzione	FUORI SERVIZIO	CHIUSO	CHIUSO	Disabilitazione lettore tessere esterno	Porta esterna sempre bloccata

## INGRESSO ABILITAZIONE

L'impianto è abilitato quando l'ingresso AB (ABILITAZIONE) è chiuso al comune negativo; qualora venga aperto, si ha la disabilitazione dell'impianto, del lettore esterno e, a seconda dell'impostazione del DS 5 - Switch 5 ON oppure OFF la comparsa sul display dell'identificatore magnetico esterno PLE 74F della scritta **AVANTI** e lo sblocco dell'elettroserratura oppure la scritta **CHIUSO** e il blocco dell'elettroserratura.

L'impianto viene disabilitato quando ad esempio il locale Bancomat si trova nell'atrio d'ingresso di una banca e nel locale transitano i clienti che accedono agli sportelli. In questo caso è consigliabile mantenere la porta d'ingresso aperta (DS 5 - Switch 8 su OFF) e disabilitare il funzionamento dell'impianto mantenendo il bancomat liberamente accessibile. A impianto chiuso o disabilitato, la modalità fuori servizio non è disponibile.

## USCITA TELEALLARME

L'uscita Teleallarme viene attivata per inviare uno stato di anomalia e in caso di manomissione dell'impianto (allarme Tamper) secondo quanto settato nei Dip Switch della centrale.

## 6. CARATTERISTICHE TECNICHE

### Centrale per kit controllo area Bancomat PLE 611

Ingressi: 2 ingressi optoisolati indipendenti per inibizione impianto e comando stato fuori servizio

Uscite: 2 uscite indipendenti a 24Vdc su relè da 1A con contatto NA libero da potenziale

Contenitore: plastico

Uso: interno

Protezione IP: 00

Alimentazione: 24Vdc  $\pm$  15%

Assorbimento: 80mA max

Dimensioni: 85 x 125 x 50 mm

### Identificatore magnetico esterno PLE 74F

Lettura: a strisciamento orizzontale

Traccia: ISO 2 e ISO 3

Ingressi: 2 ingressi optoisolati per controllo stato porta

Uscite: contatto NA protetto libero da potenziale

Display: LCD retroilluminato a 2 righe x 12 caratteri

Pannello: poliestere antigraffio

Contenitore: plastico

Colore: grigio

Installazione: a sporgere

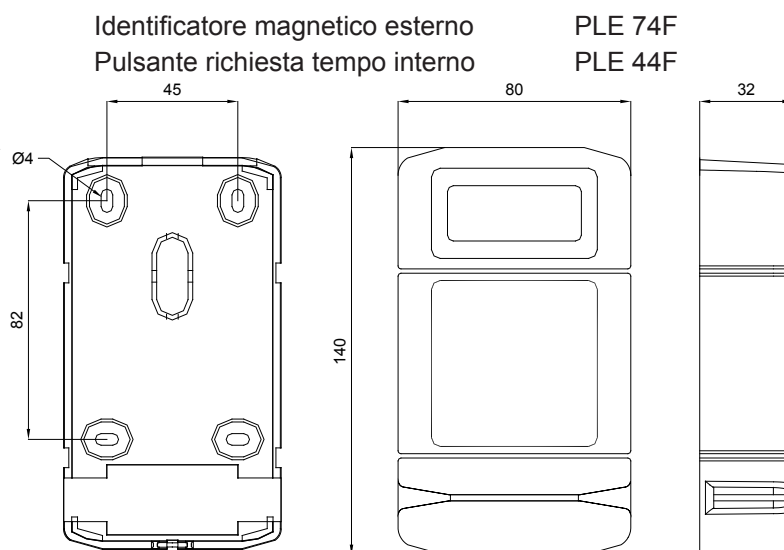
Uso: esterno protetto

Protezione IP: 31

Alimentazione: 24Vdc  $\pm$  15%

Assorbimento: 45mA max

Dimensioni: 80 x 140 x 33 mm



### Pulsante richiesta tempo interno PLE 44F

Ingressi: 2 per sensori presenza + 1 per pulsante ausiliario "richiesta soccorso"

Display: LCD retroilluminato a 2 righe x 12 caratteri

Pannello: poliestere antigraffio

Contenitore: plastico

Colore: grigio

Installazione: a sporgere

Uso: esterno protetto

Protezione: IP60

Alimentazione: 24Vdc  $\pm$  15%

Assorbimento: 35mA max

Dimensioni: 80 x 140 x 33 mm

## Sensore radar a raggi infrarossi attivi e microprocessore PLX 420/I

Tecnologia: a raggi infrarossi e microprocessore

Altezza di installazione: standard 2,2 mt (configurazione lobo largo)

Sensore radar infrarosso attivo PLX 420/I

o massimo 3 mt (configurazione lobo stretto)

Numero di fasci: 8 (lobo largo) o 4 (lobo stretto)

Angolo di inclinazione: da 3° a 21°

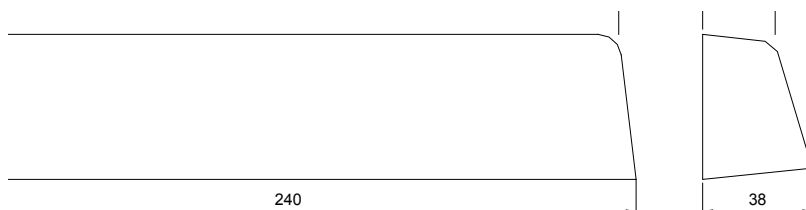
Uscite: contatto libero da potenziale

Contenitore: ABS, grigio

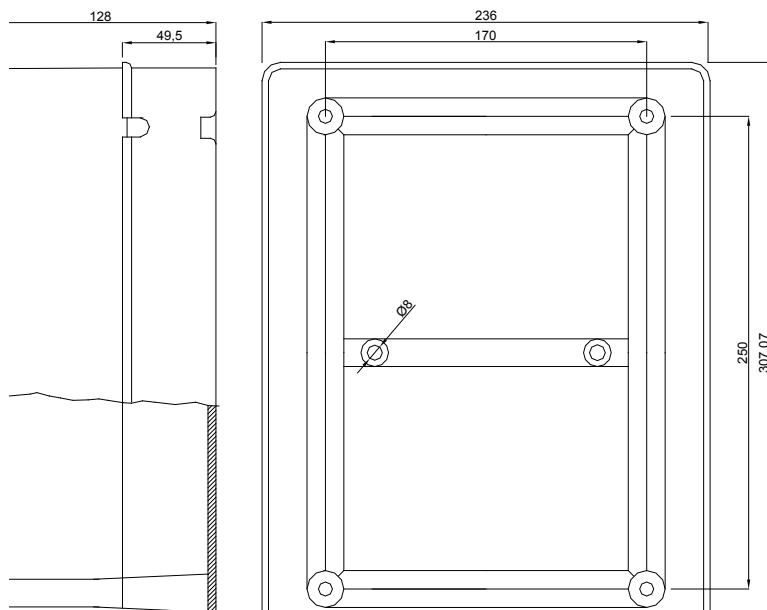
Dimensioni: 240 x 51 x 37 mm

Alimentazione: da 12 a 24Vdc  $\pm 10\%$

Lunghezza del cavo: 3 mt



Contenitore per centrale kit controllo area Bancomat PLE 611/L e alimentatore 24Vdc con caricabatterie AL 55VA



## 8. RICICLAGGIO E SMALTIMENTO APPARECCHIATURE

Le informazioni relative alle corrette modalità di riciclaggio e smaltimento delle apparecchiature Plexa sono disponibili sul sito [www.plexa.com](http://www.plexa.com) nella sezione Azienda - RAEE.



PLEXA S.r.l.  
Via della Piastrella, 31  
Z.I. Savena-Piastrella  
40065 - Pianoro (BO) Italy

Tel.: +39.051.6517911  
Fax: +39.051.6517922  
[www.plexa.com](http://www.plexa.com)  
[plexa@plexa.com](mailto:plexa@plexa.com)

