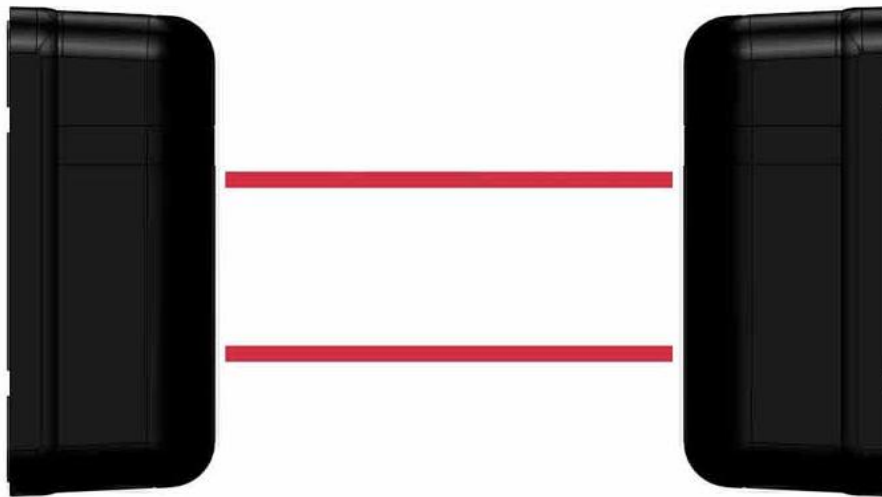


ALES 60/120

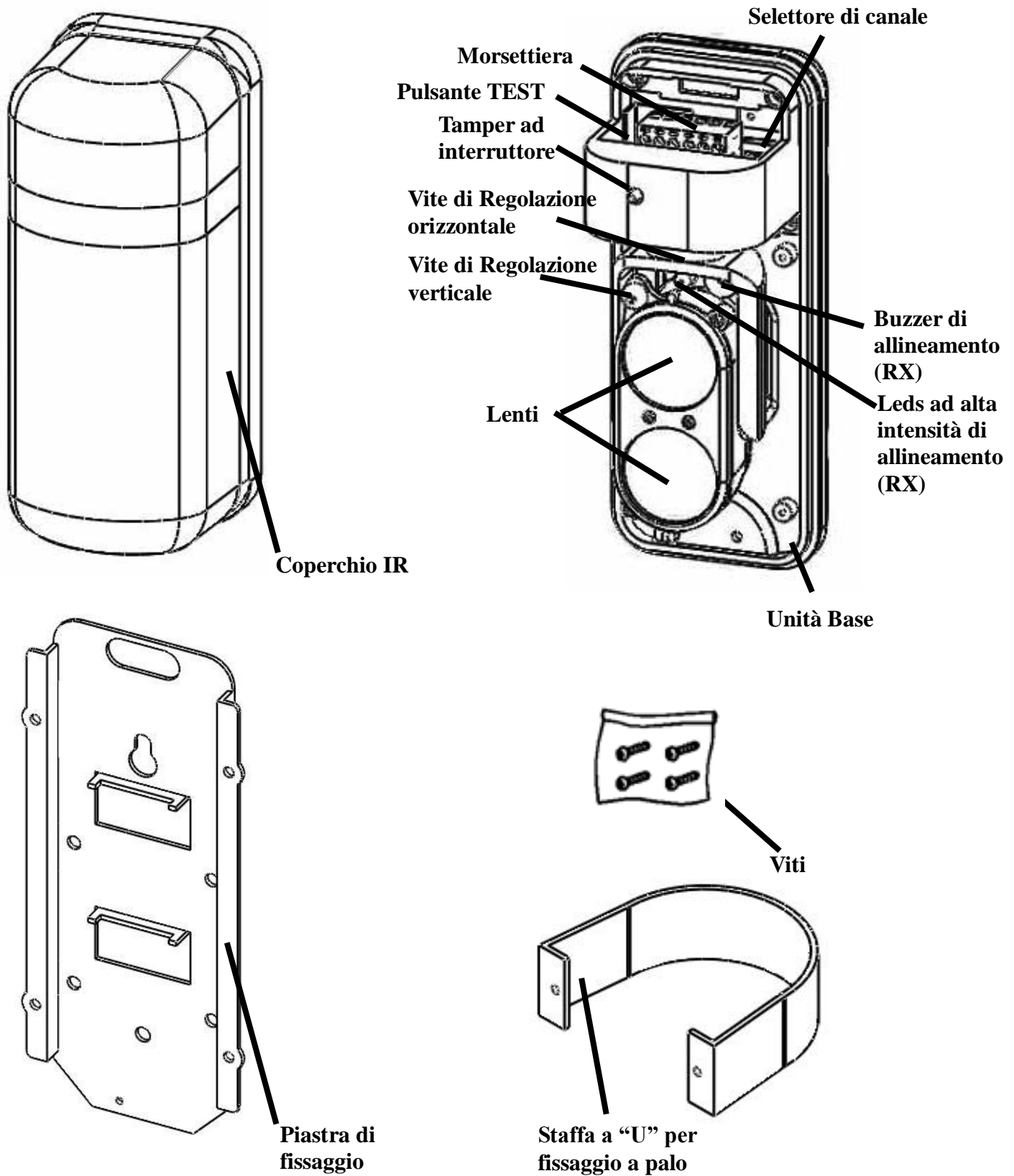
BARRIERA PERIMETRALE AD INFRAROSSI

DOPPIA OTTICA



**Manuale di posa e
installazione**

1. ELENCO COMPONENTI PRINCIPALI

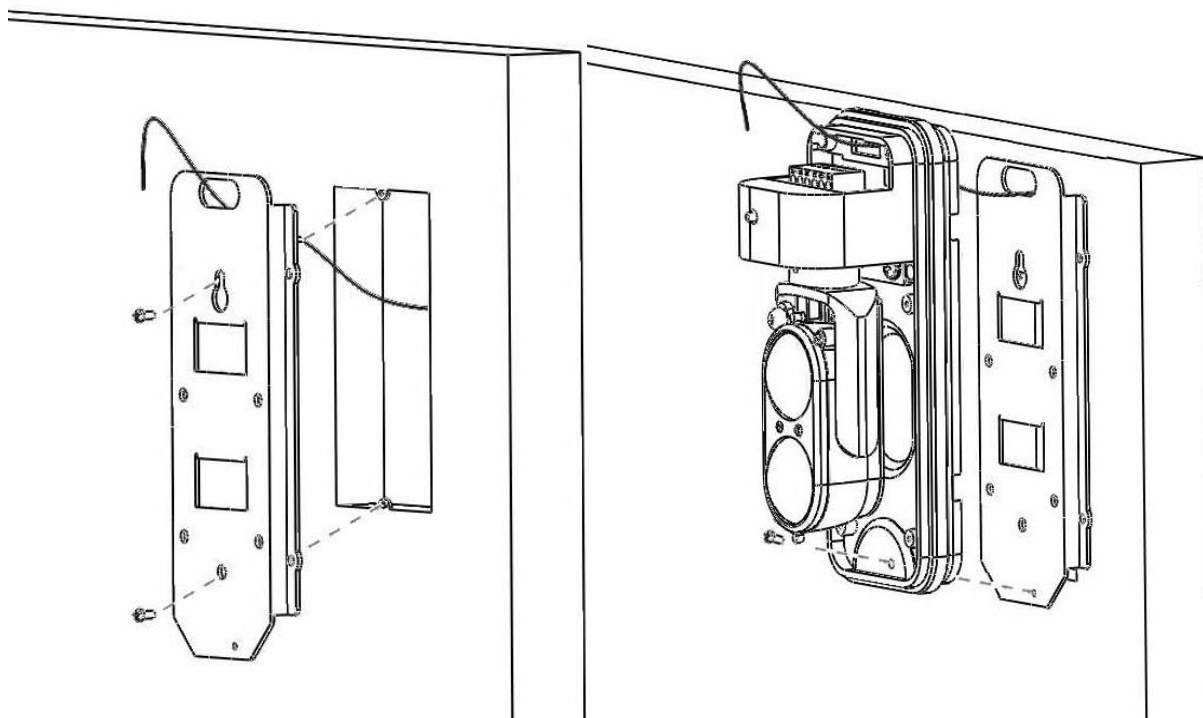


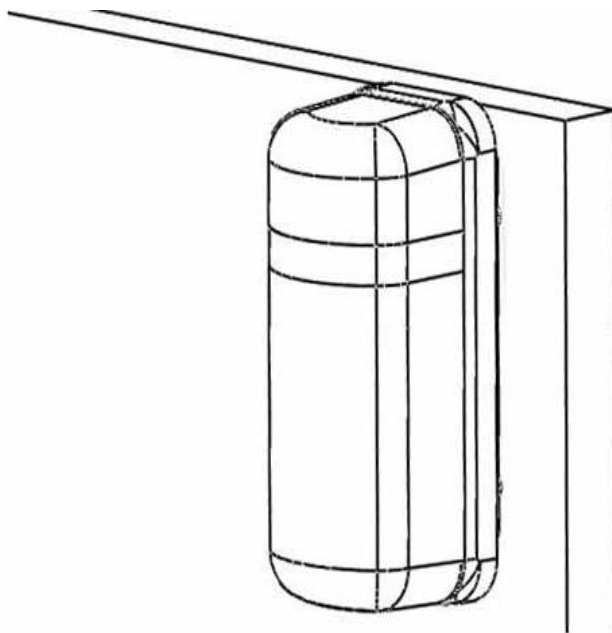
2. CONSIGLI INSTALLATIVI

Per effettuare una corretta installazione del prodotto è necessario rimuovere tutti i possibili ostacoli presenti nella tratta tra la colonna trasmettitore e ricevitore(alberi, erba, ecc.), utilizzando per l'installazione pareti irremovibili o pali saldamente ancorati al terreno. è inoltre necessario utilizzare sempre cavi d'allarme con schermo per i collegamenti, dal dimensionamento corretto prendendo sempre le dovute precauzioni dovute agli apparati elettronici. Per non alterare le prestazioni e il grado di protezione (IP) della barriera è necessario ricorrere le dovute precauzione, facendo attenzione a non alterare guarnizioni, plastiche e parti meccaniche del prodotto, utilizzando gli accessori originali. In caso di riparazioni coperte da garanzia (2 anni) ma con evidenti segni di errata installazione, la politec s.r.l. si riserverà il diritto di decidere su eventuali costi di riparazione.

3. INSTALLAZIONE

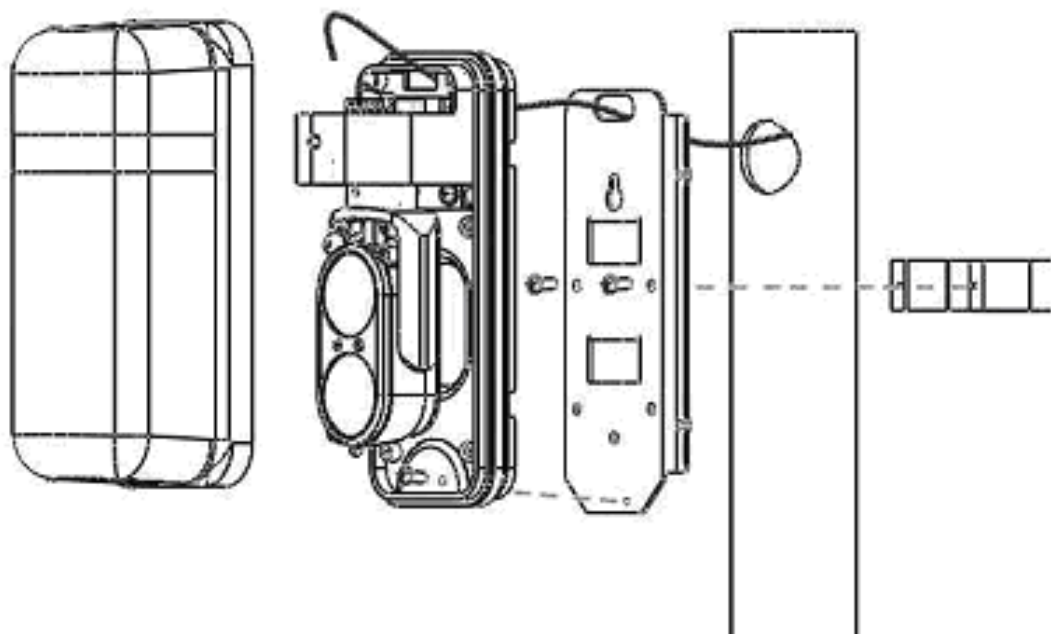
La barriera ALES60 può essere installata a parete utilizzando la piastra di fissaggio e a palo utilizzando la piastra di fissaggio e la staffa a "U" (Palo Ø48-50).





-Montaggio a muro:

- 1** Infilare il cavo d'allarme con schermo nel foro della piastra e fissare al muro con le viti
- 2** Far passare il cavo all'interno della guarnizione posta nell'unità base e ancorare la stessa sulla piastra di fissaggio. Eseguire le connessioni alla morsettiera.
- 3** A seguito della taratura e della verifica del corretto funzionamento, riposizionare il coperchio.

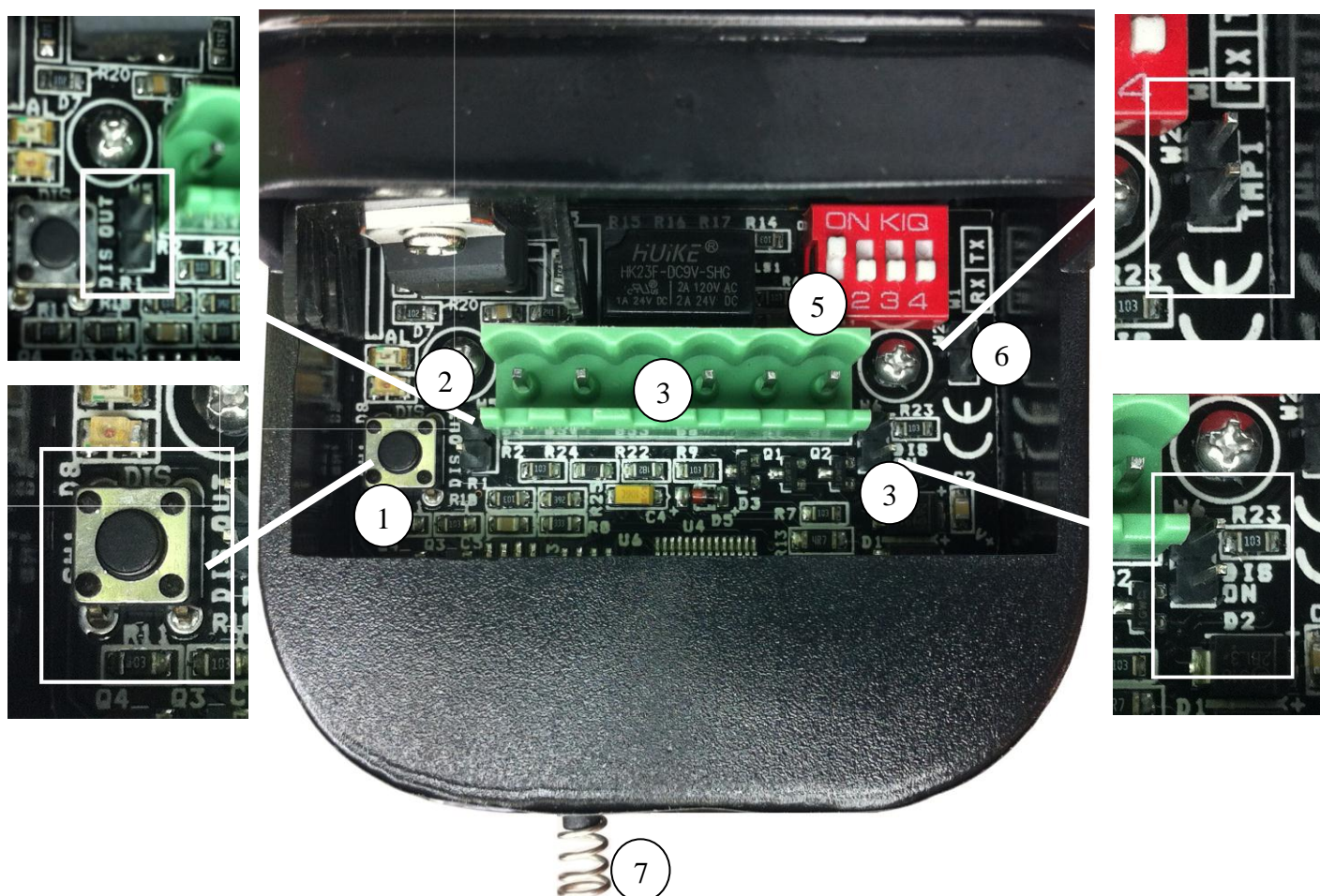


-Montaggio a palo:

- 1** Infilare il cavo d'allarme con schermo nel foro della piastra e fissare la piastra a palo utilizzando la staffa a "U".
- 2** Far passare il cavo all'interno della guarnizione posta nell'unità base e ancorare la stessa sulla piastra di fissaggio. Eseguire le connessioni alla morsettiera.
- 3** A seguito della taratura e della verifica del corretto funzionamento, riposizionare il **coperchio**.

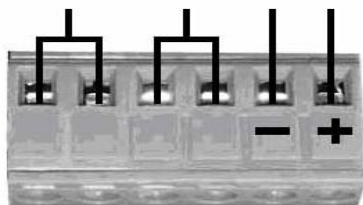
4. CONNESSIONI E DESCRIZIONE

TRASMETTITTORE/RICEVITORE



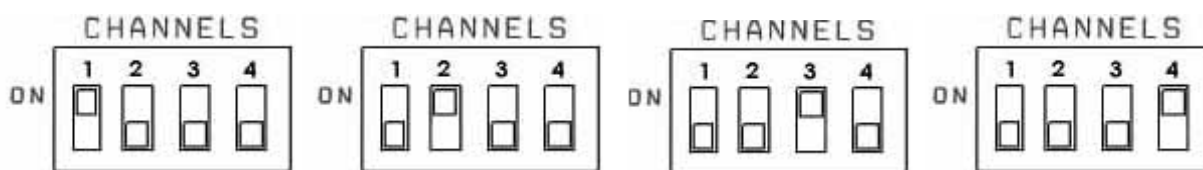
1. **Pulsante di test (solo RX)** – se premuto permette di accedere alle funzioni di allineamento.
2. **Dis Out (solo RX)** – In caso di disqualifica attivata si può avere la segnalazione (*OPEN COLLECTOR NEGATIVO*).
3. **Morsetti** –

Contatto	Contatto	Alimentazione
allarme N.C.	TAMPER	10 – 30 VDC
(solo RX)		



4. **Dis On (solo RX)** – A jumper inserito abilita la disqualifica ambientale e l'uscita di segnalazione Dis Out.
5. **Selettore del canale** – Spostando il dip in ON (uno alla volta) si abilita un canale di trasmissione, lo stesso impostato sulla TX deve essere corrispondente a quello della RX.
6. **TMP1** – Ingresso Tamper aggiuntivo, in caso di assenza DEVE rimanere chiuso da jumper.
7. **TMP** – Tamper a molla antirimozione del coperchio.

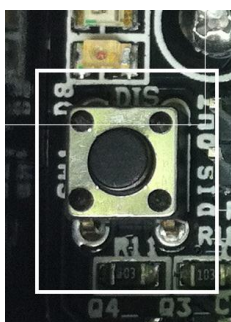
5. SELEZIONE DELLA FREQUENZA



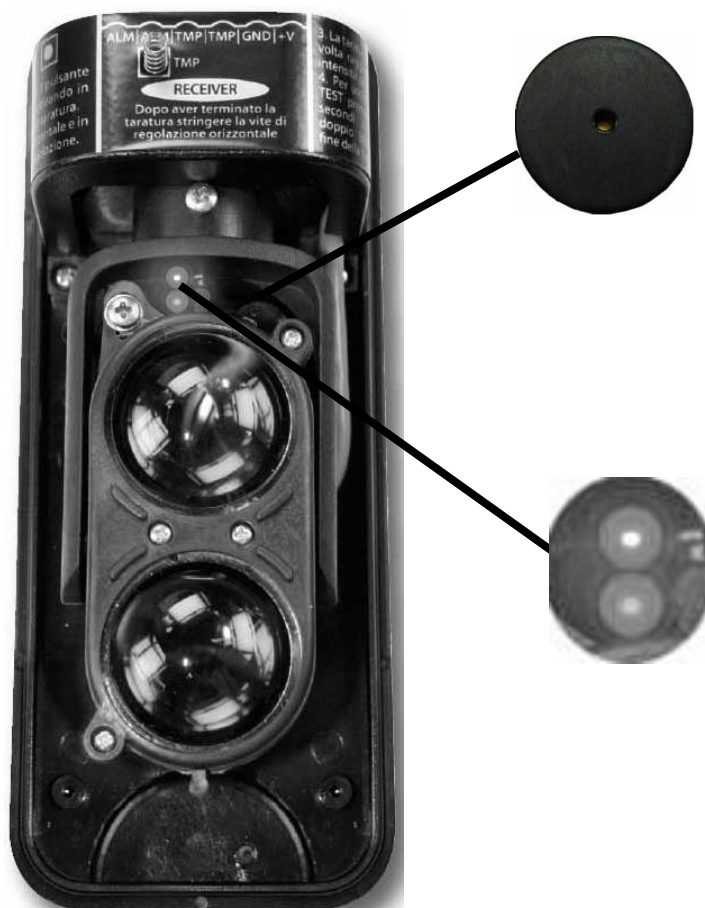
Per comporre barriere o sbarramenti con più di una coppia di Ales60, è necessario per evitare interferenze assegnare un canale diverso ad ognuna di esse. Per fare ciò è necessario attivare in ON il dipswitch del canale desiderato sulla scheda Madre. Il canale dovrà essere lo stesso sia dalla parte trasmettitore che dalla parte ricevitore(ex. CHTX1 / CHRX1 – CHTX4 / CHRX4).

6. TEST DI ALLINEAMENTO

- Premere il pulsante di TEST sulla scheda RX per 3 secondi fino a che il buzzer emette due volte il segnale acustico accompagnato da due lampeggi dei led a lunga portata, di inizio taratura.

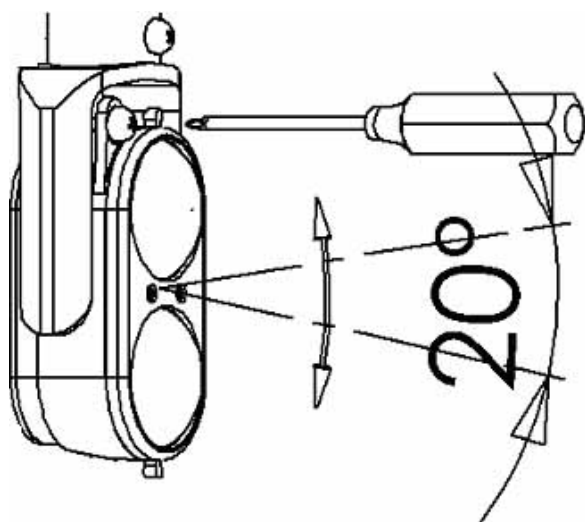


1. Premere pulsante TEST colonna RX

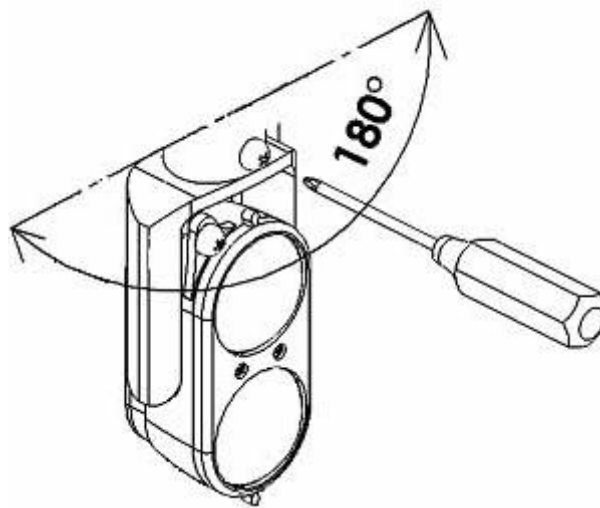


2. Attivazione leds e buzzer su colonna RX

- Orientare l'ottica posta nella colonna TX verso quella RX, verticalmente ed orizzontalmente agendo sulle viti di regolazione (orizzontale e verticale) fino a trovare il massimo allineamento. La condizione di massimo allineamento sarà raggiunta quando i leds ad alta intensità saranno accesi fissi ed il buzzer emetterà un suono continuo. La condizione di disallineamento parziale o totale, è segnalato dal lampeggio poco frequente dei leds e dal fischio non continuo del buzzer.



1. Orientamento Verticale

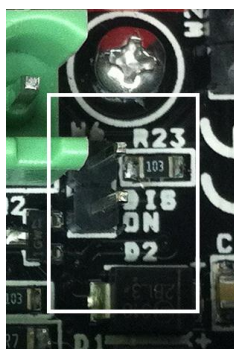


2. Orientamento Orizzontale

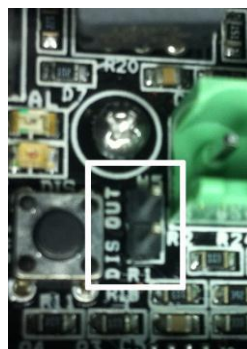
- A taratura effettuata stringere la vite di regolazione orizzontale, e uscire dalla funzione test premendo per 3 secondi il pulsante TEST sulla scheda RX. Due segnali acustici indicheranno la fine della funzione TEST.

7. DISQUALIFICA DA NEBBIA

Per ottenere la segnalazione in centrale di disqualifica da nebbia, bisogna inserire il jumper in DIS ON e collegarsi all'uscita "OPEN COLLECTOR NEGATIVA" DIS OUT. Questa funzione attivata permetterà la segnalazione in centrale dello stato di disqualifica ambientale, per cui la barriera si trova in uno stato di standby, questo permetterà di evitare fastidiosi falsi allarmi provocati dalle condizioni atmosferiche.



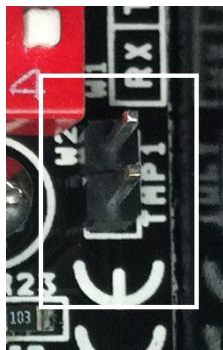
1. Inserire jumper in DIS ON.



2. Collegarsi all'uscita DIS OUT (*open collector negativo*) per riportare la segnalazione con il cavetto in dotazione.

8. TAMPER AGGIUNTIVO

Previsto sulla scheda TX e RX c'è un ingresso Tamper aggiuntivo utile in caso di aggiunta antirimozione da parete. In caso di assenza di Tamper aggiuntivo, Verificare la chiusura del contatto da un jumper.



Ingresso Tamper aggiuntivo, in caso di assenza
DEVE rimanere chiuso da jumper.

9. CARATTERISTICHE TECNICHE

	ALES 60/120
Distanza massima di utilizzo in interno	250m / 480m
Distanza massima di utilizzo in esterno	60m / 120m
Uscita Tamper	Ottica a 4 Canali
Disqualifica da nebbia	si con uscita open collector
Alimentazione	10-30Vcc
Assorbimento	90mA la coppia opzionale con termostato 10-30V: 10/15V = 6W, 0.4 A 20/30V = 6W, 0.2 A
Riscaldatore	
Assorbimento la coppia	10/15Vcc250mA
Uscita Tamper	contatto NC
Temperatura di funzionamento	-25° (con risc.) +65°
Grado di protezione	IP65
Accessori di montaggio a palo/parete	
GARANZIA TOTALE 2 ANNI	



POLITEC s.r.l.

Via Adda, 66/68 - 20882 Bellusco (MB) - Italy
tel. +39 039 6883019 r.a. - fax +39 039 6200471
www.politecsrl.it