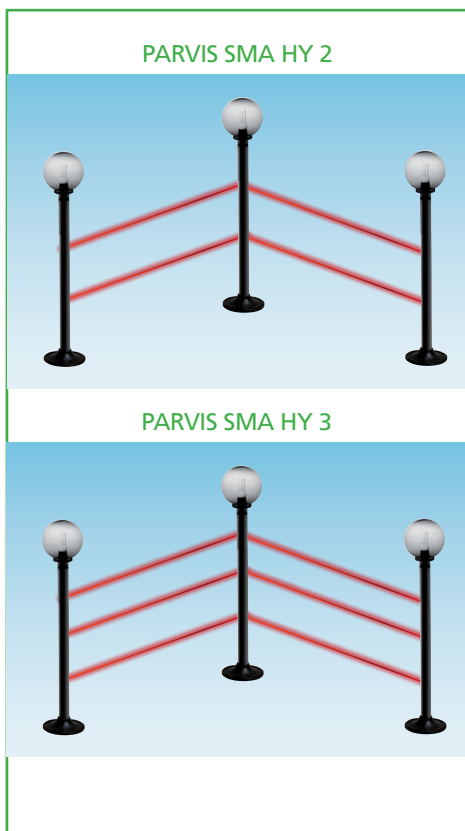
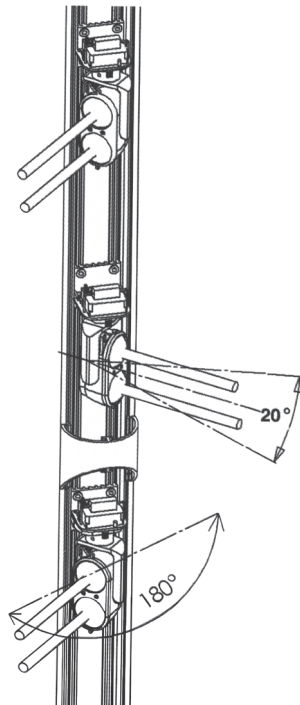


PARVIS SMA HY

Anche in questo caso è ripresa la stessa filosofia della singola colonna che alloggia però all'interno 2 o 3 doppi raggi TX e 2 o 3 RX, in funzione dell'altezza della colonna, permettendo così la realizzazione della protezione perimetrale di qualsiasi lunghezza e forma del sito. Tutte le caratteristiche e funzioni sono le stesse citate nella linea **SANDOR SMA HY**, pertanto è compatibile con la coppia a 2 o 3 raggi in modalità TERMINALE.



ANGOLI DI REGOLAZIONE



TAPPO DI CHIUSURA PIATTO

SCHEDA MADRE TX

SCHEDA MADRE RX

PRESTAZIONI

- Portata in esterno 100 m
- Segnalazione batteria bassa
- Disqualifica da nebbia
- Antistrisciamento
- OR - AND casuale o primi 2 raggi
- Selettore raggi 2-3
- Velocità di attraversamento regolabile
- Rimando TAMPER TX su RX
- Alimentatore 230 Vac
- Batteria ricaricabile
- Alimentazione riscaldatori termostatati



POB 30
NUOVO POZZETTO PER
FISSAGGIO

TAPPO CON ATTACCO LAMPADA



ALIMENTATORE
IN 230 V OUT 12 Vcc

AUTONOMIA SENZA 230 Vac 3 MESI

Vedi caratteristiche tecniche a pag. 33