

White paper

Videosorveglianza IP



In breve

Vantaggi

- Prestazioni comprovate da una approfondita documentazione sulla procedura di test e sui risultati
- Fare di più con meno: Il sistema BVMS (Bosch Video Management System) viene eseguito su un singolo server di storage NVR all-in-one Promise
- La soluzione integrata è pienamente ottimizzata per beneficiare della resilienza di Bosch BVMS
- Con OPAS (One-Plug-Auto-Service), i dispositivi Promise sono di facili da assistere e mantenere
- Flessibilità per registrare direttamente su soluzioni di storage iSCSI puro (Vess R2000)
- Protocollo SNMP per il monitoraggio del sistema

Impieghi tipici

- Edifici commerciali
- Sanità
- Istruzione
- Altri

Promise Technology e Bosch realizzano una soluzione di storage e gestione video integrata

Soluzione certificata e integrata per consentire ai professionisti della sorveglianza e della sicurezza di fare di più con meno

Mai quanto oggi le soluzioni di videosorveglianza critiche per le aziende e le organizzazioni di tutto il mondo. Una soluzione di sorveglianza affidabile e performante può agire come deterrente contro atti criminali, aiutare a identificare i sospetti, migliorare la produttività, ridurre le perdite e molto di più. Con la crescente prevalenza di soluzioni di videosorveglianza IP accessibili e di alta qualità, un numero eccezionale di organizzazioni sta valutando di implementare un sistema che soddisfi gli obiettivi prefissati in materia di sicurezza. Valutando tutti gli aspetti e le caratteristiche necessarie - tempo di ritenzione, numero di telecamere, formato video, compressione, frame rate - il volume dei dati può essere un elemento travolgente. Quando in alcune realtà il video deve essere conservato anche per oltre un anno, è chiaro che la capacità è una vera e propria sfida per i professionisti della sicurezza e sorveglianza.

Promise Technology ha certificato i suoi NVR Vess A-Series per il software Bosch Video Management System (BVMS), offrendo una soluzione di storage e di gestione video integrata, che è stata ampiamente testata al fine di garantire interoperabilità, alte prestazioni, affidabilità e scalabilità. La soluzione di Promise e Bosch consente ai professionisti della sicurezza e sorveglianza di superare le sfide e di implementare facilmente una soluzione di videosorveglianza per applicazioni aziendali.

Come NVR Vess A-Series e BVMS lavorano insieme

Promise Technology è lo sviluppatore della piattaforma di storage aperta per la videosorveglianza. Gli NVR Vess A-Series sono soluzioni di storage e server di registrazione sviluppati specificamente per applicazioni di videosorveglianza. Bosch BVMS è una soluzione esclusiva per la sicurezza video IP aziendale, che integra gestione di video, audio e dati digitali in qualsiasi rete IP. Fornisce il miglior VMS per dispositivi TVCC Bosch e si integra perfettamente con le soluzioni di storage e i server Promise per applicazioni di videosorveglianza.

Prodotti in primo piano

BVMS

Il Bosch Video Management System è una soluzione esclusiva per la sicurezza video IP aziendale, che integra gestione di video, audio e dati digitali in qualsiasi rete IP. Il sistema offre un livello di resilienza esclusivo. Assicura il funzionamento corretto anche in caso di guasto simultaneo dei server di gestione e registrazione. L'analisi video intelligente e innovativa e la straordinaria tecnologia di registrazione in grado di gestire fino a 2000 telecamere con un unico server, riducono drasticamente il costo totale di esercizio.

NVR Promise Vess A-Series

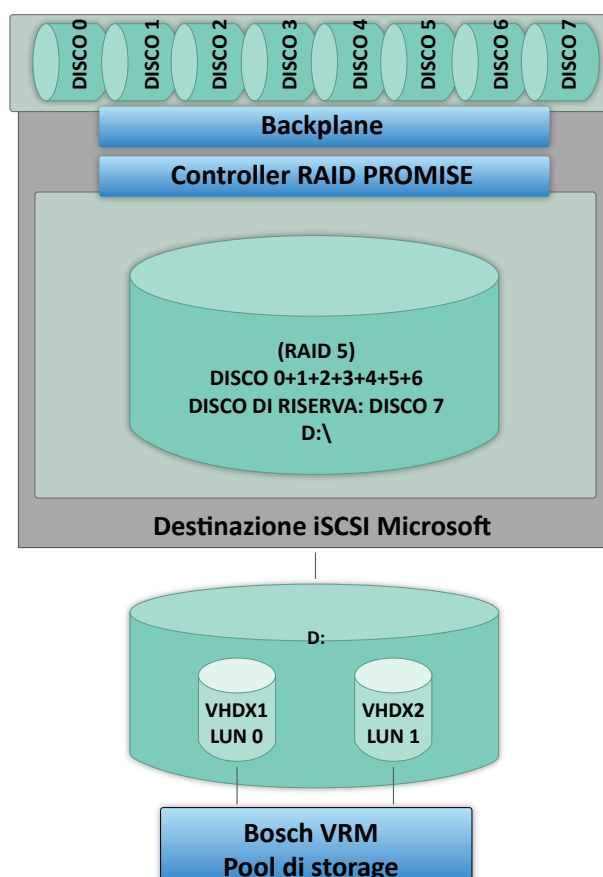
I server NVR Promise Vess sono specificamente progettati per offrire i massimi livelli prestazionali per la videosorveglianza IP. Gli NVR Vess riducono i costi per le attrezzature e il supporto, in quanto eliminano la necessità di un'unità di storage RAID separata, e quindi la necessità di disporre di server, controller, cavi esterni e case separate.

Il BVMS può essere implementato in molte configurazioni, tuttavia Promise si focalizza sulle due configurazioni seguenti:

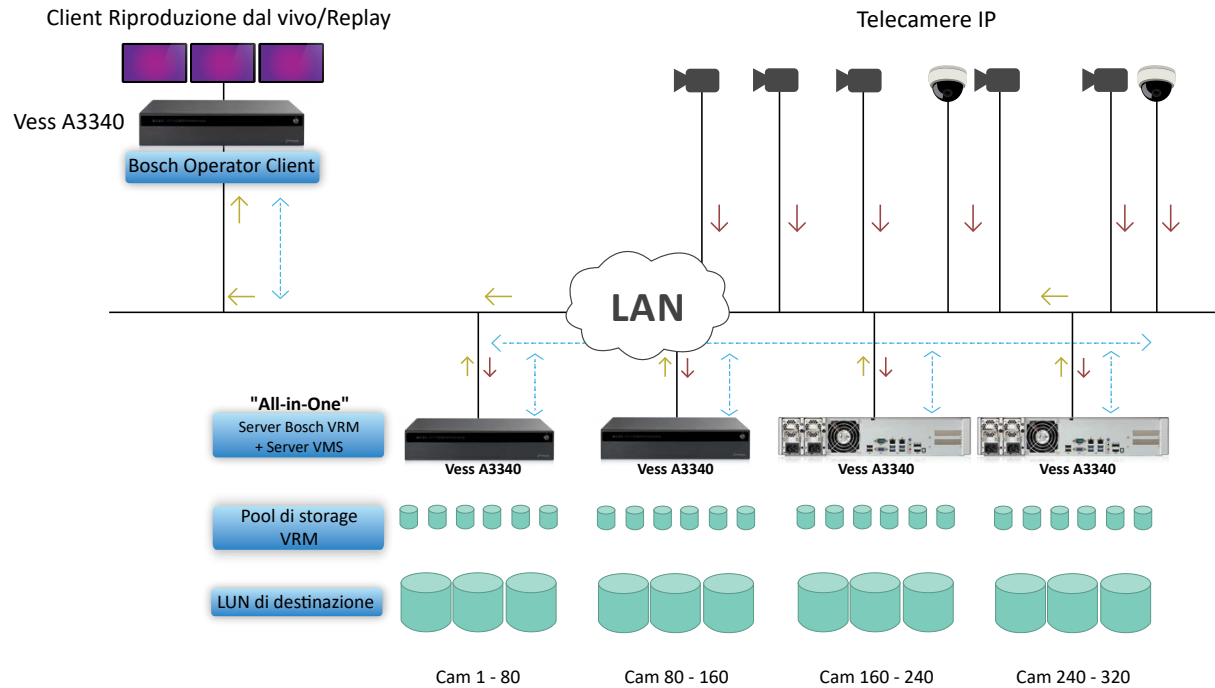
Configurazione centralizzata:

In questa configurazione, la soluzione BVMS completa è in esecuzione su Promise Vess A-Series, supportata dal software di registrazione video VRM (Video Recording Manager). Il concetto Promise "all-in-one" elimina la necessità di utilizzare server NVR (Network Video Recorder) e hardware di storage separati, poiché lo storage locale opera come destinazione iSCSI.

Il gateway iSCSI Microsoft (servizio di destinazione iSCSI Microsoft) viene utilizzato per consentire a Windows Server di fungere da disk array iSCSI, come illustrato nella figura sottostante.



La configurazione riportata di seguito mostra un esempio di soluzione di registrazione, visualizzazione e gestione centralizzata "all-in-one" per un sistema di sorveglianza di rete fino a 128 stream video, con Promise Vess A3340.

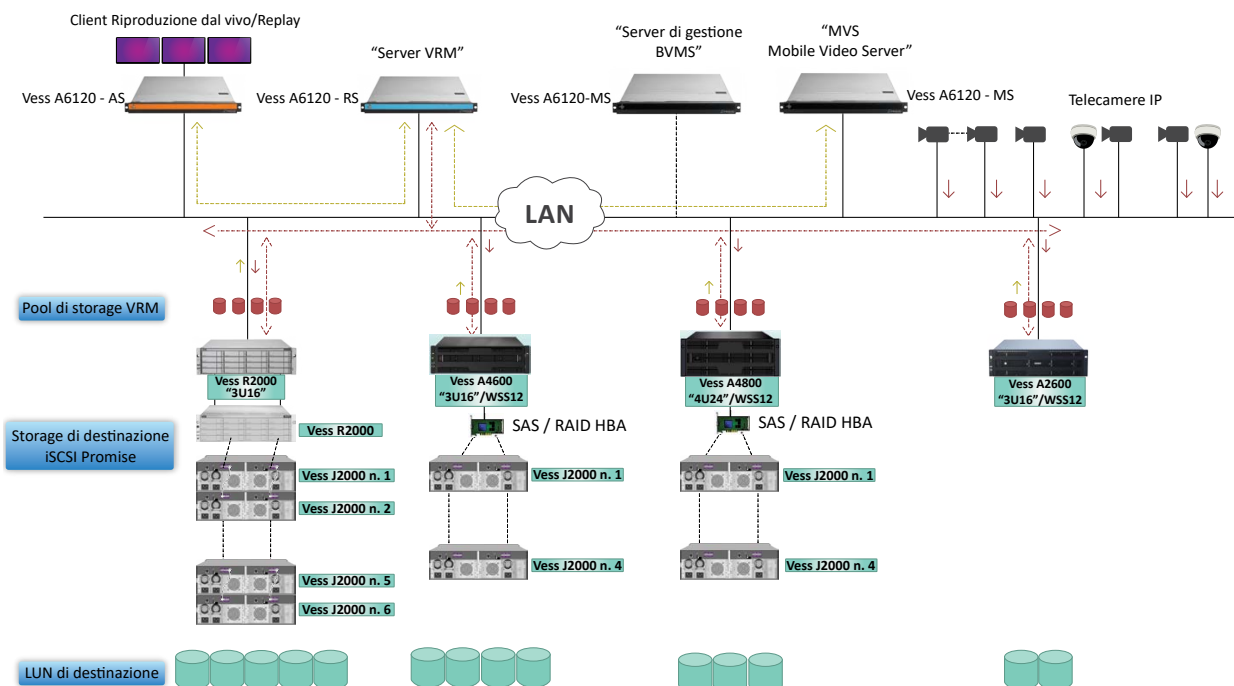


Configurazione distribuita:

BVMS fornisce anche una soluzione di registrazione video in rete in cui l'installazione consiste di una molteplicità di dispositivi hardware. Bosch Video Recording Manager (VRM) è un singolo server e un superset di gestione del VRM. Il VRM fornisce per l'intero sistema funzioni di base di registrazione, monitoraggio e gestione dello storage Bosch iSCSI, dei server video e delle telecamere per il BVMS.

I disk array iSCSI non sono collegati direttamente a un VRM, ma possono essere collegati ovunque sulla rete IP standard attraverso collegamenti 1-10 GbE, come la soluzione di storage iSCSI puro realizzata con il sistema Vess R2000 Promise.

La configurazione riportata di seguito mostra un esempio di soluzione distribuita di BVMS e dei dispositivi di storage Promise Vess-A e Vess-R.



Informazioni su Bosch Security Systems

La divisione Bosch Security Systems è un leader globale nella fornitura di prodotti, soluzioni e servizi nei settori sicurezza, protezione e comunicazione. Il portafoglio prodotti comprende sistemi di videosorveglianza, rilevazione intrusioni, rilevazione incendi e sistemi vocali per l'evacuazione, nonché sistemi di gestione e controllo accessi. I sistemi per conferenze e audio professionali per la diffusione di annunci vocali, suoni e musica completano la gamma. Bosch Security Systems sviluppa e produce nei propri impianti in tutto il mondo.

Informazioni su Promise

Promise Technology è lo sviluppatore della piattaforma di storage aperta per la videosorveglianza IP. Promise è attiva in tutti i principali segmenti della videosorveglianza e fornisce soluzioni per installazioni di qualsiasi dimensione - da dispositivi NVR autonomi a soluzioni di storage scalabili per installazioni di grandi dimensioni e servizi di videosorveglianza cloud. Le soluzioni Promise sono presenti presso aeroporti, banche, casinò, enti pubblici, autostrade, ospedali, hotel, metropolitane e ferrovie, miniere, compagnie petrolifere, carceri, centri commerciali, magazzini e in molti altri luoghi.

Per maggiori informazioni:

www.promise.com/surveillance
www.boschsecurity.com
sales@eu.promise.com

© 2017 PROMISE Technology, Inc. Tutti i diritti riservati. PROMISE, il logo PROMISE, VTrak, SmartStor, SuperTrak, FastTrak, VessRAID, Vess, PerfectPATH, PerfectRAID, SATA150, ULTRA133 VTrak S3000, BackTrak, HyperCache, HyperCache-R, HyperCache-W, DeltaScan e GreenRAID sono marchi registrati o in fase di registrazione di PROMISE Technology, Inc. negli Stati Uniti ed in altri Paesi. Tutti gli altri marchi sono proprietà dei rispettivi depositari. Le informazioni riguardanti prodotti, servizi e offerte possono essere modificate da documenti successivi e sono soggette a cambiamenti senza previa notifica. Per le informazioni e specifiche più recenti riguardanti PROMISE Technology, Inc. e qualsiasi sua offerta o servizio, si prega di contattare l'ufficio PROMISE locale o la sede centrale. Visitate www.promise.com per maggiori informazioni sui prodotti PROMISE.

Vantaggi

Soluzione certificata con prestazioni comprovate

La certificazione degli NVR Vess A-Series per BVMS offre una soluzione ottimizzata e testata per fornire i massimi livelli di prestazioni e affidabilità. La documentazione completa dei risultati dei test è a disposizione e comprova la possibilità di sfruttare pienamente le prestazioni offerte dalla soluzione integrata Vess A-Series e BVMS, e di ridurre i costi di installazione e di gestione grazie all'integrazione del VMS con lo storage di sorveglianza in un unico dispositivo. La soluzione Bosch e Promise è certificata per essere resiliente, accessibile e scalabile per sistemi di qualsiasi dimensione.

Tecnologie SmartBoost

Gli NVR Promise Vess A-Series utilizzano le tecnologie SmartBoost, che consentono ai sistemi di gestire un numero maggiore di telecamere IP rispetto alle soluzioni concorrenti. Inoltre, gli NVR Vess A-Series includono il servizio OPAS (One Plug Auto Service), progettato per offrire un nuovo livello di praticità, riducendo la complessità di manutenzione e semplificando il supporto tecnico. OPAS consente agli utenti di raccogliere facilmente tutti i dati salienti e i registri necessari al team di supporto Promise per valutare lo stato dei NVR Vess A-Series.

Storage iSCSI Vess R2000

Promise oltre agli NVR Vess A-Series ottimizzati per la sorveglianza, offre anche una soluzione di storage iSCSI puro con il suo sistema Vess R2000. Dal momento che le telecamere Bosch sono initiator iSCSI in grado di registrare direttamente su destinazioni iSCSI, come il Vess R2000, questo sistema offre una maggiore flessibilità ed elimina la necessità di server intermedi, a vantaggio delle dimensioni del sistema.

Supporto SNMP

La soluzione Promise e Bosch supporta il protocollo SNMP (Simple Network Management Protocol) utilizzato dai sistemi di gestione di rete per comunicare con i dispositivi. Questo significa che gli NVR Vess A-Series inviano notifiche e informazioni di monitoraggio SNMP al Bosch Video Management System, consentendo di monitorare in tempo reale i componenti hardware Promise nell'interfaccia Bosch Operator Client.

In breve

Gli NVR Vess A-Series della Promise sono soluzioni certificate per l'uso con Bosch BVMS. Promise e Bosch Security Systems hanno collaborato per realizzare una soluzione ampiamente testata che garantisce interoperabilità, alte prestazioni, affidabilità e scalabilità. La soluzione è ideale per una vasta gamma di applicazioni, ad esempio per edifici commerciali, sanità, istruzione e molti altri impieghi.