

# RAIL C40

SOLUZIONI PER PORTE  
DA GARAGE SEZIONALI FINO A 18m<sup>2</sup>



# RAIL C40



La serie Mox Motion Gates rappresenta la linea della società Roger Technology dedicata ai motori per l'automazione delle porte da garage sezionali con superficie massima fino a 18 m<sup>2</sup>. Il nuovo motore per porte da garage sezionali RAIL C40 rappresenta una soluzione semplice e facile da

installare, grazie al suo motore 24V DC, la sua pura potenza motore di 1000N e le diverse guide rinforzate a cinghia che consentono di gestire porte con altezza a partire da 2200mm fino a 4000mm.

1

## LUCI LED DI CORTESIA LATERALI

La nuova serie Rail C40 utilizza un'illuminazione molto estetica e luminosa grazie a due carters copri led che sono posizionati nei due fianchi laterali del capezzale dell'elettronica. Posizione ideale per segnalare lo stato di movimento dell'automazione o come luce di cortesia per accesso al locale garage.

2

## DISPLAY CON PULSANTI DI COMANDO ESTERNI

La gestione di qualsiasi operazione, come auto apprendimento iniziale della corsa, accelerazioni in apertura e chiusura, forza e rilevamento dell'ostacolo, non è mai stata così semplice ed immediata grazie all'utilizzo del pannello comandi a 4 pulsanti con luce led azzurra completamente usufruibile dall'esterno.

3

## TERMINALE ESTERNO PER COLLEGAMENTI SICUREZZE

La nuova serie Rail C40 consente di connettere e gestire diverse sicurezze e ingressi dell'automazione grazie a un terminale a morsetto, posizionato all'esterno del capezzale dell'automazione nel lato destro. Tale morsetto consente di lavorare e connettere gli ingressi in modo semplice e veloce senza aprire nessun elemento dell'elettronica.

4

## GUIDA IN ACCIAIO

La nuova serie Rail C40 consente di poter automatizzare porte da garage sezionali sia residenziali che condominiali, di diverse altezze grazie alla gamma di guide disponibili da 3 fino a 5 metri, completamente in acciaio rinforzato piegato con cinghia di trasmissione a bordo.

5

## TRASMISSIONE A CINGHIA

Tutte le guide della nuova serie Rail C40, sono dotate all'interno di una cinghia di trasmissione che sostituisce i sistemi a catena tradizionali. La cinghia è sviluppata con un polimero e gomma appositamente rinforzato che consente di muovere porte da garage sezionali fino a 100 kg di forza con estrema silenziosità.

6

## LEVA DI SBLOCCO

Ottima la funzionalità della leva di sblocco che permette di sbloccare manualmente la porta da garage sezionale dall'interno. La leva consente un'apertura manuale semplice e veloce della porta sezionale con un riarmo automatico grazie al movimento funzionale della navetta di sblocco.



# CARATTERISTICHE TECNICHE

C40/1000

Descrizione

Per porte basculanti sezionali con spinta massima di 1000 N

Superficie	max 18 m <sup>2</sup>
Alimentazione	220V AC ±10% 50~60 Hz
Potenza nominale	200W
Frequenza di utilizzo	50%
Encoder	Encoder analogico con effetto di hall
Temperatura di esercizio	-20°C / +50°C
Grado di protezione	IP40
Spinta	1000N
Peso prodotto imballato	6,65 kg
Numero di colli per pallet	36

## PACKAGING



L.: 25 cm  
P.: 45 cm  
H.: 18 cm

NUMERO COLLI PER PALLET: 36

# GUIDE DISPONIBILI

CODICE	DESCRIZIONE
C40/G3300M	Guida in acciaio carbonio presso piegata con aggancio motore a bordo, lunghezza 3300 mm con cinghia già installata a bordo
C40/G3300M/HR	Guida in acciaio carbonio presso piegata con aggancio motore a bordo, lunghezza 3300 mm con cinghia (composta da 2pz da 1650 mm ciascuna)
C40/G4000M	Guida in acciaio carbonio presso piegata con aggancio motore a bordo, lunghezza 4000 mm con cinghia già installata a bordo
C40/G4000M/HR	Guida in acciaio carbonio presso piegata con aggancio motore a bordo, lunghezza 4000 mm con cinghia (composta da 2pz da 2000 mm ciascuna)
C40/G5000M	Guida in acciaio carbonio presso piegata con aggancio motore a bordo, lunghezza 5000 mm con cinghia già installata a bordo

# CODICI SET PRODOTTO

CODICE	DESCRIZIONE
SET C40/3301	Set motore 24V DC da 1000N per porte sezionali da garage completo di guida con trasmissione a cinghia da 3300 mm di lunghezza con radio ricevente codice fisso 433,92 Mhz integrata e 2 telecomandi a 2 canali E80/TX52R/2
SET C40/3301/HR	Set motore 24V DC da 1000N per porte sezionali da garage completo di guida con trasmissione a cinghia da 3300 mm di lunghezza (composta da 2pz da 1650 mm ciascuna) con radio ricevente codice fisso 433,92 Mhz integrata e 2 telecomandi a 2 canali E80/TX52R/2
SET C40/4001	Set motore 24V DC da 1000N per porte sezionali da garage completo di guida con trasmissione a cinghia da 4000 mm di lunghezza con radio ricevente codice fisso 433,92 Mhz integrata e 2 telecomandi a 2 canali E80/TX52R/2
SET C40/4001/HR	Set motore 24V DC da 1000N per porte sezionali da garage completo di guida con trasmissione a cinghia da 4000 mm di lunghezza (composta da 2pz da 2000 mm ciascuna) con radio ricevente codice fisso 433,92 Mhz integrata e 2 telecomandi a 2 canali E80/TX52R/2
SET C40/5001	Set motore 24V DC da 1000N per porte sezionali da garage completo di guida con trasmissione a cinghia da 5000 mm di lunghezza con radio ricevente codice fisso 433,92 Mhz integrata e 2 telecomandi a 2 canali E80/TX52R/2

# ACCESSORI **OPTIONAL**



**RL654**

Kit per sblocco dall'esterno con maniglia esistente.

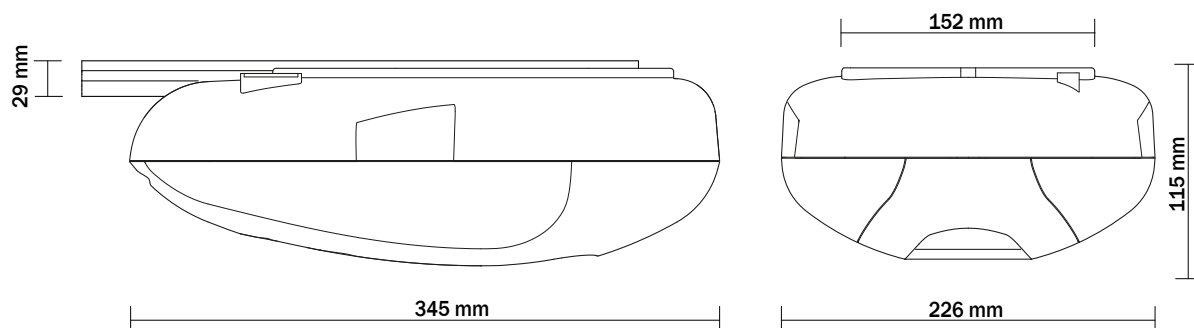


**RL655**

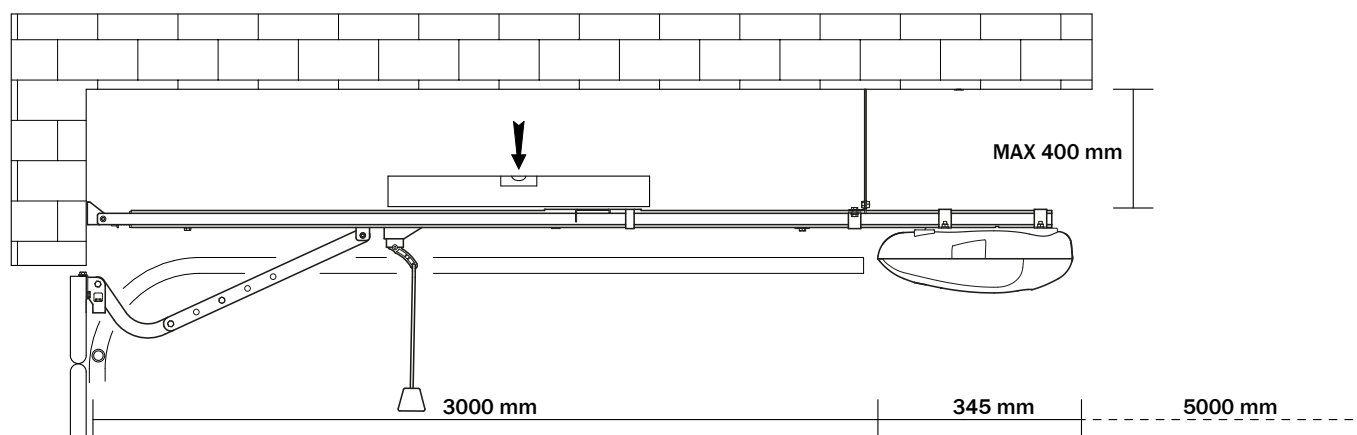
Kit per sblocco dall'esterno completo di maniglia.

# INSTALLAZIONE

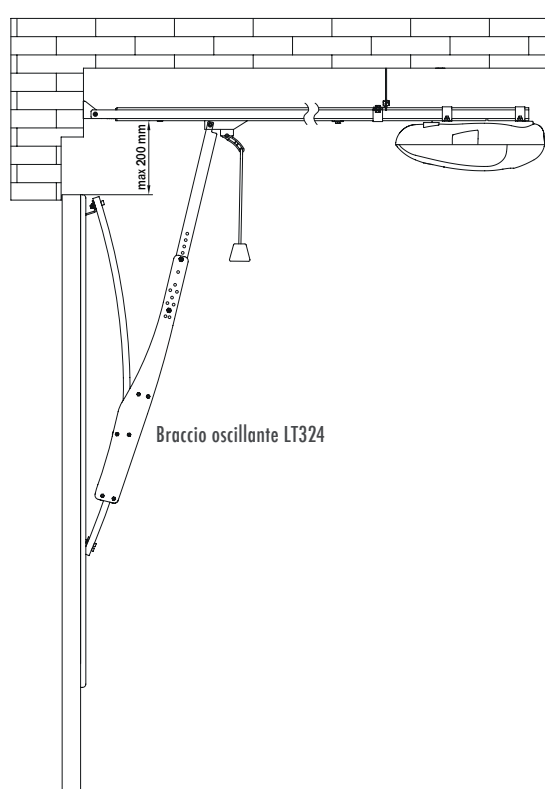
## DIMENSIONI



## PREDISPOSIZIONI PER L'INSTALLAZIONE STANDARD SU PORTE SEZIONALI



## PREDISPOSIZIONI PER L'INSTALLAZIONE SU PORTE BASCULANTI





## SECTIONAL DOOR





PREMIUM DEALER / PROFESSIONAL DEALER



a products brand of **ROGER TECHNOLOGY S.R.L.**

Via S. Botticelli, 8 - 31021, Bonisiolo di Mogliano Veneto (TV) - ITALY

T. +39 041 5937023 - F. +39 041 5937024