

## MANUALE KIT SENSORE RICAMBIO

## MANUAL SENSOR HEAD KIT

### INTRODUZIONE

Queste istruzioni spiegano quando utilizzare e come montare la scheda connettore supplementare (fig. 1) che è inclusa nel kit sensore ricambio.

### INTRODUCTION

The following instructions explain when to use and how to mount the supplementary connector card (fig. 1) that is included with the sensor head replacement kit.

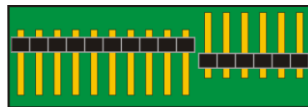


Fig. 1 Scheda connettore supplementare/ Supplementary connector card

### USO E MONTAGGIO

La scheda connettore supplementare è stata costruita con lo scopo di rendere compatibile i nuovi kit "sensore ricambio" anche con le versioni precedenti del rilevatore SMART3.

Prima di montare il kit, accertarsi che sia stata tolta l'alimentazione del rilevatore.

Se la scheda base del rilevatore si presenta come nella fig. 2 (nuova versione), collegare il connettore femmina della testa al connettore maschio sulla scheda base come nella fig. 2.

### USAGE AND ASSEMBLY

The supplementary connector card is made to make the new sensor head replacement kit compatible also with old version SMART3 detector boards.

Before assembling the kit, make sure that the detector has been powered off.

If your detector PCB is as in fig. 2 (new version) just plug in the female head connector to the apposite male connector on the board as is shown in fig. 2.

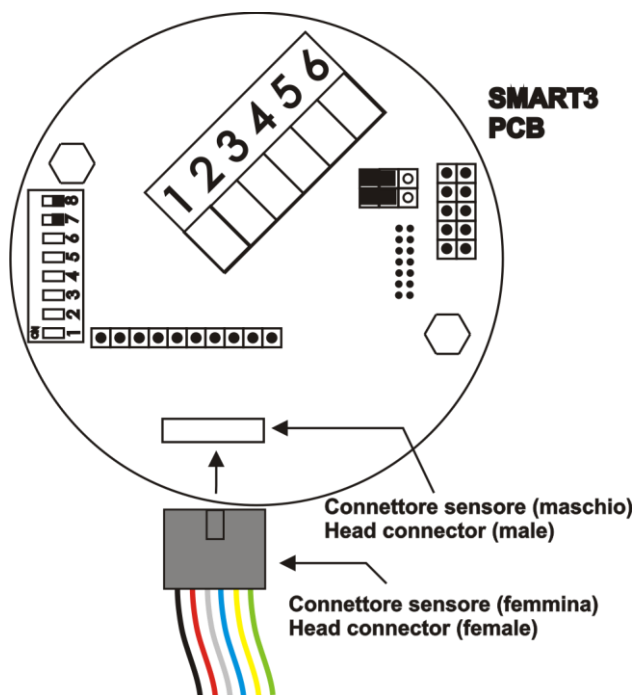


Fig. 2 Nuova versione / New version

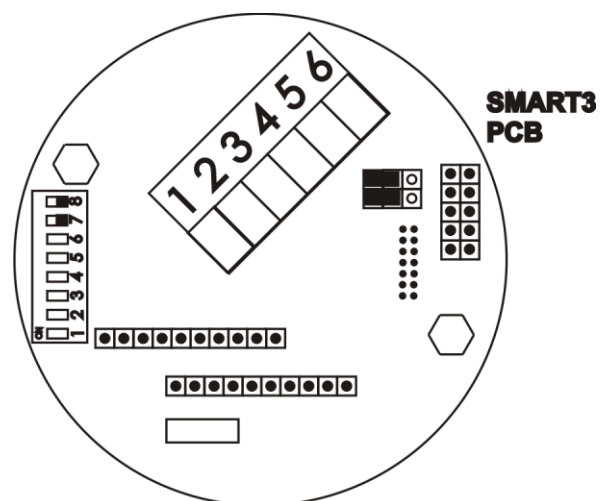


Fig. 3 Vecchia versione / Old version

Se la scheda base del connettore si presenta come nella fig. 3 (vecchia versione), fare quanto segue:

- 1) Inserire la scheda connettore supplementare ad innesto verticale nel connettore a 10 poli della scheda base come nella fig. 4
- 2) Collegare il connettore femmina della testa ai 6 pin della scheda connettore supplementare (fig. 5). Accertarsi che il filo nero sia alla destra come indicato nella figura.

If your detector PCB is as in fig. 3 (old version) do the following:

- 1) Insert the vertical plug-in supplementary connector card into the 10-pole connector in the board according to fig. 4.
- 2) Connect the female head connector to the 6 pins on the supplementary connector card according to fig. 5. Make sure to keep the black wire to the right as shown in the figure.

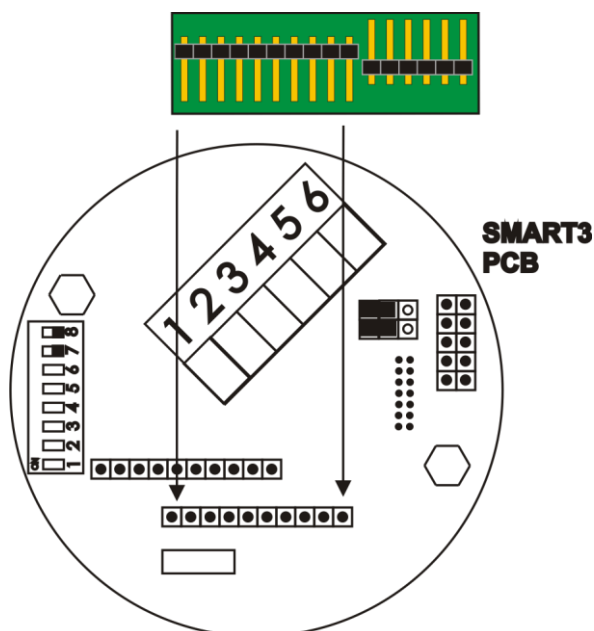


Fig. 4

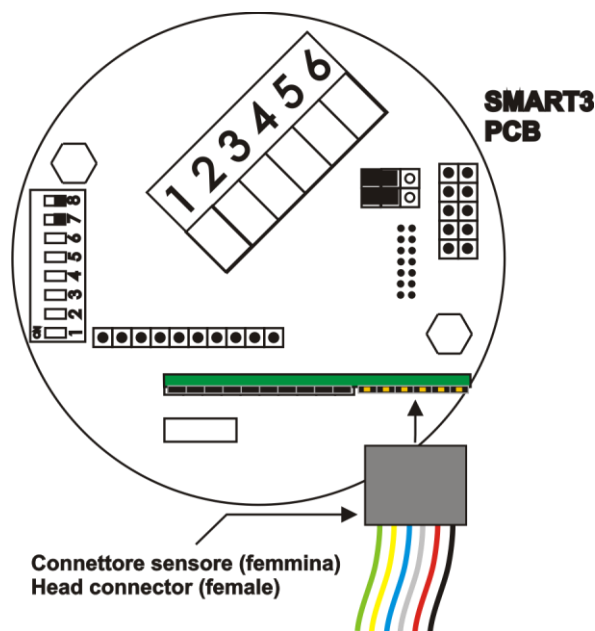


Fig. 5

Per ulteriori informazioni, contattare/For further information:

**Sensitron S.r.l.**  
MILANO - ITALY

Tel. 0039 - 02 - 935.48.155  
Fax: 0039 - 02 - 935.48.089  
e-mail: sales@sensitron.it