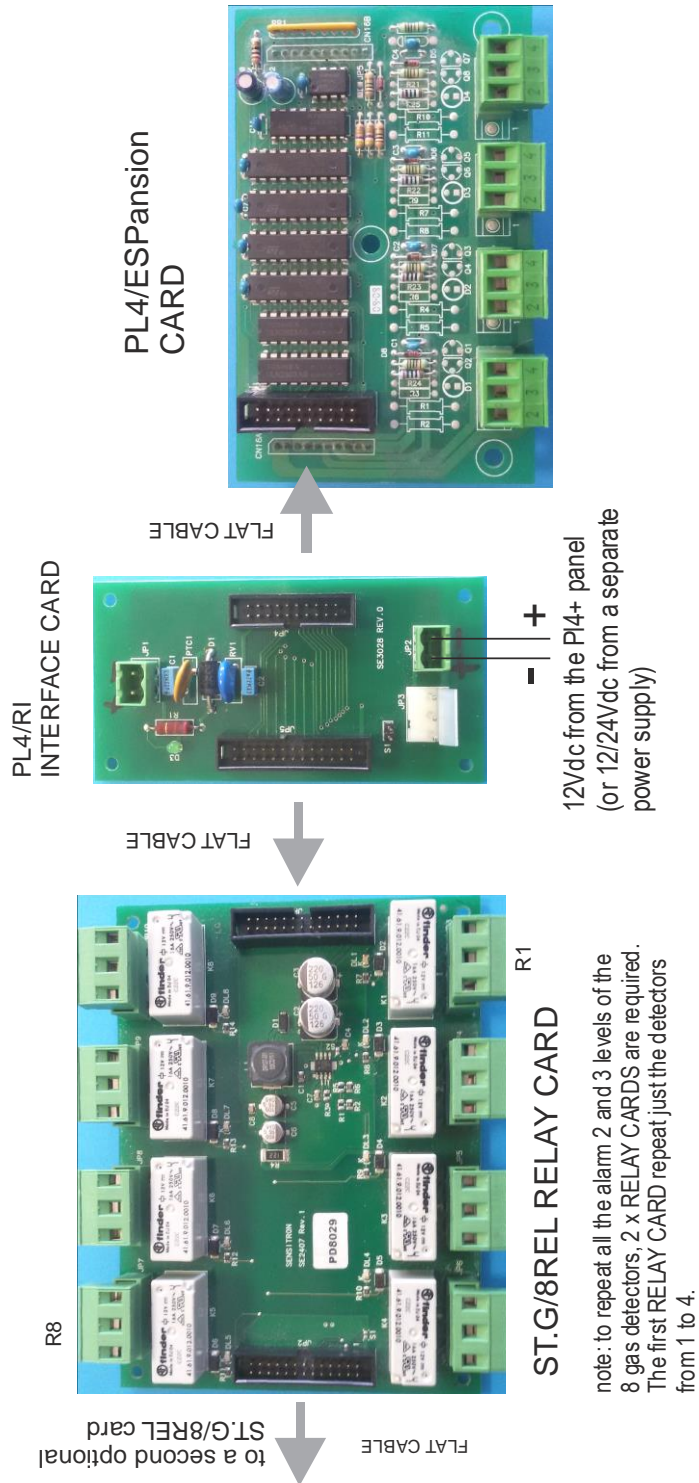




PL4/RI INTERFACE CARD



SENSITRON 18/1/2016

La **SENSITRON S.r.l.** allo scopo di migliorare i propri prodotti, si riserva il diritto di modificare le caratteristiche tecniche o estetiche in qualsiasi momento e senza alcun preavviso.

The above information does not make the manufacturer liable, and the manufacturer reserves the right to make any changes that it retains will be useful in improving the product.

Sensitron S.r.l.
MILANO - ITALY

Ph. 0039 - 02 - 935.48.155
Fax: 0039 - 02 - 935.48.089
e-mail sales@sensitron.it